



Noodstop-trekkoordschakelaar Extreme ZS 92 S 22 VD L B1 KST -40°C+70°C IP66/67 Extreme Materiaal-nr.: 1248881

Attributen/opties:

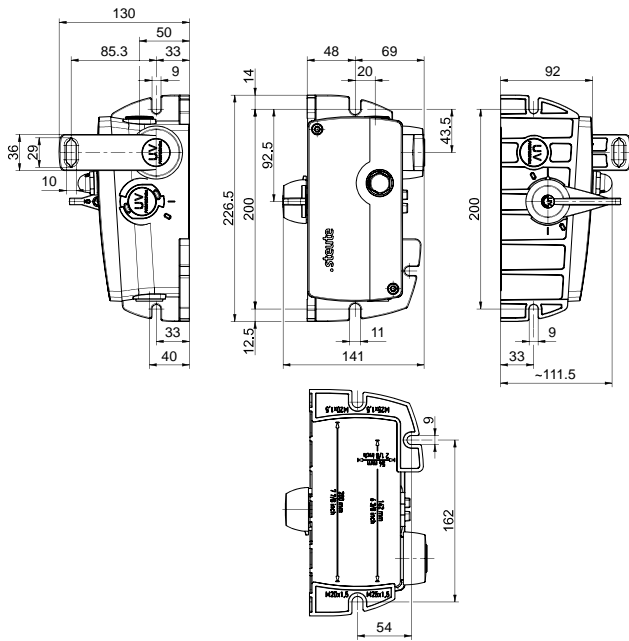
- Temperatuurbestendig van -40 °C tot +70 °C
- Hoge beschermingsklasse IP 66 / IP 67
- Duroplastbehuizing
- Schroeven van roestvrij staal
- Draadlengte tot 2 x 100 m

Opmerkingen

- Ondersteuningen voor de kabel worden vereist met intervallen van 3 m. Twee compensatieveren type ZS 90/91/92 S moeten worden geïnstalleerd, zie toebehoren.

- Hendelontgrendeling
- B1 = blauwe reset-hendel op de achterzijde (boven)
- Mogelijkheid voor montage aan de achter- en onderzijde
- Draadtrek- en draadbreekdetectie
- Controlelampje 24 VAC/DC (rood)

Dimensies



Technische gegevens

Toegepaste normen	EN 60947-5-1, EN 60947-5-5, EN ISO 13850, EN ISO 13849-1, EN 620:2011-5.7.2.9, AS 1755-2000-2.7.9.1, AS/NZS 4024.3610:2015-2.10.6.2
Behuizing	duroplast, grijs, gelijk aan RAL 7035
Deksel	duroplast, gelakt, geel, gelijk aan RAL 1012
Bedieningshendel	duroplast, signaalrood, gelijk aan RAL 3003
Terugzethendel	duroplast, hemelsblauw, gelijk aan RAL 5015
Schroeven	roestvrij staal
Kapje	polycarbonaat, schokbestendig, zelfdovend UL 94 V-0, rood transparant, gelijk aan RAL 3000
Aandraaimoment	dekselschroeven: max. 2,5 Nm
Beveiligingsgraad	IP 66/67 conform IEC/EN 60529
B_{10d} (10 % nominale belasting)	100 000
T_M	max. 20 jaar
Beschermingsklasse	II
Schakelementen	2 verbreekcontacten/2 maakcontacten, type Zb
Schakelsysteem	sprongschakeling, verbreekcontact gedwongen verbrekend \ominus
Aansluittype	schroefaansluitklemmen indicatielampje: streng 2 x 0,9 mm ² , AWG 18, strenglengte ca. 150 mm, met adereindhulzen

Onder voorbehoud van errata en technische wijzigingen.



Noodstop-trekkoordschakelaar Extreme ZS 92 S 22 VD L B1 KST -40°C+70°C IP66/67 Extreme Materiaal-nr.: 1248881

Technische gegevens

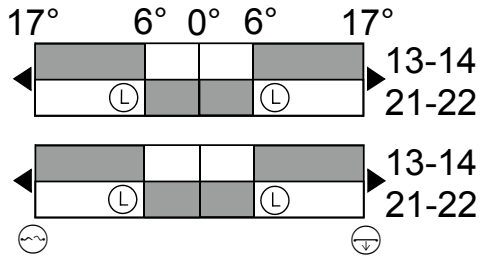
Aansluitdoorsnede	0,34 ... 2,5 mm ² (inclusief de adereindhulzen)
Kabelinvoer	2 x M25 x 1,5
Nominale stoothoudspanning U_{imp}	6 kV
Nominale isolatiespanning U_i	500 V
Conventionele thermische stroom I_{the}	10 A
Gebruikscategorie	AC-15; DC-13
Nominale werkstroom/-spanning I_e/U_e	AC-15: 24 V-10 A/120 V-6 A/400 V-4 A DC-13: 24 V-6A/125 V-0.55 A/250 V-0.4 A Minimum electrical load: 5 V/10 mA
Voorwaardelijke kortsluitstroom	1000 A
Kortsluitbeveiliging	10 A gG/gL-zekering
Nominaal werkspanningsbereik U_B	Indicatielampje: 24 VAC/DC +10/-15 %
Nominale werkstroom I_e	Indicatielampje: ~ 15 mA
Mech. levensduur	> 50 000 schakelingen
Max. kabellengte	2 x 100 m
Omgevingstemperatuur	-40 °C ... +70 °C
Vervuilingsgraad	3
Activeringskracht	Bedieningshendel ca. 30 N; terugzethendel ca. 40 N

Onder voorbehoud van errata en technische wijzigingen.



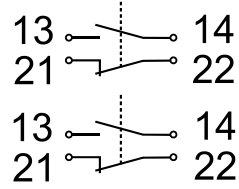
Noodstop-trekkoordschakelaar Extreme ZS 92 S 22 VD L B1 KST -40°C+70°C IP66/67 Extreme Materiaal-nr.: 1248881

Schakelwegdiagram

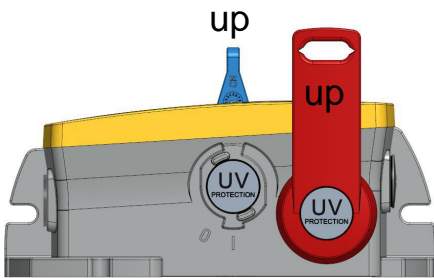


- Ⓛ Rustpunt
- Ⓜ Koordbreukbewaking
- Ⓣ Trekkoordbewaking

Schakeldiagram



Type B1



Onder voorbehoud van errata en technische wijzigingen.