



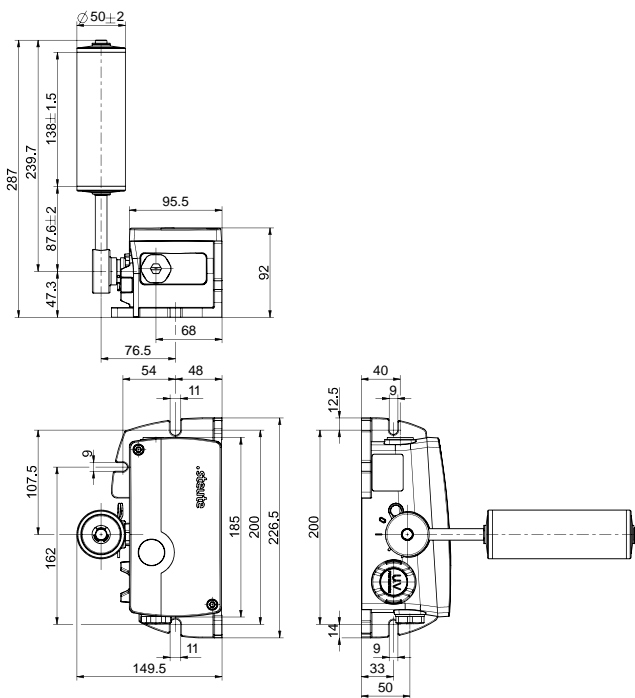
Bandscheefloopschakelaar Extreme ZS 92 SR 22 P KST -40°C ... +70°C IP66/67 Extreme Materiaal-nr.: 1254622

Attributen/opties:

- Temperatuurbestendig van -40 °C tot +70 °C
- Hoge beschermingsklasse IP 66 / IP 67
- Duroplastbehuizing
- Schroeven en banduitlijnrol van roestvrij staal

- Met verspringende contacten, instelbaar van 5° tot 35°
- Bandscheefloophendel in stappen van 12° instelbaar door middel van veranding
- Mogelijkheid voor montage aan de achter- en onderzijde

Dimensies



Technische gegevens


Toegepaste normen	EN 60947-5-1
Behuizing	duroplast, grijs, gelijk aan RAL 7035
Deksel	duroplast, gelakt, geel, gelijk aan RAL 1012
Actuator	roestvrij staal
Schroeven	roestvrij staal
Aandraaimoment	dekselschroeven: max. 2,5 Nm
Beveiligingsgraad	IP 66/67 conform IEC/EN 60529
B_{10d} (10 % nominale belasting)	2 miljoen
T_M	max. 20 jaar
Beschermingsklasse	II
Contactmateriaal	zilver
Schakelementen	2 verbreekcontacten/2 maakcontacten, type Zb
Schakelsysteem	sprongschakeling, verbreekcontact gedwongen verbrekend \ominus
Schakelpunten	instelbaar van 5° tot 35°; standaardinstelling 2 x 10°
Aansluittype	schroefaansluitklemmen
Aansluitdoorsnede	0,5 ... 2,5 mm ² (inclusief de adereindhulzen)
Kabelinvoer	2 x M25 x 1,5
Nominale stoothoudspanning U_{imp}	6 kV
Nominale isolatiespanning U_i	400 V
Conventionele thermische stroom I_{the}	4 A
Voorwaardelijke kortsluitstroom	1100 A

Onder voorbehoud van errata en technische wijzigingen.

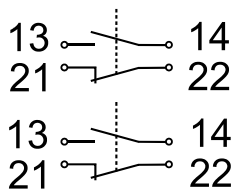


Bandscheefloopschakelaar Extreme ZS 92 SR 22 P KST -40°C ... +70°C IP66/67 Extreme Materiaal-nr.: 1254622

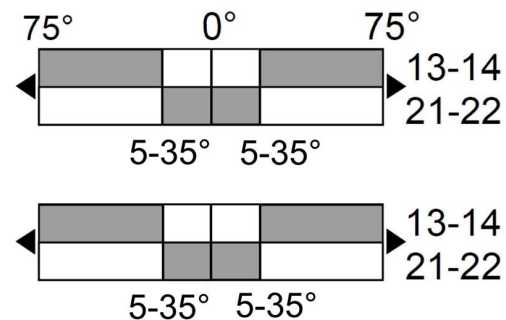
Technische gegevens

Gebruikscategorie	AC-15; DC-13
Nominale werkstroom/ spanning I_e/U_e	4 A/400 VAC; 0,25 A/250 VDC; 0,55 A/125 VDC; 2,5 A/48 VDC; 3 A/24 VDC
Kortsluitbeveiliging	4 A gG/gN-zekering
Mech. levensduur	> 1 000 000 operations at max. 45° operating angle
Schakelveelvuldigheid	max. 600/h
Omgevingstemperatuur	-40 °C ... +70 °C
Vervuilingsgraad	3
Goedkeuringen	

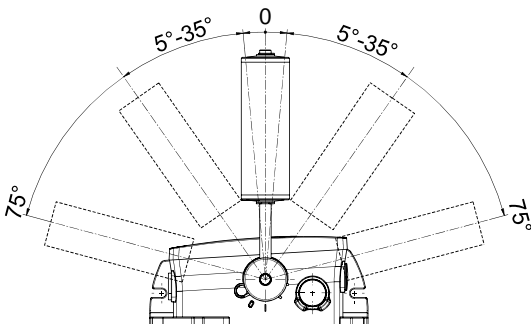
Schakeldiagram



Schakelwegdiagram



Schakelpunten



Onder voorbehoud van errata en technische wijzigingen.