



## Ex Veiligheidsschakelaar met gescheiden actuator

Ex ES 97 AZ-11-3G/D

Materiaal-nr.: 1343144

### Productkenmerken

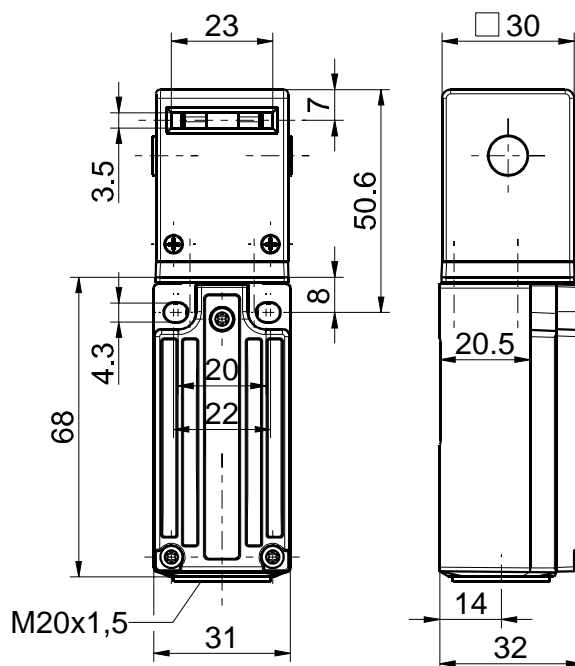


- Explosiezone 2 en 22
- Kunststofbehuizing, extra geïsoleerd
- Hoge beschermingsklasse IP66 / IP67
- Montagematen conform EN 50047
- Aansluitruimte

#### Opmerkingen

- 1 Explosieveilige "e" kabelwartel M20x1,5 inbegrepen
- De actuator wordt niet meegeleverd met de schakelaar

### Dimensies



### Technische gegevens

#### Toegepaste normen

EN 60947-5-1, EN IEC 60079-0, EN 60079-1, EN IEC 60079-7, EN 60079-31, EN ISO 13849-1, EN ISO 14119

#### Behuizing

thermoplast, met glasvezel versterkt, schokbestendig, zelfdovend UL 94 V-0

#### Deksel

thermoplast, met glasvezel versterkt, schokbestendig, zelfdovend UL 94 V-0

#### Afdichting

silicone

#### Schakelaartype

type 2

#### Codeerstep

lage codering

#### Beveiligingsgraad

IP66 / IP67 (EN 60079-0 + IEC/EN 60529)

#### B<sub>10d</sub> (10 % nominale belasting)

2 miljoen

#### T<sub>M</sub>

max. 20 jaar

#### Contactmateriaal

zilver

#### Schakelsysteem

kruipschakeling, verbreekcontact gedwongen verbrekend ⊕

#### Schakelelementen

1 verbreekcontact/1 maakcontact, type Zb

#### Aansluittype

schroefaansluitklemmen

#### Aansluitdoorsnede

min. 0,75 mm<sup>2</sup> (AWG 18), max. 1,5 mm<sup>2</sup> (AWG 16), inclusief de adereindhulzen

#### Kabelinvoer

M20 x 1,5; indraaidiepte max. 9 mm; Ex getest en gecertificeerd kabelwartel die ten minste voldoet aan de beschermingsklasse IP66/IP67 en is geschikt voor het gespecificeerde temperatuurbereik

#### Nominale stoothoudspanning U<sub>imp</sub>

4 kV

#### Nominale isolatiespanning U<sub>i</sub>

250 V

Onder voorbehoud van errata en technische wijzigingen.



## Ex Veiligheidsschakelaar met gescheiden actuator

Ex ES 97 AZ-11-3G/D

Materiaal-nr.: 1343144

### Technische gegevens (vervolg)

Nominale werkstroom/-spanning  $I_e/U_e$   
max. 3 A bzw. 6 A / max. 250 V

Gebruikscategorie  
AC-15

Mech. levensduur  
> 1 miljoen schakelingen

Botsingsenergie  
max. 4 J

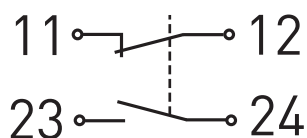
Temperatuurklasse  
T6

Omgevingstemperatuur  
-20 °C ... +45 °C max. 6 A,  
-20 °C ... +60 °C max. 3 A

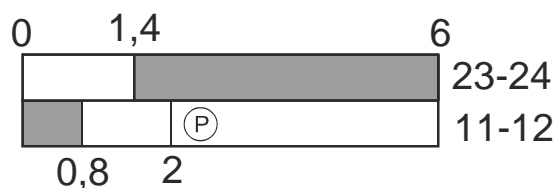
Kortsluitbeveiliging  
3 A / 6 A gG/gN-zekering

Explosieveilige markering  
⊗ II 3G Ex dc ec IIC T6 Gc X,  
⊗ II 3D Ex tc IIIC T80 °C Dc X

### Schakeldiagram



### Schakelwegdiagram



Ⓟ Geforceerde openingsweg/-hoek

Opmerking  
Ingevoegde positie van actuator = 0 in schakelwegdiagram.  
De actuator is niet inbegrepen.