



Ex Positieschakelaar met veiligheidsfunctie

Ex ES 97 WH-11-3G/D

Materiaal-nr.: 1343819

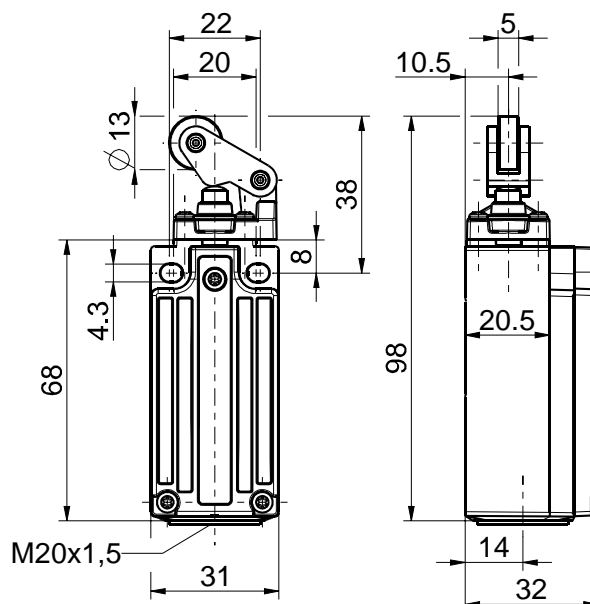
Productkenmerken

- Explosiezone 2 en 22
- Kunststofbehuizing
- Hoge beschermingsklasse IP66 / IP67
- Ontwerp conform EN 50047
- Aansluitruimte
- Extra geïsoleerd
- Kruipschakeling
- Actuator met 4 x 90° omzetbaar
- Actuator: Rolhendel met afdichtingskraag WH

Opmerkingen

- 1 Explosieveilige "e" kabelwartel M20x1,5 inbegrepen

Dimensies



Technische gegevens

Toegepaste normen

EN IEC 60079-0, EN 60079-1, EN IEC 60079-7, EN 60079-31, EN 60947-5-1, EN ISO 13849-1, EN ISO 14119

Behuizing

thermoplast, met glasvezel versterkt, schokbestendig, zelfdovend UL 94 V-0

Deksel

thermoplast, met glasvezel versterkt, schokbestendig, zelfdovend UL 94 V-0

Afdichting

silicone

Beveiligingsgraad

IP66 / IP67 (EN 60079-0 + IEC/EN 60529)

B_{10d} (10 % nominale belasting)

2 miljoen

T_M

max. 20 jaar

Contactmateriaal

zilver, vernikkeld

Schakelsysteem

kruipschakeling, verbreekcontact gedwongen verbrekend \ominus

Schakelementen

1 verbreekcontact/1 maakcontact, type Zb

Aansluittype

schroefaansluitklemmen

Aansluitdoorsnede

min. 0,75 mm² (AWG 18), max. 1,5 mm² (AWG 16), inclusief de adereindhulzen

Kabelinvoer

M20 x 1,5; indraaidiepte max. 9 mm; Ex getest en gecertificeerd kabelwartel die ten minste voldoet aan de beschermingsklasse IP66/IP67 en is geschikt voor het gespecificeerde temperatuurbereik

Gebruikscategorie

AC-15

Nominale werkstroom/-spanning I_e/U_e

max. 3 A bzw. 6 A / max. 250 V

Vervuilingsgraad

3

Mech. levensduur

1 miljoen schakelingen

Botsingsenergie

max. 4 J

Temperatuurklasse

T6

Onder voorbehoud van errata en technische wijzigingen.



Ex Positieschakelaar met veiligheidsfunctie

Ex ES 97 WH-11-3G/D

Materiaal-nr.: 1343819

Technische gegevens (vervolg)

Omgevingstemperatuur

-20 °C ... +45 °C max. 6 A,

-20 °C ... +60 °C max. 3 A

Kortsluitbeveiliging

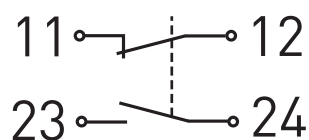
3 A / 6 A gG/gN-zekering

Explosieveilige markering

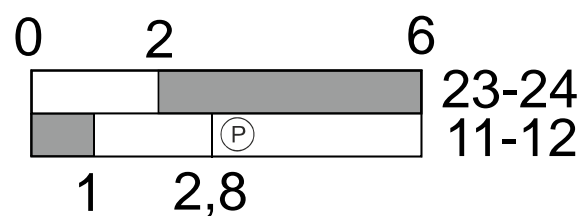
⊕ II 3G Ex dc ec IIC T6 Gc X,

⊕ II 3D Ex tc IIIC T80 °C Dc X

Schakeldiagram



Schakelwegdiagram



Ⓟ Geforceerde openingsweg/-hoek

Onder voorbehoud van errata en technische wijzigingen.