



Noodstop-trekkoordschakelaar Extreme ZS 92 S 22 VD F1 KST -40°C+70°C IP66/67 Extreme Materiaal-nr.: 1493781

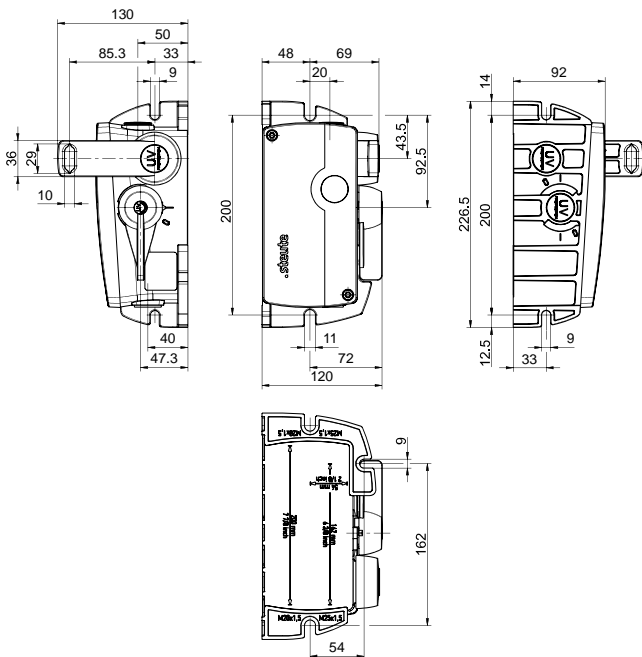
Attributen/opties:

- Temperatuurbestendig van -40 °C tot +70 °C
- Hoge beschermingsklasse IP 66 / IP 67
- Duroplastbehuizing
- Schroeven van roestvrij staal
- Draadlengte tot 2 x 100 m

Opmerkingen

- Ondersteuningen voor de kabel worden vereist met intervallen van 3 m. Twee compensatieveren type ZS 90/91/92 S moeten worden geïnstalleerd, zie toebehoren.

Dimensies



Technische gegevens

Toegepaste normen	EN 60947-5-1, EN 60947-5-5, EN ISO 13850, EN ISO 13849-1, EN 620:2011-5.7.2.9, AS 1755-2000-2.7.9.1, AS/NZS 4024.3610:2015-2.10.6.2
Behuizing	duroplast, grijs, gelijk aan RAL 7035
Deksel	duroplast, gelakt, geel, gelijk aan RAL 1012
Bedieningshendel	duroplast, signaalrood, gelijk aan RAL 3003
Terugzethendel	duroplast, hemelsblauw, gelijk aan RAL 5015
Schroeven	roestvrij staal
Aandraaimoment	dekselschroeven: max. 2,5 Nm
Beveiligingsgraad	IP 66/67 conform IEC/EN 60529
B_{10d} (10 % nominale belasting)	100 000
T_M	max. 20 jaar
Beschermingsklasse	II
Schakelelementen	2 verbreekcontacten/2 maakcontacten, type Zb
Schakelsysteem	sprongschakeling, verbreekcontact gedwongen verbrekend \ominus
Aansluittype	schroefaansluitklemmen
Aansluitdoorsnede	0,34 ... 2,5 mm ² (inclusief de adereindhulzen)
Kabelinvoer	2 x M25 x 1,5
Nominale stoothoudspanning U_{imp}	6 kV

Onder voorbehoud van errata en technische wijzigingen.



Noodstop-trekkoordschakelaar Extreme ZS 92 S 22 VD F1 KST -40°C+70°C IP66/67 Extreme Materiaal-nr.: 1493781

Technische gegevens

Nominale isolatiespanning U_i 500 V

Conventionele thermische stroom I_{the} 10 A

Gebruikscategorie AC-15; DC-13

Nominale werkstroom/-spanning I_e/U_e
AC-15: 24 V-10 A/120 V-6 A/400 V-4 A
DC-13: 24 V-6A/125 V-0.55 A/250 V-0.4 A
Minimum electrical load: 5 V/10 mA
Si-Bus: 6 A/250 VAC

Voorwaardelijke kortsluitstroom 1000 A

Kortsluitbeveiliging 10 A gG/gL-zekering

Mech. levensduur > 50 000 schakelingen

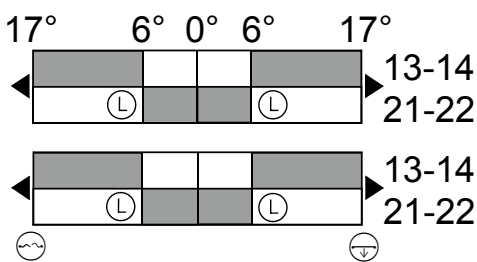
Max. kabellengte 2 x 100 m

Omgevingstemperatuur -40 °C ... +70 °C

Vervuilinggraad 3

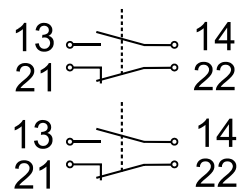
Activeringskracht Bedieningshendel ca. 30 N; terugzethendel ca. 40 N

Schakelwegdiagram



- Ⓛ Rustpunt
- ⊖ Koordbreukbewaking
- ⊕ Trekkoordbewaking

Schakeldiagram



Onder voorbehoud van errata en technische wijzigingen.



Noodstop-trekkoordschakelaar Extreme
ZS 92 S 22 VD F1 KST -40°C+70°C IP66/67 Extreme
Materiaal-nr.: 1493781

Type F1

