



Ex Veiligheidsvergrendeling Ex STM 515 11/11 A L Materiaal-nr.: 1210232

Productkenmerken

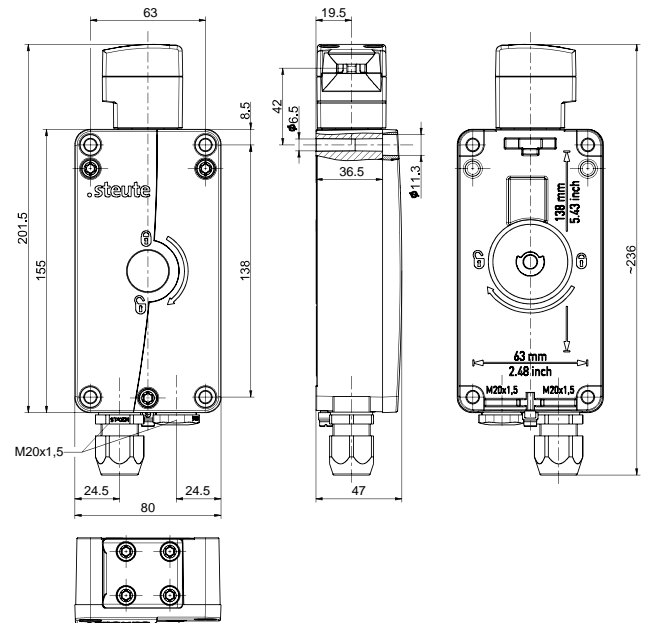


- Explosiezone 1 en 21
- Hoge beschermingsklasse IP66
- Corrosiebestendige aluminiumbehuizing
- Aansluitruimte
- Werkstroomprincipe
- Bedieningskop met 4 x 90° omzetbaar

Opmerkingen

- De actuator wordt niet meegeleverd met de schakelaar
- 1 extra kabelwartel M20x1,5 meegeleverd

Dimensies



Technische gegevens

Toegepaste normen

EN 60947-5-1, EN IEC 60079-0, EN 60079-1, EN IEC 60079-7, EN 60079-18, EN 60079-31, EN ISO 14119, EN ISO 13849-1

Behuizing

gietaluminium, corrosiebestendig, schokbestendig, gepoederlakt, gepassiveerd, antracietgrijs, gelijk aan RAL 7016

Deksel

gietaluminium, corrosiebestendig, schokbestendig, gepoederlakt, gepassiveerd, signaalgeel, gelijk aan RAL 3003

Bedieningskop

duroplast, met glasvezel versterkt, schokbestendig, zelfdovend UL 94 V-0

Schroeven

roestvrij staal

Schakelaartype

type 2

Codeerstap

lage codering

Aandraaimoment

dekselschroeven: max. 2,5 Nm
behuizingbevestigingsschroeven: 8 Nm
schakelaarinzetstukken M3 schroefaansluitklemmen: min. 0,6 Nm
bedienmagneet M3,5 schroefaansluitklemmen: min. 0,8 Nm

Beveiligingsgraad

IP66/IP67 (IEC/EN 60529)

B_{10d} (10 % nominale belasting)

2 miljoen

T_M

max. 20 jaar

Bevestiging

4 x M6 cylinder head screw (e.g. DIN 912 / ISO 4762)

Mounting position

possible

Beschermingsklasse

I

Schakelsysteem

kruipschakeling, verbreekcontact gedwongen verbrekend \ominus

Schakelelementen

1 verbreekcontact/1 maakcontact + 1 verbreekcontact/1 maakcontact, type Zb

Schakelinzetstuk

2 x Ex 95

Contactmateriaal

zilver

Aansluittype

schroefaansluitklemmen

Onder voorbehoud van errata en technische wijzigingen.

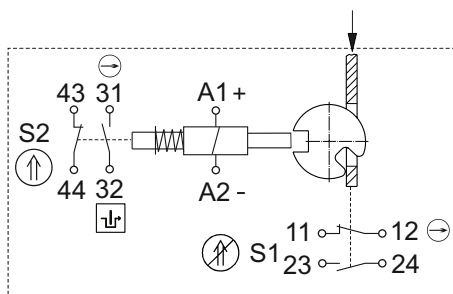


Ex Veiligheidsvergrendeling Ex STM 515 11/11 A L Materiaal-nr.: 1210232

Technische gegevens (vervolg)

Aansluitdoorsnede solenoid: 0.2 ... 1.5 mm ² (AWG 24 ... 16) switch inserts: 0.75 ... 1.5 mm ² (AWG 18 ... 16)	Klemkracht F_{max} 5500 N
Klembereik 7 ... 12 mm	Klemkracht F_{Zh} 4000 N
Kabelinvoer 2 x M20 x 1,5	Bedieningssnelheid V ≤ 0,3 m/s
Nominale isolatiespanning U_i 250 V	Actuating force / Latching force ≥ 40 N (retraction and extension of actuator)
Nominale stoothoudspanning U_{imp} 4 kV	Schakelveelvuldigheid max. 900/h
Conventionele thermische stroom I_{the} 6 A	Mech. levensduur 1 miljoen schakelingen
Voorwaardelijke kortsluitstroom 1000 A	Botsingsenergie max. 7 J
Gebruikscategorie AC-15; DC-13	Omgevingstemperatuur -20 °C ... +55 °C
Nominale werkstroom/-spanning I_e/U_e vrijgave-/meldcontacten: 6 A/250 VAC; 0,25 A/230 VDC; lineaire gelijkstroomsolenoiden: 0,08 A / 24 VDC +10 %/-15 %	Vervuilinggraad 3
Kortsluitbeveiliging 6 A gG/gN-zekering; lineaire gelijkstroomsolenoiden: 2 A (traag)	Explosieveilige marking ⊕ II 2G Ex db eb mb IIC T4 Gb, ⊕ II 2D Ex tb IIIC T100°C Db
Opgenomen vermogen <2.5 W (continuous operation), max. 47 W (for 250 ms)	Goedkeuringen BVS 23 ATEX E 025 X IECEX BVS 23.0013X

Schakeldiagram



- ⊖ gedwongen verbrekend
- Ⓢ geactiveerd
- Ⓢ niet geactiveerd
- Ⓢ bewaking van de vergrendeling conform EN ISO 14119

Onder voorbehoud van errata en technische wijzigingen.