

// STM 515-B5, B6

Montageanleitung / Betätiger Mounting instructions / Actuator Instructions de montage / Actionneur Istruzioni per il montaggio / Azionatore Instruções de montagem / Atuador

Deutsch

Montage / Hinweise

Die beweglichen Betätiger STM 515-B5, B6 sind besonders für drehbare Schutzeinrichtungen geeignet. Den Radius mit einem Innensechskantschlüssel SW 2 mm einstellen.

Betätiger und Sicherheitszuhaltung nicht zur Führung oder als mechanischen Anschlag verwenden. Vor Montage an der Schutzeinrichtung: Sicherheitszuhaltung und Betätiger zusammenfügen. Verschmutzungen an Betätiger und Betätigungsmechanismus vermeiden. Betätiger regelmäßig reinigen. Um ein Umgehen von Schutzeinrichtungen zu verhindern: Verfügbarkeit von Ersatzbetätigern überwachen. Betätiger an Schutzeinrichtung unlösbar befestigen! Den Betätiger jeweils nur für eine Anfahrriichtung (X oder Y) einstellen. Den Betätiger so voreinstellen, dass er mit minimalen Querkräften in den Betätigungsvorsatz eintaucht.

Technische Daten

Betätiger	Edelstahl rostfrei / Duroplast
Schrauben	Edelstahl rostfrei
Befestigungsschrauben	2 x M6 (Festigkeitsklasse 10.9), nur Typ DIN 912 / ISO 4762 mit Scheibe DIN 125 / ISO 7090
Anzugsmoment	8 Nm
Gewicht	ca. 130 g (ohne Befestigungsmaterial)

English

Mounting / N.B.

The flexible actuators STM 515-B5, B6 are particularly suitable for hinged safety guards. Adjust the radius with a hexagonal key SW 2 mm.

Do not use the actuator and the solenoid interlock for guiding or as a mechanical end stop. Before mounting on the safety guard: Join solenoid interlock and actuator. Avoid dirt on the actuator and actuating mechanism. Clean the actuator regularly. To prevent bypassing of safety guards: Monitor availability of substitute actuators. Fasten the actuator to the safety guard so that it cannot be detached! Set the actuator for only one approach direction (X or Y) at a time. Preset the actuator so that it enters the actuating element with minimal transverse forces.

Technical data

Actuator	stainless steel / thermoset material
Screws	stainless steel
Fixing screws	2 x M6 (strength class 10.9), only type DIN 912 / ISO 4762 with washer DIN 125 / ISO 7090
Tightening torque	8 Nm
Weight	approx. 130 g (without fixing material)

Français

Montage / Remarques

Les actionneurs flexibles STM 515-B5, B6 sont particulièrement adaptés pour protecteurs pivotants. Régler le rayon avec une clé à six pans creux SW 2 mm.

Ne pas utiliser l'actionneur et le dispositif d'interverrouillage de sécurité pour le guidage ou comme butée mécanique. Avant le montage sur le dispositif de protection: Assembler le dispositif d'interverrouillage de sécurité et l'actionneur. Éviter l'encrassement sur l'actionneur et le mécanisme d'actionnement. Nettoyer régulièrement l'actionneur. Pour empêcher le contournement des dispositifs de protection: Surveiller la disponibilité des actionneurs de remplacement. Fixer l'actionneur au dispositif de protection de manière à ce qu'il ne puisse pas être détaché! Ne régler l'actionneur que pour une seule direction d'approche à la fois (X ou Y). Prérégler l'actionneur de sorte qu'il rentre dans l'élément d'actionnement avec des forces transversales minimales.

Données techniques

Actionneur	acier inoxydable / thermodurcissable
Vis	acier inoxydable
Vis de fixation	2 x M6 (classe de résistance 10.9), uniquement type DIN 912 / ISO 4762 avec rondelle DIN 125 / ISO 7090
Couple de serrage	8 Nm
Poids	env. 130 g (sans matériel de fixation)

Italiano

Montaggio / Indicazioni

Gli azionatori flessibili STM 515-B5, B6 sono particolarmente adatti per dispositivi di sicurezza girevoli. Regolare il raggio con una chiave a brugola da 2 mm.

Non utilizzare l'azionatore e l'elettroserratura di sicurezza come guida o come arresto meccanico. Prima del montaggio sul dispositivo di protezione, unire l'elettroserratura di sicurezza e l'azionatore. Evitare la sporcizia sull'azionatore e nel meccanismo di azionamento. Pulire l'azionatore regolarmente. Per evitare l'elusione dei dispositivi di protezione, monitorare la disponibilità di azionatori sostitutivi. Fissare l'azionatore al dispositivo di protezione in modo che non possa essere staccato! Impostare l'azionatore per una sola direzione di avvicinamento (X o Y) alla volta. Preimpostare l'azionatore in modo che entri nell'elemento di azionamento con forze trasversali minime.

Dati tecnici

Azionatore	acciaio inox / termoindurente
Viti	acciaio inox
Viti di fissaggio	2 x M6 (classe di resistenza 10.9), solo tipo DIN 912 / ISO 4762 con rondella DIN 125 / ISO 7090
Coppia di serraggio	8 Nm
Peso	ca. 130 g (senza materiale di fissaggio)

// STM 515-B5, B6

Montageanleitung / Betätiger Mounting instructions / Actuator Instructions de montage / Actionneur Istruzioni per il montaggio / Azionatore Instruções de montagem / Atuador

Português

Montagem / Observações

Os atuadores flexíveis STM 515-B5, B6 são particularmente adequados para proteções de segurança articuladas. Ajuste o raio com uma chave hexagonal SW 2 mm.

Não use o atuador e o dispositivo de trava por solenoide para orientação ou parada mecânica. Antes de montar o dispositivo de proteção: monte o dispositivo de bloqueio de segurança e o atuador. Evite a contaminação do atuador e do mecanismo de operação. Para evitar que os dispositivos de proteção sejam ignorados: Monitore a disponibilidade de atuadores substitutos. Fixe o atuador no dispositivo de proteção de modo que não possa ser removido! Ajuste o atuador para apenas uma direção de aproximação (X ou Y) de cada vez. Pré-ajuste o atuador para que ele entre no elemento de acionamento com forças transversais mínimas.

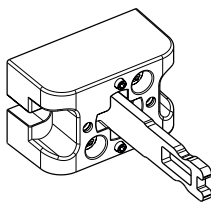
Dados técnicos

Atuador	aço inoxidável / termofixos
Parafusos	aço inoxidável
Parafusos de fixação	2 x M6 (classe de força 10.9), somente tipo DIN 912 / ISO 4762 com arruela DIN 125 / ISO 7090
Torque de fixação	8 Nm
Peso	aprox. 130 g (sem material de fixação)

Betätigertypen Actuator types Types d'actionneurs Tipi di azionatori Tipos de atuadores

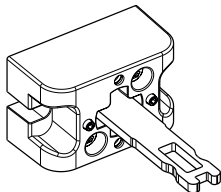
STM 515-B5

Beweglicher Betätiger
Flexible actuator
Actionneur flexible
Azionatore flessibile
Atuador flexível



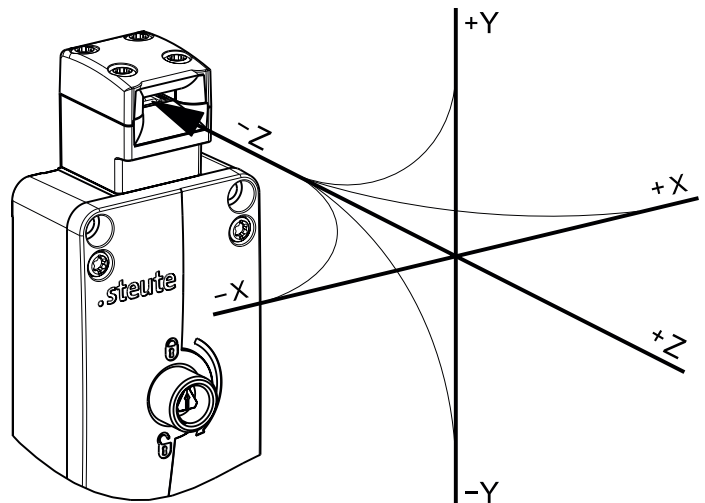
STM 515-B6

Beweglicher Betätiger
Flexible actuator
Actionneur flexible
Azionatore flessibile
Atuador flexível



Betätigungsradien Actuating radii Rayons d'actionnement Raggi di azionamento Raios de atuação

Voreinstellung Pre-adjustment Préréglage Pre-regolazione Pré-ajuste	Anfahrrichtung Approach direction Direction d'approche Direzione di avvicinamento Direção de aproximação
	+X/-X +Y/-Y
	R _{min} (mm) R _{min} (mm)
A	250 -
B	- 350

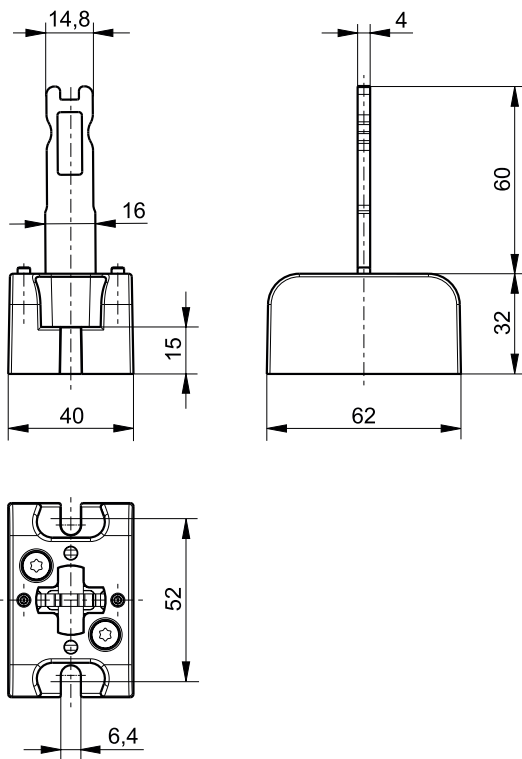


// STM 515-B5, B6

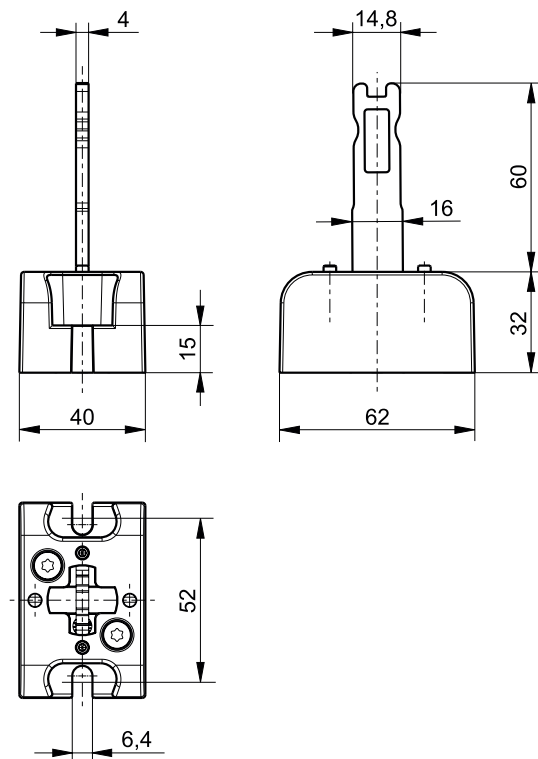
Montageanleitung / Betätiger
 Mounting instructions / Actuator
 Instructions de montage / Actionneur
 Istruzioni per il montaggio / Azionatore
 Instruções de montagem / Atuador

Abmessungen
 Dimensions
 Dimensions
 Dimensioni
 Dimensões

STM 515-B5

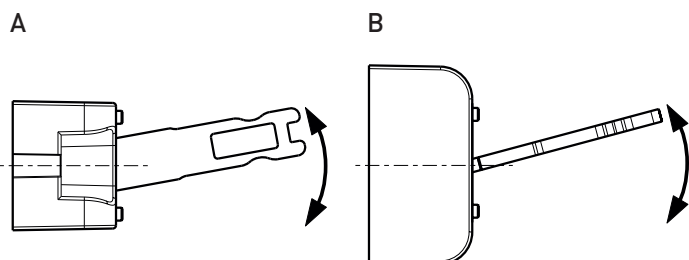


STM 515-B6

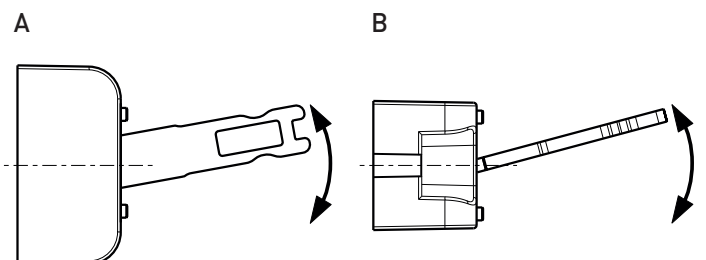


Voreinstellung der Anfahrrichtung
 Pre-adjustment of the approach direction
 Préréglage de la direction d'approche
 Pre-regolazione della direzione di avvicinamento
 Pré-ajuste da direção de aproximação

STM 515-B5



STM 515-B6

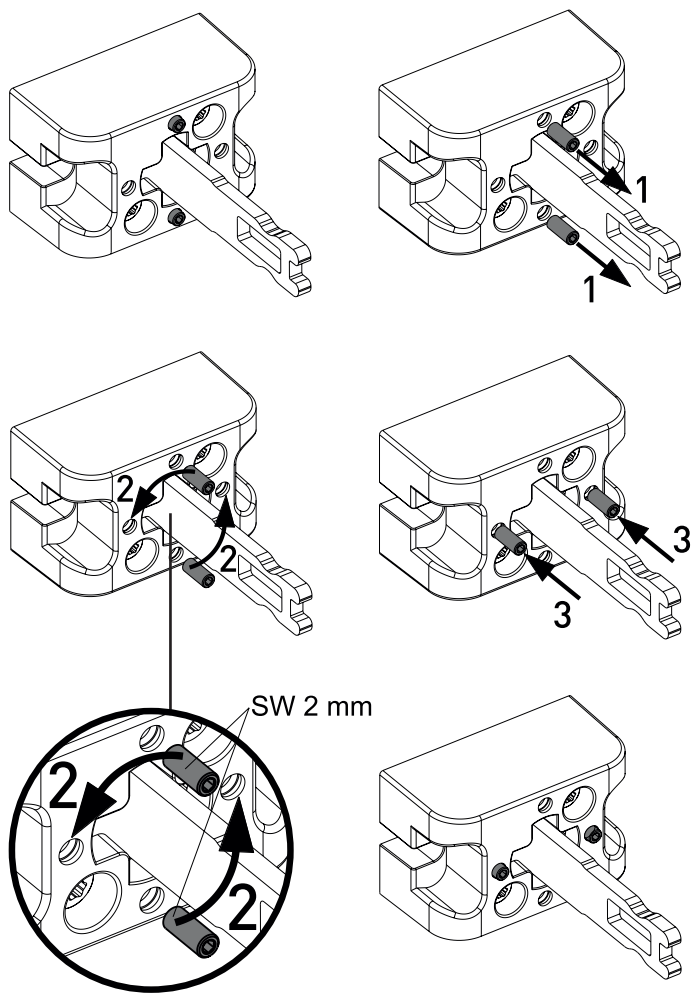


// STM 515-B5, B6

Montageanleitung / Betätiger
 Mounting instructions / Actuator
 Instructions de montage / Actionneur
 Istruzioni per il montaggio / Azionatore
 Instruções de montagem / Atuador

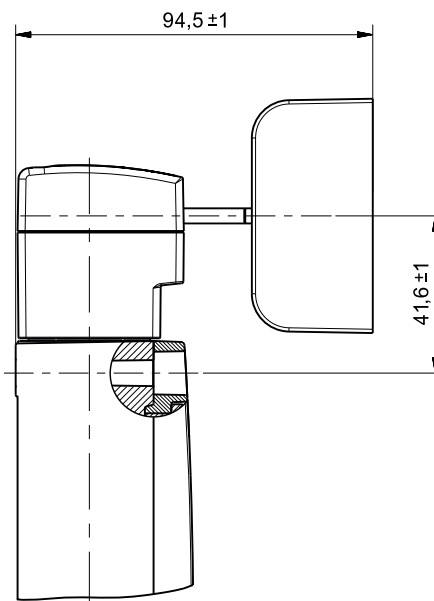
Voreinstellung A oder B wechseln
 Change the pre-adjustment A or B
 Changement de pré-réglage A ou B
 Modificare la pre-regolazione A o B
 Altere o pré-ajuste A ou B

Befestigungsmaße / Gerät
 Fixing dimensions / device
 Dimensions de fixation / appareil
 Dimensioni di fissaggio / dispositivo
 Dimensões de fixação / dispositivo



dargestellt am STM 515-B5
 shown with STM 515-B5
 montré sur STM 515-B5
 mostrato con STM 515-B5
 mostrado no STM 515-B5

STM 515-B5



STM 515-B6

