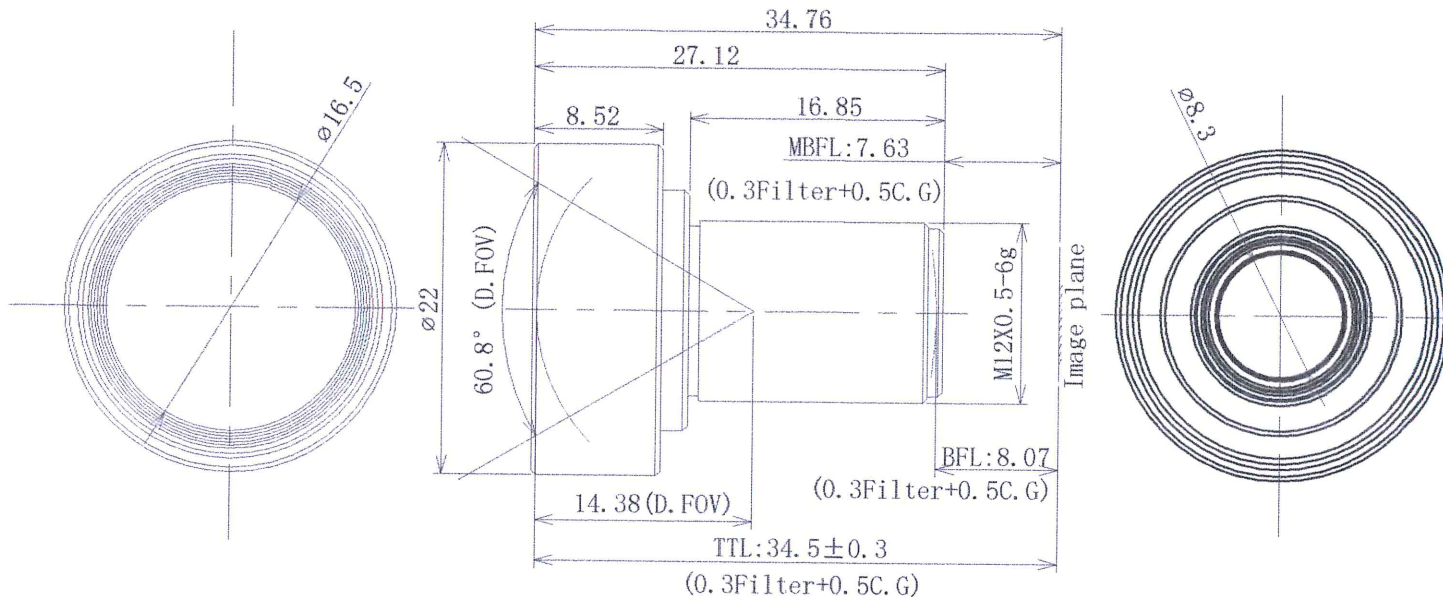


Model No. 型号 **E3388A**

**EVETAR®**

**SPECIFICATION SHEET**

Material No. 物料号		
Sensor Spec 传感器规格		1/1.8" 7.18X5.38,8.93
Max Image Circle 最大像面		Ø9mm
EFL 有效焦距		7.8mm
FNo. F值		F2.6
F.O.V. 视场角	D.对角	60.8°
	H.水平	50.2°
	V.垂直	38.4°
Back Focal Length 后截距		8.07mm (0.3Filter+0.5C.G)
Lens Effective Diameter 通光口径	Front 前面	Ø16.5mm
	Back 后面	Ø8.3mm
Lens construction 镜头组成		9-8
OP Distortion 光学畸变		<-2.9%
Resolution 分辨率		MP
Relative Illumination 相对照度		>40%
Iris 光圈		Fixed
Max Chief Ray Angle 最大主光线入射角		8.9°
M.O.D 最近物距		0.5 m
Working Distance 工作物距		INF
Mount 接口		M12X0.5-6g
TTL 光学总长		34.5mm (0.3Filter+0.5C.G)
Dimension (ØxL) 外形尺寸		Ø22x27.12mm
Filter Spec 滤光片规格		IR-CUT滤光片



3					NAME	DATE	厦门力鼎光电股份有限公司
2					DRAWN	2021.07.29	Xiamen Leading Optics Co., Ltd.
1					CHECKED	21.7.29	www.evetar.com
0	2021.07.29	检讨01版	CJB	SGQH	AUDI.	21.07.29	UNLESS TOLERANCE
REV.	NO.	DATE	DESCRIPTION	REVISED	APPR.	APPR.	Single Part Size:±0.1 Portfolio Size:±0.3 3RD Angle Projection