



Positieschakelaar met veiligheidsfunctie

ES 51 R 1Ö/1S

Materiaal-nr.: 1047013 (oude materiaal-nr.: 51009001)

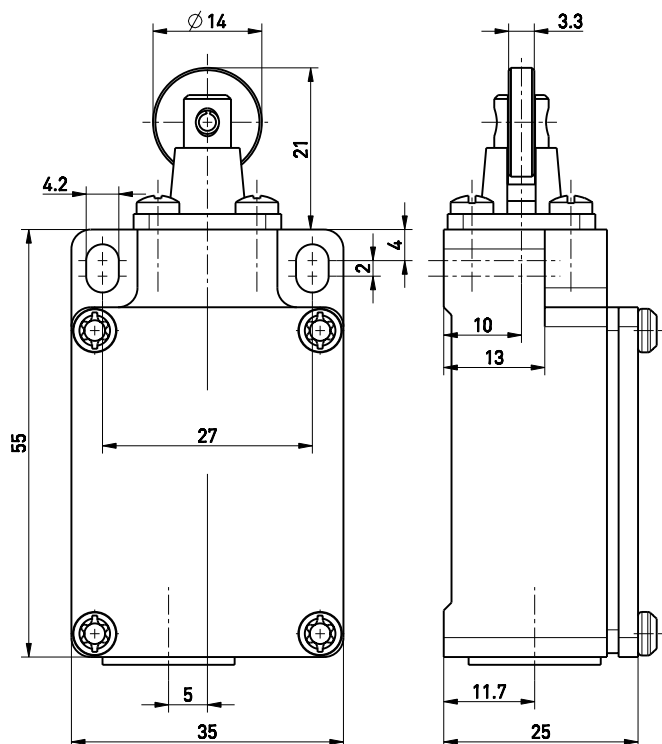
Productkenmerken

- Metaalbehuizing
- Kruipenschakeling \ominus , wisselcontact met dubbele onderbreking
- 1 kabelinvoer M16 x 1,5
- Actuator: Rolstoter R
- Bedieningssnelheid max. 0,5 m/s bij een verticale naderingshoek van 30°
- Metalen rol
- Actuator met 4 x 90° omzetbaar

Opmerkingen

- Bij gebruik als veiligheidsschakelaar moet de behuizing door passende maatregelen, zoals vaststeken met pennen, tegen wegglijden worden beveiligd.

Dimensies



Technische gegevens

Toegepaste normen

EN ISO 13849-1, EN 60947-5-1, EN ISO 14119

Behuizing

gietaluminium, gepoederlakt

Schakelaartype

type 1

Codeerstep

geen codering

Beveiligingsgraad

IP65 (IEC/EN 60529)

B_{10d} (10 % nominale belasting)

2 miljoen

T_M

max. 20 jaar

Contactmateriaal

zilver

Schakelsysteem

kruipenschakeling, verbreekcontact gedwongen verbrekend \ominus

Schakelementen

1 verbreekcontact/1 maakcontact, type Zb

Aansluittype

schroefaansluitklemmen

Aansluitdoorsnede

max. 1,5 mm² (inclusief de adereindhulzen)

Kabelinvoer

1 x M16 x 1,5

Nominale stoothoudspanning U_{imp}

4 kV

Nominale isolatiespanning U_i

400 V

Conventionele thermische stroom I_{the}

4 A

Gebruikscategorie

AC-15

Nominale werkstroom/-spanning I_e/U_e

4 A/400 VAC

Kortsluitbeveiliging

4 A gG/gN-zekering

Mech. levensduur

> 1 miljoen schakelingen

Onder voorbehoud van errata en technische wijzigingen.



Positieschakelaar met veiligheidsfunctie

ES 51 R 1Ö/1S

Materiaal-nr.: 1047013 (oude materiaal-nr.: 51009001)

Technische gegevens (vervolg)

Schakelveelvuldigheid
max. 3600/h

Omgevingstemperatuur
-20 °C ... +80 °C

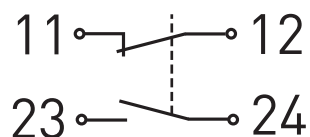
Schakelpuntnauwkeurigheid bij herhaald schakelen
± 0,1 mm

Goedkeuringen

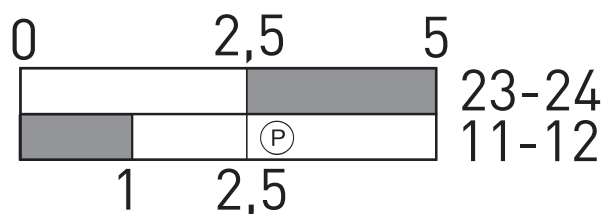


Gewicht
120 g

Schakeldiagram



Schakelwegdiagram



Ⓟ Geforceerde openingsweg/-hoek

Onder voorbehoud van errata en technische wijzigingen.