



Voetschakelaar GFSM 2Ö/2S IP69 KST-dop Extreme Artikelnr.: 1207937 (oude Artikelnr.: 81204909)

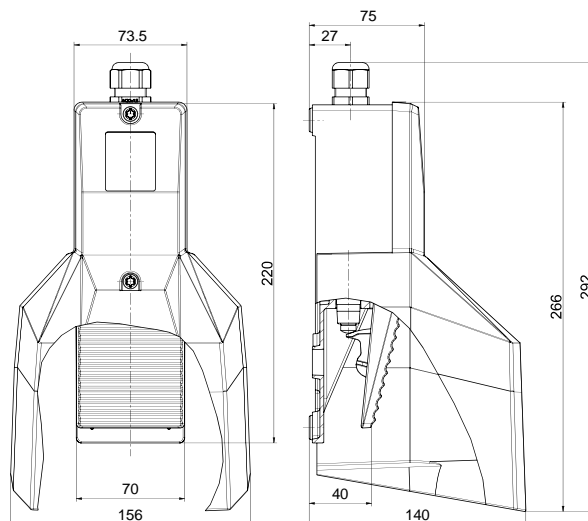
Productkenmerken

- Uitvoering met hoge beschermingsklasse IP69: geschikt voor reiniging met warm water van 80 °C bij 100 bar druk van 100 mm afstand uit verschillende richtingen
- Met kunststof beschermkap
- Hoge stabiliteit
- Lage pedaalhoogte
- Aansluitruimte
- Let op: Vereiste internationale vergunningen a.u.b. bij bestelling mee aangeven!

Opmerkingen

- 1 kabelwartel M20x1,5 - IP 69 meegeleverd

Dimensies



Technische gegevens

Toegepaste normen

EN 60947-5-1

Behuizing

gietaluminium, gepoederlakt

Pedaal

thermoplast, met glasvezel versterkt, schokbestendig

Beschermkap

thermoplast, met glasvezel versterkt, schokbestendig

Aandraaimoment

dekselschroeven: ca. 3 Nm

Beveiligingsgraad

IP66, IP67, IP69 (IEC/EN 60529) / IP69K (ISO 20653)

B_{10d} (10 % nominale belasting)

2 miljoen

T_M

max. 20 jaar

Aansluittype

schroefaansluitklemmen

Aansluitdoorsnede

max. 2,5 mm² (inclusief de adereindhulzen)

Kabelinvoer

1 x M20 x 1,5

Contactmateriaal

zilver

Schakelsysteem

sprongschakeling, verbreekcontact gedwongen verbrekend ⊖

Schakelelementen

2 verbreekcontacten/2 maakcontacten, type Zb

Schakelinzetstuk

2 x ZS 232

Gebruikscategorie

AC-15

Nominale werkstroom/-spanning I_e/U_e

6 A/400 VAC

Kortsluitbeveiliging

4 A gG/gN-zekering

Omgevingstemperatuur

-25 °C ... +80 °C

Mech. levensduur

> 1 miljoen schakelingen

Goedkeuringen



Gewicht

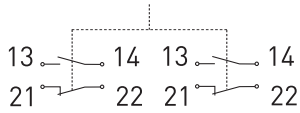
1300 g

Onder voorbehoud van errata en technische wijzigingen.

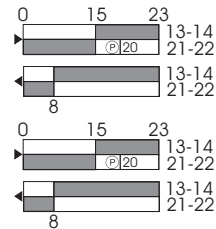


Voetschakelaar
GFSM 2Ö/2S IP69 KST-dop Extreme
Artikelnr.: 1207937 (oude Artikelnr.: 81204909)

Schakeldiagram



Schakelwegdiagram



Ⓟ Geforceerde openingsweg/-hoek

Onder voorbehoud van errata en technische wijzigingen.