

## Low-Power-Aufsteckstromwandler

CT-009

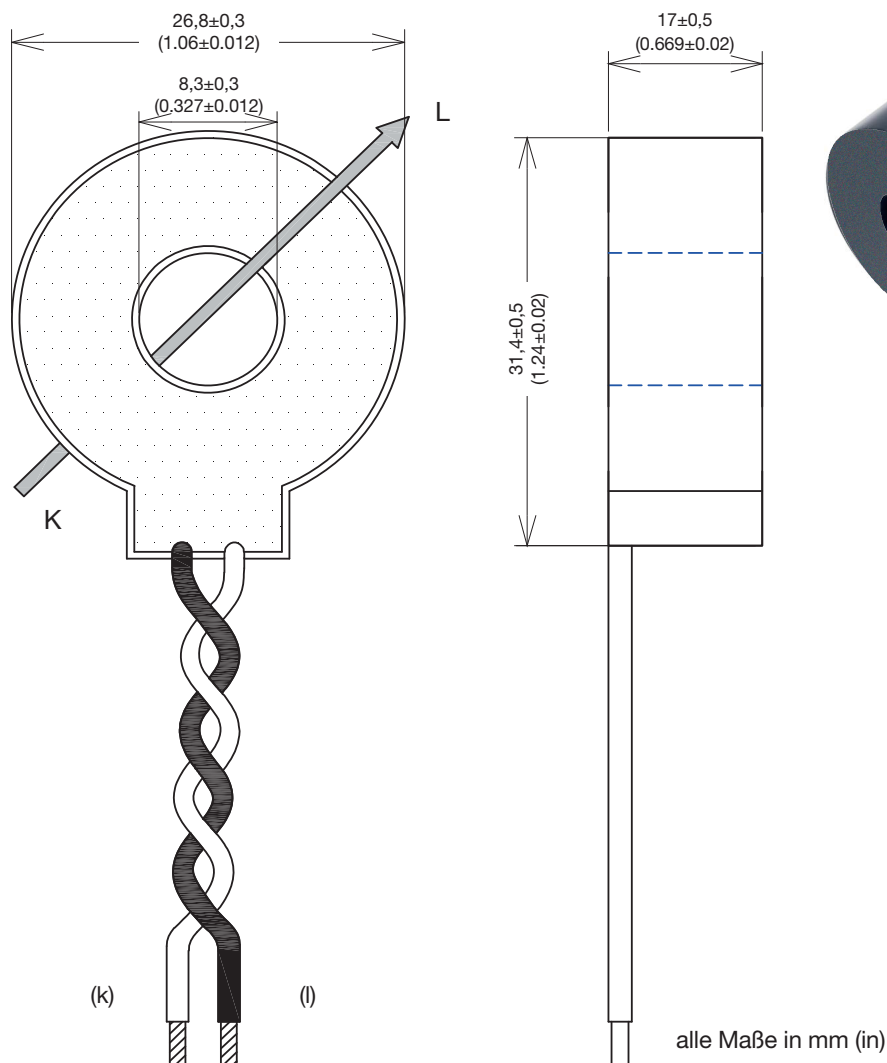
CT-012

CT-019

Datenblatt

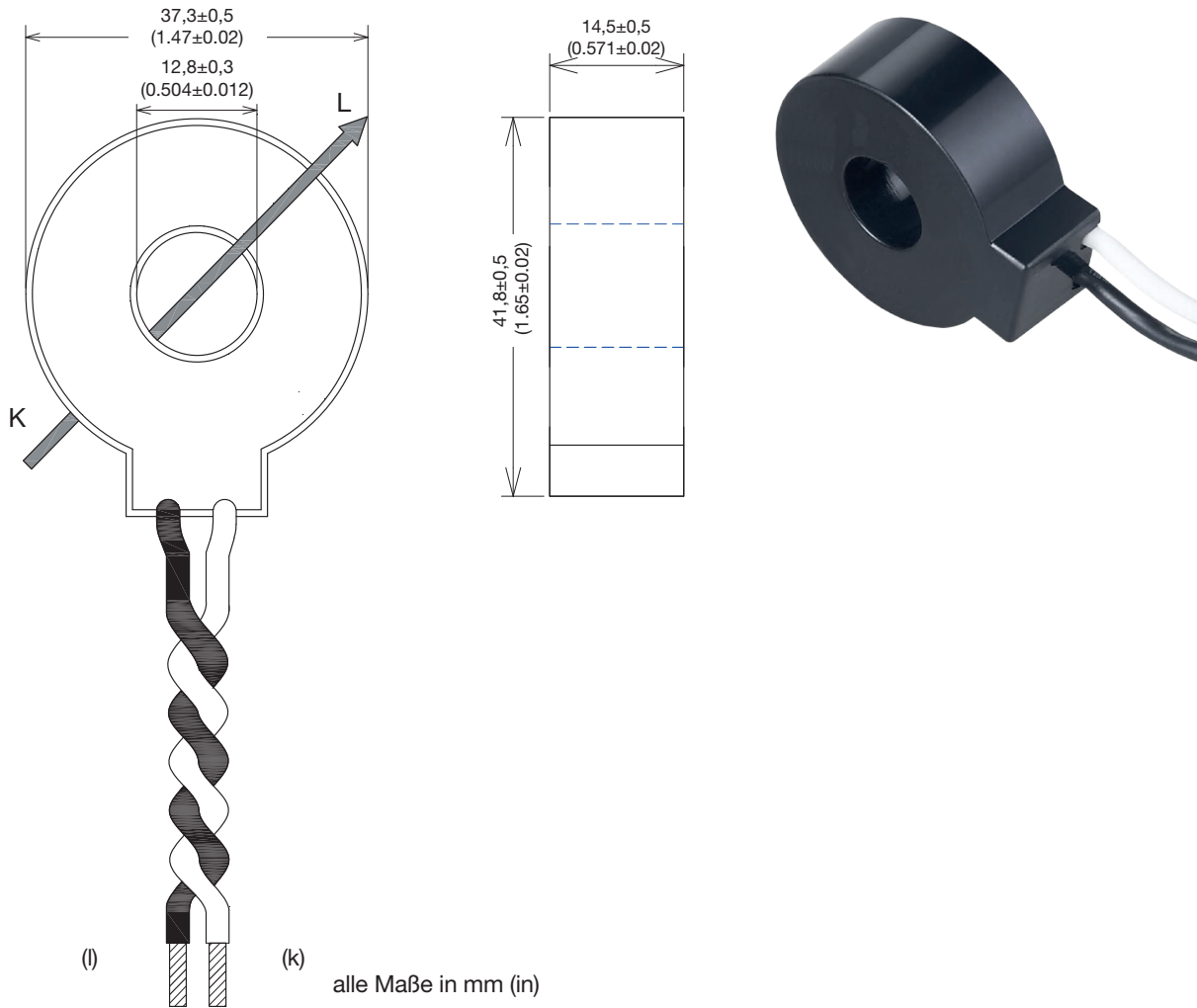
# TECHNISCHE DATEN & ABMESSUNGEN

## CT-009-500-50



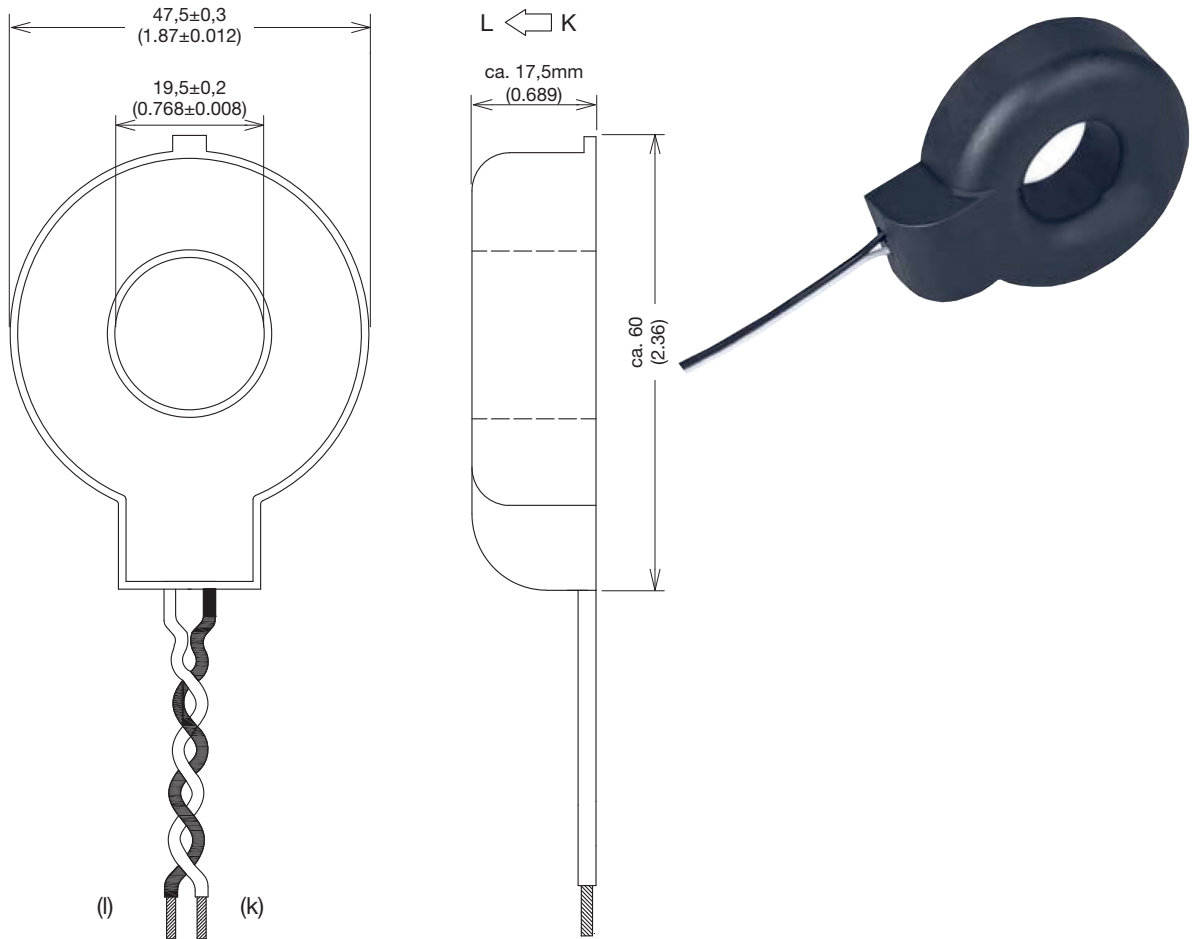
Spezifikation	Daten
Primärstrom	50 A
Rundleiter	8,3 mm (0.327 in)
Gewicht circa	190 g (0.419 lb)
Ausgangssignal	333 mV
PVC Anschlussdrähte	18 AWG
Genauigkeitsklasse	0,5
Frequenz	50 - 60 Hz
Isolationsspannung	3510 V/5S
Arbeitstemperatur	-15 °C bis 70 °C (5 °F bis 158 °F)
Lagertemperatur	-25 °C bis 85 °C (-13 °F bis 185 °F)
Normen	RoHS konform, UL 2808, IEC61010-1
Gehäuse	Festes Gehäuse mit strapazierfähigem Kunststoff UL 94 V-0
Phasenfehler bei Nennstrom	≤0.5°
Isolationswiderstand	DC 500 V / 100 MΩmin

# CT-012-500-100



Spezifikation	Daten
Primärstrom	100 A
Rundleiter	12,8 mm (0.504 in)
Gewicht circa	200 g (0.44 lb)
Ausgangssignal	333 mV
PVC Anschlussdrähte	18 AWG
Genauigkeitsklasse	0,5
Frequenz	50 - 60 Hz
Isolationsspannung	3510 V/5S
Arbeitstemperatur	-15 °C bis 70 °C (5 °F bis 158 °F)
Lagertemperatur	-25 °C bis 85 °C (-13 °F bis 185 °F)
Normen	RoHS konform, UL 2808, IEC61010-1
Gehäuse	Festes Gehäuse mit strapazierfähigem Kunststoff UL 94 V-0
Phasenfehler bei Nennstrom	≤0.5°
Isolationswiderstand	DC 500 V / 100 MΩmin

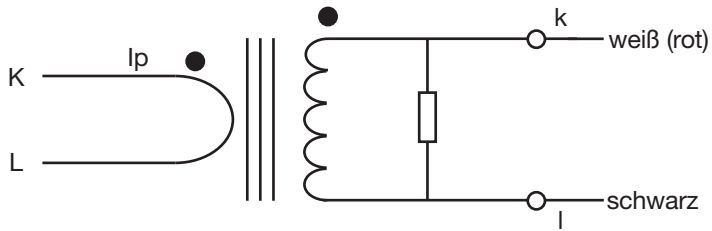
## CT-019-500-250



alle Maße in mm (in)

Spezifikation	Daten
Primärstrom	250 A
Rundleiter	19,5 mm (0.768 in)
Gewicht circa	245 g (0.54 lb)
Ausgangssignal	333 mV
PVC Anschlussdrähte	18 AWG
Genauigkeitsklasse	0,5
Frequenz	50 - 60 Hz
Isolationsspannung	7400 Vac/5S
Arbeitstemperatur	-10 °C bis 65 °C (14 °F bis 149 °F)
Lagertemperatur	-25 °C bis 85 °C (-13 °F bis 185 °F)
Normen	ANSI C57.13, IEC61869-2, RoHS konform
Gehäuse	Festes Gehäuse mit strapazierfähigem Kunststoff UL 94 V-0
Phasenfehler bei Nennstrom	$\leq 0.5^\circ$
Isolationswiderstand	DC 500 V / 100 M $\Omega$ min

# ANSCHLUSS



Anwendungen
Energiemessprodukte
Lastüberwachung
Netzwerkausrüstung
Instrumente und Sensoren
Steuerungssysteme

## ÜBERSICHT & ARTIKELNUMMER

Typ	Artikelnummer	Primärstrom	Ø mm (in)	Kabellänge m (in)	Genauigkeitsklasse
CT-009-500-50	1503344	50 A	8,3 (0.327)	5	0,5
CT-012-500-100	1503345	100 A	12,8 (0.504)	5	0,5
CT-019-500-250	1503346	250 A	19,5 (0.768)	5	0,5

# **Janitza®**

Janitza electronics GmbH  
Vor dem Polstück 6 | 35633 Lahnau  
Deutschland

Tel. +49 6441 9642-0  
info@janitza.de | www.janitza.de