

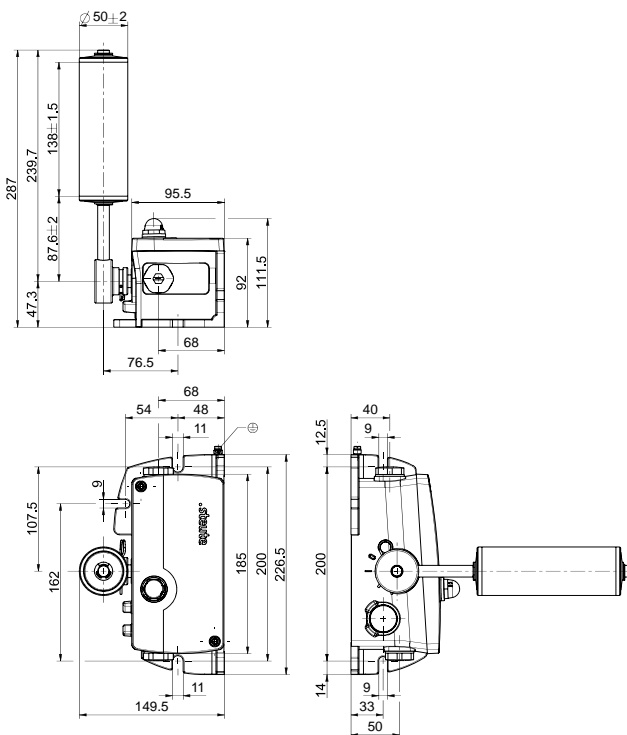


Ex Bandscheefloopschakelaar Ex ZS 92 SR 22 P L -20°C-3D Materiaal-nr.: 1306727

Attributen/opties:

- Explosiezone 22
- Temperatuurbestendig van -20 °C tot +55 °C
- Corrosiebestendige aluminiumbehuizing
- Schroeven en banduitlijnrol van roestvrij staal
- Met verspringende contacten, instelbaar van 5° tot 35°

Dimensies



Technische gegevens

Toegepaste normen	EN 60947-5-1, EN 60079-0, EN 60079-31
Behuizing	aluminium, corrosiebestendig, gepoederlakt, gepassiveerd, schokbestendig, antracietgrijs, gelijk aan RAL 7016
Deksel	aluminium, corrosiebestendig, gepoederlakt, gepassiveerd, schokbestendig, signaalgeel, gelijk aan RAL 3003
Actuator	roestvrij staal
Kapje	polycarbonaat, schokbestendig, zelfdovend UL 94 V-0, rood transparant
Aandraaimoment	dekselschroeven: max. 2,5 Nm actuatorschroef: max. 15 Nm
Beveiligingsgraad	IP 66 (EN 60079-0 + IEC/EN 60529)
B_{10d} (10 % nominale belasting)	2 miljoen
T_M	max. 20 jaar
Contactmateriaal	zilver
Schakelementen	2 verbreekcontacten/2 maakcontacten, type Zb
Schakelsysteem	sprongschakeling, verbreekcontact gedwongen verbrekend \ominus
Schakelpunten	instelbaar van 5° tot 35°; standaardinstelling 2 x 10°
Aansluittype	schroefaansluitklemmen
Aansluitdoorsnede	min. 0,5 mm ² , max. 2,5 mm ² (inclusief de adereindhulzen)
Kabelinvoer	2 x M25 x 1,5
Nominale stoothoudspanning U_{imp}	6 kV
Nominale isolatiespanning U_i	250 V

Onder voorbehoud van errata en technische wijzigingen.

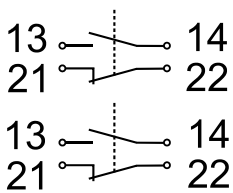


Ex Bandscheefloopschakelaar
 Ex ZS 92 SR 22 P L -20°C-3D
 Materiaal-nr.: 1306727

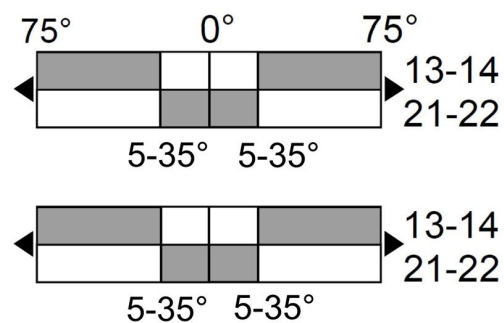
Technische gegevens

Conventionele thermische stroom I_{the}	2 A / 4 A / 6 A
Voorwaardelijke kortsluitstroom	1100 A
Gebruikscategorie	AC-15
Nominale werkstroom/-spanning I_e/U_e	max. 2 A/4 A/6 A / 250 VAC
Kortsluitbeveiliging	2 A / 4 A / 6 A gG/gN-zekering
Mech. levensduur	> 1 000 000 operations at max. 45° operating angle
Schakelveelvuldigheid	max. 600/h
Omgevingstemperatuur	-20 °C ... +55 °C max. 2 A, -20 °C ... +50 °C max. 4 A, -20 °C ... +45 °C max. 6 A
Vervuilingsgraad	3
Nominaal werkspanningsbereik U_B	Indicatielampje: 24 VAC/DC +10/-15 %
Nominale werkstroom I_e	Indicatielampje: ~ 15 mA
Explosieveilige markering	⊕ II 3D Ex tc IIIC T80°C Dc

Schakeldiagram



Schakelwegdiagram

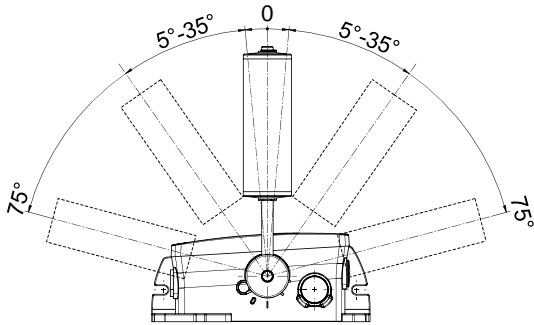


Onder voorbehoud van errata en technische wijzigingen.



Ex Bandscheefloopschakelaar
Ex ZS 92 SR 22 P L -20°C-3D
Materiaal-nr.: 1306727

Schakelpunten



Onder voorbehoud van errata en technische wijzigingen.