



**FR 55-RLAP**  
**FR 55-RLP**

Abstandssensor (Reflektor)  
 Distance sensor (reflector)  
 Capteur de distance (réflecteur)  
 Sensor de distancia (reflector)



068-14719 21.06.2021-05

Sensopart Industriesensorik GmbH  
 Nägelseestraße 16  
 D-79288 Gottenheim  
 Tel.: +49 (0) 7665 94769-0  
 info@sensopart.de | www.sensopart.com

TECHNISCHE DATEN (TYP.)   TECHNICAL DATA (TYP.)   DONNÉES TECHNIQUES (TYP.)   DATOS TÉCNICOS (TYP.)				-RLAP-70-2PNSI-xx	-RLP-70-2PNS-xx
FR 55				Auto-Detect	2x Auto-Detect
de Schaltausgang Q	en Switching output Q	fr Sortie de commutation Q	es Salida de conmutación Q	0,3 ... 70 m	0,3... 70 m
Messbereich <sup>1)</sup>	Measurement range <sup>1)</sup>	Étendue de mesure <sup>1)</sup>	Campo de medida <sup>1)</sup>	⚠ Laser, class 1 (IEC 60825-1)	
Lichtart	Used light	Type de lumière	Tipo de luz	18 ... 30 V DC	
Betriebsspannung +U <sub>B</sub> <sup>2)</sup>	Operating voltage +U <sub>B</sub> <sup>2)</sup>	Tension d'alimentation +U <sub>B</sub> <sup>2)</sup>	Tensión de servicio +U <sub>B</sub> <sup>2)</sup>	≤ 60 mA	
Leerlaufstrom I <sub>0</sub>	No-load supply current I <sub>0</sub>	Courant hors charge I <sub>0</sub>	Corriente en vacío I <sub>0</sub>	≤ 100 mA	
Ausgangsstrom I <sub>Q</sub>	Output current I <sub>Q</sub>	Courant de sortie I <sub>Q</sub>	Corriente de salida I <sub>Q</sub>	4 ... 20 mA	
Analogausgang Q <sub>A</sub>	Analogue output Q <sub>A</sub>	Sortie analogique Q <sub>A</sub>	Salida analógica Q <sub>A</sub>	IN 1: <sup>3)</sup> +U <sub>B</sub> = Teach-in	IN: <sup>3)</sup> +U <sub>B</sub> = Teach-in
Steuereingang IN 1 / IN 2 <sup>3)</sup>	Control input IN 1 / IN 2 <sup>3)</sup>	Entrée de contrôle IN 1 / IN 2 <sup>3)</sup>	Entrada de control IN 1 / IN 2 <sup>3)</sup>	IN 2: <sup>3)</sup> -U <sub>B</sub> =  open = normal function	-U <sub>B</sub> =  open = normal function
Steuereingang IN 3	Control input IN 3	Entrée de contrôle IN 3	Entrada de control IN 3	IN 3: +U <sub>B</sub> = Laser OFF -U <sub>B</sub> = Laser ON open = Laser ON	
Werkseinstellung	Factory setting	Configuration d'origine	Ajuste de fábrica	Q <sub>A</sub> : 4 mA = 2 m / 20 mA = 6 m	Q: 2 ... 6 m
				Q <sub>1</sub> : 2 ... 6 m	
				Q <sub>2</sub> : 2 ... 6 m	

<sup>1)</sup> de Bezugsmaterial Reflexionsfolie RF250 <sup>1)</sup> en Reference material reflective foil RF250 <sup>1)</sup> fr Matériau de référence réflecteur souple RF250 <sup>1)</sup> es Material de referencia lámina reflectora RF 250 de = Taste verriegelt en = button locked fr = bouton verrouillée es = tecla bloqueado  
<sup>2)</sup> max. 10 % Restwelligkeit, innerhalb U<sub>B</sub> = 50 Hz/100 Hz <sup>2)</sup> max. residual ripple 10 %, within U<sub>B</sub>, approx. 50 Hz/100 Hz <sup>2)</sup> Ondulation résiduelle maxi 10 % à l'intérieur de U<sub>B</sub>, env. 50 Hz/100 Hz <sup>2)</sup> máx. 10 % de ondulación residual, dentro de U<sub>B</sub>, aprox. 50 Hz/100 Hz <sup>3)</sup> siehe Grafik J; Rückseite <sup>3)</sup> see illustration J; back <sup>3)</sup> voir illustration J ; verso <sup>3)</sup> véase el gráfico J; reverso

**de SICHERHEITSHINWEISE**

Vor Inbetriebnahme die Betriebsanleitung lesen.  
 Anschluss, Montage, Einstellung und Inbetriebnahme nur durch Fachpersonal.  
 Kein Sicherheitsbauteil gemäß EU-Maschinenrichtlinie (nicht zum Schutz von Personen geeignet).  
 Einsatz nicht im Außenbereich.  
**FR 55-RLAP-xxx:** ⚠ Klasse 1; Wellenlänge: 655 nm; Frequenz: 45 kHz; Pulsbreite: 8 ns; Grenzwert Puls: < 930 mW (IEC 60825-1).  
**FR 55-RLP-xxx:** ⚠ Klasse 1; Wellenlänge: 655 nm; Frequenz: 45 kHz; Pulsbreite: 8 ns; Grenzwert Puls: < 930 mW (IEC 60825-1).  
 Entspricht 21 CFR 1040.10 und 1040.11 mit Ausnahme der Abweichungen gemäß Laser Notiz Nr. 50 vom 24. Juni 2007.  
 Zur Verwendung mit Typen mit Suffix L4, L5, L8: Gerader oder L-förmiger M12 Metallstecker, Anschlusssockel aus R/C (CYJV2).  
 ACHTUNG - Durch Verwendung von Bedienelementen oder Einstellungen sowie Durchführung von Verfahren, die nicht hier angegeben sind, kann es zum Austritt gefährlicher Strahlung kommen.  
**BESTIMMUNGSGEMÄSSE VERWENDUNG**  
 Sensor wird zum optischen berührungslosen Erfassen und Messen von eingelernten Abständen zum Reflektor eingesetzt.  
**MONTAGE**  
 Sensor an geeignetem Halter befestigen, s. Grafik C (Halter s. www.sensopart.com).  
**ANSCHLUSS**  
 Stecker spannungsfrei aufstecken und festschrauben. Leitung anschließen. Es gilt das Anschlussschema (s. Grafik B).  
 Auto-Detect: Sensor einfach anschließen. Schaltlast NPN oder PNP wird automatisch erkannt (manuell s. Grafik H). **Wichtig:** Lastspannung und Versorgungsspannung von einer Versorgungsquelle. Parallelschaltung der Sensoren mit Auto-Detect nicht möglich. Für manuelle Einstellung Auto-Detect / PNP/NPN s. Grafik K; Rückseite.  
 Spannung anlegen → LED grün leuchtet. Umschaltung N.O. ↔ N.C. (s. Grafik I; Rückseite). N.O. = Schließer; N.C. = Öffner.  
**JUSTAGE (S. GRAFIK C)**  
 Sensor auf den zu erfassenden Reflektor ausrichten. Vorzugsrichtung bei Tastern beachten.

**en SAFETY INSTRUCTIONS**

Read operating instructions before start-up.  
 Connection, assembly, setting and start-up only by trained personnel.  
 No safety component according to EU machinery directives (not suited for the protection of personnel).  
 Not for outdoor use.  
**FR 55-RLAP-xxx:** ⚠ class 1; wavelength: 655 nm; frequency: 45 kHz; pulse duration: 8 ns; limit value pulse: < 930 mW (IEC 60825-1).  
**FR 55-RLP-xxx:** ⚠ class 1; wavelength: 655 nm; frequency: 45 kHz; pulse duration: 8 ns; limit value pulse: < 930 mW (IEC 60825-1).  
 Complies with 21 CFR 1040.10 and 1040.11 except for deviations pursuant to laser Notice No. 50 dated June 24, 2007.  
 For use with models with suffixes L4, L5, L8: Straight or L-shaped M12 metal connector, connector base is made of R/C (CYJV2).  
 CAUTION - Use of Controls or adjustments or performance of procedures other than those specified herein may result in hazardous radiation exposure.  
**INTENDED USE**  
 Sensor is used for the optical non-contact detection and measurement of taught-in distances to the reflector.  
**ASSEMBLY**  
 Fix sensor on suitable mounting component, see illustration C (see www.sensopart.com).  
**CONNECTION**  
 Insert plug voltage-free and screw it tightly. Connect cable according to the connection diagram (see illustration B).  
 Auto-Detect: Simply connect the sensor. The switching load NPN or PNP will be detected automatically (manually see illustration H). **Important:** Load voltage and supply voltage are from the same source. A parallel-switching of the sensors is not possible with Auto-Detect. For manual setting of Auto-Detect / PNP/NPN see illustration K; back.  
 Apply voltage → green LED lights up. Switching N.O. ↔ N.C. (see illustration I; back). N.O. = normally open; N.C. = normally closed.  
**ADJUSTMENT (SEE ILLUSTRATION C)**  
 Align sensor to the target reflector. Observe the preferential direction of proximity switches.

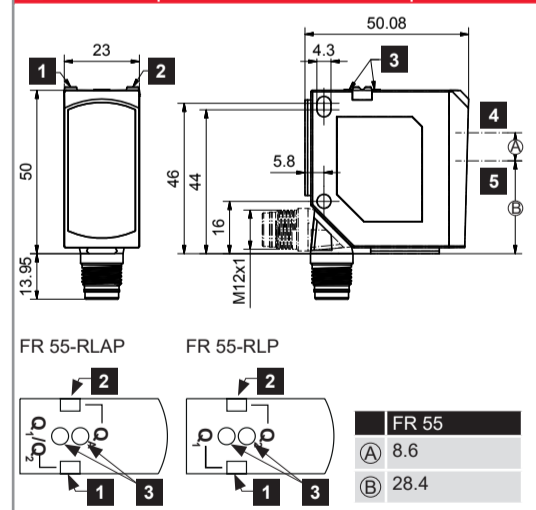
**fr INSTRUCTIONS DE SÉCURITÉ**

Lire les instructions de service avant mise en service.  
 Raccordement, assemblage, réglage et mise en service ne doivent être effectués que par du personnel qualifié.  
 Il ne s'agit pas de pièces de sécurité selon les directives européennes en vigueur concernant les machines (inappropriées à la protection de personnes).  
 Ne pas utiliser à l'extérieur.  
**FR 55-RLAP-xxx:** ⚠ classe 1 ; longueur d'onde : 655 nm ; fréquence : 45 kHz ; largeur d'impulsion : 8 ns ; valeur limite impulsion : < 930 mW (IEC 60825-1).  
**FR 55-RLP-xxx:** ⚠ classe 1 ; longueur d'onde : 655 nm ; fréquence : 45 kHz ; largeur d'impulsion : 8 ns ; valeur limite impulsion : < 930 mW (IEC 60825-1).  
 Correspond à 21 CFR 1040.10 et 1040.11 à l'exception des différences conformément à la notice du laser n° 50 du 24 juin 2007.  
 Pour une utilisation avec types avec suffixe L4, L5, L8: Connecteur métallique M12 droit ou en forme de " L ", socle de raccordement en R/C (CYJV2).  
 ATTENTION - L'utilisation de commandes, de réglages ou de consignes autres que ceux spécifiés présente un risque d'exposition dangereuse aux radiations.  
**UTILISATION CONFORME**  
 Le capteur est utilisé pour la détection et mesure optique sans contact de distances apprises au réflecteur.  
**MONTAGE**  
 Monter le capteur sur une équerre de fixation appropriée, voir illustration C (voir www.sensopart.com).  
**RACCORDEMENT**  
 Insérer le connecteur hors tension et visser. Connecter le câble selon le schéma de raccordement (voir illustration B).  
 Auto-Detect : raccorder simplement le capteur. La charge de commutation NPN ou PNP est détectée automatiquement (manuellement voir illustration H). **Important :** tension de charge et tension d'alimentation d'une source d'alimentation. Montage parallèle des capteurs avec Auto-Detect impossible.  
 Pour réglage manuel Auto-Detect / PNP/NPN voir illustration K ; verso.  
 Mettre sous tension → LED verte est allumée. Inversion N.O. ↔ N.C. (voir illustration I ; verso). N.O. = ouverture ; N.C. = fermeture.  
**AJUSTEMENT (VOIR ILLUSTRATION C)**  
 Aligner le capteur sur le réflecteur à détecter. Observer la direction préférentielle des capteurs optiques de proximité.

**es INDICACIONES DE SEGURIDAD**

Antes de la puesta en marcha, lea las instrucciones de servicio.  
 La conexión, el montaje, el ajuste y la puesta en marcha deben correr a cargo únicamente de personal especializado.  
 No es una pieza de seguridad según la directiva de máquinas de la UE (no es adecuada para la protección de personas).  
 No utilice en el exterior.  
**FR 55-RLAP-xxx:** ⚠ clase 1; longitud de onda: 655 nm; frecuencia: 45 kHz; amplitud de pulso: 8 ns; valor límite de pulso: < 930 mW (IEC 60825-1).  
**FR 55-RLP-xxx:** ⚠ clase 1; longitud de onda: 655 nm; frecuencia: 45 kHz; amplitud de pulso: 8 ns; valor límite de pulso: < 930 mW (IEC 60825-1).  
 Cumple las normas 21 CFR 1040.10 y 1040.11, a excepción de las desviaciones según la nota sobre láser n° 50 del 24 de junio de 2007.  
 Para el uso con modelos con sufijo L4, L5, L8: Conector metálico M12 recto o en forma de L, zócalo de conexión de R/C (CYJV2).  
 ATENCIÓN – El uso de controles o ajustes, así como la realización de procedimientos distintos a los especificados aquí pueden provocar una exposición a la radiación peligrosa.  
**USO DEBIDO**  
 El sensor se usa para la detección óptica sin contacto y la medición de distancias aprendidas al reflector.  
**MONTAJE**  
 Fije el sensor a un soporte adecuado, véase el gráfico C (para el soporte véase www.sensopart.com).  
**CONEXIÓN**  
 Conecte y atornille el conector cuando no haya tensión. Conecte el cable. Aplique el esquema de conexión (véase el gráfico B).  
 Auto-Detect: Conecte el sensor. La carga de conmutación NPN o PNP se detecta automáticamente (manual véase el gráfico H). **Importante:** Tensión de carga y tensión de alimentación de una fuente de abastecimiento. La conmutación paralela de los sensores con Auto-Detect no es posible.  
 Para ajuste manual Auto-Detect / PNP/NPN véase el gráfico K; reverso.  
 Aplique la tensión → el LED verde se enciende. Conmutación N.O. ↔ N.C. (véase el gráfico I; reverso). N.O. = contacto de cierre; N.C. = contacto de apertura.  
**AJUSTE (VÉASE EL GRÁFICO C)**  
 Oriente el sensor hacia el reflector que deba detectarse. Tenga en cuenta la dirección preferente en los interruptores.

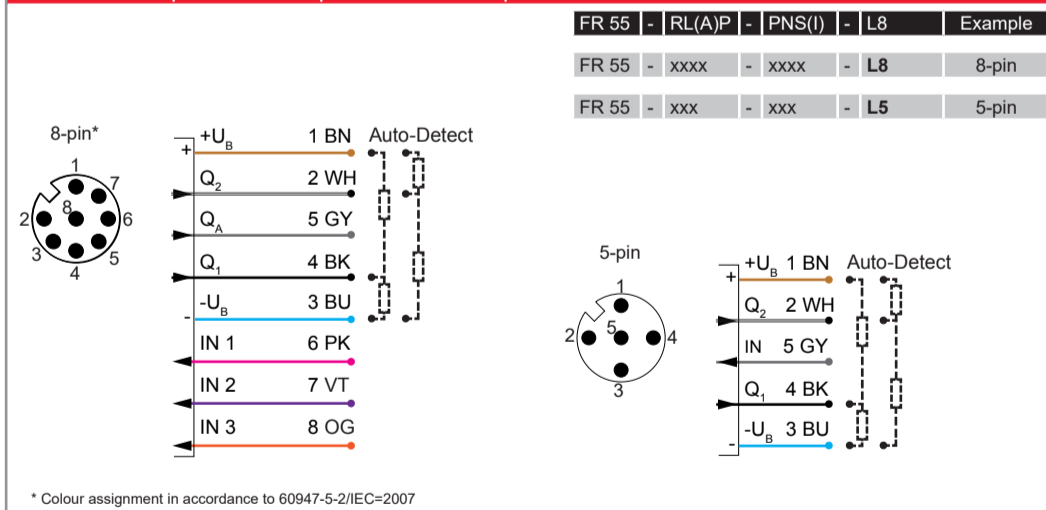
**A. MASSBILD | DIMENSIONAL DRAWING | PLAN COTES | ESQUEMA DE DIMENSIONES**



de	en	fr	es
1 LED gelb <sup>1)</sup>	Yellow LED <sup>1)</sup>	LED jaune <sup>1)</sup>	LED amarillo <sup>1)</sup>
2 LED gelb <sup>2)</sup> LED grün <sup>3)</sup>	Yellow LED <sup>2)</sup> Green LED <sup>3)</sup>	LED jaune <sup>2)</sup> LED verte <sup>3)</sup>	LED amarillo <sup>2)</sup> LED verde <sup>3)</sup>
3 Tasten <sup>4)</sup> Q <sub>A</sub> / Q <sub>1</sub> /Q <sub>2</sub>	Buttons <sup>4)</sup> Q <sub>A</sub> / Q <sub>1</sub> /Q <sub>2</sub>	Boutons <sup>4)</sup> Q <sub>A</sub> / Q <sub>1</sub> /Q <sub>2</sub>	Teclas <sup>4)</sup> Q <sub>A</sub> / Q <sub>1</sub> /Q <sub>2</sub>
4 Senderachse	Emitter axis	Axe d'émetteur	Eje de emisión
5 Empfängerachse	Receiver axis	Axe de récepteur	Eje de recepción

1) Schaltausgangsanzeige Q | switching output indicator Q  
 afficheur sortie de commutation Q | indicación de salida de conexión Q  
 2) Analogausgangsanzeige Q<sub>A</sub> | analogue output indicator Q<sub>A</sub>  
 afficheur sortie analogique Q<sub>A</sub> | indicación de la salida analógica Q<sub>A</sub>  
 3) Betriebsspannungsanzeige | operating voltage indicator  
 afficheur tension de service | indicación de tensión de servicio  
 4) Q<sub>1</sub>: Analogausgang / Q: Schaltausgang  
 Q<sub>1</sub>: analogue output / Q: switching output  
 Q<sub>1</sub>: sortie analogique / Q: afficheur sortie de commutation  
 Q<sub>1</sub>: salida analógica / Q: indicación de salida de conexión

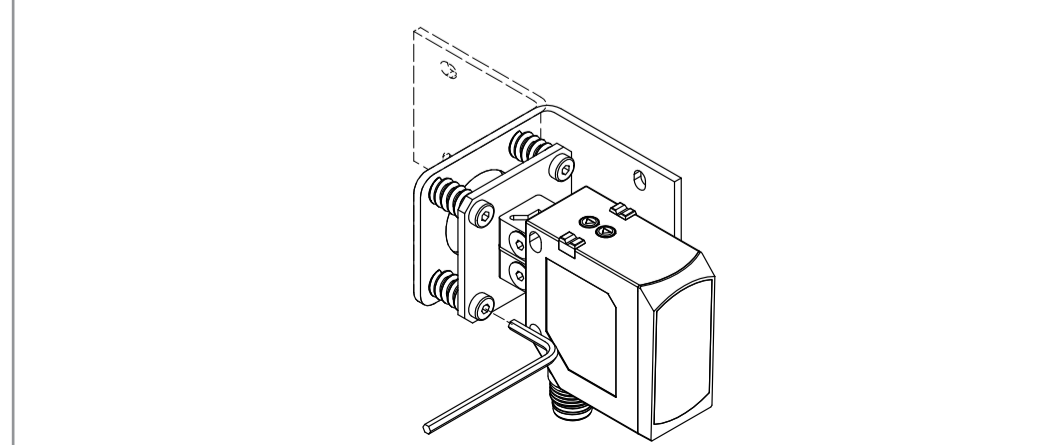
**B. ANSCHLUSS | CONNECTION | RACCORDEMENT | CONEXIÓN**



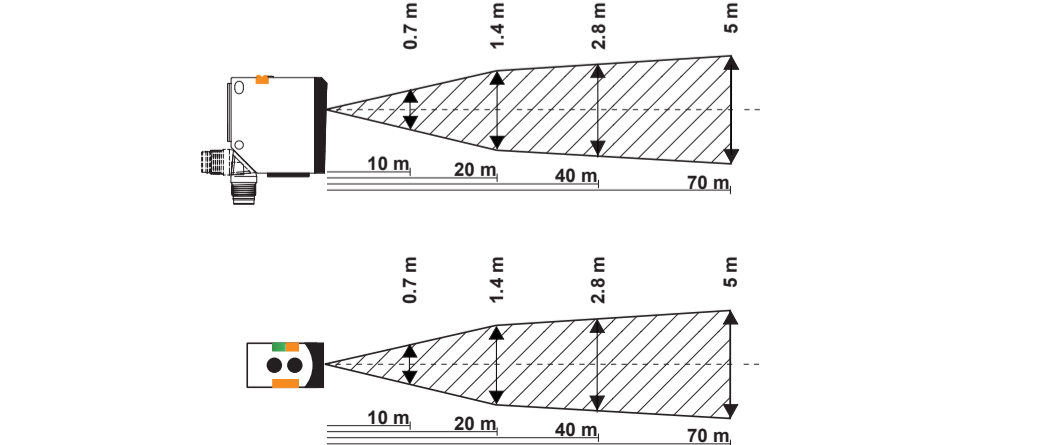
\* Colour assignment in accordance to 60947-5-2/IEC=2007

**C. JUSTAGE | ADJUSTMENT | AJUSTEMENT | AJUSTE**

Einstellung der Lichtfleckposition über optionale Halterung MA F55 / 579-50007  
 Adjustment of light spot position with optional mounting angle MA F55 / 579-50007  
 Réglage de la position du spot lumineux par l'équerre de montage MA F55 / 579-50007 qui est disponible en option  
 Ajuste de la posición del punto luminoso mediante el ángulo de montaje opcional MA F55 / 579-50007



Vermeidung weiterer Lichtflecke in schraffiertem Bereich  
 Prevention of further light spots in the hatched area  
 Blocage de spots lumineux supplémentaires en zone hachurée  
 Evitación de puntos luminosos adicionales en el área sombreada



**de EINSTELLUNG**

**FR 55-RLAP:** Der Sensor verfügt über einen Analogausgang ( $Q_A$ ) und zwei Schaltausgänge ( $Q_1/Q_2$ ), die unabhängig voneinander eingestellt werden können.  
**Analogausgang:** Die beiden Teachpunkte kennzeichnen Anfang und Ende des Messbereichs und skalieren den Analogausgang (s. Grafik F).  
 Teach 1 = 4 mA.  
 Teach 2 = 20 mA.  
**Schaltausgang:** Die zwei Teachpunkte Teach 1 und Teach 2 kennzeichnen Anfang und Ende des Schaltfensters (s. Grafik G).  
**Einstell-Modi:** Teachreihenfolge und Objektabstand bestimmen die Kennlinie des Analogausgangs  $Q_A$  und die Fensterbreite des Schaltausgangs Q (s. Grafik H).  
**FR 55-RLP:** Der Sensor verfügt über 2 Schaltausgänge ( $Q_1/Q_2$ ), die unabhängig voneinander eingestellt werden können.  
 Die zwei Teachpunkte Teach 1 und Teach 2 kennzeichnen Anfang und Ende des Schaltfensters (s. Grafik F und G).

**WERKSEINSTELLUNG**

S. Grafik E

**WARTUNG**

SENSOPART-Sensoren sind wartungsfrei. Es wird empfohlen in regelmäßigen Intervallen die optischen Flächen zu reinigen und Verschraubungen und Steckverbindungen zu überprüfen.

**en SETTING**

**FR 55-RLAP:** The sensor has an analogue ( $Q_A$ ) and two switching ( $Q_1/Q_2$ ) outputs, which can be set independently of each other.  
**Analogue output:** The two teach points identify the beginning and end of the measuring area and scale the analogue output (see illustration F).  
 Teach 1 = 4 mA.  
 Teach 2 = 20 mA.  
**Switching output:** The two teaching points identify the beginning and end of the switching window (see illustration G).  
**Setting modes:** The teach sequence and object distance determine the characteristics of the analogue output  $Q_A$  and the window width of the switching output Q (see illustration H).  
**FR 55-RLP:** The sensor has two switching outputs ( $Q_1/Q_2$ ) which can be set independently of each other.  
 The two teach points Teach 1 and Teach 2 mark the beginning and the end of the switching window (see illustration F and G).

**FACTORY SETTING**

See illustration E

**MAINTENANCE**

SENSOPART sensors are maintenance-free. We recommend to cyclically clean the optical surfaces and check the screw connections and plug connections.

**fr RÉGLAGE**

**FR 55-RLAP :** Le capteur dispose d'une sortie analogique ( $Q_A$ ) et de 2 sorties TOR ( $Q_1/Q_2$ ) qui peuvent être réglées indépendamment l'une de l'autre.  
**Sortie analogique :** Les deux points d'apprentissage marquent le début et la fin de l'étendue de mesure et ils mettent la sortie analogique à l'échelle (voir illustration F).  
 Teach 1 = 4 mA.  
 Teach 2 = 20 mA.  
**Sortie à seuil :** Les deux points d'apprentissage marquent le début et la fin de la fenêtre de commutation (voir illustration G).  
**Modes de réglage :** L'ordre d'apprentissage et la distance de l'objet déterminent la ligne caractéristique de la sortie analogique  $Q_A$  et la largeur de la fenêtre de la sortie à seuil Q (voir illustration H).  
**FR 55-RLP :** Le capteur a deux sorties de commutation ( $Q_1/Q_2$ ) réglables indépendamment l'une de l'autre.  
 Les deux points d'apprentissage Teach 1 et Teach 2 marquent les limites de la fenêtre de commutation (voir illustration F et G).

**CONFIGURATION D'ORIGINE**

Voir illustration E

**ENTRETIEN**

Les capteurs SENSOPART ne demandent aucun entretien. Nous recommandons de nettoyer les surfaces optiques et vérifier les raccordements et les fixations régulièrement.

**es CONFIGURACIÓN**

**FR 55-RLAP:** El sensor dispone de una salida analógica ( $Q_A$ ) y dos salidas de conmutación ( $Q_1/Q_2$ ) ajustables de forma independiente la una de la otra.  
**Salida analógica** (véase Gráfico F): Los dos puntos de programación identifican el principio y el final del rango de medición y escalan la salida analógica (véase el gráfico F).  
 Teach 1 = 4 mA.  
 Teach 2 = 20 mA.  
**Salida de conmutación:** Los dos puntos de programación identifican el principio y el final de la ventana de conmutación (véase el gráfico G).  
**Modos de configuración:** La secuencia de programación y la distancia al objeto determinan la línea característica de la salida analógica  $Q_A$  y la anchura de ventana de la salida de conmutación Q (véase el gráfico H).  
**FR 55-RLP:** El sensor dispone de dos salidas de conmutación ( $Q_1/Q_2$ ) ajustables de forma independiente la una de la otra. Los dos puntos Teach, Teach 1 y Teach 2 marcan los límites de la ventana de conmutación (véase gráfico F y G).

**AJUSTE DE FÁBRICA**

Véase el gráfico E

**MANTENIMIENTO**

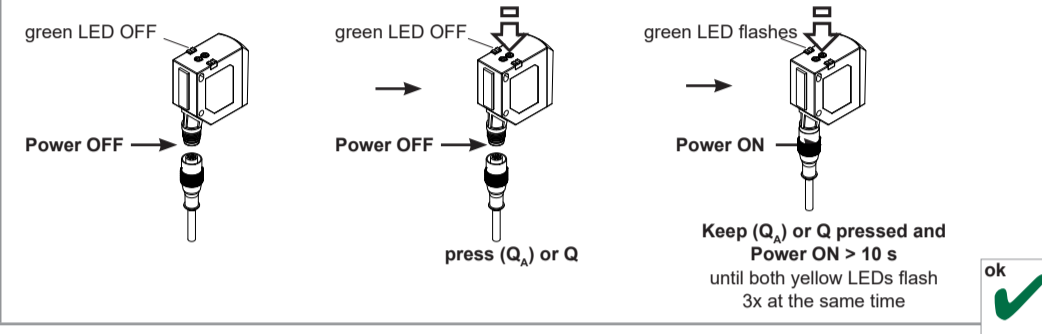
Los sensores SENSOPART no necesitan mantenimiento. Se recomienda limpiar las superficies ópticas a intervalos regulares y comprobar las uniones atornilladas y conexiones.

**D. ÜBERSICHT | OVERVIEW | APERÇU | VISIÓN GENERAL**

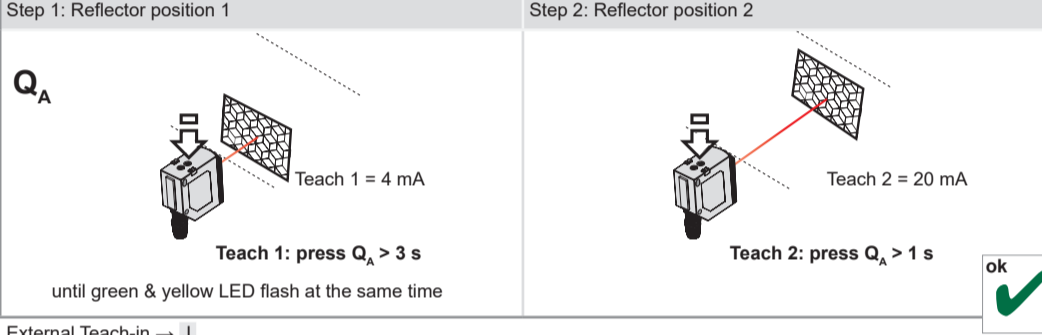
Function	FR 55-RLAP: Action Step 1 <sup>1)</sup>	FR 55-RLP: Action Step 1 <sup>1)</sup>	See illustr.
	Teach-button	External teach	
Switching window $Q_1$	press $Q_1/Q_2 > 3$ s	connect IN 1 $> 3$ s	G.
Switching window $Q_2$	press $Q_1/Q_2 > 6$ s	connect IN 1 $> 6$ s	G.
Analogue characteristic	press $Q_A > 3$ s	connect IN 2 $> 3$ s	F.
N.O. / N.C.	press Q $> 10$ s	connect IN 1 $> 10$ s	I.
Auto-Detect / NPN / PNP	press Q $> 13$ s	connect IN 2 $> 13$ s	K.
Laser ON / OFF <sup>2)</sup>	-	connect IN 3	-

<sup>1)</sup> Step 2: press Q (or  $Q_A$ ) / connect IN  $> 1$  s  
<sup>2)</sup> s. Technische Daten Seite 1 | see technical data page 1 | voir données techniques page 1 | véase datos técnicos página 1

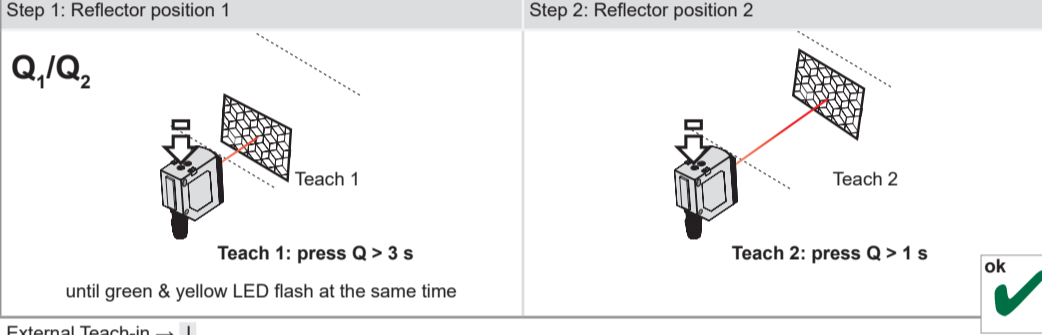
**E. WERKSEINSTELLUNG | FACTORY SETTING | CONFIGURATION D'ORIGINE | AJUSTE DE FÁBRICA**



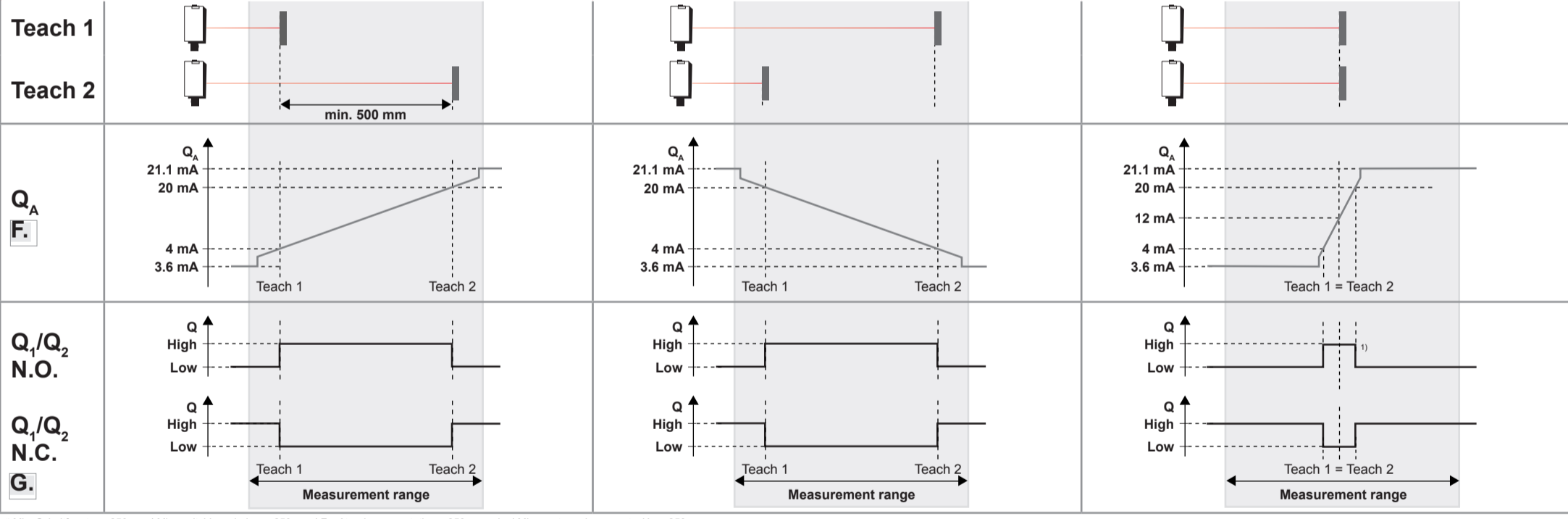
**F. ANALOGAUSGANG | ANALOGUE OUTPUT | SORTIE ANALOGIQUE | SALIDA ANALÓGICA**



**G. SCHALTAUSGANG | SWITCHING OUTPUT | SORTIE DE COMMUTATION | SALIDA DE CONMUTACIÓN**

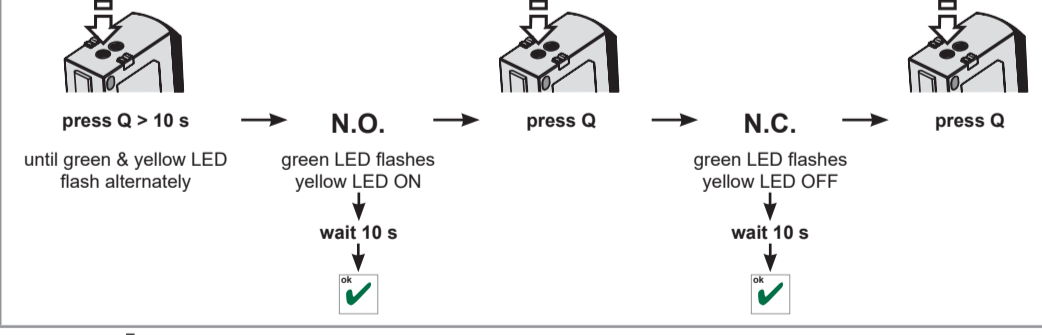


**H. EINSTELL-MODI | SETTING MODES | MODES DE RÉGLAGE | MODOS DE CONFIGURACIÓN**

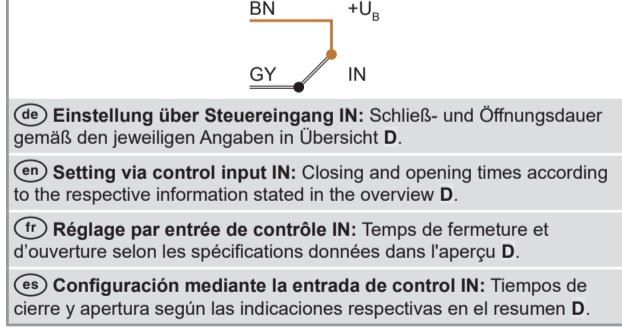


<sup>1)</sup> Min. Schaltfenster ± 250 mm | Min. switching window ± 250 mm | Fenêtre de commutation ± 250 mm min. | Min. ventana de conmutación ± 250 mm

**I. UMSCHALTUNG N.O. / N.C. | SWITCHING N.O. / N.C. | INVERSION N.O. / N.C. | CONMUTACIÓN N.O. / N.C.**



**J. EXTERNAL TEACH-IN**



<sup>2)</sup>  $Q_1 = N.O. / Q_2 = \bar{Q} = N.C.$   
 alle FR 55-RLP-70-2PNS-xx | all FR 55-RLP-70-2PNS-xx | tous les FR 55-RLP-70-2PNS-xx | todos los FR 55-RLP-70-2PNS-xx  
 Umstellung antivalent auf N.O. (N.C.):  $Q_1/Q_2$  übernehmen letzte Schaltpunkteinstellungen | Inversion antivalent to N.O. (N.C.):  $Q_1/Q_2$  accept most recent switching point settings | Inversion N.O. (N.C.) antivalent à N.O. (N.C.):  $Q_1/Q_2$  sauvegardent les derniers réglages des points de commutation | Cambio antivalente a N.O. (N.C.):  $Q_1/Q_2$  aplican los últimos ajustes de los puntos de conmutación

**K. UMSCHALTUNG AUTO-DETECT / NPN / PNP | SWITCHING AUTO-DETECT / NPN / PNP | INVERSION AUTO-DETECT / NPN / PNP | CONMUTACIÓN AUTO-DETECT / NPN / PNP**

