

PIR 30 / PIR 30/T

Betriebsanleitung
Operating instructions
Instructions d'utilisation
Istruzioni per l'uso
Instrucciones de servicio

Passiv-Infrarot-Bewegungsmelder
Passive Infrared Motion Detector
Détecteur de mouvement passif à infrarouge
Rivelatore di movimento passivo a raggi infrarossi
Detector de movimiento pasivo por infrarrojo

1. Sicherheitshinweise / Safety instructions / Consignes de sécurité / Avvisi di sicurezza / Indicac. de seguridad

D Das Gerät darf nur an Schutzkleinspannung mit sicherer elektrischer Trennung betrieben werden. Eingriffe und Reparaturen nur durch Ihren Lieferanten vornehmen lassen!

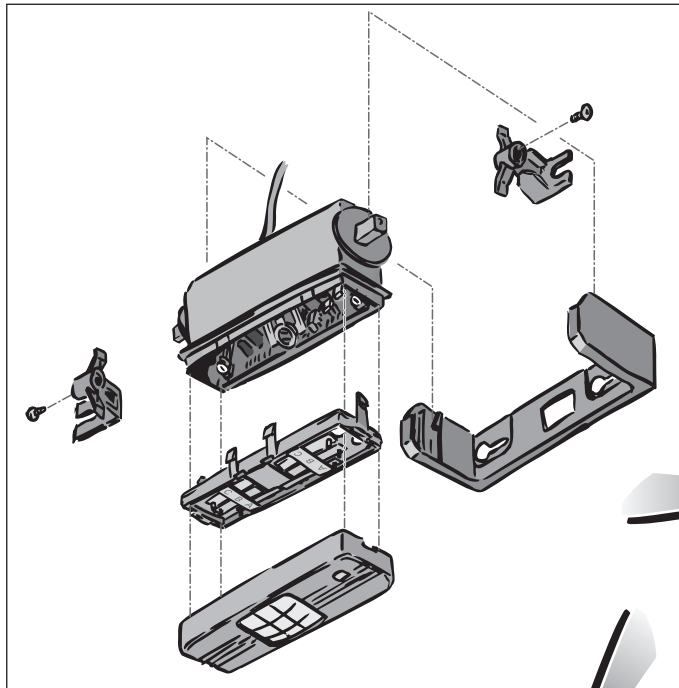
E The device must only be operated at a protective low voltage with safe electrical isolation. Interventions and repair work must only be performed by your supplier!

F L'appareil ne doit être raccordé qu'à une basse tension de protection possédant un isolement électrique sûr. Les interventions et réparations ne doivent être effectuées que par votre fournisseur !

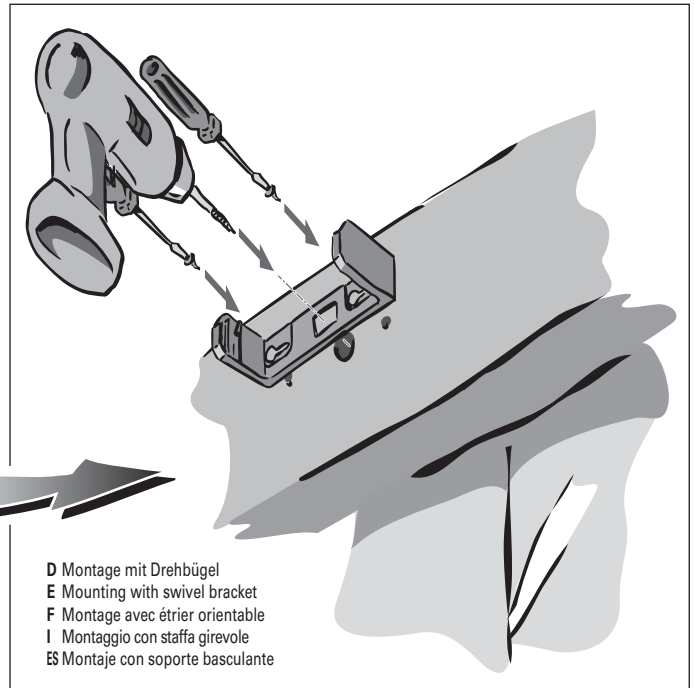
I L'apparecchio deve essere allacciato solo ad una tensione inferiore con separazione elettrica sicura. Interventi e riparazioni devono essere effettuati solo dal vostro fornitore.

ES El aparato sólo debe ser conectado a una tensión baja de protección con una separación eléctrica segura. ¡Las intervenciones y reparaciones deben ser efectuadas únicamente por su proveedor!

2. Öffnen / Opening / Ouvrir / Aprire / Abrir

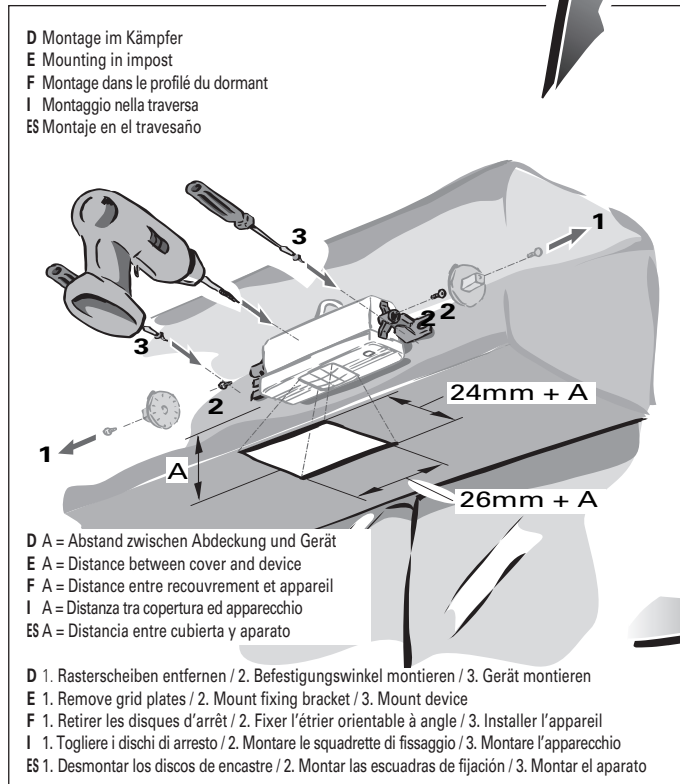


3. Montage / Mounting / Montage / Montaggio / Montaje



D Montage mit Drehbügel
E Mounting with swivel bracket
F Montage avec étrier orientable
I Montaggio con staffa girevole
ES Montaje con soporte basculante

3a. Montage / Mounting / Montage / Montaggio / Montaje

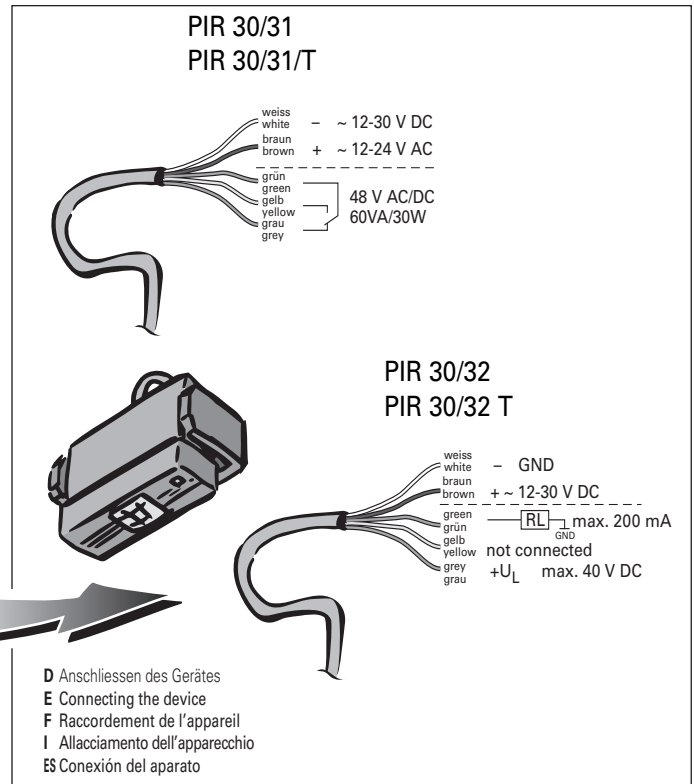


D Montage im Kämpfer
E Mounting in impost
F Montage dans le profilé du dormant
I Montaggio nella traversa
ES Montaje en el travesaño

D A = Abstand zwischen Abdeckung und Gerät
E A = Distance between cover and device
F A = Distance entre recouvrement et appareil
I A = Distanza tra copertura ed apparecchio
ES A = Distancia entre cubierta y aparato

D 1. Rasterscheiben entfernen / 2. Befestigungswinkel montieren / 3. Gerät montieren
E 1. Remove grid plates / 2. Mount fixing bracket / 3. Mount device
F 1. Retirer les disques d'arrêt / 2. Fixer l'étrier orientable à angle / 3. Installer l'appareil
I 1. Togliere i dischi di arresto / 2. Montare le squadrette di fissaggio / 3. Montare l'apparecchio
ES 1. Desmontar los discos de encastre / 2. Montar las escuadras de fijación / 3. Montar el aparato

4. Verkabelung / Wiring / Câblage / Cablaggio / Cableado



PIR 30/31
 PIR 30/31/T

weiss
white
braun
brown
grün
green
gelb
yellow
grau
grey

- ~ 12-30 V DC
 + ~ 12-24 V AC
 48 V AC/DC
 60VA/30W

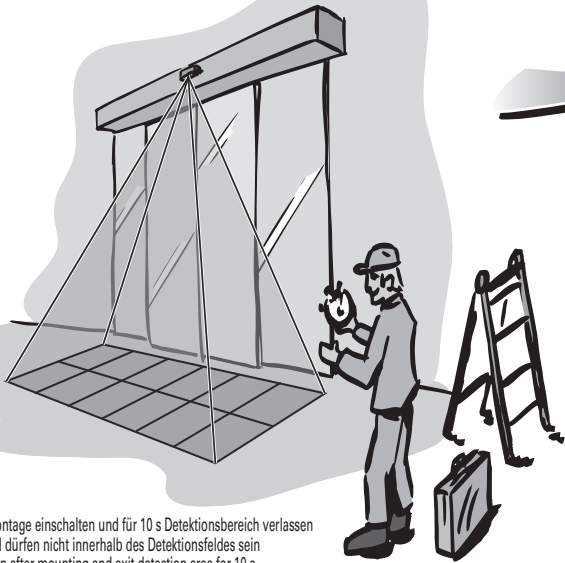
PIR 30/32
 PIR 30/32 T

weiss
white
braun
brown
grün
green
gelb
yellow
grau
grey

- GND
 + ~ 12-30 V DC
 RL max. 200 mA
 not connected
 +U_L max. 40 V DC

D Anschliessen des Gerätes
E Connecting the device
F Raccordement de l'appareil
I Allacciamento dell'apparecchio
ES Conexión del aparato

5. Deckel auf Gerät und Einschalten/ Putting cover on device and switching on/ Couvrir sur l'appareil et mise en marche/ Montare coperchio sull'apparecchio e mettere in funzione/ Montar la tapa en el aparato y encenderlo



D Nach Montage einschalten und für 10 s Detektionsbereich verlassen
Türflügel dürfen nicht innerhalb des Detektionsfeldes sein

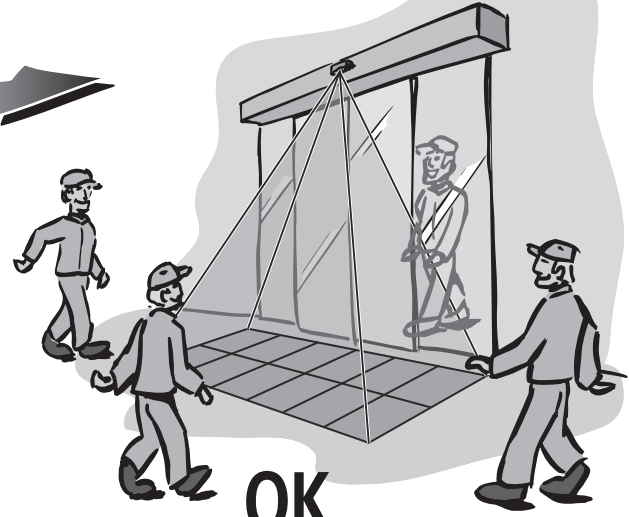
E Switch on after mounting and exit detection area for 10 s
The door panels must not be inside the detection area

F Après le montage, mettre l'appareil en marche et sortir de la zone de détection pendant 10 s
Les battants de porte doivent se trouver en dehors du champ de détection

I Dopo il montaggio, mettere in funzione e restare fuori dal campo di rilevamento per 10 s
I battenti della porta non devono essere nel campo di esplorazione

ES Después del montaje, encenderlo y abandonar el campo de detección por 10 s
Las hojas de la puerta no deben estar dentro del campo de detección

6. Überprüfen der Werkseinstellungen/ Testing factory setting/ Contrôle des réglages faits à l'usine/ Controllo delle regolazioni effettuate in fabbrica/ Comprobar los ajustes de fábrica

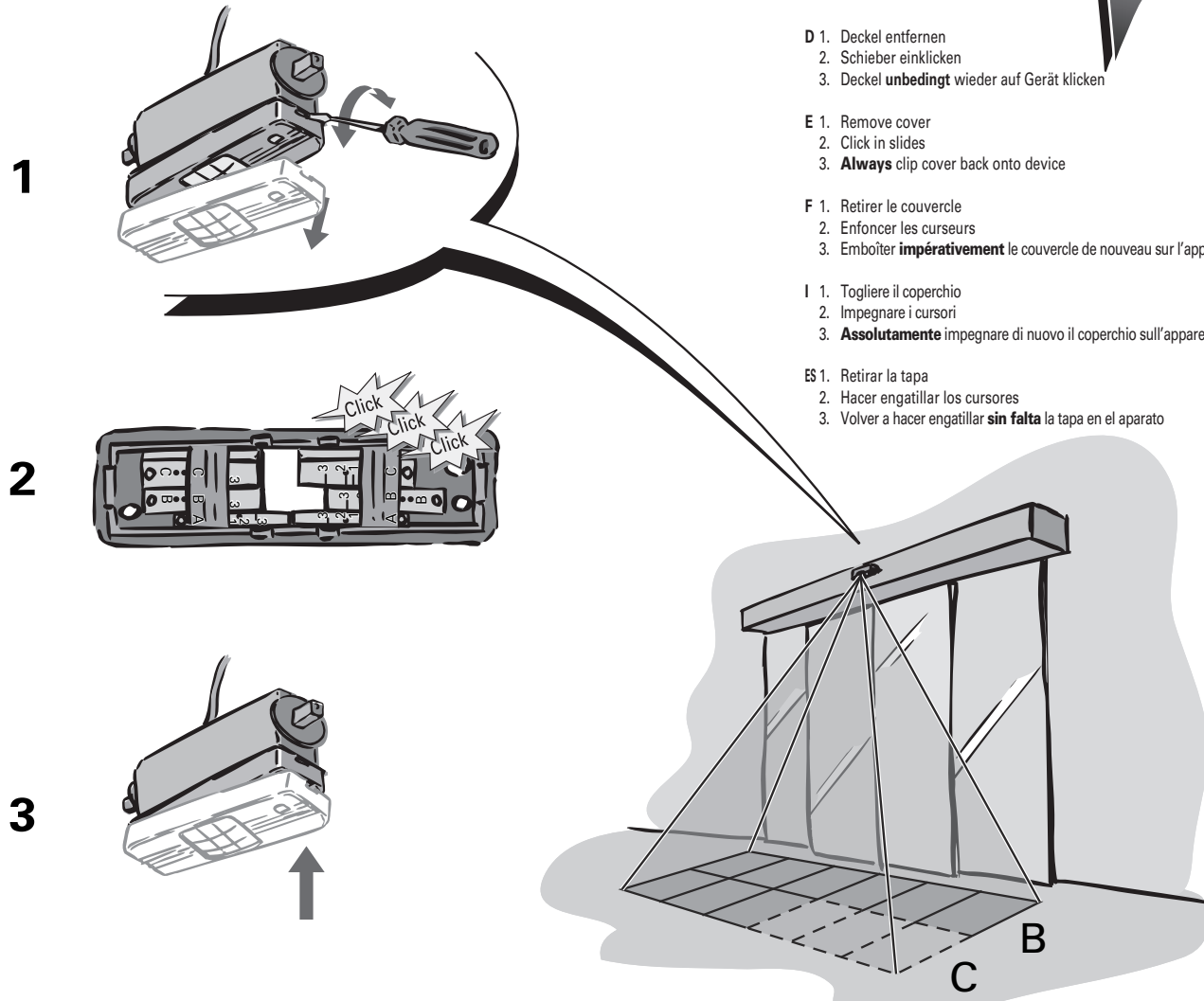


OK

D Nicht OK
E Not OK
F Pas OK
I Non OK
ES No OK

Sondereinstellungen/ Special settings/ Réglages spéciaux/ Regolazioni speciali/ Ajustes especiales

7. Ändern der Tastfelder/ Changing scanning areas/ Modification des zones de détection/ Modificare i campi di esplorazione/ Modificar los campos de detección



1

2

3

B

C

D 1. Deckel entfernen
2. Schieber einklicken
3. Deckel **unbedingt** wieder auf Gerät klicken

E 1. Remove cover
2. Click in slides
3. **Always** clip cover back onto device

F 1. Retirer le couvercle
2. Enfoncer les curseurs
3. Emboîter **impérativement** le couvercle de nouveau sur l'appareil

I 1. Togliere il coperchio
2. Impegnare i cursori
3. **Assolutamente** impegnare di nuovo il coperchio sull'apparecchio

ES 1. Retirar la tapa
2. Hacer engatillar los cursores
3. Volver a hacer engatillar **sin falta** la tapa en el aparato

8. Neigen des Tastfeldes/Tilting scanning area/Inclinaison du champ de détection/
Inclinazione del campo di esplorazione/Inclinación del campo de detección

D Grundeinstellung des Gerätes
E Default setting of device
F Configuration de base de l'appareil
I Regolazioni di base dell'apparecchio
ES Ajuste básico del aparato

normal 0

1 Step = 5

D Neigen des Tastfeldes
E Tilting scanning area
F Inclinaison du champ de détection
I Inclinazione del campo di esplorazione
ES Inclinación del campo de detección

9. Bedienelement / Control element / Comande /
Elemento di comando / Elemento de mando

PIR 30

D Empfindlichkeit der Ansprechschwelle
E Sensitivity of trigger threshold
F Sensibilité du seuil de réponse
I Sensibilità della soglia di risposta
ES Sensibilidad del umbral de respuesta

D Aktiv-, Passivumschaltung
Aktiv: Relais ist aktiv falls eine Bewegung detektiert wird
E Active/passive changeover
Active: Relay is active if a movement is detected
F Commutation actif / passif
Actif: le relais est actif si un mouvement est détecté
I Commutazione attivo-passivo
Attivo: relè è attivo se viene rilevato un movimento
ES Conmutación activo-pasivo
Activo: El relé está activo si se detecta un movimiento

PIR 30/T

D Relaishaltezeit
E Relay holding time
F Temps de maintien du relais
I Tempo di tenuta relè
ES Tiempo de mantenimiento relé

10. Einstellbeispiele / Adjustment examples / Exemples de réglage / Esempi di regolazione / Ejemplos de ajuste

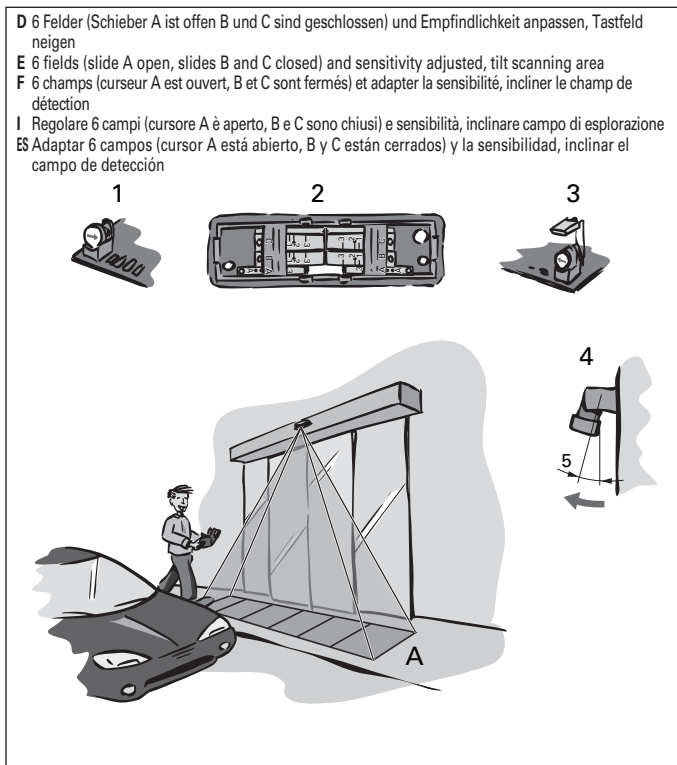
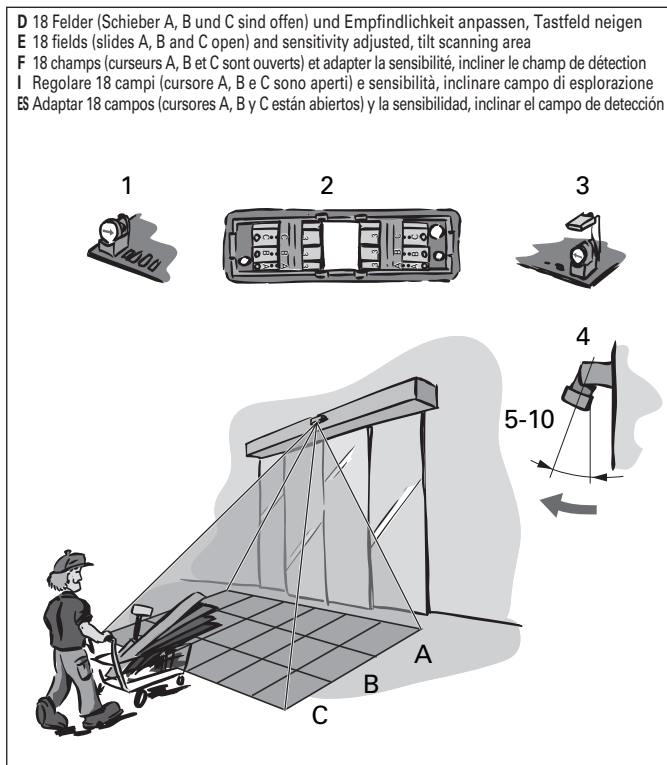
D Werkeinstellung 12 Felder (Schieber A geschlossen; B und C sind offen)
E Factory setting 12 fields (slide A closed, slides B and C open)
F Réglage à l'usine 12 champs (curseur A fermé, B et C sont ouverts)
I Regolazione effettuata in fabbrica: 12 campi (cursore A chiuso, B e C sono aperti)
ES Ajuste de fábrica: 12 campos (cursor A cerrado; B y C están abiertos)

1 2 3 4

0

D 18 Felder (Schieber A, B und C sind alle offen) und Empfindlichkeit anpassen,
Tastfeld neigen
E 18 fields (slides A, B and C all open) and sensitivity adjusted, tilt scanning area
F 18 champs (curseurs A, B et C sont tous ouverts) et adapter la sensibilité, incliner le champ de détection
I Regolare 18 campi (cursore A, B e C sono tutti aperti) e sensibilità, inclinare campo di esplorazione
ES Adaptar 18 campos (cursores A, B y C están todos abiertos) y la sensibilidad, inclinar el campo de detección

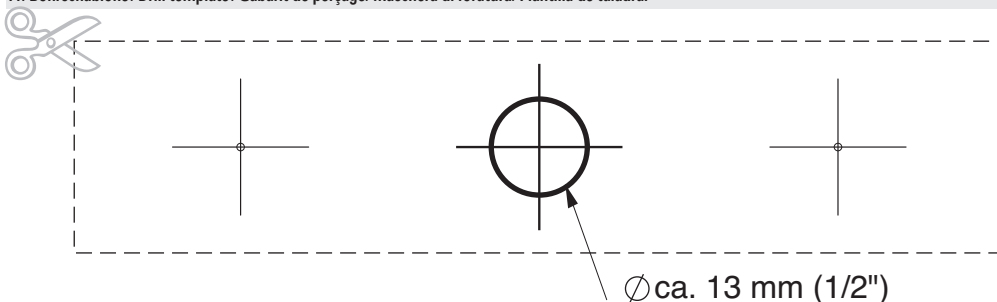
1 2 3 4 5



14. Technische Daten / Technical data / Caractér. techniques / Dati tecnici / Datos técnicos

D PIR 30	E PIR 30	F PIR 30	I PIR 30	ES PIR 30
Feldgröße in jeweils 3 Rasterstufen einstellbar	Field dimensions for setting to 3 different masking stages	Dimensions du champ réglable respectivement dans 3 encoches d'arrêt	Dimensioni del campo regolabili con 3 intagli d'arresto risp.	Tamaño de campo ajustable en 3 etapas de encastré, respect.
Reichweite frontal max. 12 m (472 Inch)	Range frontal max. 12 m (472 inches)	Portée frontale maxi. 12 m (472 pouces)	Portata frontale max. 12 m (472 pollici)	Alcance frontal máx. 12 m (472 pulgadas)
Montagehöhe max. 5 m (197 Inch)	Mounting height max. 5 m (197 inches)	Hauteur de montage maxi. 5 m (197 pouces)	Altezza di montaggio max. 5 m (197 pollici)	Altura de montaje máx. 5 m (197 pulgadas)
Empfindlichkeitseinstellung Potentiometer	Sensitivity setting potentiometer	Réglage de la sensibilité potentiomètre	Regolazione di sensibilità potenziometro	Ajuste de sensibilidad potenciómetro
Optik/Linse 18 Fresnel-Linsen	Lens 18 Fresnel lenses	Optique/lentille 18 lentilles de Fresnel	Optica/lente 18 lenti di Fresnel	Optica/lente 18 lentes de Fresnel
Betriebsspannung 12-24 V AC/12-30 V DC (-0%/+15%)	Operating voltage 12-24 V AC/12-30 V DC (-0%/+15%)	Tension de service 12-24 V AC/12-30 V DC (-0%/+15%)	Tensione di esercizio 12-24 V AC/12-30 V DC (-0%/+15%)	Tensión de servicio 12-24 V AC/12-30 V DC (-0%/+15%)
Stromaufnahme ca. 20 mA bei 24 V DC	Current consumption approx. 20 mA at 24 V DC	Consom. de courant env. 20 mA à 24 V DC	Corrente assorbita ca. 20 mA a 24 V DC	Absorción de corriente ca. 20 mA a 24 V DC
Signalausgang PIR 30/31 / PIR 30/31/T 1 x potentialfreier Umschaltkontakt max. Schaltspannung 48 V AC/DC max. Schaltstrom 0,5 A AC/1 A DC max. Schallleistung 60 VA/30 W	Signal output PIR 30/31 / PIR 30/31/T 1 x floating changeover contact max. switching voltage 48 V AC/DC max. switching current 0,5 A AC/1 A DC max. switching capacity 60 VA/30 W	Sortie de signal PIR 30/31 / PIR 30/31/T 1 contact de commutation sans potentiel tension de comm. maxi. 48 V AC/DC courant de comm. maxi. 0,5 A AC/1 A DC puiss. de coupure maxi. 60 VA/30 W	Uscita del segnale PIR 30/31 / PIR 30/31/T 1 cont. di commutaz. a pot. zero tensione di commutaz. max. 48 V AC/DC corrente di commutaz. max. 0,5 A AC/1 A DC potere di rottura max. 60 VA/30 W	Salida de señales PIR 30/31 / PIR 30/31/T 1 x contacto de commutación sin potencial tensión de commutación máx. 48 V AC/DC corriente de comm. máx. 0,5 A AC/1 A DC potencia de ruptura máx. 60 VA/30 W
Signalausgang PIR 30/32 / PIR 30/32/T 1 x kurzschlussfester PNP-Open-Kollektor Schaltspannung 40 V DC Schaltstrom 200 mA nur DC-Speisung	Signal output PIR 30/32 / PIR 30/32/T 1 x short-circuit proof PNP open collector Switching voltage 40 V DC Switching current 200 mA DC supply only	Sortie de signal PIR 30/32 / PIR 30/32/T 1 collecteur ouvert PNP résist. aux courts-circuits tension de commutation 40 V DC courant de commutation 200 mA uniquement alimentation DC	Uscita del segnale PIR 30/32 / PIR 30/32/T 1 collettore aperto PNP resistente ai cortocircuiti tensione di commutaz. 40 V DC corrente di commutaz. 200 mA solo alimentazione DC	Salida de señales PIR 30/32 / PIR 30/32/T 1 x colector abierto PNP resist. al cortocircuito tensión de commutación 40 V DC corriente de commutación 200 mA sólo alimentación DC
Abfallverzögerung 0,5 s	Drop-out delay time 0,5 s	Temporisation à la chute 0,5 s	Ritardo di caduta 0,5 s	Tiempo de apertura retardada 0,5 s
Schaltungsart umschaltbar	Switching mode switchable	Mode de commande commutable	Modo di commutazione commutabile	Tipo de comutación conmutable
Funktionsanzeige LED rot rot: leuchtet bei Detektion	Function indicator LED red rot: lights up on detection	Indicateur de fonction LED rouge rouge: allumé en cas de détection	Indicatore di funzione LED rosso rosso: acceso in caso di rilevamento	Indic. de funcionam. LED rojo rojo: encendido en caso de detección
Anschlussart 5 m Anschlusskabel	Type of connection 5 m connection cable	Raccordement 5 m de câble de raccordement	Tipo di allacciamento cavo 5 m	Tipo de conexión cable de conexión de 5 m
Schutzart IP 52	Protection class IP 52	Protection IP 52	Tipo di protezione IP 52	Clase de protección IP 52
Gehäusematerial ABS	Housing material ABS	Matériau du boîtier ABS	Materiale dell'alloggiamento ABS	Material de caja ABS
Betriebstemperatur -20° C bis +60° C (-4° F bis +140° F)	Operating temperature -20° C to +60° C (-4° F to +140° F)	Température de fonct. -20° C à +60° C (-4° F à +140° F)	Temperatura di esercizio da -20° C a +60° C (-4° F a +140° F)	Temperatura de servicio -20° C a +60° C (-4° F a +140° F)
Gehäuse/Farbe Kunststoff, schwarz	Housing/colour plastic, black	Boîtier/couleur plastique, noir	Alloggiamento/colore materia sintetica, nera	Caja/color plástico, negro
D PIR 30/T	D PIR 30/T	D PIR 30/T	D PIR 30/T	D PIR 30/T
Stromaufnahme ca. 60 mA bei 24 V DC	Current consumption ca. 60 mA at 24 V DC	Consom. de courant env. 60 mA à 24 V DC	Corrente assorbita ca. 60 mA a 24 V DC	Absorción de corriente ca. 60 mA a 24 V DC
Abfallverzögerung 0,5-6 s einstellbar	Drop-out delay time 0,5-6 s adjustable	Temporisation à la chute 0,5-6 s réglable	Ritardo di caduta 0,5-6 s regolabili	Tiempo de apertura retardada 0,5-6 s ajustable
Funktionsanzeige LED rot/grün rot: leuchtet bei Detektion grün: Standby	Function indicator LED red/green red: lights up on detection green: standby	Indicateur de fonction LED rouge/vert rouge: allumé en cas de détection vert: en attente	Indicatore di funzione LED rosso/verde rosso: acceso in caso di rilev. verde: standby	Indic. de funcionam. LED rojo/verde rojo: encendido en caso de det. verde: standby

11. Bohrschablone / Drill template / Gabarit de perçage / Maschera di foratura / Plantilla de taladrar



12. EG-Konformitätserklärung / EC-Declaration of Conformity / Déclaration de conformité CE / Dichiarazione di conformità CE / Declaración de conformidad CE

Hersteller / Manufacturer / Fabricant / Produttore / Fabricante:

Es wurden folgende Richtlinien eingehalten / Following directives have been observed / Les directives suivantes ont été observées /

Sono rispettate le seguenti direttive / Se han cumplido las siguientes directivas:

Produktvarianten / Product variants / Variantes des produits / Varianti del prodotto / V ariantes del producto:

Bircher Reglomat AG, Wiesengasse 20, CH-8222 Beringen

RoHS 2011/65/EU, EMC 2014/30/EU

PIR 30