



Draadloze Andon-knop sWave.NET® RF MAKD 3F SW868-NET Materiaal-nr.: 1450000

Attributen/opties:

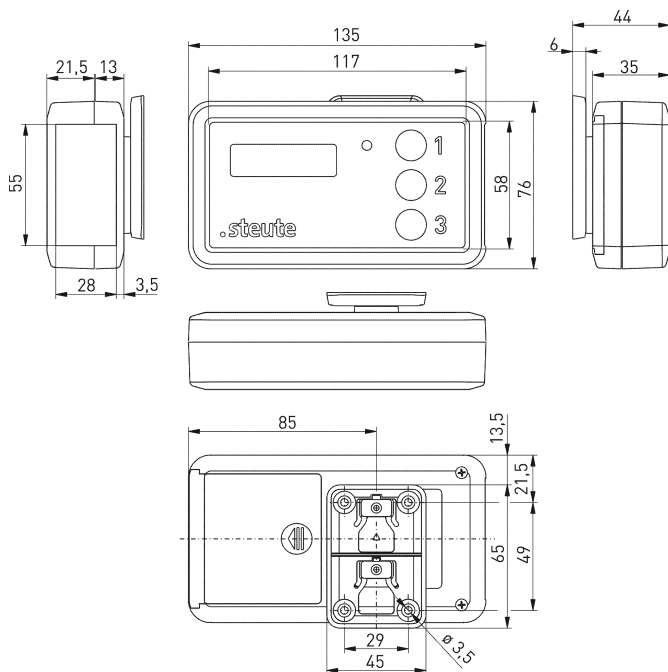
- Draadloze sWave.NET®-technologie

- Kunststofbehuizing

Opmerkingen

- De batterijen zijn inbegrepen

Dimensies



Technische gegevens

Toegepaste normen	EN 60947-5-1, EN 61000-6-2, EN 61000-6-3, EN 61000-4-2, EN 301 489-1, EN 301 489-3, EN 300 220-1, EN 300 220-2
Behuizing	ABS, zelfdovend UL 94 V-0
Beveiligingsgraad	IP 40 conform IEC/EN 60529
Draadloos protocol	sWave.NET®
Frequentie	868,3 MHz (Europa, China)
Zendvermogen	< 25 mW
Gegevenssnelheid	66 kbps
Kanaalbandbreedte	480 kHz
Voeding	3 x accu Mignon/AA/LR6
Meldingen	monochroom, hoog contrast, 2x16 tekens individuele tekst
Omgevingstemperatuur	-10 °C ... +60 °C
Reikwijdte	max. 450 m buiten, max. 40 m binnen
Goedkeuringen	Europa: RED 2014/53/EU
Gewicht	165 g

Onder voorbehoud van errata en technische wijzigingen.