



Draadloze actuator sWave.NET® RF Rx SW868-NET-4S-A 48V Materiaal-nr.: 1479040

Attributen/opties:

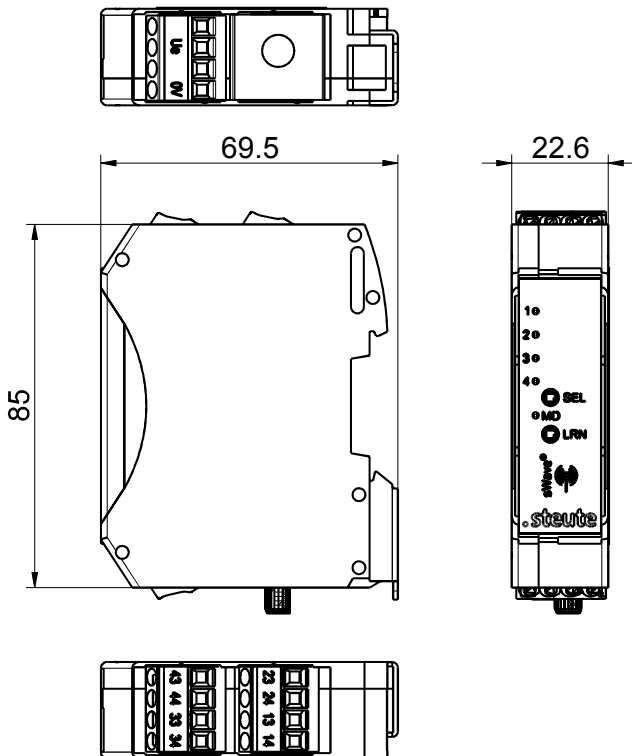
- Draadloze sWave.NET®-technologie
- 4 potentiaalvrije optocoupler-uitgangen
- Eenvoudige bediening en verbinding met bestaande ERP-systemen via de sensor bridge

Opmerkingen

- Externe antenne altijd nodig voor optimale bereik

- Ledjes voor het aangeven van de schakeltoestanden
- Groot draadloos bereik (700 m in het vrije veld, 50 m binnen)
- SMA-bus voor extern aansluitbare antenne

Dimensies



Technische gegevens

Toegepaste normen	EN 60947-5-1, EN 61000-6-2, EN 61000-6-3, EN 61000-4-2, EN 61000-4-4, EN 61000-4-5, EN 61000-4-6, EN 60068-2-6, EN 60068-2-27, EN 301 489-1, EN 301 489-3, EN 300 220-1, EN 300 220-2
Behuizing	thermoplast, met glasvezel versterkt, schokbestendig, zelfdovend UL 94 V-0
Beveiligingsgraad	IP 20 conform IEC/EN 60529
Draadloos protocol	sWave.NET®
Frequentie	868,3 MHz (Europa, China)
Zendvermogen	< 25 mW
Gegevenssnelheid	66 kbps
Kanaalbandbreedte	480 kHz
Aantal kanalen	4
Bevestiging	DIN rail montage
Aansluittype	schroefaansluitklemmen 0,14 mm ² - 2,5 mm ² , striplengte 8 mm
Ingangen	2 extra knoppen (SEL, LRN)
Uitgangen	4 potentiaalvrije maakcontacten (optoelektronische fotorelais)
Nominaal werkspanningsbereik U_B	12...48 VDC (-10 % ... +25 %, abs. max. 60 V)
Nominale werkstroom I_e	48 VDC: max. 16 mA 24 VDC: max. 21 mA
Opgenomen stroom	at 48 VDC: typ. 1.9 mA (standby current) typ. 8 mA (1 output switched) typ. 8 mA (2 outputs switched) typ. 9 mA (3 outputs switched) typ. 10 mA (4 outputs switched)

Onder voorbehoud van errata en technische wijzigingen.



Draadloze actuator sWave.NET®
RF Rx SW868-NET-4S-A 48V
Materiaal-nr.: 1479040

Technische gegevens

Nominale werkstroom/-spanning I_e/U_e	uitgangcontacten: 0,5 A / 48 VDC (abs. max. 60 V)
Nominale werkspanning U_e	48 VDC
Gebruikscategorie	DC-13
Reikwijdte	max. 700 m buiten, max. 50 m binnen
Meldingen	groen ledje: operationele status, oranje ledje: aangeven van de schakeltoestand
Schakelveelvuldigheid	max. 12 000 telegrammen met herhalingen/h
Vervuilinggraad	2
Omgevingstemperatuur	0 °C ... +55 °C
Opslag- en transporttemperatuur	-25 °C ... +85 °C
Opmerking	Inductieve verbruikers (bijvoorbeeld schakelaars, relais, enz.) kunnen met een geëigende schakeling worden ontstoort. Schakelcontacten zijn niet geschikt voor capacatieve belastingen.
Goedkeuringen	Europa: RED 2014/53/EU
Gewicht	80 g