



// RF Rx SW868/915/917/922-NET-4S-A 48V

Montage- und Anschlussanleitung / Funk-Aktor

Mounting and wiring instructions / Wireless actuator

Instructions de montage et de câblage / Actionneur sans fil

Istruzioni di montaggio e collegamento / Attuatore wireless

Instruções de montagem e instalação / Atuador sem fio

Инструкция по монтажу и подключению / Радио-привод

Deutsch (Originalbetriebsanleitung)

Nutzung der Montage- und Anschlussanleitung

Sämtliche in dieser Montageanleitung beschriebenen Handhabungen dürfen nur durch ausgebildetes und vom Anlagenbetreiber autorisiertes Fachpersonal durchgeführt werden.

1. Montage- und Anschlussanleitung lesen und verstehen.
2. Geltende Vorschriften über Arbeitssicherheit und Unfallverhütung einhalten.
3. Gerät installieren und in Betrieb nehmen.

Auswahl und Einbau der Geräte sowie ihre steuerungstechnische Einbindung sind an eine qualifizierte Kenntnis der einschlägigen Gesetze und normativen Anforderungen durch den Maschinenhersteller geknüpft.

Im Zweifelsfall ist die deutsche Sprachversion dieser Anleitung maßgeblich.

Lieferumfang

1 Gerät, 1 Montage- und Anschlussanleitung, Kartonage.

Bestimmungsgemäßer Gebrauch

Das Gerät des Typs SW868 ist für den Betrieb in der EU bestimmt. Es entspricht der Richtlinie der Europäischen Union für Funkanlagen 2014/53/EU (RED).

Das Gerät des Typs SW915 ist für den Betrieb in den USA, Kanada und Mexiko bestimmt. Es entspricht den Anforderungen der FCC-Regeln, der IC-Regeln und RSS-210.

Das Gerät des Typs SW917 ist für den Betrieb in Brasilien bestimmt. Es entspricht den Anforderungen der Resolution 242/2000.

Das Gerät des Typs SW922 ist für den Betrieb in Japan bestimmt. Es entspricht den Anforderungen des ARIB STD-T108.

Der vierkanalige Funk-Aktor dient dem Schalten elektrischer Verbraucher mittels Funkübertragung. Die Übertragung erfolgt auf einer Frequenz von 868,3, 915, 917 oder 916,5 MHz. Der Empfänger muss das sWave.NET®-Protokoll der steute-Module unterstützen.

Befestigung und Anschluss

Das Gerät auf einer ebenen Fläche befestigen.

Nur geeignete Antennen benutzen: Antenne mit Anschlussleitung und SMA-Steckverbindung, Mat.-Nr. 1188958 (SW868/922) bzw. 1188987 (SW915/917). Antenne auf Blech montieren. Blech dient als HF-Gegengewicht. Mindestgröße des Blechs: 250 x 250 mm. Auf seitlichen Abstand zur nächsten Wand oder Störquelle achten: mindestens 300 mm. Das Antennenkabel nicht knicken oder klemmen. Minimaler Biegeradius >25 mm.

Reichweitenplanung

Die Reichweite hängt stark von den örtlichen Gegebenheiten ab. Da es sich bei den Funksignalen um elektromagnetische Wellen handelt, wird das Signal auf dem Weg vom Funk-Aktor zum Empfänger gedämpft. D.h. sowohl die elektrische als auch die magnetische Feldstärke nimmt ab, und zwar umgekehrt proportional zum Quadrat des Abstandes von Funkaktor und Empfänger ($E, H \sim 1/r^2$). Neben dieser natürlichen Reichweitereinschränkung kommen noch weitere Störfaktoren hinzu:

Metallische Teile, z.B. Armierungen in Wänden, Metallfolien von Wärmedämmungen oder metallbedampftes Wärmeschutzglas reflektieren elektromagnetische Wellen. Daher bildet sich dahinter ein sogenannter Funkschatten. Zwar können Funkwellen Wände durchdringen, doch steigt dabei die Dämpfung noch mehr als bei Ausbreitung im Freifeld.

Durchdringung von Funksignalen:

Holz, Gips, Glas unbeschichtet	90...100%
Backstein, Pressspanplatten	65...95%
Armierter Beton	10...90%
Metall, Aluminiumkaschierung, Wasser	0...10%

Typische Reichweiten sind:

Reichweite im Außenbereich (SW868/915/917):	ca. 450 m
Reichweite im Außenbereich (SW922):	ca. 150 m
Reichweite im Innenbereich (SW868/915/917):	ca. 40 m
Reichweite im Innenbereich (SW922):	ca. 20 m
Maximale Reichweite im Freifeld (SW868/915/917)	ca. 700 m
Maximale Reichweite im Freifeld (SW922)	ca. 230 m
Maximale Reichweite im Innenbereich (SW868/915/917)	ca. 50 m
Maximale Reichweite im Innenbereich (SW922)	ca. 25 m

Um die maximale Reichweite zu erhalten: angegebene Antennen verwenden. Unter Verwendung anderer Antennen kann die maximale Reichweite abweichen.

Inbetriebnahme und Betriebsart wählen

Voraussetzungen:

- Gerät auf Standard-DIN-Schiene montieren.
- Leiter für Versorgungsspannung U_B anschließen.
- Die LEDs zeigen hierzu die Betriebszustände an. Wenn der Funk-Aktor eingeschaltet ist und die grüne LED MD eingeschaltet ist, ist das Gerät betriebsbereit.

Schaltung der Ausgänge

Ausgang schalten: Die Ausgänge werden unter dem Punkt »RECORD.RELAIS_SWITCH« geschaltet (siehe RF RxT SW868/915/917/922-NET, »Schnittstellenbeschreibung/Funkempfänger«, Abschnitt »DataMessage«, verfügbar unter www.steute.de). Die Ausgänge werden immer in der Aufwachzeit des RF Rx SW868/915/917/922-NET-4S-A geschaltet.

Aufwachzeit einstellen: Die Aufwachzeit wird unter dem Punkt »RECORD.WAKEUP« eingestellt (siehe RF RxT SW868/915/917/922-NET, »Schnittstellenbeschreibung/Funkempfänger«, Abschnitt »DataMessage«, verfügbar unter www.steute.de).

Beispiel: »0x01« für Ausgangsschaltungen einmal pro Minute.

Sicherheit

Das Gerät nicht in Verbindung mit Geräten benutzen, die direkt oder indirekt gesundheits- oder lebenssichernden Zwecken dienen oder durch deren Betrieb Gefahren für Menschen, Tiere oder Sachwerte entstehen können. Die hier beschriebenen Produkte wurden entwickelt, um als Teil einer Gesamtanlage oder Maschine Funktionen zu übernehmen. Es liegt im Verantwortungsbereich des Herstellers einer Anlage oder Maschine, die korrekte Gesamtfunktion sicherzustellen.



// RF Rx SW868/915/917/922-NET-4S-A 48V

Montage- und Anschlussanleitung / Funk-Aktor

Mounting and wiring instructions / Wireless actuator

Instructions de montage et de câblage / Actionneur sans fil

Istruzioni di montaggio e collegamento / Attuatore wireless

Instruções de montagem e instalação / Atuador sem fio

Инструкция по монтажу и подключению / Радио-привод

Deutsch (Originalbetriebsanleitung)

Hinweise

Änderungen, die dem technischen Fortschritt dienen, vorbehalten.
Umbauten und Veränderungen am Gerät sind nicht gestattet.

Wartung und Reinigung

Wir empfehlen eine regelmäßige Wartung wie folgt:

1. Schmutzreste entfernen.

Gehäuse nur von außen reinigen. Gehäuse mit Haushaltsreinigern reinigen. Keine Druckluft verwenden, um zu reinigen.

Entsorgung

- Nationale, lokale und gesetzliche Bestimmungen zur Entsorgung beachten.
- Materialien getrennt dem Recycling zuführen.

English

Use of the mounting and wiring instructions

All actions described in these instructions may only be performed by qualified persons who have been trained and authorised by the operating company.

1. Read and understand these mounting and wiring instructions.
2. Comply with the valid occupational safety and accident prevention regulations.
3. Install and operate the device.

Selection and installation of devices and their integration in control systems demand qualified knowledge of all the relevant laws, as well as the normative requirements of the machine manufacturer.

In case of doubt, the German language version of these instructions shall prevail.

Scope of delivery

1 device, 1 mounting and wiring instructions, 1 carton.

Intended use

The device of type SW868 is intended for use in the European Union. It complies with the European Union's Directive 2014/53/EU (RED) for radio equipment.

The device of type SW915 is intended for use in Canada, USA, and Mexico. It complies with the requirements of FCC Rules and IC Rules, RSS-210. It has an approval number for the Mexican states.

The device of type SW917 is intended for use in Brazil. It complies with the requirements of Resolução 242/2000.

The device of type SW922 is intended for use in Japan. It complies with the requirements of ARIB STD-T108.

The four-channel wireless actuator is used to switch electrical loads via radio transmission. The transmission is carried out at a frequency of 868.3, 915, 917 or 916,5 MHz. The receiver must conform to the sWave.NET® protocol of the steute modules.

Mounting and wiring

Mount the device on an even surface.

Use suitable antennas only. Antenna with cable and SMA plug-in connector, Mat. No. 1188958 (SW868/922) or 1188987 (SW915/917). Mount the antenna on a metal plate. The metal plate serves as HF counterweight. Minimum size of metal plate: 250 x 250 mm. Observe minimum sideways distance to nearest wall or disturbance source: >300 mm. Do not bend or clamp the cable. Minimum bending range of cable: >25 mm.

Design of wireless range

The wireless range depends on the local conditions. Because radio signals are electromagnetic waves, the signal is attenuated on its way from the transmitter to the receiver. This means the electrical as well as the magnetic field strengths decrease inversely proportional to the squared distance of transmitter and receiver ($E, H \sim 1/r^2$). In addition to this natural restriction of the wireless range, further interference factors occur: Metal parts, e. g. armours in walls, metal foils of thermal insulations or vapour deposited metal layer heat protection glass, reflect electromagnetic waves. Therefore, a so-called deadspot can be found behind them. Radio waves are able to penetrate walls, but the attenuation increases even more than in the free field.

Penetration of radio waves:

wood, gypsum, glas uncoated	90...100%
brick stone, press boards	65...95%
armoured concrete	10...90%
metal, aluminium lamination, water	0...10%

Typical wireless ranges are:

Outdoor range (SW868/915/917):	approx. 450 m
Outdoor range (SW922):	approx. 150 m
Indoor range (SW868/915/917):	approx. 40 m
Indoor range (SW922):	approx. 20 m
Max. range in free field (SW868/915/917)	approx. 700 m
Max. range in free field (SW922)	approx. 230 m
Max. range indoors (SW868/915/917)	approx. 50 m
Max. range indoors (SW922)	approx. 25 m

To reach the maximum range: use the specified antennas. With other antennas, the maximum range may differ.

Start-up and select operation mode

Requirements:

- Mount device on standard DIN rail.
- Connect cable for supply voltage 24 VDC.
- The LEDs show the operating states. If the wireless actuator and the green MD LED MD are both switched on, then the device is ready for use.

Switching the outputs

Switching the outputs: Set the outputs as described in the »Description of interface« in paragraph »RECORD.RELAIS.SWITCH« (see RF RxT SW868/915/917/922-NET, »Description of interface«, section »DataMessage«, download from www.steute.com). The outputs are always



// RF Rx SW868/915/917/922-NET-4S-A 48V

Montage- und Anschlussanleitung / Funk-Aktor

Mounting and wiring instructions / Wireless actuator

Instructions de montage et de câblage / Actionneur sans fil

Istruzioni di montaggio e collegamento / Attuatore wireless

Instruções de montagem e instalação / Atuador sem fio

Инструкция по монтажу и подключению / Радио-привод

English

switched during wakeup time of RF Rx SW868/915/917/922-NET-4S-A.

Set wakeup time: Set wakeup time as described in the »Description of interface« in paragraph »RECORD.WAKEUP« [see RF RxT SW868/915/917/922-NET, »Description of interface«, section »Data-Message«, download from www.steute.com].

For example: »0x01« for outputs switching once a minute.

Safety

Do not use the device in connection with other devices whose direct or indirect purpose is to ensure life or health, or whose operation may pose a threat to humans, animals or material assets. The described products were developed in order to assume safety functions as part of an entire plant or machine. It is the responsibility of the manufacturer of a plant or machine to guarantee the correct general function.

N.B.

We reserve the right to make design changes in line with technological progress. Reconstruction and alterations to the device are not allowed.

Maintenance and cleaning

We recommend regular maintenance as follows:

1. Remove all dirt particles.

Clean enclosure on the outside only. Clean enclosure with household cleaning agents. Do not use compressed air to clean.

Disposal

- Observe national, local and legal regulations concerning disposal.
- Recycle each material separately.

Français

Utilisation des instructions de montage et de câblage

Groupe cible: personnel autorisé et compétent.

Toutes les manipulations décrites dans cette notice d'installation ne doivent être effectuées que par du personnel formé et autorisé par la société exploitante.

1. Lire et comprendre les instructions de montage et de câblage.

2. Respecter les règles de sécurité et de prévention des accidents en vigueur.

3. Installer l'appareil et le mettre en service.

La sélection et l'installation des appareils et leurs intégrations dans les systèmes de commande exigent une connaissance approfondie de toutes les lois pertinentes, ainsi que des exigences normatives du fabricant de la machine.

En cas de doute, la version allemande fait référence.

Compris dans la livraison

1 appareil, 1 instruction de montage et de câblage, carton.

Utilisation conforme

Le dispositif du type SW868 est conçu pour être utilisé dans l'UE. Il est conforme à la directive de l'Union européenne 2014/53/EU (RED) relative aux équipements radioélectriques.

Le dispositif du type SW915 est conçu pour être utilisé au Canada, aux États-Unis et au Mexique. Il répond aux exigences des réglementations FCC, IC, et RSS-210. Il a un numéro d'agrément pour les états fédéraux du Mexique.

Le dispositif du type SW917 est conçu pour être utilisé au Brésil. Il répond aux exigences de la Résolution 242/2000.

Le dispositif du type SW922 est conçu pour être utilisé au Japon. Il répond aux exigences du standards ARIB STD-T108.

L'actionneur sans fil à quatre canaux est utilisé pour commuter les consommateurs électriques au moyen d'une transmission radio. La transmission radio a lieu sur une fréquence fixe de 868,3, 915, 917 ou 916,5 MHz. Le récepteur doit supporter le protocole sWave.NET® des modules de steute.

Montage et raccordement

Fixer le dispositif sur une surface plane.

N'utiliser que des antennes appropriées. Antenne avec câble de raccordement et connecteur SMA, Code-article 1188958 (SW868/922) ou 1188987 (SW915/917). Installer l'antenne sur de la tôle. La tôle sert de contrepoids HF. Dimension minimale de la tôle: 250 x 250 mm. Observer la distance latérale à la paroi la plus proche ou à la source d'interférence: au moins 300 mm. Ne pas plier ou coincer le câble de l'antenne.

Rayon minimal de torsion >25 mm.

Planification du rayon d'action

La distance de détection est grandement dépendante des conditions locales. Comme il s'agit dans les signaux radioélectriques d'ondes électromagnétiques, le signal s'affaiblit en allant de l'émetteur au récepteur.

Cela veut dire que l'intensité du champ électrique et magnétique diminue, proportionnellement inverse au carré de la distance entre émetteur et récepteur ($E, H \sim 1/r^2$). Outre cette limite de rayon d'action naturelle s'ajoutent des éléments perturbateurs supplémentaires:

Des parties métalliques, par exemple, des armatures dans les murs, des feuilles métalliques contenues dans l'isolation thermique ou du verre calorifuge métallisé au vide, reflètent les ondes électromagnétiques. En conséquence, il se produit une soi-disant zone morte dans les radio-émissions. Certes les ondes radioélectriques peuvent traverser des murs, mais l'affaiblissement augmente encore plus que lors de la propagation en espace libre.

Pénétration des signaux radio:

bois, plâtre, verre non enduit	90...100%
brique, panneaux stratifiés	65...95%
béton armé	10...90%
métal, placage aluminium, eau	0...10%



// RF Rx SW868/915/917/922-NET-4S-A 48V

Montage- und Anschlussanleitung / Funk-Aktor

Mounting and wiring instructions / Wireless actuator

Instructions de montage et de câblage / Actionneur sans fil

Istruzioni di montaggio e collegamento / Attuatore wireless

Instruções de montagem e instalação / Atuador sem fio

Инструкция по монтажу и подключению / Радио-привод

Français

Les portées typiques sont:

Rayon d'action à l'extérieur (SW868/915/917):	env. 450 m
Rayon d'action à l'extérieur (SW922):	env. 150 m
Rayon d'action à l'intérieur (SW868/915/917):	env. 40 m
Rayon d'action à l'intérieur (SW922):	env. 20 m
Rayon d'action maximal en champ libre (SW868/915/917)	env. 700 m
Rayon d'action maximal en champ libre (SW922)	env. 230 m
Rayon d'action maximal à l'intérieur (SW868/915/917)	env. 50 m
Rayon d'action maximal à l'intérieur (SW922)	env. 25 m

Pour atteindre le rayon d'action maximal: utiliser les antennes spécifiées. En utilisant d'autres antennes le rayon d'action maximal peut varier.

Mise en service et sélection du mode de fonctionnement

Conditions:

- Installer le dispositif sur un rail DIN standard.
- Connecter le câble de tension d'alimentation 24 VDC.
- Les LED indiquent les états de fonctionnement. Si l'actionneur sans fil et la LED verte sont allumés, le dispositif est prêt à fonctionner.

Commutation des sorties

La sortie est activée: Les sorties sont activées comme indiqué dans la description de l'interface sous la rubrique »RECORD.RELAIS_SWIT-CH« (voir RF RxT SW868/915/917/922-NET, «Description of interface», alinéa »DataMessage«, téléchargeable sur www.steute.fr). Les sorties sont toujours activées pendant le temps de réveil du RF Rx SW868/915/917/922-NET-4S-A.

Régler le temps de réveil: Régler le temps de réveil comme indiqué dans la description de l'interface sous la rubrique »RECORD.WAKEUP« (voir RF RxT SW868/915/917/922-NET, «Description of interface», alinéa »DataMessage«, téléchargeable sur www.steute.fr). Exemple: »0x01« pour commutations des sorties une fois par minute.

Sécurité

Le dispositif ne doit pas être utilisé, de manière directe ou indirecte, avec des appareils qui servent à protéger la santé et la sécurité ou qui peuvent présenter. Les produits décrits dans ces instructions de montage ont été développés pour effectuer des fonctions de sécurité comme éléments d'une machine ou installation complète. Il en va de la responsabilité du fabricant de l'installation ou de la machine d'assurer le fonctionnement correct de l'ensemble.

Remarques

Sous réserve de modifications au service du progrès technique. Des transformations et modifications de l'appareil ne sont pas autorisées.

Entretien et nettoyage

Nous recommandons un entretien régulier comme suit:

1. Enlever toute saleté restante.
- Nettoyer le boîtier uniquement à l'extérieur. Nettoyer le boîtier avec des nettoyeurs ménagers. Ne pas utiliser de l'air comprimé pour nettoyer.

Elimination des déchets

- Observer les dispositions nationales, locales et légales pour l'élimination.
- Trier les déchets pour le recyclage.

Italiano

Utilizzo delle istruzioni di montaggio e collegamento

Gruppo target: personale autorizzato e qualificato.

Tutte le azioni descritte nelle presenti istruzioni possono essere eseguite esclusivamente da personale qualificato, addestrato e autorizzato dall'azienda di gestione.

1. Leggere e comprendere le presenti istruzioni di montaggio e collegamento.
2. Rispettare le norme vigenti in materia di sicurezza sul lavoro e prevenzione dagli infortuni.
3. Installare e mettere in funzione il dispositivo.

La scelta e l'installazione dei dispositivi e la loro integrazione nei sistemi di controllo richiedono una conoscenza specifica di tutte le relative leggi e dei requisiti normativi del costruttore della macchina.

In caso di dubbi, fa fede la versione in lingua tedesca di queste istruzioni.

Volume di consegna

1 dispositivo, 1 istruzioni di montaggio e collegamento, imballo.

Destinazione d'uso

Il dispositivo di tipo SW868 è inteso per l'utilizzo nell'Unione Europea. E' conforme alla Direttiva dell'Unione Europea 2014/53/EU (RED) per le apparecchiature radio.

Il dispositivo di tipo SW915 è inteso per l'utilizzo in Canada, USA e Messico. Soddisfa i requisiti delle Normative FCC e IC, RSS-210. Dispone di un numero di omologazione per gli stati messicani.

Il dispositivo di tipo SW917 è inteso per l'utilizzo in Brasile. Soddisfa i requisiti della Resolução 242/2000.

Il dispositivo di tipo SW922 è inteso per l'utilizzo in Giappone. Soddisfa i requisiti del ARIB STD-T108.

L'attuatore wireless a quattro canali è utilizzato per la commutazione di apparecchiature elettriche mediante la trasmissione di segnali radio. La trasmissione avviene ad una frequenza di 868,3, 915, 917 o 916,5 MHz. Il ricevitore deve supportare il protocollo sWave.NET® dei moduli steute.

Montaggio e collegamenti

Montare il dispositivo su una superficie piana.

Utilizzare esclusivamente antenne adatte: Antenna con cavo e connettore SMA, Cod. materiale 1188958 (SW868/922) oppure 1188987 (SW915/917).

Montare l'antenna su una piastra metallica. La piastra metallica serve da contrappeso HF. Dimensione minima della piastra metallica: 250 x 250 mm. Prestare attenzione alla distanza laterale dalla parete successiva o fonte di interferenza: almeno >300 mm. Non piegare o bloccare il cavo.

Raggio minimo di curvatura del cavo: >25 mm.



// RF Rx SW868/915/917/922-NET-4S-A 48V

Montage- und Anschlussanleitung / Funk-Aktor

Mounting and wiring instructions / Wireless actuator

Instructions de montage et de câblage / Actionneur sans fil

Istruzioni di montaggio e collegamento / Attuatore wireless

Instruções de montagem e instalação / Atuador sem fio

Инструкция по монтажу и подключению / Радио-привод

Italiano

Progettazione del raggio d'azione

Il campo d'azione dipende molto dalle caratteristiche del luogo d'impiego. Poiché nel caso dei segnali radio si tratta di onde elettromagnetiche, il segnale viene attenuato lungo il percorso che va dal trasmettitore al ricevitore. Ciò significa che si riduce sia l'intensità di campo elettrica che quella magnetica, in maniera inversamente proporzionale al quadrato della distanza da trasmettitore a ricevitore $[E, H \sim 1/r^2]$. A parte questa limitazione naturale del raggio d'azione esistono ulteriori fattori di disturbo: parti metalliche, ad es. armature sulle pareti, fogli metallici di isolamenti termici o vetro di sicurezza termico metallizzato a vapore riflettono onde elettromagnetiche. Dietro questi ostacoli si forma dunque una cosiddetta zona d'ombra. Per quanto le onde radio siano in grado di attraversare le pareti, l'attenuazione è superiore rispetto alla propagazione in campo aperto.

Penetrazione di segnali radio:

Legno, gesso, vetro non rivestito	90...100%
Laterizio, pannello di trucciolato	65...95%
Cemento armato	10...90%
Metallo, rivestimento in alluminio, acqua	0...10%

Le distanze tipiche sono:

Distanza in ambiente esterno (SW868/915/917):	ca. 450 m
Distanza in ambiente esterno (SW922):	ca. 150 m
Distanza in interni (SW868/915/917):	ca. 40 m
Distanza in interni (SW922):	ca. 20 m
Distanza massima in campo aperto (SW868/915/917)	ca. 700 m
Distanza massima in campo aperto (SW922)	ca. 230 m
Distanza massima in interna (SW868/915/917)	ca. 50 m
Distanza massima in interna (SW922)	ca. 25 m

Per raggiungere la distanza massima: utilizzare le antenne specificate. Utilizzando altre antenne la massima distanza potrebbe variare.

Messa in funzione e selezionare la modalità operativa

Requisiti:

- Montare il dispositivo su guida DIN standard.
- Collegare il cavo d'alimentazione 24 VDC.
- I LED indicano gli stati operativi. Se l'attuatore wireless e il LED MD verde sono entrambi accesi, il dispositivo è pronto per l'uso.

Commutazione delle uscite

Commutazione delle uscite: impostare le uscite come descritto in »Description of interface« al paragrafo »RECORD.RELAIS.SWITCH« (vedere RF RxT SW868/915/917/922-NET, »Description of interface«, sezione »DataMessage«, disponibile sul sito www.steute.it). Le uscite sono sempre accese nel tempo di attivazione dell' RF Rx SW868/915/917/922-NET-4S-A.

Impostazione del tempo di attivazione: Impostare il tempo di attivazione come descritto in »Description of interface« al paragrafo »RECORD.WAKEUP« (vedere RF RxT SW868/915/917/922-NET, »Description of interface«, sezione »DataMessage«, disponibile su www.steute.it).

Esempio: »0x01« per la commutazione delle uscite una volta al minuto.

Sicurezza

Non usare il dispositivo in combinazione con altri dispositivi la cui finalità diretta o indiretta sia la sicurezza della salute o della vita, o il cui funzionamento possa costituire un rischio per le persone, gli animali o le cose materiali. I prodotti descritti sono stati sviluppati con l'intento di svolgere funzioni di sicurezza come una parte di un intero impianto o macchinario. Il produttore di un impianto o macchinario si assume la responsabilità della sua corretta funzione globale.

Indicazioni

Ci riserviamo il diritto di apportare modifiche, che siano utili al progresso tecnologico. Ricostruzioni e modifiche al dispositivo non sono permesse.

Manutenzione e pulizia

Raccomandiamo regolare manutenzione, come segue:

1. Rimuovere lo sporco.
- Pulire la custodia soltanto esternamente. Pulire la custodia con detergenti d'uso domestico. Per la pulizia, non utilizzare aria compressa.

Smaltimento

- Osservare le norme nazionali, locali e legali per lo smaltimento.
- Riciclare ciascun materiale separatamente.

Português

Utilização das instruções de montagem e instalação

Público alvo: pessoal autorizado e qualificado.

Todas as ações descritas neste manual somente podem ser realizadas por pessoal qualificado, os quais tenham sido treinados e autorizados pela empresa.

1. Ler e compreender estas instruções de montagem e instalação.
2. Seguir as normas e regulamentos válidos para segurança ocupacional e prevenção de acidentes.
3. Instalar e operar o dispositivo.

Seleção e instalação dos dispositivos e sua integração no sistema de controle demanda conhecimento qualificado de todas as leis relevantes, assim como dos requerimentos norminativos do fabricante da máquina.

No caso de dúvidas, prevalecerá a versão em alemão dessas instruções.

Escopo de entrega

1 dispositivo, 1 instruções de montagem e instalação, caixa em papelão.

Uso pretendido

O dispositivo do tipo SW868 é destinado ao uso na União Europeia. Atende aos requisitos da diretiva europeia 2014/53/EU (RED) para equipamentos de rádio.



// RF Rx SW868/915/917/922-NET-4S-A 48V

Montage- und Anschlussanleitung / Funk-Aktor

Mounting and wiring instructions / Wireless actuator

Instructions de montage et de câblage / Actionneur sans fil

Istruzioni di montaggio e collegamento / Attuatore wireless

Instruções de montagem e instalação / Atuador sem fio

Инструкция по монтажу и подключению / Радио-привод

Português

O dispositivo do tipo SW915 é destinado ao uso no Canadá, EUA, e México. Atende aos requerimentos das FCC, IC, e RSS-210. Possui um número de aprovação para os estados Mexicanos.

O dispositivo do tipo SW917 é destinado ao uso no Brasil. Atende aos requerimentos da Resolução 242/2000.

O dispositivo do tipo SW922 é destinado ao uso no Japão. Atende aos requerimentos da ARIB STD-T108.

O atuador sem fio de quatro canais é utilizado para acionamento de cargas por rádio transmissão. A transmissão é realizada numa Frequência de 868,3, 915, 917 ou 916,5 MHz. O receptor deve estar em conformidade com o protocolo sWave.NET® de módulos steute.

Montagem e conexão

Montar o dispositivo em uma superfície plana.

Utilizar somente antenas adequadas. Antena com cabo e conector plug-in SMA, Número de item 1188958 (SW868/922) ou 1188987 (SW915/917).

Montar a antena em uma placa metálica. A placa metálica funciona como um contrapeso de alta frequência. Tamanho mínimo da placa metálica: 250 x 250 mm. Observe a distância lateral mínima para a parede mais próxima ou fonte de perturbação:

>300 mm. Não dobre ou prensse o cabo.

Alcance mínimo de flexão do cabo: >25 mm.

Definindo o alcance

Os sinais de rádio são basicamente ondas eletromagnéticas o sinal é atenuado no caminho entre o transmissor e o receptor. Isto significa que a intensidade dos campos elétrico e magnético é reduzida de forma inversamente proporcional ao quadrado da distância do transmissor ao receptor ($E, H \sim 1/r^2$). Adicionalmente a esta restrição natural do alcance outros fatores de interferência acontecem. Partes metálicas, por exemplo, vergalhões nas paredes, folhas de alumínio ou vidros com camadas de metal depositadas por vaporização usados em isolamento térmico podem refletir ondas magnéticas. Desta forma um »ponto cego« pode ser localizado atrás destes elementos. Na realidade ondas de rádio podem atravessar paredes, porém a atenuação é maior do que em através do ar.

Penetração das ondas de rádio:

Madeira, gesso, vidro sem tratamento	90... 100%
Tijolo, compensado	65... 95%
Concreto armado	10... 90%
Metais, lâminas de alumínio, água	0... 10%

Os alcances do sinal wireless são:

Alcance em área externa (SW868/915/917):	aprox. 450 m
Alcance em área externa (SW922):	aprox. 150 m
Alcance interno (SW868/915/917):	aprox. 40 m
Alcance interno (SW922):	aprox. 20 m
Alcance máximo em campo livre (SW868/915/917)	aprox. 700 m
Alcance máximo em campo livre (SW922)	aprox. 230 m
Alcance máximo interno (SW868/915/917)	aprox. 50 m
Alcance máximo interno (SW922)	aprox. 25 m

Para obter o alcance máximo: utilize as antenas especificadas. Com outras antenas, o range máximo pode variar.

Colocação em funcionamento e seleção de modo de operação

Requerimentos:

- Monte o dispositivo em trilho DIN.

- Conecte o cabo para tensão de alimentação 24VCC.

- Os LEDs mostram os estados de operação. Se o atuador sem fio e o MD LED verde estiverem ligados, então o dispositivo está pronto para uso.

Chaveamento das saídas

Chaveando as saídas: Defina as saídas como descrito em »Descrição da interface« no parágrafo »RECORD.RELAIS.SWITCH« (ver RF RxT SW868/915/917/922-NET, »Description of interface«, seção »Data-Message«, baixar a partir de www.steute.com.br). As saídas são sempre chaveamento durante o tempo de ativação do RF Rx SW868/915/917/922-NET-4S-A.

Ajustar o tempo de ativação: Defina o tempo de ativação como descrito em »Descrição da interface« no parágrafo »RECORD.WAKEUP« (consulte RF RxT SW868 / 915/922-NET, »Description of interface«, seção »DataMessage«, baixar a partir de www.steute.com.br).

Por exemplo: »0x01« para chaveamento das saídas uma vez por minuto.

Segurança

Não use o dispositivo em conexão com outros dispositivos cuja finalidade direta ou indireta seja garantir a vida ou a saúde, ou cuja operação possa representar uma ameaça a seres humanos, animais ou bens materiais. Os produtos aqui descritos foram desenvolvidos para assumir as funções de segurança, parcial e/ou total de um equipamento/instalação ou máquina. É de responsabilidade do fabricante da instalação ou máquina assegurar o perfeito funcionamento de todas as funções.

Observações

Sujeito a alterações técnicas para melhoria do funcionamento. Modificações e alterações no dispositivo não são permitidas.

Manutenção e limpeza

Recomendamos manutenção regular, como segue:

1. Remova a sujeira.

Limpe somente a parte externa do invólucro. Limpe o invólucro usando produtos de limpeza domésticos. Não utilizar ar comprimido para a limpeza.

Descarte

- Observe as disposições legais locais a referente ao descarte.

- Separar materiais recicláveis.



// RF Rx SW868/915/917/922-NET-4S-A 48V

Montage- und Anschlussanleitung / Funk-Aktor

Mounting and wiring instructions / Wireless actuator

Instructions de montage et de câblage / Actionneur sans fil

Istruzioni di montaggio e collegamento / Attuatore wireless

Instruções de montagem e instalação / Atuador sem fio

Инструкция по монтажу и подключению / Радио-привод

Русский

Использование Инструкции по монтажу и подключению

Целевая группа: специально уполномоченный персонал.

Все операции, описанные в данном руководстве по монтажу, должны выполняться только квалифицированным персоналом, уполномоченным эксплуатационником оборудования.

1. Прочитать и понять Инструкцию по монтажу и подключению.
2. Соблюдать действующие предписания по технике безопасности и предотвращению несчастных случаев.
3. Установка и ввод устройства в эксплуатацию.

Выбор и установка устройств, а также их интеграция в системы управления связаны с квалифицированными знаниями соответствующих законов и нормативных требований производителя оборудования.

В случае сомнения версия на немецком языке является определяющей.

Комплект поставки

1 устройство, 1 инструкция по монтажу и подключению, картонаж.

Использование по назначению

Устройство типа SW868 предназначено для эксплуатации в странах ЕС. Оно соответствует директиве Европейского союза по радиоборудованию 2014/53/EU (RED).

Устройство типа SW915 предназначено для эксплуатации в Канаде, США и Мексике. Оно соответствует требованиям FCC-правил и IC-правил, RSS-210. Оно имеет номер допуска для мексиканских штатов.

Устройство типа SW917 предназначено для эксплуатации в Бразилии. Оно соответствует требованиям Resolução 242/2000.

Устройство типа SW922 предназначено для эксплуатации в Японии. Оно соответствует требованиям ARIB STD-T108.

Четырехканальный радио-привод служит для включения электропотребителей посредством радиосигнала. Передача сигнала происходит на частоте 868,3, 915, 917 или 916,5 мГц. Приемник должен поддерживать протокол sWave.NET® модулей фирмы steute (Штойтэ).

Монтаж и подключение

Устройство крепить на плоской поверхности. Т

Использовать только подходящие антенны: Антенна с кабелем подключения и SMA штепсельным разъемом, Артикул № 1188958 [SW868/922] либо 1188987 [SW915/917]. Антенну монтировать на металлическом листе. Металлический лист служит высокочастотным отражателем. Минимальные размеры листа: 250 x 250 мм. Обратите внимание на боковое расстояние до ближайшей стены или источника помех: не менее 300 мм. Не сгибайте и не зажимайте антенный кабель.

Минимальный радиус сгиба >25 мм.

Планирование дальности передачи

Дальность передачи сильно зависит от местных условий. Так как при передаче радиосигналов речь идет об электромагнитных волнах,

сигнал на пути от передатчика к приемнику затухает. Это означает что сила поля как и электрического так и магнитного снижается, а именно обратно пропорционально квадрату расстояния от передатчика к приемнику ($E, H \sim 1/r^2$). К этому естественному ограничению дальности передачи добавляются и другие мешающие факторы: металлические части, например, арматура в стенах, металлическая фольга утеплителей или металлическое напыление на теплозащитном стекле отражают электромагнитные волны. Поэтому за ними образуется зона отсутствия приема. И хотя радиоволны могут проникать через стены, затухание увеличивается еще сильнее, чем при распространении в свободном пространстве.

Проникновение радиосигналов:

Дерево, гипс, стекло без покрытия	90...100%
Кирпич, ДСП	65...95%
Армированный бетон	10...90%
Металл, каширование алюминием, вода	0...10%

Типичные значения дальности передачи:

Дальность действия вне помещения [SW868/915/917]:	прибл. 450 м
Дальность действия вне помещения [SW922]:	прибл. 150 м
Дальность действия внутри помещений [SW868/915/917]:	прибл. 40 м
Дальность действия внутри помещений [SW922]:	прибл. 20 м
Максимальная дальность действия на открытом пространстве [SW868/915/917]	прибл. 700 м
Максимальная дальность действия на открытом пространстве [SW922]	прибл. 230 м
Максимальная дальность действия внутри помещений [SW868/915/917]	прибл. 50 м
Максимальная дальность действия внутри помещений [SW922]	прибл. 25 м

Чтобы добиться максимальной дальности связи: использовать указанную антенну. При использовании других антенн максимальная дальность связи может отличаться.

Ввод в эксплуатацию и выбрать режим работы

Условия:

- Устройство монтировать на стандартной DIN-шине.
- Подключить провода для питающего напряжения 24 VDC.
- Светодиоды отображают режимы работы. Если радио-привод включен и включен зеленый светодиод MD, устройство готово к работе.

Включение выходов

Включить выход: выходы включаются как описано в пункте »RECORD.RELAIS_SWITCH« (см. RF RxT SW868/915/917/922-NET, »Описание интерфейса / радиоприемник«, раздел »DataMessage«, доступно по адресу www.steute.de). Выходы всегда включаются во время выхода из режима сна RF Rx SW868/915/917/922-NET-4S-A. **Установить время выхода из режима сна:** Время выхода из режима сна устанавливается как описано в пункте »RECORD.WAKEUP« (см.



// RF Rx SW868/915/917/922-NET-4S-A 48V

Montage- und Anschlussanleitung / Funk-Aktor

Mounting and wiring instructions / Wireless actuator

Instructions de montage et de câblage / Actionneur sans fil

Istruzioni di montaggio e collegamento / Attuatore wireless

Instruções de montagem e instalação / Atuador sem fio

Инструкция по монтажу и подключению / Радио-привод

Русский

RF RxT SW868/915/917/922-NET, »Описание интерфейса / радио-приемник«, раздел »DataMessage«, доступно по адресу www.steute.de.

Пример: »0x01« для включения выходов один раз в минуту.

Abmessungen

Dimensions

Dimensioni

Dimensioni

Dimensões

Габариты

Безопасность

Не использовать это устройство в сочетании с приборами, которые прямо или косвенно служат целям обеспечения здоровья или жизни или работа которых может нести угрозу для людей, животных или материальных ценностей. Описанные здесь продукты были разработаны так, чтобы в качестве составной части целой установки или машины взять на себя выполнение функций безопасности. Обеспечение корректной общей работы входит в круг обязанностей изготовителя установки или машины.

Замечания

Возможны изменения, служащие техническому усовершенствованию. Переделки и изменения в устройстве недопустимы.

Техническое обслуживание и очистка

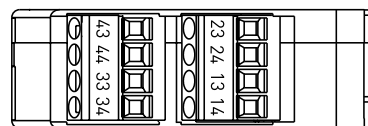
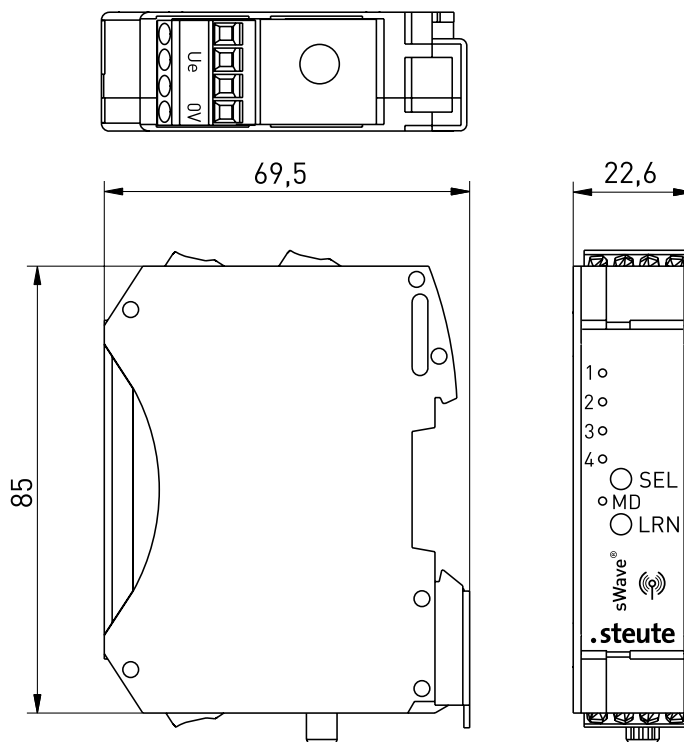
Мы рекомендуем регулярное техническое обслуживание следующим образом:

1. Удалить остатки грязи.

Корпус чистить только снаружи. Корпус чистить бытовыми чистящими средствами. Не использовать сжатый воздух для очистки.

Утилизация

- Соблюдать национальные, локальные и нормативные требования по утилизации.
- Материалы отдавать в утилизацию отдельно.



Schaltbild

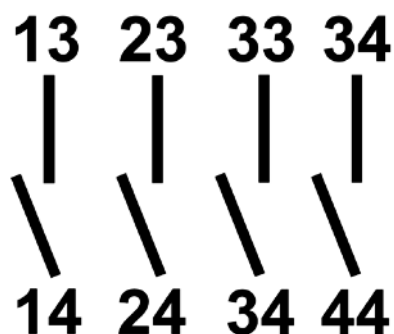
Contact diagram

Diagramme de raccordement

Schema elettrico

Diagrama dos contatos

Коммутационная схема





// RF Rx SW868/915/917/922-NET-4S-A 48V

Montage- und Anschlussanleitung / Funk-Aktor
 Mounting and wiring instructions / Wireless actuator
 Instructions de montage et de câblage / Actionneur sans fil
 Istruzioni di montaggio e collegamento / Attuatore wireless
 Instruções de montagem e instalação / Atuador sem fio
 Инструкция по монтажу и подключению / Радио-привод

Deutsch (Originalbetriebsanleitung)

Technische Daten

Angewandte Normen EN 60947-5-1;
 EN 61000-6-2, -6-3, -4-2, -4-20,
 EN 61000-4-4, -4-5, -4-6;
 EN 60068-2-6, EN 60068-2-27;
 EN 301 489-1; EN 301 489-3;
 EN 300 220-1; EN 300 220-2

Gehäuse glasfaserverstärkter, schlagfester Thermo-
 plast (PA 66), selbstverlöschend UL94-V0

Kanalanzahl 4

Befestigung Schnellbefestigung für Normschiene

Anschlussart Schraubklemmen 0,14 mm² - 2,5 mm²;
 Abisolierlänge 8 mm

Schutzart IP20 nach IEC/EN 60529

Funk-Protokoll sWave.NET®

Eingänge 2 Zusattaster (SEL, LRN)

Ausgänge 4 potentialfreie Schließerkontakte
 (optoelektronische Fotorelais)

**Bemessungsbetriebs-
 Spannungsbereich U_B** 12...48 VDC (-10 % ... +25 %, abs. max. 60 V)

**Bemessungsbetriebs-
 Strom I_e** 48 VDC: max. 16 mA
 24 VDC: max. 21 mA

	Ruhe- strom	Anzahl Ausgänge geschaltet			
		1	2	3	4
Stromauf- nahme bei 48 VDC	typ. 1,9 mA	typ. 8 mA	typ. 8 mA	typ. 9 mA	typ. 10 mA

**Bemessungsbetriebs-
 Spannung U_e** 48 VDC

**I_e/U_e der
 Ausgangskontakte** 0,5 A / 48 VDC (abs. max. 60 V)

Gebrauchskategorie DC-13

Frequenz 868,3 MHz [EU] oder 915,0 MHz (USA, Kanada,
 Mexiko) oder 917,0 MHz (Brasilien)
 oder 916,5 MHz (Japan)

Sendeleistung SW868, SW915, SW917: <25 mW
 SW922: <1 mW

Datenrate 66 kbps

Kanalbandbreite SW868: 480 kHz, SW915, SW917: 550 kHz,
 SW922: 520 kHz

Reichweite SW868, SW915, SW917:
 max. 700 m im Außenbereich,
 max. 50 m im Innenbereich
 SW922:
 max. 230 m im Außenbereich,
 max. 25 m im Innenbereich

Meldungen grüne LED: Betriebsbereitschaft,
 orange LED: Schaltzustandssignalisierung
 max. 12.000 Telegramme mit Wiederholun-
 gen/h, SW922: max. 1.440 Telegramme/h

Schalthäufigkeit

Verschmutzungsgrad 2

Umgebungstemperatur 0 °C ... +55 °C

**Lager- und Transport-
 temperatur** -25 °C ... +85 °C

Externe Antenne für optimale Reichweite immer erforderlich

Hinweis Induktive Verbraucher (Schütze, Relais etc.)
 durch eine geeignete Beschaltung entstö-
 ren. Schaltkontakte sind nicht für kapazitive Las-
 ten geeignet.

Funkzulassungen Europa: RED 2014/53/EU
 USA: FCC Part 15.247: XK5-RF Rx SW915
 Kanada: IC RSS-210: 5158A-RF Rx SW 915
 Mexiko: IFT - RCPSTRF17-1886
 Brasilien: ANATEL 04172-18-06718
 Japan: ARIB STD-T108: 204-610002

English

Technical data

Applied standards EN 60947-5-1;
 EN 61000-6-2, -6-3, -4-2, -4-20,
 EN 61000-4-4, -4-5, -4-6;
 EN 60068-2-6, EN 60068-2-27;
 EN 301 489-1; EN 301 489-3;
 EN 300 220-1; EN 300 220-2

Enclosure fibreglass-reinforced, shockproof thermo-
 plastic (PA 66), self-extinguishing UL94-V0

Number of channels 4

Mounting DIN rail mounting

Connection screw terminals 0.14 mm² - 2.5 mm²,
 stripping length 8 mm

Degree of protection IP20 to IEC/EN 60529

Protocol sWave.NET®

Inputs 2 additional push-buttons (SEL, LRN)

Outputs 4 potential-free normally open contacts
 (optoelectronic photo relays)

**Rated operation
 voltage U_B** 12...48 VDC (-10 % ... +25 %, abs. max. 60 V)

**Rated operating
 current I_e** 48 VDC: max. 16 mA
 24 VDC: max. 21 mA

Power consumption at 48 VDC	Standby current	Number of switched outputs			
		1	2	3	4
typ. 1,9 mA	typ. 8 mA	typ. 8 mA	typ. 9 mA	typ. 10 mA	

**Rated operating
 voltage U_e** 48 VDC

**I_e/U_e
 of output contacts** 0.5 A/48 VDC (abs. max. 60 V)

Utilisation category DC-13

U_j 250 VAC

U_{imp} 2.5 kV



// RF Rx SW868/915/917/922-NET-4S-A 48V

Montage- und Anschlussanleitung / Funk-Aktor

Mounting and wiring instructions / Wireless actuator

Instructions de montage et de câblage / Actionneur sans fil

Istruzioni di montaggio e collegamento / Attuatore wireless

Instruções de montagem e instalação / Atuador sem fio

Инструкция по монтажу и подключению / Радио-привод

English

Frequency	868.3 MHz (EU) or 915.0 MHz (USA, Canada, Mexico) or 917.0 MHz (Brazil) or 916.5 MHz (Japan)
Transmission power	SW868, SW915, SW917: <25 mW SW922: <1 mW
Data rate	66 kbps
Channel bandwidth	SW868: 480 kHz, SW915, SW917: 550 kHz, SW922: 520 kHz
Wireless range	SW868, SW915, SW917: max. 700 m outside, max. 50 m inside SW922: max. 230 m outside, max. 25 m inside
Display	green LED: ready for operation, orange LED: signalling of switching state
Operation cycles	max. 12,000 telegrams at repetitions/h; SW922: max. 1,440 telegrams/h
Degree of pollution	2
Ambient temperature	0°C ... +55°C
Storage and shipping temperature	-25°C ... +85°C
External antenna	always required for optimum wireless range
Note	Inductive loads (contactors, relays etc.) are to be suppressed by suitable circuitry. Switching contacts are not suitable for capacitive loads.
Wireless approvals	Europe: RED 2014/53/EU USA: FCC Part 15.247: XK5-RF Rx SW915 Canada: IC RSS-210: 5158A-RF Rx SW 915 Mexico: IFT - RCPSTRF17-1886 Brazil: 04172-18-06718 Japan: ARIB STD-T108: 204-610002

Sorties	4 contacts NO libre de potentiel (relais photo optoélectroniques)
Plage de tension de service assignée U_B	12...48 VDC (-10 % ... +25 %, abs. max. 60 V)
Courant assigné d'emploi I_e	48 VDC: max. 16 mA 24 VDC: max. 21 mA

	Courant de repos	Nombre des sorties connectées			
		1	2	3	4
Consommation de courant de 48 VDC	typ. 1,9 mA	typ. 8 mA	typ. 8 mA	typ. 9 mA	typ. 10 mA

Tension assigné d'emploi U_e	48 VDC
I_e/U_e sorties	0,5 A/48 VDC (abs. max. 60 V)
Catégorie d'utilisation U_i	DC-13
U_{imp}	250 VAC
Fréquence	2,5 kV

Energie d'émission	868,3 MHz (UE) ou 915,0 MHz (USA, Canada, Mexique) ou 917,0 MHz (Brésil) ou 916,5 MHz (Japon) SW868, SW915, SW917: <25 mW SW922: <1 mW
Taux de transfert	66 kbps
Largeur d'une voie	SW868: 480 kHz, SW915, SW917: 550 kHz, SW922: 520 kHz
Rayon d'action	SW868, SW915, SW917: max. 700 m extérieur, max. 50 m intérieur SW922: max. 230 m extérieur, max. 25 m intérieur

Indications	LED verte: disponibilité opérationnelle; LED orange: signalisation de l'état de commutation
--------------------	--

Fréquence de manoeuvre	max. 12.000 télégrammes à répétitions/h; SW922: max. 1.440 télégrammes/h
Degré d'encrassement	2 selon IEC/EN 60664-1
Température ambiante	0 °C ... +55 °C
Température de stockage et de transport	-25 °C ... +85 °C
Antenne externe	obligatoire pour garantir la portée maximale
Remarque	Les charges inductives (contacteurs, relais...) doivent être déparasités par un circuit électrique approprié. Les contacts de commutation ne sont pas appropriés pour des charges capacitives.

Certification	UE: RED 2014/53/EU USA: FCC Part 15.247: XK5-RF Rx SW915 Canada: IC RSS-210: 5158A-RF Rx SW 915 Mexique: IFT - RCPSTRF17-1886 Brésil: 04172-18-06718 Japon: ARIB STD-T108: 204-610002
----------------------	--

Français

Données techniques

Normes appliquées	EN 60947-5-1; EN 61000-6-2, -6-3, -4-2, -4-20, EN 61000-4-4, -4-5, -4-6; EN 60068-2-6, EN 60068-2-27; EN 301 489-1; EN 301 489-3; EN 300 220-1; EN 300 220-2
Boîtier	thermoplastique renforcé de fibres de verre (PA 66), résilient, auto-extinguible UL 94-V0
Nombre des canaux	4
Fixation	montage sur rail DIN
Raccordement	bornes à vis 0,14 mm ² - 2,5 mm ² , longueur de dénudage 8 mm
Etanchéité	IP20 selon IEC/EN 60529
Protocole	sWave.NET®
Entrées	2 boutons-poussoirs supplémentaires (SEL, LRN)



// RF Rx SW868/915/917/922-NET-4S-A 48V

Montage- und Anschlussanleitung / Funk-Aktor
 Mounting and wiring instructions / Wireless actuator
 Instructions de montage et de câblage / Actionneur sans fil
 Istruzioni di montaggio e collegamento / Attuatore wireless
 Instruções de montagem e instalação / Atuador sem fio
 Инструкция по монтажу и подключению / Радио-привод

Italiano

Dati tecnici

Norme applicate	EN 60947-5-1; EN 61000-6-2, -6-3, -4-2, -4-20, EN 61000-4-4, -4-5, -4-6; EN 60068-2-6, EN 60068-2-27; EN 301 489-1; EN 301 489-3; EN 300 220-1; EN 300 220-2
Custodia	termoplastica rinforzata con fibra di vetro (PA 66), antiurto, autoestinguente UL 94-V0 4
Numero di canali	4
Montaggio	fissaggio rapido su guida standard
Collegamento	morsetti a vite 0,14 mm ² - 2,5 mm ² ; lunghezza di spellatura 8 mm
Grado di protezione	IP20 secondo IEC/EN 60529
Protocollo	sWave.NET®
Ingressi	2 pulsanti aggiuntivi (SEL, LRN)
Uscite	4 contatti NA liberi da potenziale (fotorelé optoelettronico)
Tensione nominale di funzionamento U_B	12...48 VDC (-10 % ... +25 %, max. assoluto 60 V)
Corrente d'esercizio nominale I_e	48 VDC: max. 16 mA 24 VDC: max. 21 mA

	Corrente di riposo	Numero di uscite commutate			
		1	2	3	4
Assorbimento di corrente a 48 VDC	tip. 1,9 mA	tip. 8 mA	tip. 8 mA	tip. 9 mA	tip. 10 mA

Tensione d'esercizio nominale U_e	48 VDC
I_e/U_e uscite	0,5 A/48 VDC (max. assoluto 60 V)
Categoria d'impiego	DC-13
U_i	250 VAC
U_{imp}	2,5 kV
Frequenza	868,3 MHz (UE) oppure 915,0 MHz (USA, Canada, Messico) oppure 917,0 MHz (Brasile) oppure 916,5 MHz (Giappone)
Capacità di trasmissione	SW868, SW915, SW917: <25 mW SW922: <1 mW
Velocità di trasmissione	66 kbps
Larghezza di banda del canale	SW868: 480 kHz, SW915, SW917: 550 kHz, SW922: 520 kHz
Raggio d'azione	SW868, SW915, SW917: max. 700 m all'esterno, max. 50 m all'interno SW922: max. 230 m all'esterno, max. 25 m all'interno

Indicazioni	LED verde: prontezza operativa LED arancione: segnalazione dello stato di commutazione
Frequenza di commutazioni	max. 12.000 telegrammi con ripetizioni/h; SW922: max. 1.440 telegrammi/h
Grado di inquinamento	2
Temperatura circostante	0 °C ... +55 °C
Temperatura di stoccaggio e trasporto	-25 °C ... +85 °C
Antenna esterna	sempre necessaria per campo d'azione ottimale
Indicazione	Carichi induttivi (contattori, relé ecc.) vanno schermati mediante collegamenti idonei. I contatti non sono idonei per carichi capacitivi.
Certificato di collaudo	UE: RED 2014/53/EU USA: FCC Part 15.247: XK5-RF Rx SW915 Canada: IC RSS-210: 5158A-RF Rx SW 915 Messico: IFT - RCPSTRF17-1886 Brasile: ANATEL 04172-18-06718 Giappone: ARIB STD-T108: 204-610002

Português

Dados técnicos

Normas aplicáveis	EN 60947-5-1; EN 61000-6-2, -6-3, -4-2, -4-20, EN 61000-4-4, -4-5, -4-6; EN 60068-2-6, EN 60068-2-27; EN 301 489-1; EN 301 489-3; EN 300 220-1; EN 300 220-2
Involúcro	termoplástico reforçado com fibras de vidro, resistente a impacto (PA 66), auto-extintor UL 94-V0
Quantidade de canais	4
Fixação	fixação rápida para trilhos de norma DIN
Conexão	bornes com parafusos 0,14 mm ² - 2,5 mm ² , comprimento da decapagem 8 mm
Classe de proteção	IP20 conforme IEC/EN 60529
Protocolo	sWave.NET®
Entradas	2 botões de impulso adicionais (SEL, LRN)
Saídas	4 contatos NA livres de potencial (fotorelé optoelettronico)
Tensão nominal de funcionamento U_B	12...48 VDC (-10 % ... +25 %, max. absoluto 60 V)
Dimensionamento da tensão de operação I_e	48 VDC: max. 16 mA 24 VDC: max. 21 mA



// RF Rx SW868/915/917/922-NET-4S-A 48V

Montage- und Anschlussanleitung / Funk-Aktor

Mounting and wiring instructions / Wireless actuator

Instructions de montage et de câblage / Actionneur sans fil

Istruzioni di montaggio e collegamento / Attuatore wireless

Instruções de montagem e instalação / Atuador sem fio

Инструкция по монтажу и подключению / Радио-привод

Português

	Corrente de repouso	Número de saídas comutadas			
		1	2	3	4
Consumo de corrente a 48 VDC	tip. 1,9 mA	tip. 8 mA	tip. 8 mA	tip. 9 mA	tip. 10 mA

Dimensionamento da voltagem de operação U_e

I_e/U_e saídas 48 VDC

Categoria de utilização DC-13

U_j 250 VAC

U_{imp} 2,5 kV

Frequência 868,3 MHz (UE) ou 915,0 MHz (USA, Canadá, México) ou 917,0 MHz (Brasil) ou 916,5 MHz (Japão)

Capacidade de transmissão

SW868, SW915, SW917: <25 mW

SW922: <1 mW

Velocidade de dados 66 kbps

Amplitude da banda SW868: 480 kHz, SW915, SW917: 550 kHz,

SW922: 520 kHz

Alcance SW868, SW915, SW917:

máx. 700 m em área externa,

máx. 50 m em área interna

SW922:

máx. 230 m em área externa,

máx. 25 m em área interna

Sinalização LED verde: prontidão operacional,

LED laranja: sinal do estado de chaveamento

Frequência de comutação

máx. 12.000 telegramas com repetições/h;

SW922: máx. 1.440 telegramas/h

Grau de contaminação por sujeira

2

Temperatura ambiente 0 °C ... +55 °C

Temperatura de estocagem e transporte

-25 °C ... +85 °C

Antena externa

Observação sempre necessária para obter o alcance ideal

Cargas indutivas (disjuntores, reles, etc.) deverão ser neutralizadas por meio de circuitos apropriados. Contatos de comutação não são adequados para cargas capacitivas.

Certificado UE: RED 2014/53/EU

EUA: FCC Part 15.247: XK5-RF Rx SW915

Canadá: IC RSS-210: 5158A-RF Rx SW 915

México: IFT - RCPSTRF17-1886

Brasil: ANATEL 04172-18-06718

Japão: ARIB STD-T108: 204-610002

Русский

Технические данные

Примененные нормы EN 60947-5-1;
EN 61000-6-2, -6-3, -4-2, -4-20,
EN 61000-4-4, -4-5, -4-6;
EN 60068-2-6, EN 60068-2-27;
EN 301 489-1; EN 301 489-3;
EN 300 220-1; EN 300 220-2

Корпус армированный стекловолокном, ударопрочный термопластик (PA 66), не поддерживающий горение UL 94-V0

Количество каналов 4

Крепление Быстрое крепление на стандартной шине

Вид подключения винтовой зажим 0,14 мм² - 2,5 мм²,

длина снятия изоляции 8 мм

Класс защиты IP20 по IEC/EN 60529

Протокол sWave.NET®

Входы 2 дополнительные кнопки (SEL, LRN)

Выходы 4 гальванически развязанных НР контакта (оптоэлектронные фотореле)

Диапазон номинального рабочего напряжения U_B

12...48 VDC (-10 % ... +25 %, абс. макс. 60 V)

Расчетный номинальный рабочий ток I_e

48 VDC: макс. 16 mA

24 VDC: макс. 21 mA

	Ток покоя	Количество включенных выходов			
		1	2	3	4
Потребление тока при 48 VDC	тип. 1,9 mA	макс. 8 mA	тип. 8 mA	тип. 9 mA	тип. 10 mA

Расчетное рабочее напряжение U_e

48 VDC

I_e/U_e выходы 0,5 A/48 VDC (абс. макс. 60 V)

Категории использования

DC-13

U_j 250 VAC

U_{imp} 2,5 kV

Частота 868,3 MHz (EC) или 915,0 MHz (США, Канада,

Мексика) или 917,0 MHz (Бразилия)

или 916,5 MHz (Япония)

Мощность передачи SW868, SW915, SW917: <25 мВт

SW922: <1 мВт

Скорость передачи данных

66 кБит/сек

Полоса пропускания SW868: 480 кГц, SW915, SW917: 550 кГц,

SW922: 520 кГц

Дальность действия SW868, SW915, SW917:

макс. 700 м вне помещений,

макс. 50 м внутри помещений

SW922:

макс. 230 м вне помещений,

макс. 25 м внутри помещений



// RF Rx SW868/915/917/922-NET-4S-A 48V

Montage- und Anschlussanleitung / Funk-Aktor

Mounting and wiring instructions / Wireless actuator

Instructions de montage et de câblage / Actionneur sans fil

Istruzioni di montaggio e collegamento / Attuatore wireless

Instruções de montagem e instalação / Atuador sem fio

Инструкция по монтажу и подключению / Радио-привод

Русский

Светодиодная

индикация зеленый светодиод: готовность к работе;
оранжевый светодиод: сигнализации
состояния коммутирующих элементов и
установка скорости передачи

Частота коммутации макс. 12.000 телеграмм в час;
SW922: макс. 1440 телеграмм в час

Степень загрязнения 2

Температура окружающей среды 0 °C ... +55 °C

Температура хранения и транспортировки -25 °C ... +85 °C

Внешняя антенна Всегда требуется для оптимальной дальности связи

Примечание Помехи индуктивных потребителей (контакты, реле и т.д.) устраняются подходящим подключением. Переключающие контакты не предназначены для коммутации емкостных нагрузок.

Сертификаты тестов ЕС: RED 2014/53/EU
США: FCC Part 15.247: XK5-RF Rx SW915
Канада: IC RSS-210: 5158A-RF Rx SW 915
Мексика: IFT - RCPSTRF17-1886
Бразилия: ANATEL 04172-18-06718
Япония: ARIB STD-T108: 204-610002

Herstellungsdatum	012220	=>	Montag KW 22 / 2020
Production date			Monday CW 22 / 2020
Date de fabrication			lundi semaine 22 / 2020
Data di produzione			lunedì settimana 22 / 2020
Data de fabricação			segunda semana 22 / 2020
Дата изготовления			понедельник календарная неделя 22 / 2020

01	Montag	Monday	lundi	lunedì	segunda	понедельник
02	Dienstag	Tuesday	mardi	martedì	terça	вторник
03	Mittwoch	Wednesday	mercredi	mercoledì	quarta	среда
04	Donnerstag	Thursday	jeudi	giovedì	quinta	четверг
05	Freitag	Friday	vendredi	venerdì	sexta	пятница



// RF Rx SW868/915/917/922-NET-4S-A 48V

Montage- und Anschlussanleitung / Funk-Aktor

Mounting and wiring instructions / Wireless actuator

Instructions de montage et de câblage / Actionneur sans fil

Istruzioni di montaggio e collegamento / Attuatore wireless

Instruções de montagem e instalação / Atuador sem fio

Инструкция по монтажу и подключению / Радио-привод

ADENDO AO MANUAL

MODELO: RF RW SW917

Atendimento à Regulamentação Anatel

Este equipamento não tem direito à proteção contra interferência prejudicial e não pode causar interferência em sistemas devidamente autorizados.

Este produto está homologado pela ANATEL, de acordo com os procedimentos regulamentados pela Resolução 242/2000, e atende aos requisitos técnicos aplicados.

Para maiores informações, consulte o site da ANATEL www.anatel.gov.br



04172-18-06718

**EU-KONFORMITÄTSERKLÄRUNG
EU DECLARATION OF CONFORMITY****gemäß der Funkanlagen-Richtlinie 2014/53/EU
according to RED 2014/53/EU**

Als Hersteller trägt die Firma steute Technologies die alleinige Verantwortung für die Ausstellung dieser Konformitätserklärung /
As manufacturer, steute Technologies is solely responsible for issuing this Declaration of Conformity.

**Art und Bezeichnung der Betriebsmittel /
Type and name of equipment:** Funkschalter RF Rx SW868-NET-4S-A 48V /
Wireless actuator RF Rx SW868-NET-4S-A 48V

* detaillierte Produktliste siehe Konformitätserklärung im Internet unter www.steute.com /
* for a detailed product list, see the Declaration of Conformity on the internet at www.steute.com

**Die oben beschriebenen Gegenstände der Erklärung erfüllen die folgenden Harmonisierungsrechtsvorschriften der EU /
The object(s) of declaration described above is/are in conformity with the following EU harmonisation legislation:**

Angewandte EU-Richtlinie / Applied EU directive	Harmonisierte Normen / Harmonised standards
2014/53/EU Funkanlagen-Richtlinie / 2014/53/EU Radio Equipment Directive	EN 300 220-2 V3.1.1

Weitere angewandte EU-Richtlinien / Additionally applied EU directives	Harmonisierte Normen / Harmonised standards
2014/30/EU EMV-Richtlinie / 2014/30/EU EMC Directive	EN 61000-6-2:2005 EN 61000-6-3:2007 + A1:2011 + AC:2012 EN 301 489-1 V2.1.1 EN 301 489-3 V2.1.1
2014/35/EU Niederspannungsrichtlinie / 2014/35/EU Low Voltage Directive	EN 60947-5-1:2004 + A1:2009
2011/65/EU RoHS-Richtlinie / 2011/65/EU RoHS Directive	EN 50581:2012

**Beschreibung des Zubehörs und der Bestandteile, die den bestimmungsgemäßen Betrieb der Funkanlage ermöglichen /
Description of accessories and equipment which allow the radio equipment to operate as intended:**

**Zubehör ist eine der Antennen /
An accessory is one of the antennas:**

a) RF Magnet-Antenne 5dBi SMA-Stecker gerade 1,5 m; Mat.-Nr. 1188958 / Mat. No. 1188958
b) RF Magnet-Antenne 2dBi SMA-Stecker gerade 2 m; Mat.-Nr. 1470770 / Mat. No. 1470770
c) RF Magnet-Antenne SMA-Stecker gerade 2,5 m; Mat.-Nr. 1188958 / Mat. No. 1188958

**Bestandteil ist mindestens das Funkmodul /
A component is at least the wireless module:** RF Rx SW868; Mat.-Nr. 1189121 / Mat. No. 1189121

Löhne, 26. Juni 2020 / June 26, 2020
Ort und Datum der Ausstellung / Place and date of issue

Marc Stanesby
Rechtsverbindliche Unterschrift,
Marc Stanesby (Geschäftsführer) /
Legally binding signature,
Marc Stanesby (Managing Director)



Zusatzinformation zu Montage- und Anschlussanleitungen Additional information on mounting and wiring instructions Information complémentaire aux instructions de montage et de câblage Ulteriori informazioni sulle istruzioni di collegamento e montaggio Informação adicional para as instruções de montagem Дополнительная информация по монтажу и инструкциям по подключению

Auf Anfrage erhalten Sie diese Montage- und Anschlussanleitung auch in Ihrer Landessprache.

This mounting and wiring instruction is also available in your national language on request.

Ces Instructions de montage et de câblage sont disponibles sur demande, dans votre langue nationale.

Questa istruzione di collegamento e montaggio è inoltre disponibile nella vostra lingua su richiesta.

Estas instrucciones de montaje y conexionado se pueden solicitar en su idioma.

Instruções de ligação e montagem podem ser disponibilizadas em outros idiomas também - consulte-nos.

Εφόσον το ζητήσετε λαμβάνετε αυτές τις οδηγίες τοποθέτησης και σύνδεσης και στην γλώσσα της χώρας σας.

Niniejsza instrukcja montażu i podłączenia jest dostępna na życzenie w języku polskim.

Op aanvraag kunt u deze montage- en installatiehandleiding ook in uw taal verkrijgen.

Den här monterings- och elinstallationsinstruktioner finns även tillgänglig på ditt nationella språk efter förfrågan.

På anmodning kan De også rekvirere denne montage- og tilslutningsvejledning på Deres eget sprog.

Pyydettyessä asennus- ja kykentäohjeet on saatavana myös sinun omalla äidinkielellä.

При поискване Вие ще получите тази асамблея, а също и връзката ръчно майчиния си език.

La cererea Dumneavoastră, vă trimitem instrucțiunile de folosire și instrucțiunile de montaj și în limba română.

Na požádání obdržíte tento návod na montáž a připojení také v jazyce vaší země.

Na vyžiadanie obdržíte tento návod na montáž a pripojenie takisto v jazyku vašej krajiny.

Egyeztetés után, kérésére, ezt a szerelési- és csatlakoztatási leírást, biztosítjuk az Ön anyanyelvén is.

Na zahtevo boste dobili ta navodila za montažo in priklop tudi v vašem domačem jeziku.

Na zahtjev ćete dobiti ova uputstva za montažu i priključenje i na svom jeziku.

Dan il-manwal dwar il-muntagġ u konnessjonijiet huwa disponibbli wkoll fil-lingwa tiegħek.

Soovi korral on see installimis- ja ühendusjuhend saadaval ka teie riigikeeles.

Jei jums reikėtų šios įdiegimo ir pajungimo instrukcijos valstybine kalba, teiraukitės pardavėjo.

Šo montāžas un pieslēgšanas instrukciju pēc pieprasījuma varat saņemt arī savas valsts valodā.

Arna iarraidh sin gheobhaidh tú na treoracha tionóil agus na treorach seo i do theanga féin.