



Draadloze actuator sWave.NET® RF Rx SW868-NET-4S-A Materiaal-nr.: 1454159

Attributen/opties:

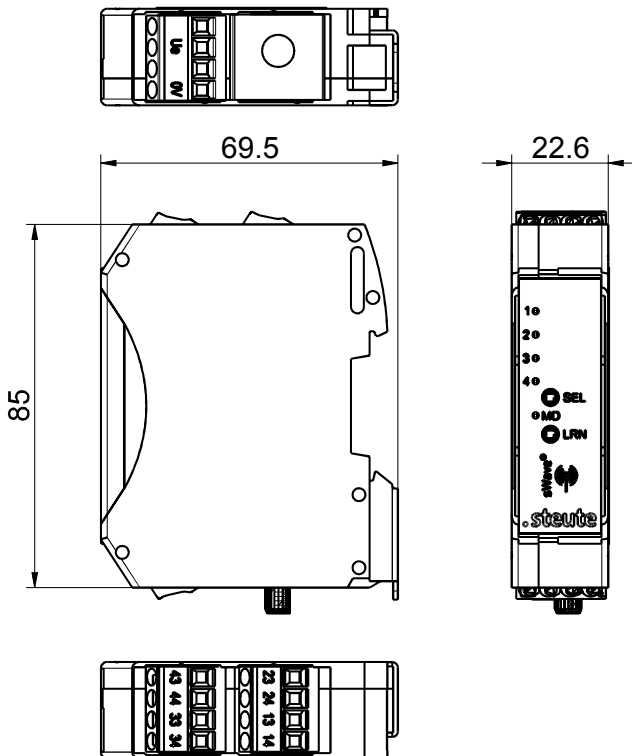
- Draadloze sWave.NET®-technologie
- 4 potentiaalvrije relaisuitgangen
- Eenvoudige bediening en verbinding met bestaande ERP-systemen via de sensor bridge

Opmerkingen

- Externe antenne altijd nodig voor optimale bereik

- Ledjes voor het aangeven van de schakeltoestanden
- Groot draadloos bereik (700 m in het vrije veld, 50 m binnen)
- SMA-bus voor extern aansluitbare antenne

Dimensies



Technische gegevens

Toegepaste normen	EN 60947-5-1, EN 61000-6-2, EN 61000-6-3, EN 61000-4-2, EN 61000-4-4, EN 61000-4-5, EN 61000-4-6, EN 60068-2-6, EN 60068-2-27, EN 301 489-1, EN 301 489-3, EN 300 220-1, EN 300 220-2
Behuizing	thermoplast, met glasvezel versterkt, schokbestendig, zelfdovend UL 94 V-0
Beveiligingsgraad	IP 20 conform IEC/EN 60529
Draadloos protocol	sWave.NET®
Frequentie	868,3 MHz (Europa, China)
Zendvermogen	< 25 mW
Gegevenssnelheid	66 kbps
Kanaalbandbreedte	480 kHz
Aantal kanalen	4
Bevestiging	DIN rail montage
Aansluittype	schroefaansluitklemmen 0,14 mm ² - 2,5 mm ² , striplengte 8 mm
Ingangen	2 extra knoppen (SEL, LRN)
Uitgangen	4 maakcontacten (relais)
Opgenomen stroom	max. 0,02 A (ruststroom), tot max. 0,1 A (4 relais bekrachtigd)
Nominale werkstroom/-spanning I_e/U_e	max. 0,1 A/24 VDC -15 % ... +10 %; uitgangscontacten: 3 A/250 VAC; 3 A/24 VDC
Gebruikscategorie	AC-15; DC-13
Nominale isolatiespanning U_i	250 VAC
Nominale stootspanning U_{imp}	2,5 kV

Onder voorbehoud van errata en technische wijzigingen.



Draadloze actuator sWave.NET®
RF Rx SW868-NET-4S-A
Materiaal-nr.: 1454159

Technische gegevens

Reikwijdte	max. 700 m buiten, max. 50 m binnen
Meldingen	groen ledje: operationele status, oranje ledje: aangeven van de schakeltoestand
Schakelveelvuldigheid	max. 12 000 telegrammen met herhalingen/h
Vervuilinggraad	2
Omgevingstemperatuur	0 °C ... +55 °C
Opslag- en transporttemperatuur	-25 °C ... +85 °C
Opmerking	Inductieve verbruikers (bijvoorbeeld schakelaars, relais, enz.) kunnen met een geëigende schakeling worden ontstoort. Schakelcontacten zijn niet geschikt voor capacatieve belastingen.
Goedkeuringen	Europa: RED 2014/53/EU
Gewicht	86 g