



Draadloze ontvanger sWave.NET® Access Point RF RxT SW868-NET Materiaal-nr.: 1438184

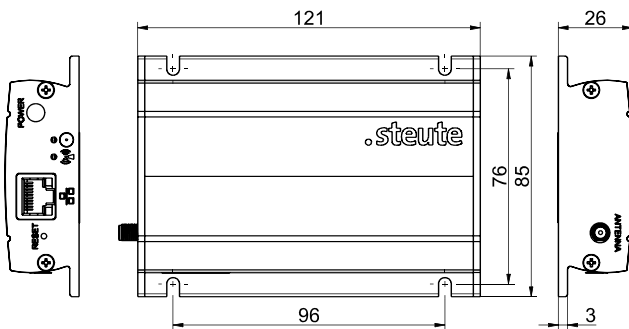
Attributen/opties:

- Draadloze sWave.NET®-technologie
- Eenvoudige installatie
- Onbeperkte ruimtelijke uitbreidbaarheid
- Groot draadloos bereik (700 m in het vrije veld, 50 m binnen)

Opmerkingen

- Externe antenne altijd nodig voor optimale bereik

Dimensies



Technische gegevens

| | |
|---------------------------------|---|
| Toegepaste normen | EN 60947-5-1, EN 61000-6-2, EN 61000-6-3, EN 61000-4-2, EN 61000-4-4, EN 61000-4-5, EN 61000-4-6, EN 60068-2-6, EN 60068-2-27, EN 301 489-1, EN 301 489-3, EN 300 220-1, EN 300 220-2 |
| Beveiligingsgraad | IP 20 conform IEC/EN 60529 |
| Frequentie | 868,3 MHz (Europa, China) |
| Bevestiging | schroefbevestiging of magneethouder |
| Aansluittype | stekker voeding met respectieve stekkerverbindingen |
| Netwerk-interface | 10/100 Base-T Ethernet via RJ 45, Cat 5e (S/UTP of F/UTP) of SF/UTP |
| Software-interface | HTTP/XML (zie protocoldefinitie) |
| Nominale werkstroom I_e | max. 0,1 A |
| Nominale werkspanning U_e | 24 VDC -15 % ... +10 % |
| Vermogensverlies (typ.) | 1,2 W (24 VDC; 0,05 A) |
| Vermogensverlies (max.) | 2,64 W (26,4 VDC; 0,1 A) |
| Meldingen | Mode ledje: operationele status RF ledje: telegramsinalering |
| Vervuilinggraad | 2 |
| Omgevingstemperatuur | 0 °C ... +55 °C |
| Opslag- en transporttemperatuur | -25 °C ... +85 °C |
| Trillingsweerstand | 5 g (10-150 Hz) |
| Goedkeuringen | Europa: RED 2014/53/EU |
| Gewicht | 200 g |

Onder voorbehoud van errata en technische wijzigingen.