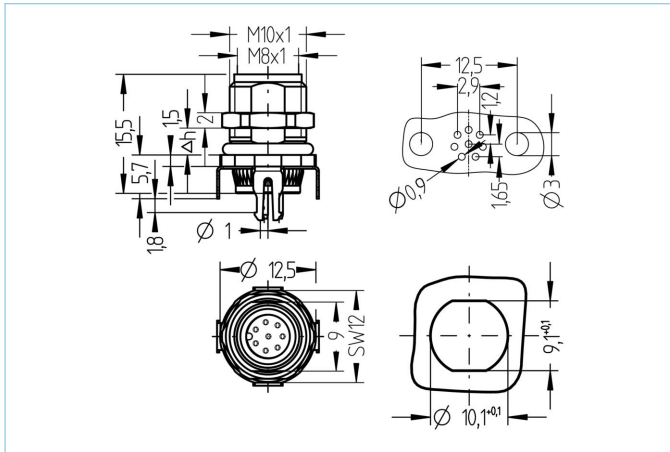


## Flansch, M8, Buchse, gerade, 8-polig, Hinterwandmontage, Printanschluss, geschirmt



### Produktinformationen

Artikelbezeichnung	AL-FHM8KSA8-P/M10
Artikel-Nr.	8102077
Zolltarif-Nr.	85366990
Verpackungseinheit	10
Step-Datei	AL-FHM8KSA8-P_M10.stp
EAN	4047106311339

### Technische Daten

Steckverbinder	Buchse, gerade, M8
Polzahl	8
Codierung	A
Bemessungsspannung	30V
Strombelastbarkeit pro Pin (bei 40°C)	1,5A
Umgebungstemperatur	-30°C...+90°C
Reflow	2 min. 250 °C
Material Kontakte	Metall, CuZn, vergoldet
Material Kontaktträger	Kunststoff, PA, BK
Material Flanschgehäuse	Metall, CuZn, vernickelt
Material Dichtung (Buchse)	Kunststoff, NBR
Montagerichtung	Hinterwandmontage (inkl. Befestigungsmutter)
Wandstärkenbereich ( $\Delta h$ )	3,0...6,0 mm
Befestigungsgewinde	M10x1
Anschlussart	Printanschluss
Normen	IEC 61076-2-104
Schutzart (montiert)	IP65, IP67, IP68
Mechanische Lebensdauer	>100 Steckzyklen
Verschmutzungsgrad	3
Ausführung	gerade

#### Klassifikationen

eCl@ss 6.0	27279220
eCl@ss 7.0	27440103
eCl@ss 8.0	27440103
eCl@ss 9.0	27440103
ETIM 5.0	EC002061
ETIM 6.0	EC002061

#### Link zum Produkt

<https://www.escha.net/de/produkte/standard/einbaustecker/8102077>