



**SAFEMASTER
Not-Aus-Modul
BD 5987**

- DE
- EN
- FR
- IT

Original

0262943



E. DOLD & SÖHNE KG
 Postfach 1251 • 78114 Furtwangen • Deutschland
 Telefon +49 7723 6540 • Fax +49 7723 654356
 dold-relays@dold.com • www.dold.com

Inhaltsverzeichnis

Symbol- und Hinweiserklärung.....	3
Allgemeine Hinweise	3
Bestimmungsgemäße Verwendung	3
Sicherheitshinweise.....	3
Produktbeschreibung.....	5
Funktionsdiagramm	5
Blockschaltbild.....	5
Zulassungen und Kennzeichen	5
Anwendungen.....	5
Geräteanzeigen	5
Schaltbilder.....	6
Anschlussklemmen.....	6
Hinweise	6
Technische Daten	6
Technische Daten	7
Standardtype	7
Vorgehen bei Störungen.....	7
Wartung und Instandsetzung.....	7
Varianten	7
Kennlinien.....	8
Anwendungsbeispiele.....	8
Anwendungsbeispiele.....	9
Beschriftung und Anschlüsse	41
Maßbild (Maße in mm)	41
Sicherheitstechnische Kenndaten	42
EG-Konformitätserklärung	43
EG-Konformitätserklärung	44



Vor der Installation, dem Betrieb oder der Wartung des Gerätes muss diese Anleitung gelesen und verstanden werden.



Installation nur durch Elektrofachkraft!



Nicht im Hausmüll entsorgen!
Das Gerät ist in Übereinstimmung mit den national gültigen Vorgaben und Bestimmungen zu entsorgen.



Aufbewahren für späteres Nachschlagen

Um Ihnen das Verständnis und das Wiederfinden bestimmter Textstellen und Hinweise in der Betriebsanleitung zu erleichtern, haben wir wichtige Hinweise und Informationen mit Symbolen gekennzeichnet.

Symbol- und Hinweiserklärung



GEFAHR:
Bedeutet, dass Tod oder schwere Körperverletzung eintreten wird, wenn die entsprechenden Vorsichtsmaßnahmen nicht getroffen werden.



WARNUNG:
Bedeutet, dass Tod oder schwere Körperverletzung eintreten kann, wenn die entsprechenden Vorsichtsmaßnahmen nicht getroffen werden.



VORSICHT:
Bedeutet, dass eine leichte Körperverletzung eintreten kann, wenn die entsprechenden Vorsichtsmaßnahmen nicht getroffen werden.



Hinweis:
Bezeichnet Informationen, die Ihnen bei der optimalen Nutzung des Produktes behilflich sein sollen.



ACHTUNG:
Warnt vor Handlungen, die einen Schaden oder eine Fehlfunktion des Gerätes, der Geräteumgebung oder der Hard-/Software zur Folge haben können.

Allgemeine Hinweise

Die hier beschriebenen Produkte wurden entwickelt, um als Teil einer Gesamtanlage oder Maschine sicherheitsgerichtete Funktionen zu übernehmen. Ein komplettes sicherheitsgerichtetes System enthält in der Regel Sensoren, Auswerteeinheiten, Meldegeräte und Konzepte für sichere Abschaltungen. Es liegt im Verantwortungsbereich des Herstellers einer Anlage oder Maschine die korrekte Gesamtfunktion sicherzustellen. DOLD ist nicht in der Lage, alle Eigenschaften einer Gesamtanlage oder Maschine, die nicht durch DOLD konzipiert wurde, zu garantieren. Das Gesamtkonzept der Steuerung, in die das Gerät eingebunden ist, ist vom Benutzer zu validieren. DOLD übernimmt auch keine Haftung für Empfehlungen, die durch die nachfolgende Beschreibung gegeben bzw. impliziert werden. Aufgrund der nachfolgenden Beschreibung können keine neuen, über die allgemeinen DOLD-Lieferbedingungen hinausgehenden Garantie-, Gewährleistungs- oder Haftungsansprüche abgeleitet werden.

Bestimmungsgemäße Verwendung

Das BD 5987 dient dem sicherheitsgerichteten Unterbrechen eines Sicherheitsstromkreises. Es kann zum Schutz von Personen und Maschinen in Anwendungen mit Not-Halt-Tastern und Schutztüren verwendet werden. Das BD 5987.02/301 kann als elektronische Sicherheitsschaltung zum Ersatz eines Sicherheitsschalters gem. EN 81-20, Abschnitt 5.11.2.2 verwendet werden. Applikationen entsprechend der Anwendungsbeispiele M10429_a, M6899_c und M11384.

Bei bestimmungsgemäßer Verwendung und Beachtung dieser Anleitung sind keine Restrisiken bekannt. Bei Nichtbeachtung kann es zu Personen- und Sachschäden kommen.

Sicherheitshinweise



Gefahr durch elektrischen Schlag! Lebensgefahr oder schwere Verletzungsgefahr.

- Stellen Sie sicher, dass Anlage und Gerät während der elektrischen Installation in spannungsfreiem Zustand sind und bleiben.
- Das Gerät darf nur für die in der mitgeltenden Betriebsanleitung / Datenblatt vorgesehenen Einsatzfälle verwendet werden. Die Hinweise in den zugehörigen Dokumentationen müssen beachtet werden. Die zulässigen Umgebungsbedingungen müssen eingehalten werden.
- Der Berührungsschutz der angeschlossenen Elemente und die Isolation der Zuleitungen sind für die höchste am Gerät anliegende Spannung auszuliegen.
- Beachten Sie die VDE- sowie die örtlichen Vorschriften, insbesondere hinsichtlich Schutzmaßnahmen.



Brandgefahr oder andere thermische Gefahren! Lebensgefahr, schwere Verletzungsgefahr oder Sachschäden.

- Das Gerät darf nur für die in der mitgeltenden Betriebsanleitung / Datenblatt vorgesehenen Einsatzfälle verwendet werden. Die Hinweise in den zugehörigen Dokumentationen müssen beachtet werden. Die zulässigen Umgebungsbedingungen müssen eingehalten werden. Insbesondere muss die Stromgrenzkurve beachtet werden.
- Das Gerät darf nur von sachkundigen Personen installiert und in Betrieb genommen werden, die mit dieser technischen Dokumentation und den geltenden Vorschriften über Arbeitssicherheit und Unfallverhütung vertraut sind.



Funktionsfehler! Lebensgefahr, schwere Verletzungsgefahr oder Sachschäden.

- Das Gerät darf nur für die in der mitgeltenden Betriebsanleitung / Datenblatt vorgesehenen Einsatzfälle verwendet werden. Die Hinweise in den zugehörigen Dokumentationen müssen beachtet werden. Die zulässigen Umgebungsbedingungen müssen eingehalten werden.
- Das Gerät darf nur von sachkundigen Personen installiert und in Betrieb genommen werden, die mit dieser technischen Dokumentation und den geltenden Vorschriften über Arbeitssicherheit und Unfallverhütung vertraut sind.
- Montieren Sie das Gerät in einen Schaltschrank mit Schutzart IP 54 oder besser (nicht zwingend erforderlich für die Variante BD 5987.02/301 bei Einsatz in einer Aufzugsanlage nach Aufzugsrichtlinie 2014/33/EU. Der Einsatz ist beschränkt auf einen stationären Schaltschrank - Einsatz nicht auf dem Fahrkorb. Umwelteinflüsse am Einbaort dürfen dabei keine negativen Auswirkungen auf die Funktion der Schaltung haben. Siehe auch Fußnote 1 im Abschnitt "Technische Daten" und Anwendungsbeispiele M10429_a, M6899_c und M11384); Staub und Feuchtigkeit können sonst zur Beeinträchtigung der Funktionen führen.



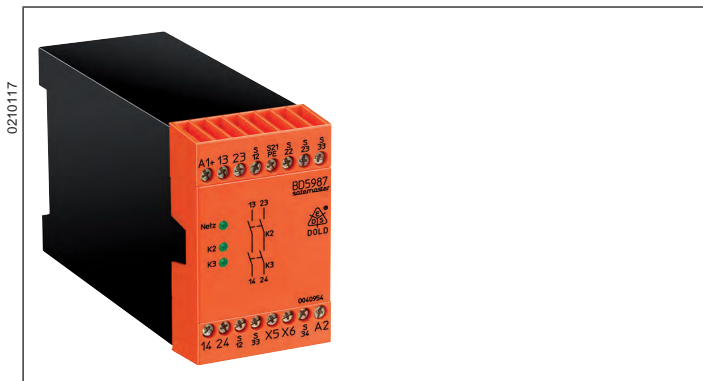
Installationsfehler! Lebensgefahr, schwere Verletzungsgefahr oder Sachschäden.

- Sorgen Sie an allen Ausgangskontakten bei kapazitiven und induktiven Lasten für eine ausreichende Schutzbeschaltung.



Achtung!

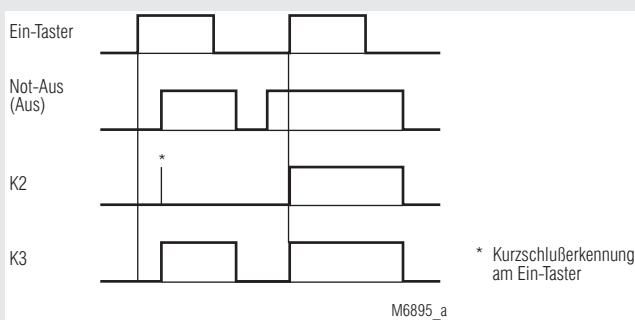
- Die Sicherheitsfunktion muss bei Inbetriebnahme des Gerätes ausgelöst werden.
- Entsteht ein Leitungsschluss über dem Ein-Taster nachdem die Spannung an S12, S22 bereits anliegt, erfolgt eine ungewollte Aktivierung, weil sich dieser Leitungsschluss von der regulären Einschaltfunktion nicht unterscheidet.
- AUTOMATISCHER START!
Gemäß IEC/EN 60 204-1 Punkt 9.2.5.4.2 darf nach dem Stillsetzen im Notfall kein automatischer Start erfolgen. Deshalb muss in den Betriebsarten mit automatischem Start, eine übergeordnete Steuerung einen automatischen Start nach einem Not-Aus verhindern.
- Durch Öffnen des Gehäuses oder eigenmächtige Umbauten erlischt jegliche Gewährleistung.



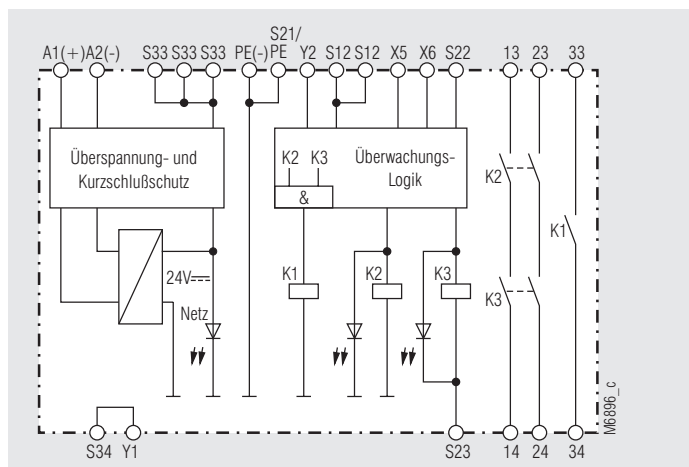
Produktbeschreibung

Das BD 5987 dient dem sicherheitsgerichteten Unterbrechen eines Sicherheitsstromkreises. Es kann zum Schutz von Personen und Maschinen in Anwendungen mit Not-Halt-Tastern und Schutztüren verwendet werden. Das BD 5987.02/301 kann als elektronische Sicherheitsschaltung zum Ersatz eines Sicherheitsschalters gem. EN 81-20, Abschnitt 5.11.2.2. verwendet werden. Applikationen entsprechend der Anwendungsbeispiele M10429_a, M6899_c und M11384.

Funktionsdiagramm



Blockschaltbild



Ihre Vorteile

- Sichere Unterbrechung von Schaltkreisen
- Leitungsschlusserkennung am Ein-Taster
- Vergoldete Kontakte auch zum Schalten von Kleinlasten (Signal für SPS)
- Wahlweise Querschlusserkennung im Not-Aus-Steuerkreis

Merkmale BD 5987. __ _:

- **entspricht**
 - Performance Level (PL) e und Kategorie 4 nach EN ISO 13849-1
 - SIL-Anspruchsgrenze (SIL CL) 3 nach IEC/EN 62061
 - Safety Integrity Level (SIL) 3 nach IEC/EN 61508
- Ausgang: 2 Schließer für AC 250 V
- 1- oder 2-kanalige Beschaltung
- LED-Anzeigen für Kanal 1 / 2 und Netz
- Überspannungs- und Kurzschlussschutz
- Leiteranschluss: auch 2 x 1,5 mm² Litze mit Hülse und Kunststoffkragen DIN 46 228-1/-2/-3/-4 oder 2 x 2,5 mm² Litze mit Hülse DIN 46 228-1/-2/-3/-4
- 45 mm Baubreite

BD 5987. __ _/001: wie BD 5987. __ _ jedoch

- Wahlweise automatische Ein-Funktion oder Aktivierung über die Ein-Taste
- Wahlweise Querschlusserkennung im Not-Aus-Steuerkreis

BD 5987.02/301: wie BD 5987.02/001 jedoch

- Auch für Aufzüge nach EN 81-20/-50 geeignet
- Entspricht den Anforderungen der Richtlinie 2014/33/EU über Aufzüge
- **Entspricht**
 - Performance Level (PL) d und Kategorie 3 nach EN ISO 13849-1
 - SIL-Anspruchsgrenze (SIL CL) 2 nach IEC/EN 62061
 - Safety Integrity Level (SIL) 2 nach IEC/EN 61508
- Kürzere Rückfallzeit bei Unterbrechung im Netzkreis
- 1-kanalige Not-Aus-Schaltung

Zulassungen und Kennzeichen



* siehe Varianten

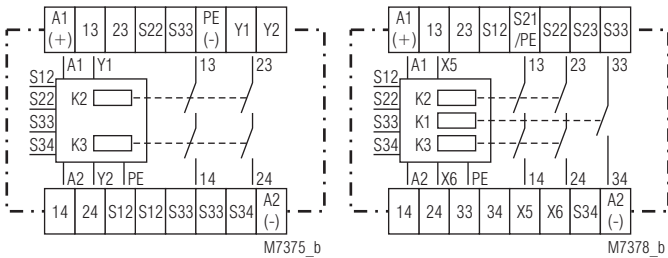
Anwendungen

- Schutz von Personen und Maschinen
- Not-Aus-Schaltungen von Maschinen
- Überwachung von Schiebeschutzgittern

Geräteanzeigen

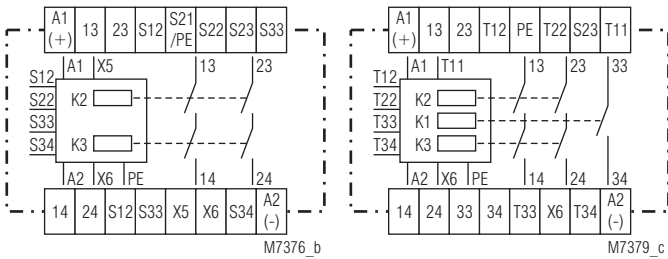
- LED Netz: leuchtet, bei anliegender Betriebsspannung
- LED K2: leuchtet, bei bestromtem Relais K2
- LED K3: leuchtet, bei bestromtem Relais K3

Schaltbilder



BD 5987.02

BD 5987.03/001



BD 5987.02/001 + /301

BD 5987.03/201

Anschlussklemmen

Klemmenbezeichnung	Signalbeschreibung
A1 (+)	+ / L
A2 (-)	- / N
S12, S22, S23, S34, X6, Y2 T12, T22, T34	Steuereingänge
PE (-), S21/PE, S33, X5, Y1 T11, T12, T33	Steuerausgänge
13, 14, 23, 24	Schließer zwangsgeführt für Freigabekreis
33, 34	Meldeausgang

Hinweise

Leitungsschlusserkennung am Ein-Taster:

Ist der Ein-Taster bereits vor Anlegen der Spannung an S12, S22 geschlossen oder liegt ein Leitungsschluss über dem Ein-Taster vor, lassen sich die Ausgangskontakte nicht einschalten.

Ein Leitungsschluss über dem Ein-Taster, der nach der Aktivierung des Gerätes aufgetreten ist, wird beim erneuten Einschaltvorgang erkannt und das Einschalten der Ausgangskontakte wird verhindert. Entsteht ein Leitungsschluss über dem Ein-Taster nachdem die Spannung an S12, S22 bereits anliegt, erfolgt eine ungewollte Aktivierung, weil sich dieser Leitungsschluss von der regulären Einschaltfunktion nicht unterscheidet.

Durch die vergoldeten Kontakte eignet sich das BD 5987 auch zum Schalten von Kleinlasten 1 mVA ... 7 VA, 1 mW ... 7 W im Bereich von 0,1 ... 60 V, 1 ... 300 mA. Die Kontakte lassen auch den max. Schaltstrom zu. Da die Goldauflage bei dieser Stromstärke jedoch abgebrannt wird, ist das Gerät danach nicht mehr zum Schalten von Kleinlasten geeignet.

Die Anschlussklemme PE dient dazu, das Gerät auch in IT-Netzen mit Isolationsüberwachung zu betreiben, sowie als Bezugspunkt zur Prüfung der Steuerspannung. Bei DC-Geräten wird durch Anschluss des Schutzleiters an die Anschlussklemme PE der interne Kurzschlusschutz überbrückt.

Zur Kontaktvervielfältigung des Not-Aus-Moduls BD 5987 können ein oder mehrere Erweiterungsmodule BN 3081 oder externe Schütze mit zwangsgeführten Kontakten verwendet werden.

Bei automatischem Start gilt: S22 muss vor S12 geschlossen sein, da S12 den automatischen Start einleitet.

Bei Start-Funktion spielt die Reihenfolge keine Rolle.

Technische Daten

Eingang

Nennspannung U_N : AC 24, 42, 48, 110, 127, 230, 240 V ¹⁾
DC 24 V

Spannungsbereich:
bei 10% Restwelligkeit: AC 0,8 ... 1,1 U_N
bei 48% Restwelligkeit: DC 0,9 ... 1,2 U_N

Nennverbrauch: ca. 5,5 VA

Nennfrequenz: 50 / 60 Hz

Steuerspannung an S33: DC 24 V

Steuerstrom

BD 5987.02: typ. DC 55 mA

BD 5987.02/001 + /301: typ. DC 45 mA

Mindestspannung

an Klemmen S12, S22: DC 21 V bei aktiviertem Gerät

Wiederbereitschaftszeit: 0,5 s nach Entriegelung der Not-Aus-Taste

Ausgang

Kontaktbestückung

BD 5987.02: 2 Schließer

BD 5987.03: 2 Schließer, 1 Schließer als Meldekontakt

Der Schließer 33-34 ist nur als Meldekontakt verwendbar

Ansprechzeit: max. 100 ms

BD 5987.02/001 + /301: bei automatischem Start ca. 1 s

Rückfallzeit

bei 2-kanaliger Unterbrechung

im Sekundärkreis

(S12, S22 und S23): 50 ms ± 25 %

bei Unterbrechung im Netzkreis

BD 5987.02: 350 ms ± 50 %

BD 5987.02/001: 120 ms ± 50 %

BD 5987.02/301: 40 ms ± 50 %

Fehlererkennungszeit bei U_N :

bei 1-kanaliger Unterbrechung

in S12:

BD 5987: typ. 430 ms

BD 5987/001+/201: typ. 85 ms

in S22 und S23: 50 ms ± 25 %

Kontaktart: Relais, zwangsgeführt

Ausgangsnennspannung: AC 250 V ¹⁾

DC: siehe Lichtbogengrenzkurve

siehe Dauerstromgrenzkurve

(max. 10 A in einem Kontaktstrang)

Thermischer Strom I_{th} :

Schaltvermögen

Kontakte 13/14, 23/24:

nach AC 15: 3 A / AC 230V ¹⁾ IEC/EN 60 947-5-1

in Anlehnung an AC 15: 6 A / AC 230V ¹⁾ bei 0,25 Hz

nach DC 13: 2 A / DC 24 V IEC/EN 60 947-5-1

in Anlehnung an DC 13: 6 A / DC 24 V bei 0,1 Hz

Kontakt 33/34:

nach AC 15: 3 A / AC 230V IEC/EN 60 947-5-1

nach DC 13: 2 A / DC 24 V IEC/EN 60 947-5-1

Elektrische Lebensdauer

Kontakte 13/14, 23/24

bei AC 230 V, 6 A, $\cos \varphi = 1$: > 5 x 10⁵ Schaltspiele

Kontakt 33/34

bei AC 230 V, 1 A, $\cos \varphi = 1$: > 5 x 10⁵ Schaltspiele

Zulässige Schalthäufigkeit: 600 Schaltspiele / h

¹⁾ max. AC 160 V bzw. max. DC 160 V für die Variante BD 5987.02/301

bei Einsatz in einer Aufzugsanlage nach Aufzugsrichtlinie 2014/33/EU,

wenn das BD 5987.02/301 nicht in einem Schaltschrank mit Schutzart

IP 54 oder besser montiert wird.

Kurzschlussfestigkeit

max. Schmelzsicherung: 6 A gG / gL IEC/EN 60947-5-1

Mechanische Lebensdauer: 10 x 10⁶ Schaltspiele

Allgemeine Daten

Nennbetriebsart: Dauerbetrieb

Temperaturbereich:

Betrieb: - 15 ... + 55 °C

Lagerung: - 25 ... + 85 °C

Betriebshöhe:

< 2.000 m

bei max. 90% Luftfeuchte

Luft- und Kriechstrecken

Bemessungsstoßspannung /

Verschmutzungsgrad: 4 kV / 2 (Basisisolierung) IEC 60 664-1

EMV: IEC/EN 62 061

Funkentstörung: Grenzwert Klasse B EN 55 011

Schutzart

Gehäuse: IP 40 IEC/EN 60 529

Klemmen: IP 20 IEC/EN 60 529

Technische Daten

Gehäuse:	Thermoplast mit V0-Verhalten nach UL Subj. 94
Rüttelfestigkeit:	Amplitude 0,35 mm Frequenz 10 ... 55 Hz, IEC/EN 60 068-2-6
Klimafestigkeit:	15 / 055 / 04 IEC/EN 60 068-1
Klemmenbezeichnung:	EN 50 005
Leiteranschluss:	1 x 4 mm ² massiv oder 1 x 2,5 mm ² Litze mit Hülse und Kunststoffkragen oder 2 x 1,5 mm ² Litze mit Hülse und Kunststoffkragen DIN 46 228-1/-2/-3/-4 oder 2 x 2,5 mm ² Litze mit Hülse DIN 46 228-1/-2/-3 Plus-Minus-Klemmschrauben M 3,5 Kastenklemme mit Drahtschutz
Leiterbefestigung:	0,8 Nm Hutschiene IEC/EN 60 715
Anzugsdrehmoment:	
Schnellbefestigung:	
Nettogewicht:	450 g

Geräteabmessungen

Breite x Höhe x Tiefe: 45 x 74 x 121 mm

UL-Daten

Nennspannung U_N:	AC 24, 42, 48, 110, 127, 230, 240 V DC 24 V
Umgebungstemperatur:	- 15 ... + 55 °C
Schaltvermögen:	6 A, 250 Vac G.P.
Leiteranschluss:	nur für 60°C / 75°C Kupferleiter AWG 18 - 16 Torque 7 lb in



Fehlende technische Daten, die hier nicht explizit angegeben sind, sind aus den allgemein gültigen technischen Daten zu entnehmen.

Standardtype

BD 5987.02/001 DC 24 V

Artikelnummer:	0040954
• Ausgang:	2 Schließer
• Nennspannung U_N :	DC 24 V
• Baubreite:	45 mm

Vorgehen bei Störungen

Fehler	mögliche Ursache
LED "Netz" leuchtet nicht	Versorgungsspannung nicht angeschlossen
LED "K2" leuchtet, aber "K3" nicht	- Sicherheitsrelais K2 ist verschweißt (Gerät austauschen) - Es hat eine einkanalige Abschaltung an S22, T22 bzw. S23 stattgefunden (Kanal an S12 bzw. T12 abschalten)
LED "K3" leuchtet, aber "K2" nicht	- Sicherheitsrelais K3 ist verschweißt (Gerät austauschen) - Es hat eine einkanalige Abschaltung an S12 bzw. T12 stattgefunden (Kanal an S22, T22 bzw. S23 abschalten)
Gerät kann nicht gestartet werden	- Ein Sicherheitsrelais ist verschweißt (Gerät austauschen) - Handstart-Modus: Leitungsschluss am Start-Taster (Versorgungsspannung trennen und Fehler beheben) - Autostart-Modus: X5 - X6 bzw. T33 - X6 nicht gebrückt

Wartung und Instandsetzung

- Das Gerät enthält keine Teile, die einer Wartung bedürfen.
- Bei vorliegenden Fehlern das Gerät nicht öffnen, sondern an den Hersteller zur Reparatur schicken.

Varianten

- BD 5987.02/61:** mit UL-Zulassung (Canada/USA)
BD 5987.02/001: wahlweise mit Querschlusserkennung im Not-Aus-Steuerkreis (Anwendungsbeispiel M6904) wahlweise automatische Ein-Funktion beim Anlegen der Betriebsspannung oder Aktivierung über die Ein-Taste.

Brückenbelegung bei den Funktionen:

Aktivierung über Ein-Taster / oder automatische Ein-Funktion:

Ein-Taster S12-S34 oder S33-S34	Brücke X5 - X6	Funktion
		Erst nach Betätigung des Ein-Tasters werden die Ausgangskontakte geschaltet. Leitungsschlussüberwachung am Ein-Taster
		Automatische Ein-Funktion bei Betriebsspannung AUS / EIN oder beim Entriegeln von Not-Aus

- BD 5987.03/001:** mit 2 Schließern,
1 Meldekontakt AC/DC 0,1 ... 1 A / 10 ... 120 V

- BD 5987.03/201:** wie BD 5987.03/001, jedoch mit Anschlussbezeichnungen gemäß Schaltbild

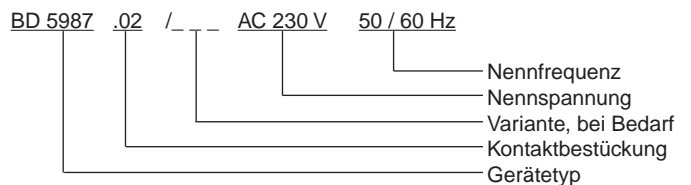
Brückenbelegung bei den Funktionen:

Aktivierung über Ein-Taster / oder automatische Ein-Funktion

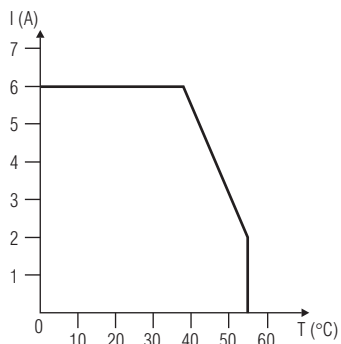
Ein-Taster T11-T34 oder T12-T34	Brücke T33 - X6	Funktion
		Erst nach Betätigung des Ein-Tasters werden die Ausgangskontakte geschaltet. Leitungsschlussüberwachung am Ein-Taster
		Automatische Ein-Funktion bei Betriebsspannung AUS / EIN oder beim Entriegeln von Not-Aus

- BD 5987.02/301:** Startverhalten wie BD 5987.02/001, kürzere Rückfallzeit bei Unterbrechung im Netzkreis, auch für Aufzüge nach EN 81-20/-50 geeignet, entspricht den Anforderungen der Richtlinie 2014/33/EU über Aufzüge

Bestellbeispiel für Varianten

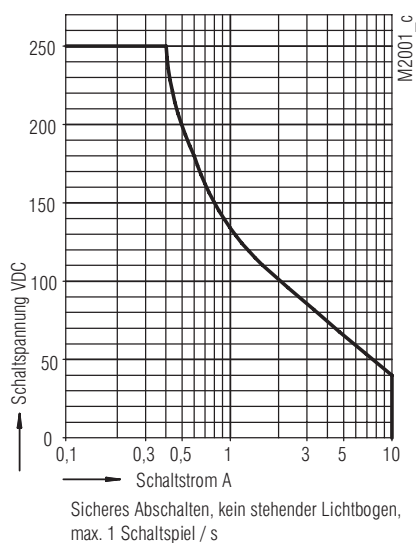


Kennlinien



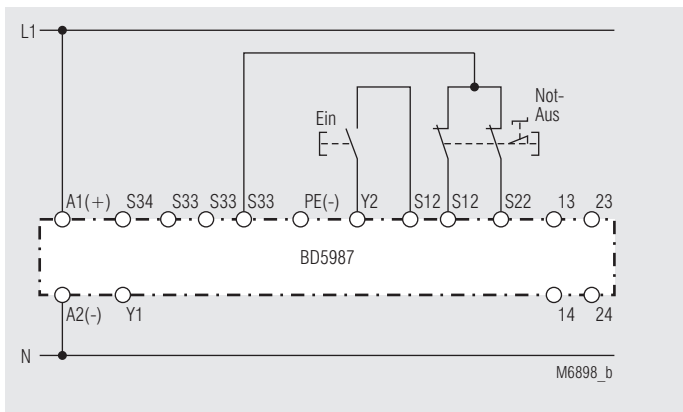
Dauerstromgrenzkurve
(Strom über 2 Kontaktreihen) M6897_a

Dauerstromgrenzkurve

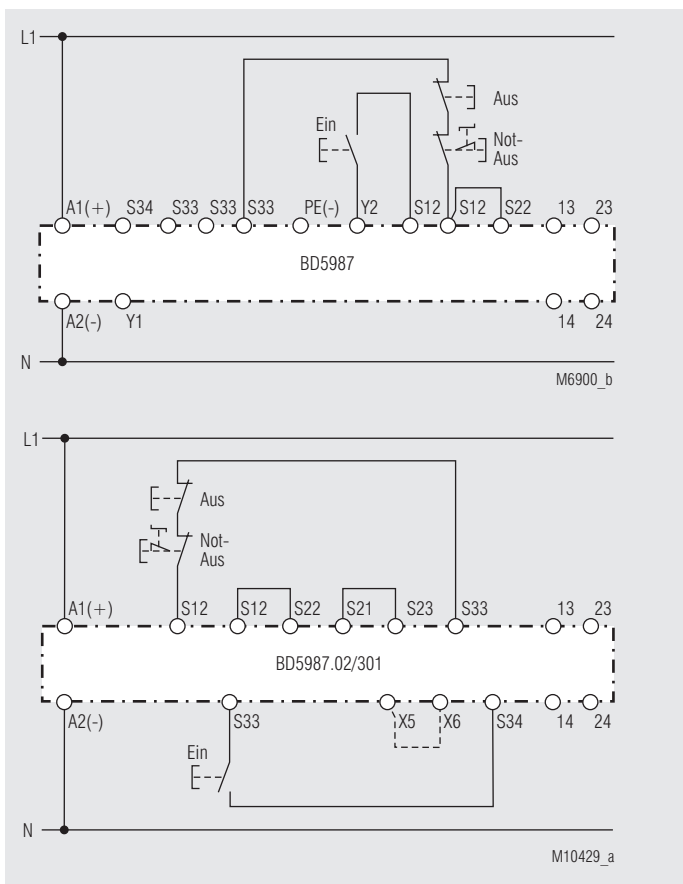


Lichtbogen-Grenzkurve bei ohmscher Last

Anwendungsbeispiele

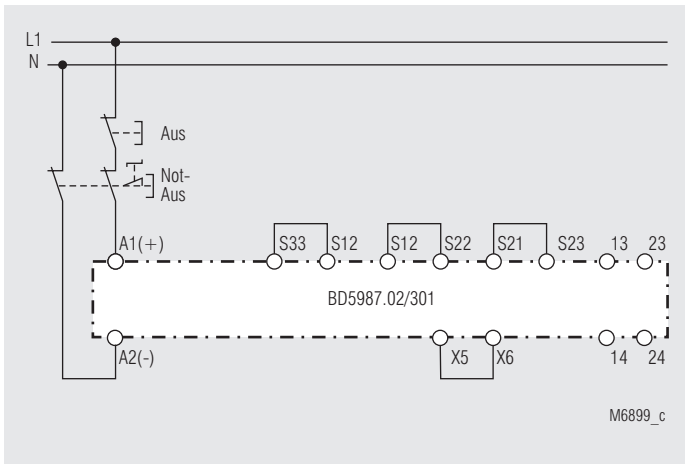


Zweikanalige Not-Aus-Schaltung.
Geeignet bis SIL3, Performance Level e, Kat. 4



Einkanalige Not-Aus-Schaltung. Diese Schaltung hat keine Redundanz im
Not-Aus-Befehlsgeberkreis.
Geeignet bis SIL2, Performance Level d, Kat. 3

Anwendungsbeispiele

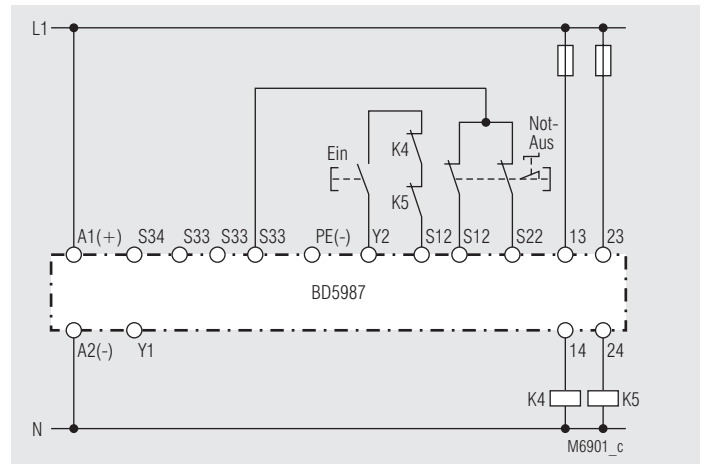


Zweipolige Not-Aus-Schaltung mit Not-Aus-Befehlsgeber im Versorgungsstromkreis, mit automatischer Ein-Funktion.
Applikation für lange Not-Aus-Schleifen, bei denen die Steuerspannung unter die Mindestspannung von 21 V abfällt.

Achtung:

Bei dieser äußeren Beschaltung werden Einzelfehler (z.B. Leitungsschlüsse über dem Not-Aus-Befehlsgeber) nicht erkannt.

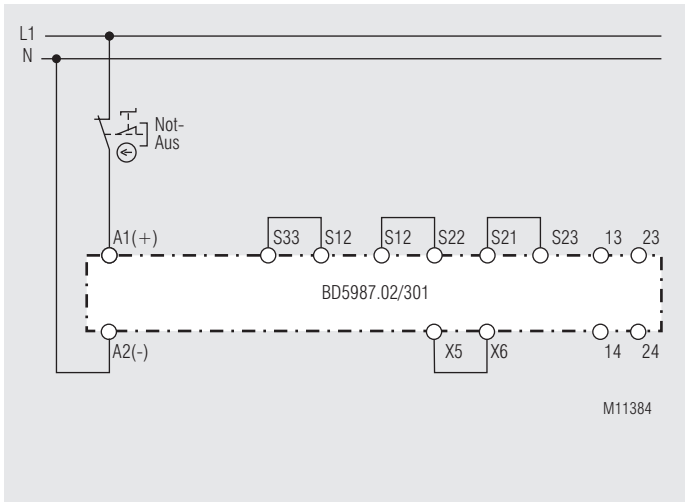
Geeignet bis SIL2, Performance Level d, Kat. 3



Kontaktverstärkung durch externe Schütze, zweikanalig.

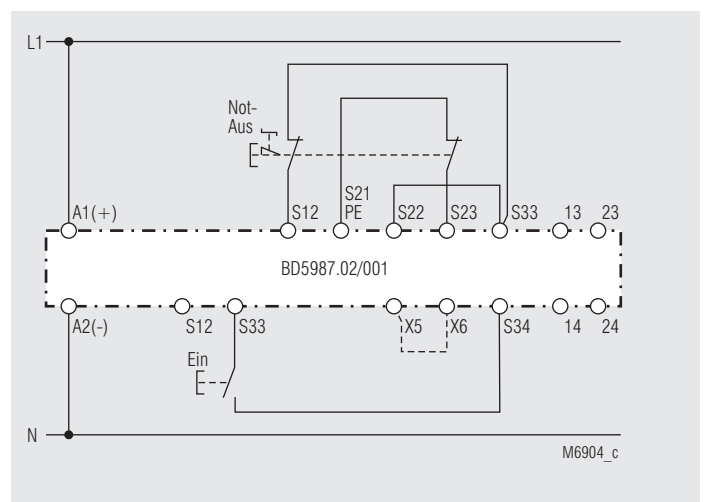
Bei Schaltströmen >10 A können die Ausgangskontakte durch externe Schütze mit zwangsgeführten Kontakten verstärkt werden. Die Funktion der externen Schütze wird durch Einschleifen der Öffnerkontakte in den Einschaltkreis (Klemmen Y2 - S12) überwacht.

Geeignet bis SIL3, Performance Level e, Kat. 4



Einkanalige Not-Aus-Schaltung. Diese Schaltung hat keine Redundanz im Not-Aus-Befehlsgeberkreis.

Geeignet bis SIL2, Performance Level d, Kat. 3

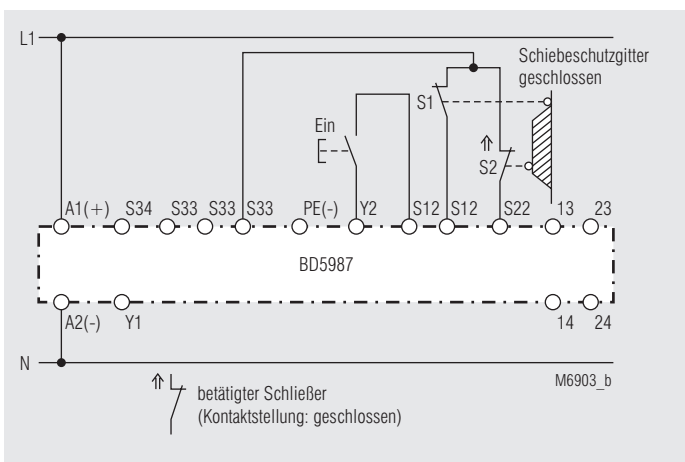


Zweikanalige Not-Aus-Schaltung mit Querschlusserkennung.

Aktivierung über Ein-Taster. Brücke X5 - X6 entfällt.

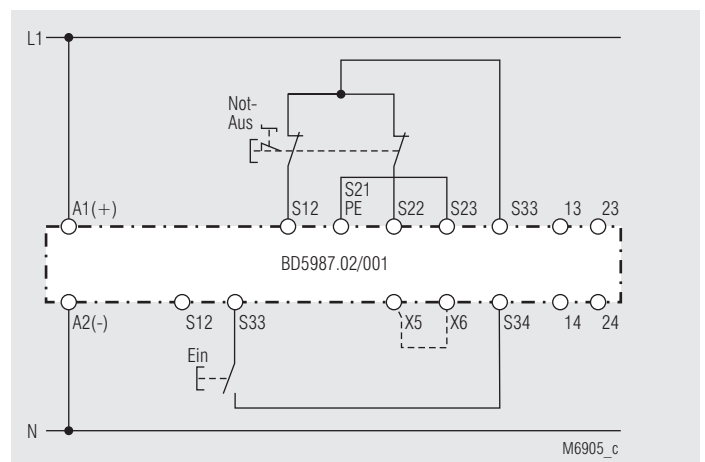
Für automatische Ein-Funktion ist Brücke X5 - X6 zu setzen. Der Ein-Taster entfällt.

Geeignet bis SIL3, Performance Level e, Kat. 4



Zweikanalige Überwachung eines Schiebeschutzgitters.

Geeignet bis SIL3, Performance Level e, Kat. 4



Zweikanalige Not-Aus-Schaltung ohne Querschlusserkennung.

Aktivierung über Ein-Taster. Brücke X5 - X6 entfällt.

Für automatische Ein-Funktion ist Brücke X5 - X6 zu setzen. Der Ein-Taster entfällt.

Geeignet bis SIL3, Performance Level e, Kat. 4



SAFEMASTER Emergency Stop Module BD 5987

Translation
of the original instructions



E. DOLD & SÖHNE KG
 P.O. Box 1251 • D-78114 Furtwangen • Germany
 Tel: +49 7723 6540 • Fax +49 7723 654356
 dold-relays@dold.com • www.dold.com

Contents

Symbol and Notes Statement.....	13
General Notes	13
Designated Use	13
Safety Notes	13
Product Description	15
Fucntion Diagram	15
Block Diagram	15
Approvals and Markings	15
Applications	15
Indication	15
Circuit Diagrams	16
Connection Terminals	16
Notes	16
Technical Data	16
Technical Data	17
Standard Type.....	17
Troubleshooting	17
Maintenance and repairs.....	17
Variants.....	17
Characteristics.....	18
Application Examples	18
Application Examples	19
Labeling and connections.....	41
Dimensions (dimensions in mm)	41
Safety Related Data	42
CE-Declaration of Conformity.....	43
CE-Declaration of Conformity.....	44



Before installing, operating or maintaining this device, these instructions must be carefully read and understood.



The installation must only be done by a qualified electrician!



Do not dispose of household garbage!
The device must be disposed of in compliance with nationally applicable rules and requirements.



Storage for future reference

To help you understand and find specific text passages and notes in the operating instructions, we have important information and information marked with symbols.

Symbol and Notes Statement



DANGER:
Indicates that death or severe personal injury will result if proper precautions are not taken.



WARNING:
Indicates that death or severe personal injury can result if proper precautions are not taken.



CAUTION:
Indicates that a minor personal injury can result if proper precautions are not taken.



INFO:
Referred information to help you make best use of the product.



ATTENTION:
Warns against actions that can cause damage or malfunction of the device, the device environment or the hardware / software result.

General Notes

The product hereby described was developed to perform safety functions as a part of a whole installation or machine. A complete safety system normally includes sensors, evaluation units, signals and logical modules for safe disconnections. The manufacturer of the installation or machine is responsible for ensuring proper functioning of the whole system. DOLD cannot guarantee all the specifications of an installation or machine that was not designed by DOLD. The total concept of the control system into which the device is integrated must be validated by the user. DOLD also takes over no liability for recommendations which are given or implied in the following description. The following description implies no modification of the general DOLD terms of delivery, warranty or liability claims.

Designated Use

The BD 5987 is used to interrupt a safety circuit in a safe way. It can be used to protect people and machines in applications with e-stop buttons and safety gates. The BD 5987 is used to interrupt a safety circuit in a safe way. It can be used to protect people and machines in applications with e-stop buttons and safety gates. The BD 5987.02/301 can be used as electronic replacement of a safety switch according to EN 81-20, section 5.11.2.2. Applications according to application examples M10430_a, M6745_b and M11385.

When used in accordance with its intended purpose and following these operating instructions, this device presents no known residual risks. Nonobservance may lead to personal injuries and damages to property.

Safety Notes



Risk of electrocution! Danger to life or risk of serious injuries.

- Disconnect the system and device from the power supply and ensure they remain disconnected during electrical installation.
- The device may only be used for the applications described in the mutually applicable operating instructions / data sheet. The notes in the respective documentation must be heeded. The permissible ambient conditions must be observed.
- The contact protection of the elements connected and the insulation of the supply cables must be designed in accordance with the requirements in the operating instructions / data sheet.
- Note the VDE and local regulations, particularly those related to protective measures.



Risk of fire or other thermal hazards! Danger to life, risk of serious injuries or property damage.

- The device may only be used for the applications described in the mutually applicable operating instructions / data sheet. The notes in the respective documentation must be heeded. The permissible ambient conditions must be observed. In particular, the current limit curve must be heeded.
- The device may only be installed and put into operation by experts who are familiar with this technical documentation and the applicable health and safety and accident prevention regulations.



Functional error! Danger to life, risk of serious injuries or property damage.

- The device may only be used for the applications described in the mutually applicable operating instructions / data sheet. The notes in the respective documentation must be heeded. The permissible ambient conditions must be observed.
- The device may only be installed and put into operation by experts who are familiar with this technical documentation and the applicable health and safety and accident prevention regulations.
- The unit should be panel mounted in an enclosure rated at IP 54 or superior (not necessary for variant BD5987.02/301 when used in an elevator control according to elevator directive 2014/33/EU. The usage is limited to the application in stationary cabinets - not in the lift cabin. Ambient conditions at the place of installation must not have a negative influence to function of the circuit. See also note 1 in section "technical data" and application examples M10430_a, M6745_b and M11385). Dust and dampness may lead to malfunction.



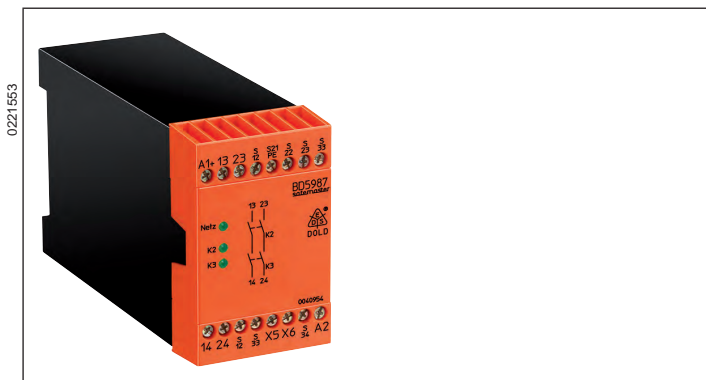
Installation fault! Danger to life, risk of serious injuries or property damage.

- Make sure of sufficient protection circuitry at all output contacts for capacitive and inductive loads.



Attention!

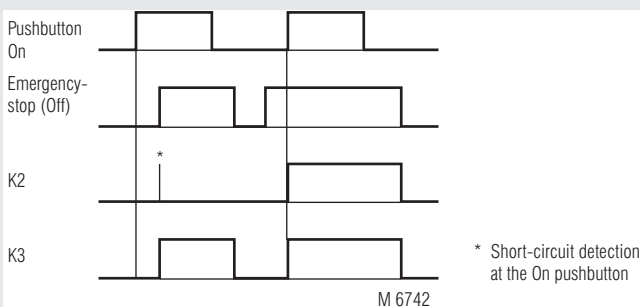
- The safety function must be triggered during commissioning.
- If a line fault occurs at the On pushbutton after the voltage is already present at S12, S22 undesired activation will take place, because this line fault does not differ from the normal closing function.
- AUTOMATIC START !
According to IEC/EN 60 204-1 part 9.2.5.4.2 and 10.8.3 it is not allowed to restart automatically after emergency stop. Therefore the machine control has to disable the automatic start after emergency stop.
- Opening the device or implementing unauthorized changes voids any warranty



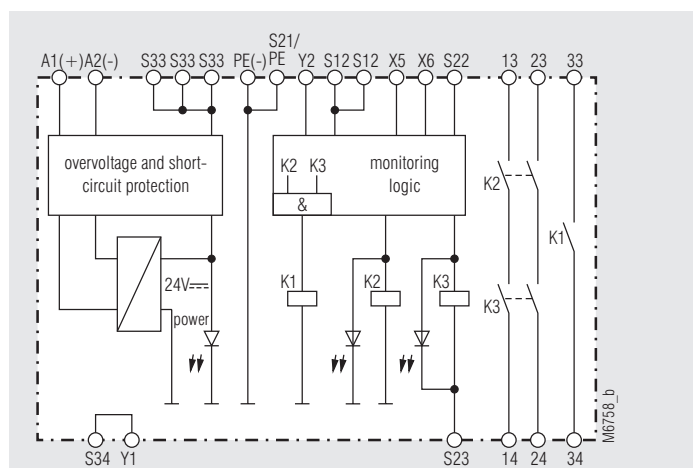
Product Description

The BD 5987 is used to interrupt a safety circuit in a safe way. It can be used to protect people and machines in applications with e-stop buttons and safety gates. The BD 5987.02/301 can be used as electronic replacement of a safety switch according to EN 81-20, section 5.11.2.2. Applications according to application examples M10430_a, M6745_b and M11385.

Function Diagram



Block Diagram



Your Advantages

- Safe disconnection of electrical circuits
- Line fault detection at On pushbutton
- Gold-plated contacts to switch small loads (input for PLC)
- Optionally cross fault detection in emergency stop circuit

Features BD 5987._ _:

- According to
 - Performance Level (PL) e and category 4 to EN ISO 13849-1
 - SIL Claimed Level (SIL CL) 3 to IEC/EN 62061
 - Safety Integrity Level (SIL) 3 to IEC/EN 61508
- Output: 2 NO contacts for AC 250 V
- 1-channel or 2-channel connection
- LED displays for channels 1 and 2
- Overvoltage and short circuit protection
- Wire connection: also 2 x 1,5 mm² stranded ferruled (isolated), DIN 46 228-1/-2/-3/-4 or 2 x 2.5 mm² stranded ferruled DIN 46 228-1/-2/-3
- Width 45 mm

BD 5987._ _/001: same as BD 5987._ _ but

- Optionally automatic On function or after activation by the On pushbutton
- Optionally cross fault detection in emergency stop circuit

BD 5987.02/301: same as BD 5987.02/001 but

- Suitable also for elevators according to EN 81-20/-50
- Complies to the requirements of the directive 2014/33/EU for elevators
- According to
 - Performance Level (PL) d and category 3 to EN ISO 13849-1
 - SIL Claimed Level (SIL CL) 2 to IEC/EN 62061
 - Safety Integrity Level (SIL) 2 to IEC/EN 61508
- Shorter release time when opening the supply circuit
- Single-channel e-stop circuit

Approvals and Markings



* see variants

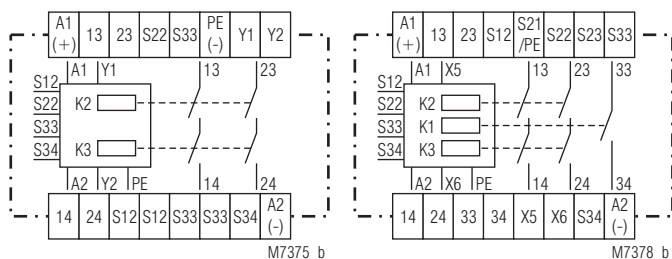
Applications

- Protection of people and machines
- Emergency stop circuits on machines
- Monitoring of safety gates

Indication

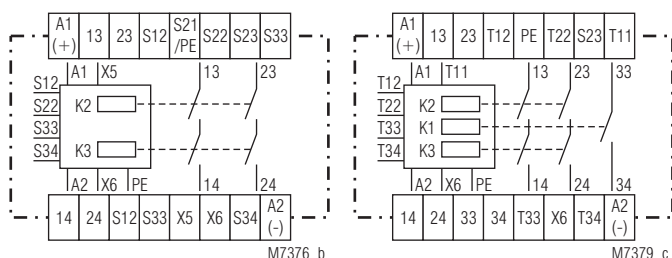
- | | |
|-------------------|-----------------------------------|
| LED power supply: | on when operating voltage present |
| LED K2: | on when supply on K2 |
| LED K3: | on when supply on K3 |

Circuit Diagrams



BD 5987.02

BD 5987.03/001



BD 5987.02/001 + /301

BD 5987.03/201

Connection Terminals

Terminal designation	Signal description
A1 (+)	+ / L
A2 (-)	- / N
S12, S22, S23, S34, X6, Y2 T12, T22, T34	Inputs
PE (-), S21/PE, S33, X5, Y1 T11, T12, T33	Outputs
13, 14, 23, 24	Forcibly guided NO contacts for release circuit
33, 34	Indicator output

Notes

Line fault detection at the On pushbutton:

The output contacts cannot be closed if the On pushbutton is already closed before the voltage is applied to S12, S22 (also in the event of a line fault at the On pushbutton).

A line fault at the On pushbutton which occurs after activation of the device is recognized when switching-on takes place again and closing of the output contacts is then prevented.

If a line fault occurs at the On pushbutton after the voltage is already present at S12, S22 undesired activation will take place, because this line fault does not differ from the normal closing function.

The gold-plated contacts of the BD 5987 mean that this module is also suitable for switching small loads of 1 mVA ... 7 VA, 1 mW ... 7 W in the range 0.1 ... 60 V, 1 ... 300 mA. The contacts also permit the maximum switching current. However, since the gold plating will be burnt off at this current level, the device is no longer suitable for switching small loads after this.

The PE terminal permits operation of the device in IT systems with insulation monitoring and also serves as a reference point for testing the control voltage. The internal short-circuit protection will be bridged on DC devices, if the protective ground is connected to terminal PE.

One or more extension modules BN 5989 or external contactors with forcibly guided contacts may be used to multiply the number of contacts of the emergency stop module BD 5987.

For automatic restart:

S22 must be connected before S12. S12 initiates the automatic restart. With manual restart it is not necessary to follow this order.

Technical Data

Input

Nominal voltage U_N : AC 24, 42, 48, 110, 127, 230, 240 V ¹⁾
DC 24 V

Voltage range:
at 10% residual ripple: AC 0.8 ... 1.1 U_N
at 48% residual ripple: DC 0.9 ... 1.2 U_N

Nominal consumption: approx. 5.5 VA

Nominal frequency: 50 / 60 Hz

Control voltage at S33: DC 24 V

Control current

BD 5987.02: typ. DC 55 mA

BD 5987.02/001 + /301: typ. DC 45 mA

Minimum voltage at terminals S12, S22:

DC 21 V with activated device

Recovery time: 0.5 s after release of the e-stop pushbutton

Output

Contacts

BD 5987.02:

2 NO contacts

BD 5987.03:

2 NO contacts, 1 NO contact used for monitoring

The NO contact 33-34 can only be used for monitoring.

Operate time:

BD 5987.02/001 + /301: max. 100 ms
with automatic restart approx. 1 s

Release time

2-channel disconnecting in secondary circuit

(S12, S22 and S23): 50 ms \pm 25 %

Opening in supply circuit

BD 5987.02: 350 ms \pm 50 %

BD 5987.02/001: 120 ms \pm 50 %

BD 5987.02/301: 40 ms \pm 50 %

Fault detection time at U_N :

at 1-channel interruption

at S12:

BD 5987: typ. 430 ms

BD 5987/001+ /201: typ. 85 ms

at S22 and S23: 50 ms \pm 25 %

Contact type: relay, forcibly guided

Nominal output voltage: AC 250 V ¹⁾

DC: see arc limit curve

see continuous current limit curve

(max. 10 A in one contact path)

Thermal current I_{th} :

Switching capacity

contacts 13/14, 23/24:

to AC 15: 3 A / AC 230V ¹⁾ IEC/EN 60 947-5-1

to AC 15: 6 A / AC 230V ¹⁾ at 0.25 Hz

to DC 13: 2 A / DC 24 V IEC/EN 60 947-5-1

to DC 13: 6 A / DC 24 V at 0.1 Hz

contacts 33/34:

to AC 15: 3 A / AC 230V IEC/EN 60 947-5-1

to DC 13: 2 A / DC 24 V IEC/EN 60 947-5-1

Electrical life

contacts 13/14, 23/24

at AC 230 V, 6 A, $\cos \varphi = 1$: $> 5 \times 10^5$ switching cycles

contacts 33/34

at AC 230 V, 1 A, $\cos \varphi = 1$: $> 5 \times 10^5$ switching cycles

Permissible operating frequency:

600 switching cycles / h

¹⁾ max. AC 160 V or DC 160V for the variant BD 5987.02/301 when used

in an elevator control acc. to elevator directive 2014/33/EU, if the

BD 5987.02/301 is not installed in a cabinet with prot. degree IP 54 or better.

Short circuit strength

max. fuse rating: 6 A gG / gL IEC/EN 60 947-5-1

Mechanical life: 10×10^6 switching cycles

General Data

Operating mode: Continuous operation

Temperature range

operation: - 15 ... + 55°C

at max. 90 % humidity

storage: - 25 ... + 85 °C

altitude: < 2.000 m

Clearance and creepage distances

rated impuls voltage /

pollution degree: 4 kV / 2 (basis insulation) IEC 60 664-1

EMC: IEC/EN 62 061

Interference suppression: Limit value class B EN 55 011


Degree of protection

Housing: IP 40 IEC/EN 60 529

Terminals: IP 20 IEC/EN 60 529

Technical Data	
Housing:	Thermoplastic with V0 behaviour according to UI subject 94
Vibration resistance:	Amplitude 0,35 mm IEC/EN 60 068-2-6 frequency 10 ... 55 Hz
Climate resistance:	15 / 055 / 04 IEC/EN 60 068-1
Terminal designation:	EN 50 005
Wire connection:	1 x 4 mm ² solid or 1 x 2,5 mm ² stranded ferruled (isolated) or 2 x 1,5 mm ² stranded ferruled (isolated) DIN 46 228-1/-2/-3/-4 or 2 x 2,5 mm ² stranded ferruled DIN 46 228-1/-2/-3 Plus-minus terminal screws M3.5 box terminal with wire protection 0.8 Nm
Wire fixing:	
Fixing torque:	0.8 Nm
Mounting:	DIN rail IEC/EN 60 715
Weight:	450 g
Dimensions	
Width x height x depth:	45 x 74 x 121 mm

UL-Data	
Nominal voltage U_N:	AC 24, 42, 48, 110, 127, 230, 240 V DC 24 V
Ambient temperature:	- 15 ... + 55 °C
Switching capacity:	6 A, 250 Vac G.P.
Wire connection:	60°C / 75°C copper conductors only AWG 18 - 16 Torque 7 lb in

 Technical data that is not stated in the UL-Data, can be found in the technical data section.

Standard Type	
BD 5987.02/001 DC 24 V	
Article number:	0040954
• Output:	2 NO contacts
• Nominal voltage U _N :	DC 24 V
• Width:	45 mm

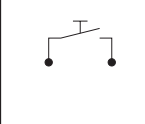


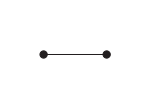
Troubleshooting	
Failure	Potential cause
LED "Power" does not light up	Power supply not connected
LED "K2" lights up, but "K3" remains off	- Safety relay K2 is welded (replace device) - A 1-channel switch-off occurred on S22, T22 e.g. S23 (switch channel off on S12 e.g. T12)
LED "K3" lights up, but "K2" remains off	- Safety relay K3 is welded (replace device) - A 1-channel switch-off occurred on S12 e.g. T12 (switch channel off on S22, T22 e.g. S23)
Device cannot be activated	- Safety relay is welded (replace device) - Manual start mode: Line fault on start-button (disconnect power supply and remove fault) - Automatic start mode: X5 - X6 e.g. T33 - X6 are not bridged

Maintenance and repairs

- The device contains no parts that require maintenance.
- In case of failure, do not open the device but send it to manufacturer for repair.

Variants	
BD 5987.02/61:	with UL approval (Canada/USA)
BD 5987.02/001:	Optionally cross fault monitoring on the emergency stop loop (see application M6749) Optionally automatic On function when operating voltage is applied or after activation by the On pushbutton.

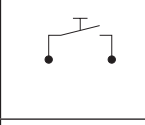
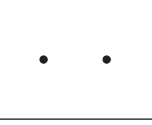

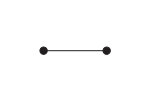
Jumper assignment for functions:
Activation via On pushbutton / or automatic On function:

On pushbutton S12-S34 or S33-S34	Jumper X5 - X6	Function
		The output contacts are switched only after operation of the On pushbutton. Line fault monitoring at the On pushbutton.
		Automatic On function for operating voltage Off/On or after emergency-stop release

BD 5987.03/001: with 2 NO contacts,
1 signalling contact AC/DC 0,1 ... 1 A / 10 ... 120 V

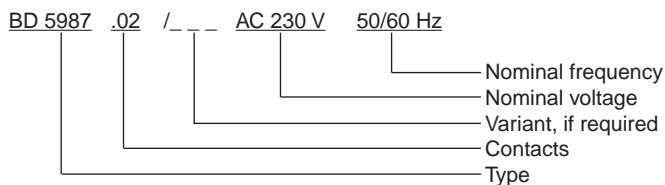
BD 5987.03/201: see BD 5987.03/001,
but with special terminal designation

Jumper assignment for functions:
Activation via On pushbutton / or automatic On function

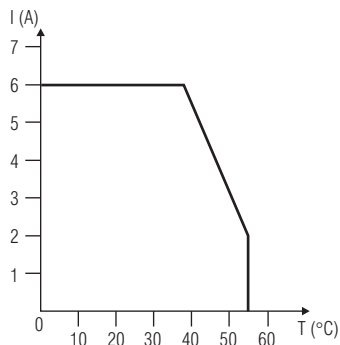
On pushbutton T11-T34 or T12-T34	Jumper T33 - X6	Function
		The output contacts are switched only after operation of the On pushbutton. Line fault monitoring at the On pushbutton.
		Automatic On function for operating voltage Off/On or after emergency-stop release

BD 5987.02/301: Starting behaviour as with BD 5987.02/001,
shorter release time when opening the supply circuit,
Suitable also for elevators according to EN 81-20/-50,
Complies to the requirements of the directive
2014/33/EU for elevators.

Ordering example for variants

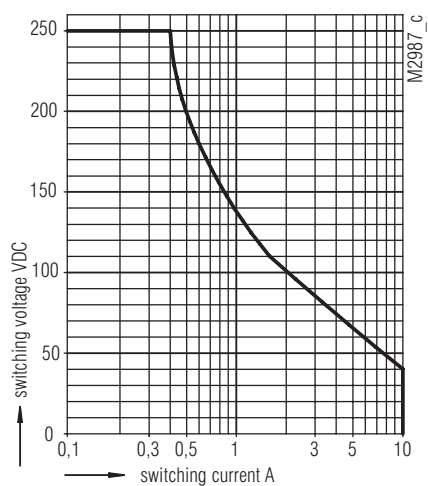


Characteristics



Continuous current limit curve
(Current via two contact rows) M6759

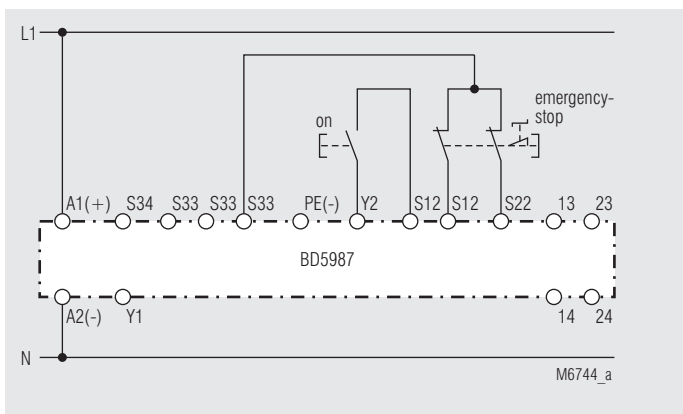
Continuous current limit curve



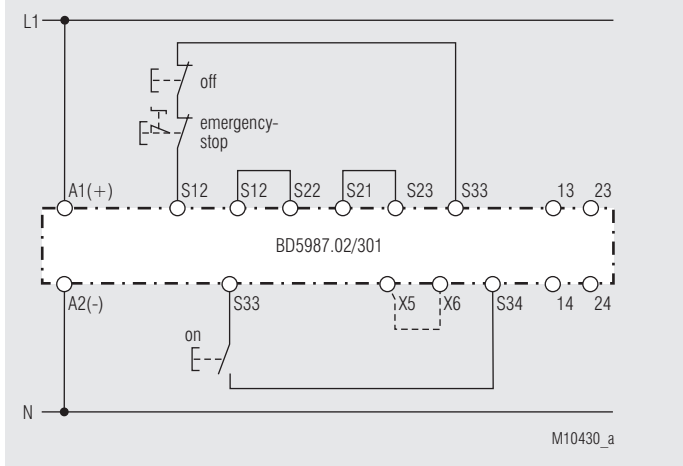
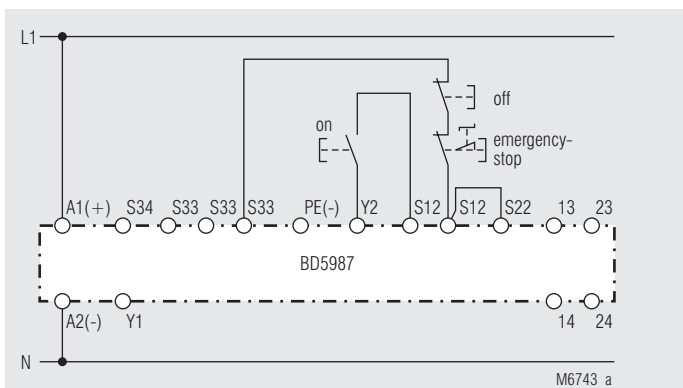
safe breaking, no continuous arcing,
max. 1 switching cycle / s

Arc limit curve with resistive load

Application Examples

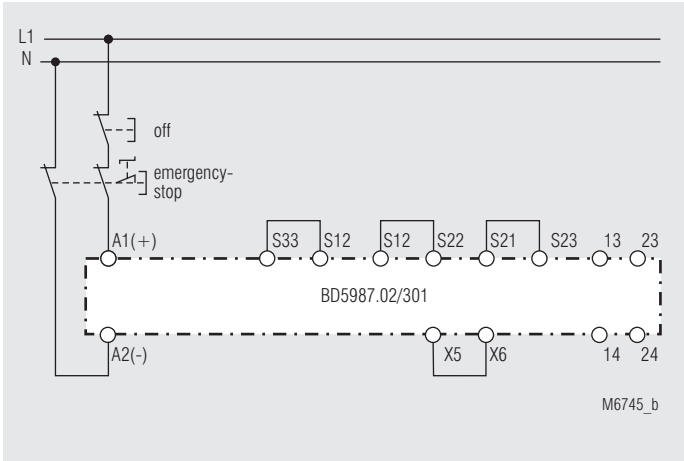


Two-channel emergency stop circuit.
Suited up to SIL3, Performance Level e, Cat. 4



Single-channel emergency stop circuit. This circuit does not have any redundancy in the emergency stop control circuit.
Suited up to SIL2, Performance Level d, Cat. 3

Application Examples



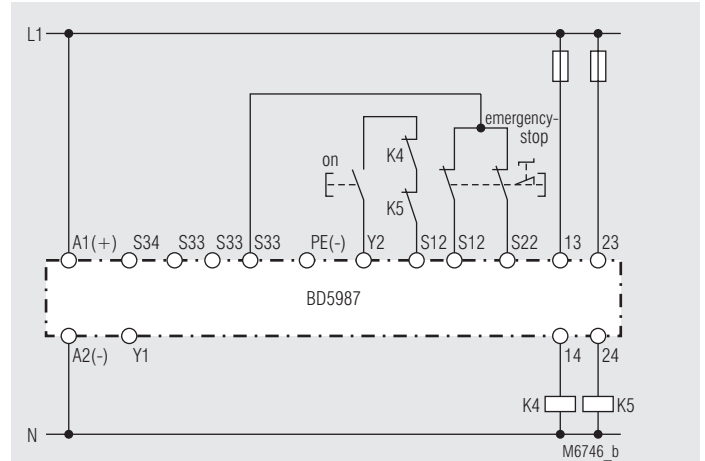
Two-pole emergency stop circuit with emergency stop control device in supply circuit with automatic ON-function.

Application for long emergency stop loops where the control voltage drops below the minimum voltage of 21 V.

Attention:

Single faults (e.g. line faults at the emergency stop control device) are not detected with this external circuit configuration.

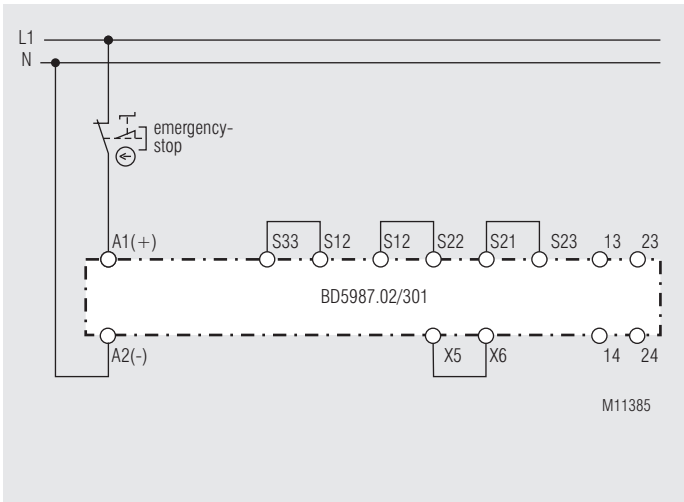
Suited up to SIL2, Performance Level d, Cat. 3



Contact reinforcement by external contactors, 2-channel.

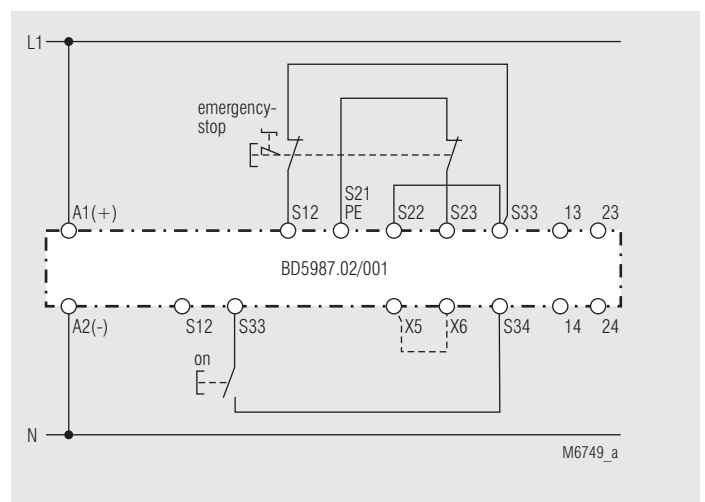
The output contacts can be reinforced by external contactors with forcibly guided contacts for switching currents > 10 A. Functioning of the external contactors is monitored by looping the NC contacts into the closing circuit (terminals Y2 - S12).

Suited up to SIL3, Performance Level e, Cat. 4



Single-channel emergency stop circuit. This circuit does not have any redundancy in the emergency stop control circuit

Suited up to SIL2, Performance Level d, Cat. 3



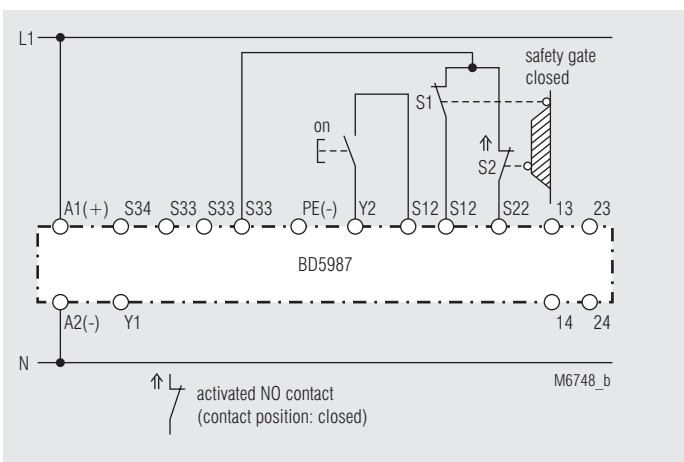
Two-channel emergency stop circuit with cross fault detection.

Activation via On pushbutton. ---- Jumper X5 -X6:

Jumper X5 - X6 must be fitted for the automatic On function.

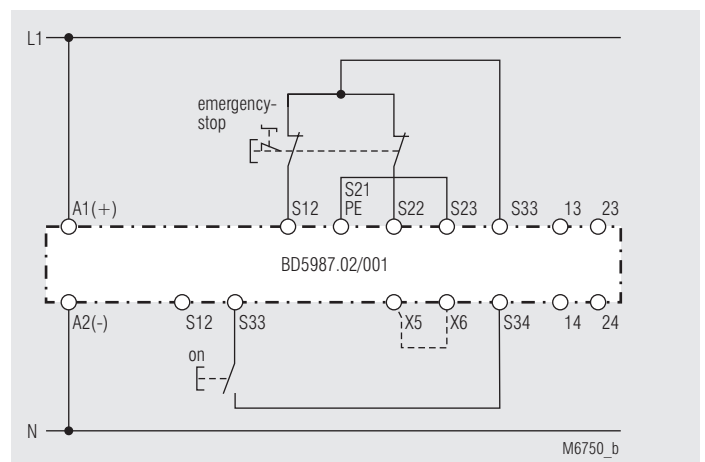
The On pushbutton is not required.

Suited up to SIL3, Performance Level e, Cat. 4



Two-channel monitoring of a safety gate.

Suited up to SIL3, Performance Level e, Cat. 4



Two-channel emergency-stop circuit without cross fault detection.

Activation via On pushbutton. ---- Jumper X5 - X6:

Jumper X5 - X6 must be fitted for the automatic On function.

The On pushbutton is not required.

Suited up to SIL3, Performance Level e, Cat. 4



SAFEMASTER

Module d'arrêt d'urgence

BD 5987

Traduction
de la notice originale

0262943

DOLD 

E. DOLD & SÖHNE KG
B.P. 1251 • 78114 Furtwangen • Allemagne
Tél. +49 7723 6540 • Fax +49 7723 654356
dold-relays@dold.com • www.dold.com

Tables des matières

Explication des symboles et remarques	23
Remarques	23
Usage approprié	23
Consignes de sécurité	23
Description du produit	25
Diagramme de fonctionnement.....	25
Schéma-bloc.....	25
Homologations et sigles	25
Utilisations	25
Affichages.....	25
Schémas.....	26
Borniers	26
Remarques.....	26
Caractéristiques techniques	26
Caractéristiques techniques	27
Versions standard.....	27
Diagnostics des défauts	27
Entretien et remise en état	27
Variantes.....	27
Courbes caractéristiques.....	28
Exemples de raccordement.....	28
Exemples de raccordement.....	29
Marquage et raccordements.....	41
Dimensions (dimensions en mm)	41
Données techniques sécuritaires	42
Déclaration de conformité européenne	43
Déclaration de conformité européenne	44



Avant l'installation, la mise en service ou l'entretien de cet appareil, on doit avoir lu et compris ce manuel d'utilisation.



L'installation ne doit être effectuée que par un electricien qualifié



Ne pas jeter aux ordures ménagères!
L'appareil doit être éliminé conformément aux prescriptions et directives nationales en vigueur.



Stockage pour référence future

Pour vous aider à comprendre et trouver des passages et des notes de texte spécifiques dans les instructions d'utilisation, nous avons marquées les informations importantes avec des symboles.

Explication des symboles et remarques



DANGER:
Indique que la mort ou des blessures graves vont survenir en cas de non respect des précautions demandées.



AVERTISSEMENT:
Indique que la mort ou des blessures graves peuvent survenir si les précautions appropriées ne sont pas prises.



PRUDENCE:
Signifie qu'une blessures légère peut survenir si les précautions appropriées ne sont pas prises.



INFO:
Concerne les informations qui vous sont mises à disposition pour le meilleur usage du produit.



ATTENTION:
Met en garde contre les actions qui peuvent causer des dommages au matériel Software ou hardware suite à un mauvais fonctionnement de l'appareil ou de l'environnement de l'appareil.

Remarques

Le produit décrit ici a été développé pour remplir les fonctions de sécurité en tant qu'élément d'une installation globale ou d'une machine. Un système de sécurité complet inclut habituellement des détecteurs ainsi que des modules d'évaluation, de signalisation et de logique aptes à déclencher des coupures de courant sûres. La responsabilité d'assurer la fiabilité de l'ensemble de la fonction incombe au fabricant de l'installation ou de la machine. DOLD n'est pas en mesure de garantir toutes les caractéristiques d'une installation ou d'une machine dont la conception lui échappe. C'est à l'utilisateur de valider la conception globale du système auquel ce relais est connecté. DOLD ne prend en charge aucune responsabilité quant aux recommandations qui sont données ou impliquées par la description suivante. Sur la base du présent manuel d'utilisation, on ne pourra déduire aucune modification concernant les conditions générales de livraison de DOLD, les exigences de garantie ou de responsabilité.

Usage approprié

Le BD 5987 permet le déclenchement d'un circuit électrique sécuritaire. Peut être utilisé pour la protection de personnes et de machines en combinaison avec des BP d'arrêt d'urgence et portes de sécurité. Le BD 5987.02/301 répond aux exigences sécuritaires de la norme EN 81-20, partie 5.11.2.2 et peut de ce fait être utilisé en remplacement d'un fin de course de sécurité. Applications selon les exemples de raccordement M10431_a, M6052_b et M11386.

En cas d'emploi approprié et d'observation de ces instructions, on ne connaît aucun risque résiduel. Dans le cas contraire, on encourt des risques de dommages corporels et matériels.

Consignes de sécurité



Risque d'électrocution ! Danger de mort ou risque de blessure grave.

- Assurez-vous que l'installation et l'appareil est et reste en l'état hors tension pendant l'installation électrique.
- L'appareil peut uniquement être utilisé dans les cas d'application prévus dans le mode d'emploi / la fiche technique. Les instructions de la documentation correspondante doivent être respectées. Les conditions ambiantes autorisées doivent être respectées.
- La protection de contact des éléments raccordés et l'isolation des câbles d'alimentation doivent être conçus conformément aux prescriptions du mode d'emploi/ fiche technique.
- Respecter les prescriptions de la VDE et les prescriptions locales, et tout particulièrement les mesures de sécurité.



Risques d'incendie et autres risques thermiques ! Danger de mort, risque de blessure grave ou dégâts matériels.

- L'appareil peut uniquement être utilisé dans les cas d'application prévus dans le mode d'emploi/la fiche technique. Les instructions de la documentation correspondante doivent être respectées. Les conditions ambiantes autorisées doivent être respectées. Respectez tout particulièrement la courbe des seuils de courant.
- L'appareil peut uniquement être installé et mis en service par un personnel dûment qualifié et familier avec la présente documentation technique et avec les prescriptions en vigueur relatives à la sécurité du travail et à la préservation de l'environnement.



Erreur de fonctionnement ! Danger de mort, risque de blessure grave ou dégâts matériels.

- L'appareil peut uniquement être utilisé dans les cas d'application prévus dans le mode d'emploi / la fiche technique. Les instructions de la documentation correspondante doivent être respectées. Les conditions ambiantes autorisées doivent être respectées.
- L'appareil peut uniquement être installé et mis en service par un personnel dûment qualifié et familier avec la présente documentation technique et avec les prescriptions en vigueur relatives à la sécurité du travail et à la préservation de l'environnement.
- Le relais doit être monté en armoire ayant un indice de protection au moins IP 54 (pas nécessaire pour la variante BD5987.02/301 pour l'utilisation dans une installation d'ascenseur selon directive 2014/33/EU. L'utilisation est limitée à un montage stationnaire dans une armoire électrique - pas de montage sur cage d'ascenseur. L'environnement au lieu de montage ne doit pas avoir d'influences négatives sur la fonction du montage. Consultez également l'annotation 1 dans le chapitre "données techniques" et exemples de raccordement M10431_a, M6052_b et M11386); la poussière et l'humidité pouvant entraîner des dysfonctionnements.



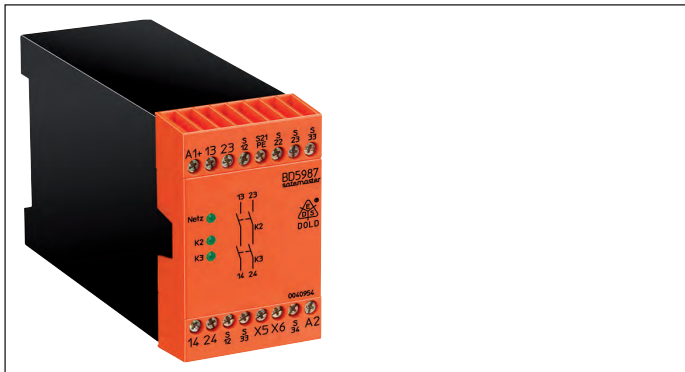
Erreur d'installation ! Danger de mort, risque de blessure grave ou dégâts matériels.

- Veillez à protéger suffisamment les contacts de sortie de charges capacitatives et inductives.



Attention!

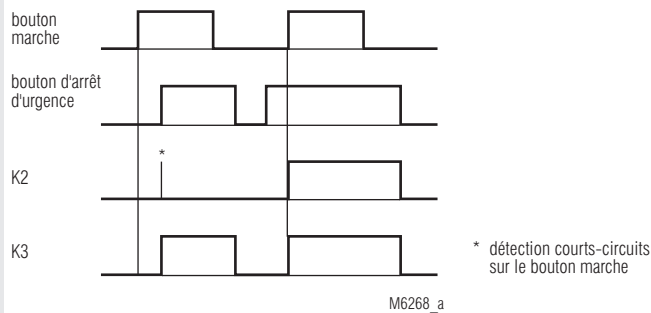
- La fonction de sécurité doit être activée lors de la mise en service.
- S'il apparaît alors que la tension est déjà présente sur S12, S22, on observe une activation involontaire parce que ce court-circuit ne se distingue pas de la fonction d'enclenchement normale.
- ATTENTION - Démarrage Automatique !
Selon IEC/EN 60 204-1 Art. 9.2.5.4.2 il est interdit d'effectuer un redémarrage automatique après un Arrêt d'urgence. Lorsqu'un démarrage automatique est toutefois demandé, il est nécessaire de assurer qu'une commande prioritaire effectuée le blocage après une action d'arrêt d'urgence.
- L'ouverture de l'appareil ou des transformations non autorisées annulent la garantie.



Description du produit

Le BD 5987 permet le déclenchement d'un circuit électrique sécuritaire. Peut être utilisé pour la protection de personnes et de machines en combinaison avec des BP d'arrêt d'urgence et portes de sécurité. Le BD 5987.02/301 répond aux exigences sécuritaires de la norme EN 81-20, partie 5.11.2.2 et peut de ce fait être utilisé en remplacement d'un fin de course de sécurité. Applications selon les exemples de raccordement M10431_a, M6052_b et M11386.

Diagramme de fonctionnement



Vos avantages

- Interruption sécurisée des circuits
- Détection des courts-circuits conducteurs sur le bouton Marche
- Contacts dorés adaptés également au couplage de faibles charges (signal pour AP)
- En option fonction marche automatique à l'application de la tension de service ou activation par le bouton Marche

Propriétés du BD 5987._._:

- **satisfait aux exigences:**
 - Performance Level (PL) e et Catégorie 4 selon EN ISO 13849-1
 - Valeur limite SIL demandée (SIL CL) 3 selon IEC/EN 62061
 - Safety Integrity Level (SIL) 3 selon IEC/EN 61508
- Sortie: 2 contacts NO pour 250 V AC
- Couplage à 1 canal ou 2 canaux
- Visualisation par DEL pour canal 1 / 2 et réseau
- Protection contre les surtensions et courts-circuits
- Connectique: également 2 x 1,5 mm² multibrins avec embout et colerette plastique DIN 46 228-1/-2/-3/-4 ou 2 x 2,5 mm² multibrins avec embout DIN 46 228-1/-2/-3
- Largeur utile: 45 mm

BD 5987._./001: comme BD 5987._._, mais:

- Au choix fonction Marche automatique à l'application de la tension de commande ou activation par le bouton Marche
- Option détection des courts-circuits transversaux dans le circuit de commande d'arrêt d'urgence

BD 5987.02/301: comme BD 5987.02/001 mais

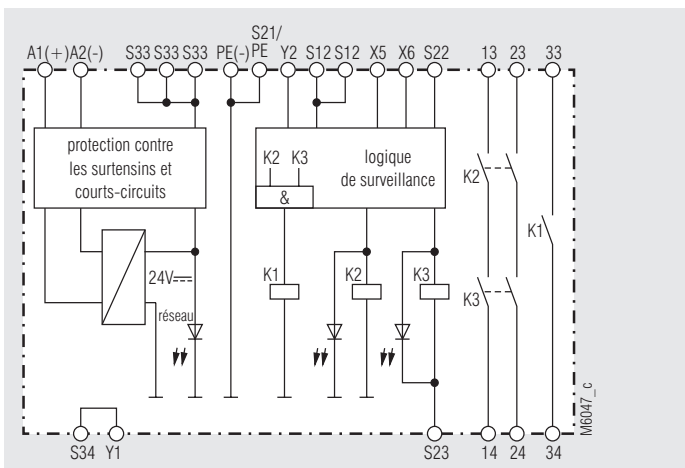
- Approprié pour ascenseurs selon EN 81-20/-50
- Répond aux exigences de la directive 2014/33/EU pour ascenseurs
- satisfait aux exigences:
 - Performance Level (PL) d et Catégorie 3 selon EN ISO 13849-1
 - Valeur limite SIL demandée (SIL CL) 2 selon IEC/EN 62061
 - Safety Integrity Level (SIL) 2 selon IEC/EN 61508
- Temps de réponse plus rapide à la coupure de l'alimentation
- Commande d'ATU mono canal

Homologations et sigles



* voir variantes

Schéma-bloc



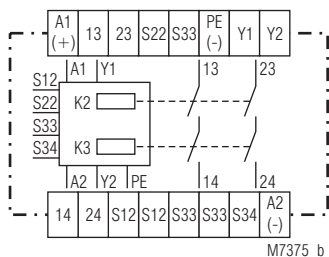
Utilisations

- Protection des personnes et machines
- Couplages d'arrêt d'urgence des machines
- Contrôle des grilles coulissantes de protection

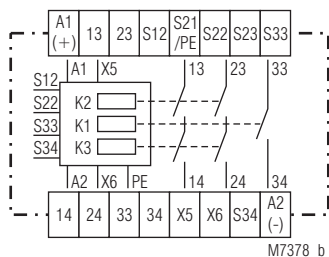
Affichages

- DEL réseau: allumée en présence de tension de commande
- DEL K2: allumée quand le relais K2 est activé
- DEL K3: allumée quand le relais K3 est activé

Schémas



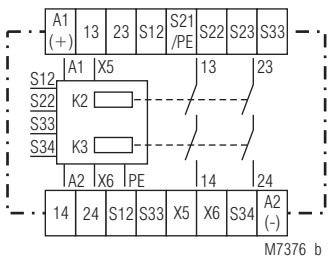
M7375_b



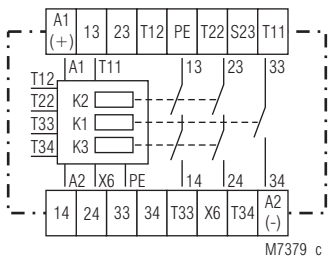
M7378_b

BD 5987.02

BD 5987.03/001



M7376_b



M7379_c

BD 5987.02/001 + /301

BD 5987.03/201

Borniers

Repérage des bornes	Description du Signal
A1 (+)	+ / L
A2 (-)	- / N
S12, S22, S23, S34, X6, Y2 T12, T22, T34	Entrée de commande
PE (-), S21/PE, S33, X5, Y1 T11, T12, T33	Entrée de commande
13, 14, 23, 24	Contacts NO liés pour circuit de déclenchement
33, 34	Sortie de signalisation

Remarques

Détection des courts-circuits conducteurs sur le bouton Marche:

Si le bouton Marche est déjà fermé avant l'application de la tension sur S12, S22 (même en cas de court-circuit sur le bouton Marche), les contacts de sortie ne se laissent pas enclencher.

Un court-circuit conducteur sur le bouton Marche survenant après l'activation du module est détecté lors de l'opération d'enclenchement suivante, et l'enclenchement des contacts de sortie est empêché.

S'il apparaît alors que la tension est déjà présente sur S12, S22, on observe une activation involontaire parce que ce court-circuit ne se distingue pas de la fonction d'enclenchement normale.

Par ses contacts dorés, le module BD 5987 convient également au couplage de faibles charges 1 mVA ... 7 VA, 1 mW ... 7 W dans la plage de 0,1 ... 60 V, 1 ... 300 mA. Les contacts laissent également passer le maximum de charge, mais dans ce cas le revêtement est détruit et ne permet pas de réutiliser l'appareil pour de faibles charges.

La borne de raccordement PE permet d'utiliser l'appareil dans des réseaux IT avec contrôle d'isolement ou de l'employer comme point de référence pour le contrôle de la tension de commande. Sur les modules DC, le branchement du conducteur de protection sur la borne de raccordement PE a pour effet de shunter la protection interne contre les courts-circuits. Pour la multiplication des contacts du module d'arrêt d'urgence BD 5987, on peut utiliser un ou plusieurs modules d'extension BN 3081 ou des contacts externes à contacts liés.

Attention : en démarrage automatique, S22 doit être fermé avant S12, car S12 engage le démarrage automatique.

En fonction démarrage, l'ordre d'enclenchement n'a aucune importance.

Caractéristiques techniques

Entrée

Tension assignée U_N : 24, 42, 48, 110, 127, 230, 240 V AC ¹⁾
24 V DC

Plage de tensions:
à 10% d'ondulation résid.: AC 0,8 ... 1,1 U_N
à 48% d'ondulation résid.: DC 0,9 ... 1,2 U_N

Consommation nominale: env. 5,5 VA

Fréquence assignée: 50 / 60 Hz

Tens. de cde sur S33: 24 V DC

Courant de commande

BD 5987.02: réf. DC 55 mA
BD 5987.02/001 + /301: réf. DC 45 mA

Tension minimale

sur les bornes S12, S22: 21 V DC, appareil activé
Temps de réarmement: 0,5 s après déverrouillage du bouton d'arrêt d'urgence

Sortie

Garnissage en contacts

BD 5987.02: 2 contacts NO
BD 5987.03: 2 contacts NO, 1 contacts NO utilisables uniquement comme contacts de signalisation

Le contact à fermeture 33-34 sont utilisables uniquement comme contacts de signalisation.

Temps de réponse:

BD 5987.02/001 + /301: max. 100 ms
en démarrage automatique: env. 1 s

Temps de retombée:

Déconnexion 2 canaux dans le circuit secondaire (S12, S22 et S23): 50 ms \pm 25 %
en cas de coupure dans le circuit réseau
BD 5987.02: 350 ms \pm 50 %
BD 5987.02/001: 120 ms \pm 50 %
BD 5987.02/301: 40 ms \pm 50 %

Temps de détection à U_N :

avec une interruption monocanal à S12:
BD 5987: typ. 430 ms
BD 5987/001+/201: typ. 85 ms
à S22 and S23: 50 ms \pm 25 %

Nature des contacts:

relais liés

Tension nominale de sortie:

250 V AC ¹⁾
DC: voir courbe limite d'arc
voir courbe limite de courant continu (max. 10 A dans une connexion de contact)

Courant thermique I_{th} :

Pouvoir de coupure

contact 13/14, 23/24:
en AC 15: 3 A / AC 230V ¹⁾ IEC/EN 60 947-5-1
en AC 15: 6 A / AC 230V ¹⁾ à 0,25 Hz
en DC 13: 2 A / DC 24 V IEC/EN 60 947-5-1
en DC 13: 6 A / DC 24 V à 0,1 Hz
contact 33/34:
en AC 15: 3 A / AC 230V IEC/EN 60 947-5-1
en DC 13: 2 A / DC 24 V IEC/EN 60 947-5-1

Longévité électrique

contact 13/14, 23/24
en AC 230 V, 6 A, $\cos \varphi = 1$: $> 5 \times 10^5$ manoeuvres
contact 33/34

en AC 230 V, 1 A, $\cos \varphi = 1$: $> 5 \times 10^5$ manoeuvres

Cadence admissible: 600 manoeuvres / h

¹⁾ max. 160 V AC ou max. 160 V DC pour la variante BD 5987.02/301 pour l'utilisation dans une installation d'ascenseur selon directive pour ascenseurs 2014/33/EU, si le BD 5987.02/301 n'est pas monté en une armoire de classe de protection IP 54 ou supérieure.

Tenue aux courts-circuits,

calibre max. de fusible: 6 A gG / gL IEC/EN 60947-5-1

Longévité mécanique: 10 x 10⁶ manoeuvres

Caractéristiques générales

Type nominal de service:

service permanent

Plage de températures

opération: - 15 ... + 55 °C

stockage: - 25 ... + 85 °C

Altitude:

< 2.000 m pour 90% max. d'humidité atmosphérique

Distances dans l'air et lignes de fuite

Catégorie de surtension /

degré de contamination: 4 kV / 2 (isolation de base) IEC 60 664-1

CEM IEC/EN 62 061

Antiparasitage: seuil classe B

EN 55 011

Caractéristiques techniques

Degré de protection		
boîtier:	IP 40	IEC/EN 60 529
bornes:	IP 20	IEC/EN 60 529
Boîtier:	thermoplastique à comportement V0 selon UL Subj. 94	
Résistance aux vibrations:	amplitude 0,35 mm fréquence 10 ... 55 Hz, IEC/EN 60 068-2-6	
Résistance climatique:	15 / 055 / 04 IEC/EN 60 068-1	
Repérage des bornes:	EN 50 005	
Connectique:	1 x 4 mm ² massif ou 1 x 2,5 mm ² multibrins avec embout et collerette plastique, ou 2 x 1,5 mm ² multibrins avec embout et collerette plastique DIN 46 228-1/-2/-3/-4 ou 2 x 2,5 mm ² multibrins avec embout DIN 46 228-1/-2/-3	
Fixation des conducteurs:	vis de serrage cruciforme M3,5 borne caisson av. protection conducteur 0,8 Nm	
Couple de serrage:	sur rail IEC/EN 60 715	
Fixation instantanée:	450 g	
Poids net:		

Dimensions

Largeur x hauteur x prof.: 45 x 74 x 121 mm

Données UL

Tension assignée U_N:	AC 24, 42, 48, 110, 127, 230, 240 V DC 24 V
Température ambiante:	- 15 ... + 55 °C
Pouvoir de coupure:	6 A, 250 Vac G.P
Connectique:	uniquement pour 60°/75°C conducteur cuivre AWG 18 - 16 Torque 7 lb in



Les valeurs techniques qui ne sont pas spécifiées ci-dessus sont spécifiées dans les valeurs techniques générales.

Versions standard

BD 5987.02/001 24 V DC	
Référence:	0040954
• Sortie:	2 contacts NO
• Tension assignée U _N :	24 V DC
• Largeur utile:	45 mm

Diagnostique des défauts

Défaut	Cause possible
DEL "réseau" ne s'allume pas	L'alimentation n'est pas connectée
La DEL "K2" s'allume, mais pas "K3"	- Les contacts du relais K2 sont soudés (remplacer l'appareil) - Le déclenchement d'un canal s'est produit sur S22, T22 ou S23 (déclencher le canal sur S12 ou T12)
La DEL "K3" s'allume, mais pas "K2"	- Les contacts du relais K3 sont soudés (remplacer l'appareil) - Le déclenchement d'un canal s'est produit sur S12 ou T12 (déclencher le canal sur S22, T22 ou S23)
L'appareil ne peut être mis en marche	- Les contacts du relais sont soudés (remplacer l'appareil) - Mode de ré-enclenchement manuel: Erreur de ligne sur le bouton Marche (débrancher l'alimentation et éliminer l'erreur) - Mode de ré-enclenchement automatique: X5 - X6 ou T33 - X6 non shunté

Entretien et remise en état

- Cet appareil ne contient pas de composants requérant un entretien.
- En cas de disfonctionnement, ne pas ouvrir l'appareil, mais le renvoyer au fabricant.

Variantes

BD 5987.02/61: avec agrément UL (Canada/USA)
BD 5987.02/001: option détection des courts-circuits transversaux dans le circuit de commande (exemple d'application M6904). Au choix fonction Marche automatique à l'application de la tension de service ou activation par le bouton Marche.

Occupation des ponts pour les fonctions:

Activation par bouton Marche / ou fonction Marche automatique:

Bouton marche S12-S34 ou S33-S34	Shunt X5 - X6	Fonction
		Les contacts de sortie ne sont couplés qu'après l'actionnement des contacts de sortie. Contrôle des courts-circuits conducteurs sur le bouton Marche
		Fonction Marche automatique si tension de service ARRET / MARCHE au déverrouillage de l'arrêt d'urgence

BD 5987.03/001: avec 2 contacts NO, 1 contact de signalisation 0,1 ... 1 A / 10 ... 120 V AC/DC

BD 5987.03/201: comme BD 5987.03/001, mais avec avec repérage des bornes selon schéma

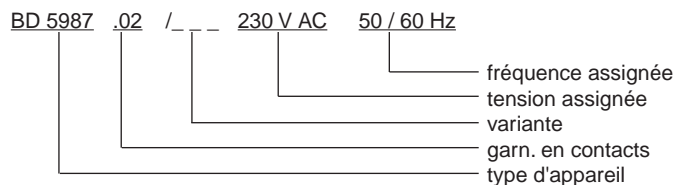
Affectation des ponts pour les fonctions:

Activation par bouton Marche / ou fonction:

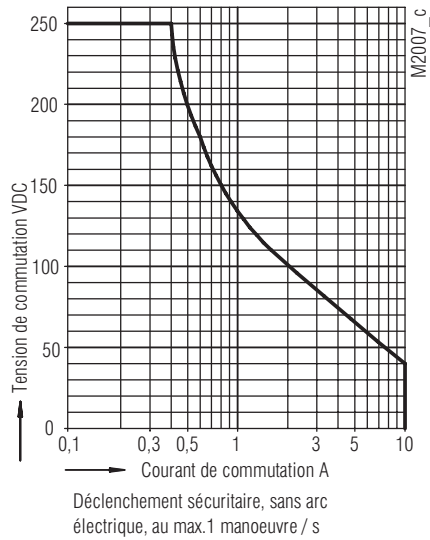
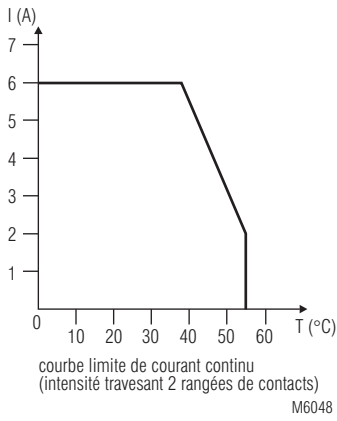
Bouton marche T11-T34 oder T12-T34	Shunt T33 - X6	Fonction
		Les contacts de sortie ne sont couplés qu'après l'actionnement des contacts de sortie. Contrôle des courts-circuits conducteurs sur le bouton Marche
		Fonction Marche automatique si tension de service ARRET / MARCHE au déverrouillage de l'arrêt d'urgence

BD 5987.02/301: Comportement de démarrage comme BD 5987.02/001, temps de retombée en cas de rupture dans le circuit secondaire plus court, Approprié pour ascenseurs selon EN 81-20/-50, Répond aux exigences de la directive 2014/33/EU pour ascenseurs

Exemple de commande des variantes

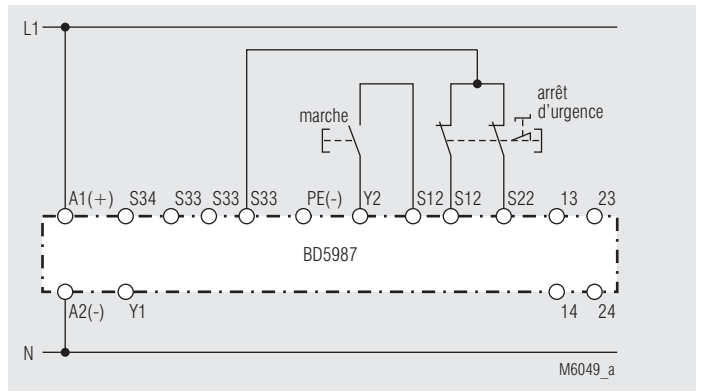


Courbes caractéristiques

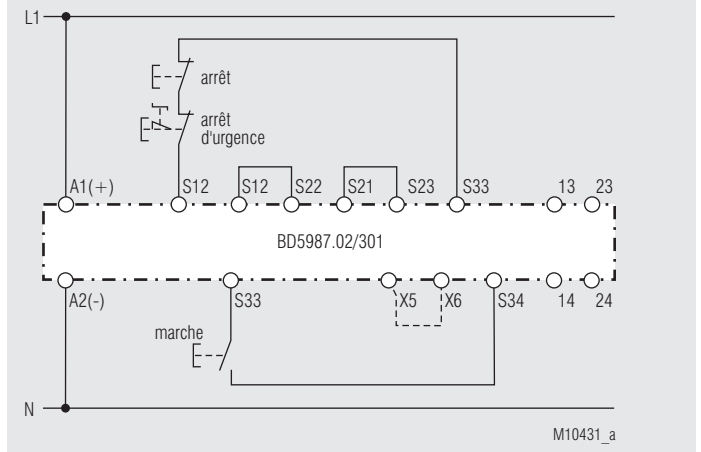
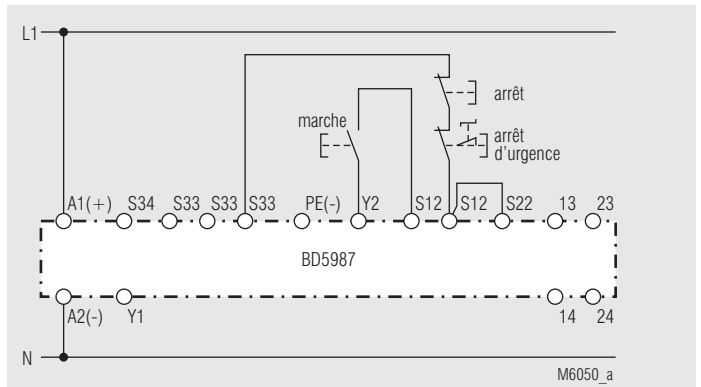


Courbe limite d'arc avec charge ohmique

Exemples de raccordement

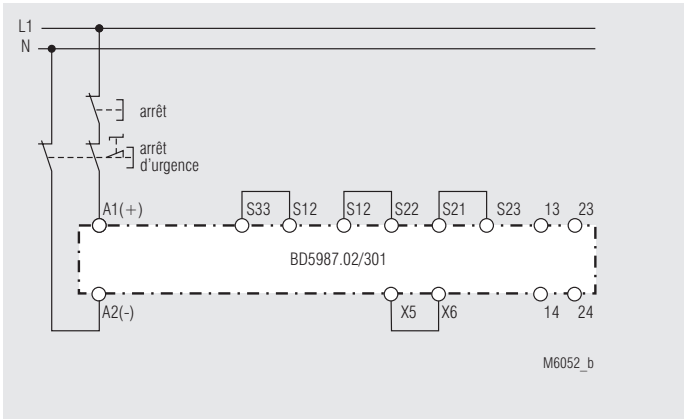


Couplage d'arrêt d'urgence à deux canaux.
Convient jusqu'à SIL3, Performance Level e, Cat. 4



Couplage d'arrêt d'urgence à un canal. Ce couplage n'a pas de redondance dans le circuit de l'émetteur d'ordres d'arrêt d'urgence.
Convient jusqu'à SIL2, Performance Level d, Cat. 3

Exemples de raccordement



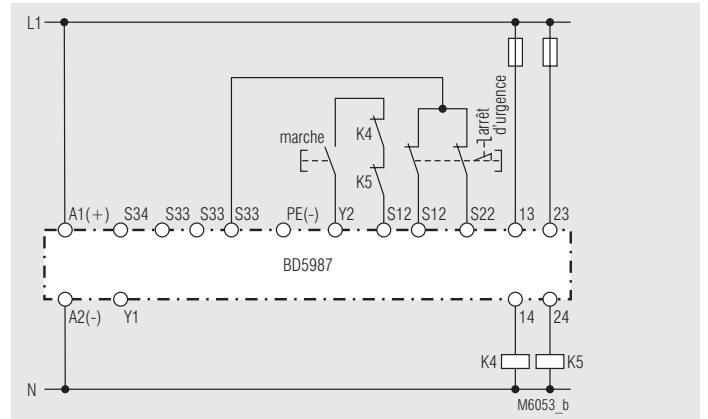
Couplage d'arrêt d'urgence avec émetteur d'ordres d'arrêt d'urgence dans le circuit d'alimentation.

L'application pour les boucles d'arrêt d'urgence longues, où la tension de commande descend en-dessous de la tension minimale de 21 V, est supprimée.

Attention:

Avec ce couplage externe, les défauts séparés (par ex. les courts-circuits sur conducteurs par les émetteurs d'ordres d'arrêt d'urgence) ne sont pas reconnus.

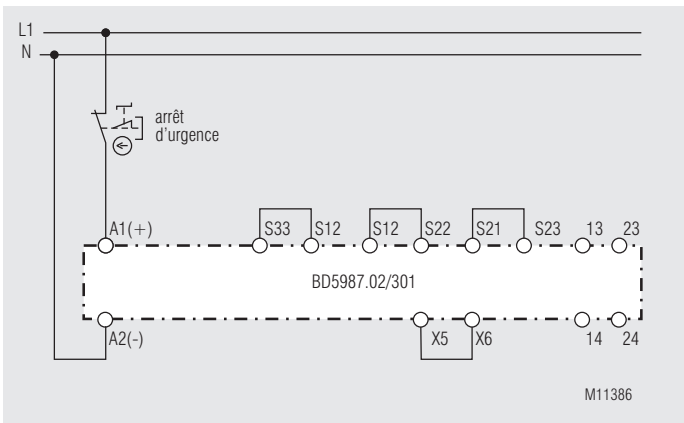
Convient jusqu'à SIL2, Performance Level d, Cat. 3



Amplification des contacts à deux canaux par contacteurs externes.

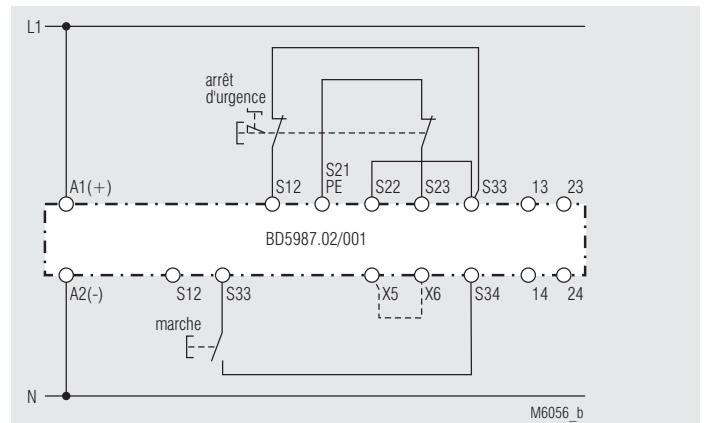
Pour les intensités supérieures à 10 A, les contacts de sortie peuvent être amplifiés par des contacteurs externes à contacts liés. La fonction des contacteurs externes est contrôlée par l'insertion des contacts à ouverture dans le circuit d'enclenchement (bornes Y2-S12).

Convient jusqu'à SIL3, Performance Level e, Cat. 4



Couplage d'arrêt d'urgence à un canal. Ce couplage n'a pas de redondance dans le circuit de l'émetteur d'ordres d'arrêt d'urgence.

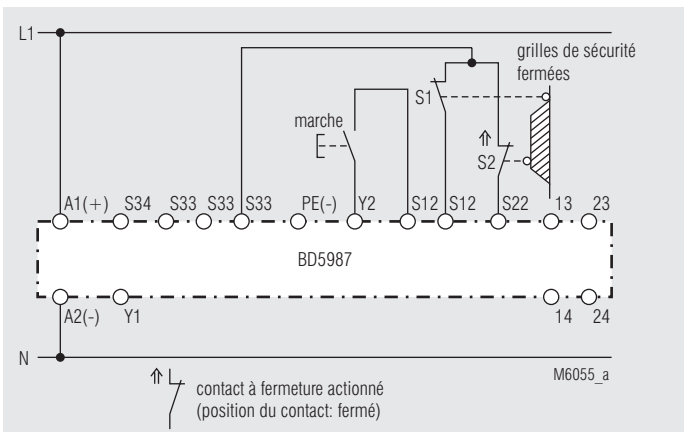
Convient jusqu'à SIL2, Performance Level d, Cat. 3



Couplage d'arrêt d'urgence à deux canaux avec détection des courts-circuits transversaux.

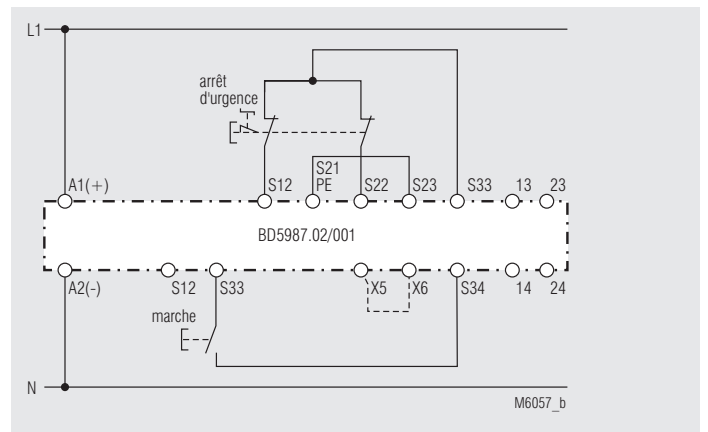
Activation par le bouton Marche. Le pont X5 - X6 est supprimé. Pour la fonction Marche automatique, il faut positionner le pont X5 - X6. Le bouton Marche est supprimé.

Convient jusqu'à SIL3, Performance Level e, Cat. 4



Contrôle d'un grillage de protection sur deux canaux.

Convient jusqu'à SIL3, Performance Level e, Cat. 4



Couplage d'arrêt d'urgence à deux canaux sans détection des courts-circuits transversaux

Activation par bouton Marche. Le pont X5 - X6 disparaît. Pour la fonction Marche automatique, positionner X5 - X6. Le bouton Marche disparaît.

Convient jusqu'à SIL3, Performance Level e, Cat. 4



SAFEMASTER
Modulo Stop Emergenza
BD 5987

Traduzione
delle istruzioni originali

0262943



E. DOLD & SÖHNE KG
 Postfach 1251 • 78114 Furtwangen • Deutschland
 Telefon +49 7723 6540 • Fax +49 7723 654356
 dold-relays@dold.com • www.dold.com

Contenuto

Simboli e Annotazioni.....	33
Note generali	33
Destinazione d'uso	33
Avvertenze di sicurezza.....	33
Descrizione del prodotto.....	35
Diagramma funzionale.....	35
Schema a blocchi	35
Approvazioni e marchi	35
Applicazioni	35
Indicazioni.....	35
Schemi circuitali.....	36
Connessione morsetti.....	36
Nota	36
Caratteristiche tecniche.....	36
Caratteristiche tecniche.....	37
Procedere quando i disturbi.....	37
Manutenzione e riparazione	37
Tipo standard.....	37
Varianti.....	37
Curve caratteristiche.....	38
Esempi applicativi.....	38
Esempi applicativi.....	39
Marcatura e collegamenti	41
Dimensioni (dimensione in mm)	41
I dati di sicurezza.....	42
Dichiarazione di conformità CE	43
Dichiarazione di conformità CE	44



Prima di installare, attivare o mantenere questo dispositivo, seguire attentamente le istruzioni, lette e comprese.



L'installazione deve essere eseguita da tecnici !



Non gettare in contenitori domestici!
Il dispositivo deve essere smaltito in conformità alle leggi e agli ordinamenti locali.



Archiviare per future necessità

Per aiutarti a capire e trovare passi e note specifiche nelle istruzioni operative, abbiamo evidenziato le informazioni importanti con simboli.

Simboli e Annotazioni



PERICOLO:

Indica che morte o grave danno personale avviene senza le necessarie precauzioni.



AVVERTENZA:

Indica che morte o grave danno personale può risultare senza le necessarie precauzioni.



PRUDENZA:

Indica che un lieve danno personale può risultare senza le necessarie precauzioni.



INFO:

Informazioni d'aiuto per un migliore uso del prodotto.



ATTENZIONE:

Avviso contro azioni che possono causare danni o malfunzionamenti del dispositivo, dell'ambiente o dell' hardware / software.

Note generali

Il prodotto qui descritto è stato sviluppato per eseguire funzioni di sicurezza come parte di una intera installazione o macchina. Un sistema di sicurezza completo normalmente include sensori, unità di misura, segnali e moduli logici per la sconnessione in sicurezza. Il costruttore dell'installazione o della macchina è responsabile nell'assicurare il corretto funzionamento dell'intero sistema. DOLD non può garantire tutte le specifiche di un'installazione o macchina che non è stata progettata da DOLD. Il concetto totale del sistema di controllo in cui il dispositivo è inserito deve essere convalidato dall'utilizzatore. DOLD è anche sollevata dalla responsabilità delle raccomandazioni date o implicite nelle seguenti descrizioni. La seguente descrizione non implica la modifica delle condizioni generali di DOLD per consegna, garanzia e responsabilità.

Destinazione d'uso

L' BD 5987 è usato per fermare un circuito di sicurezza in modo sicuro. Può essere usato per proteggere persone e macchine in applicazioni con pulsanti e-stope cancelli di sicurezza.

L' BD 5987.02/301 può essere utilizzato come sostituto elettronico di commutazione di sicurezza secondo EN 81-20, sezione 5.11.2.2. Applicazioni secondo gli esempi di applicativi M10429_a, M6899_c e M11384.

Quando usato in accordo con gli scopi previsti e seguendo queste istruzioni operative, questo dispositivo non presenta rischi residui sconosciuti. La non osservanza può indurre danni personali e danneggiare le caratteristiche.

Avvertenze di sicurezza



Pericolo di scossa elettrica!

Pericolo di morte o pericolo di lesioni gravi.

- Accertare che l'impianto e l'apparecchio siano e rimangano in condizioni prive di tensione durante l'installazione elettrica.
- L'apparecchio può essere impiegato solo per i casi di impiego previsti dal manuale di utilizzazione / dal datasheet equipollente. Le avvertenze nelle documentazioni pertinenti devono essere rispettate. Le condizioni ambientali ammesse devono essere rispettate.
- La protezione contro il contatto accidentale degli elementi collegati e l'isolamento della linea di alimentazione devono essere dimensionati nel rispetto delle disposizioni nel manuale di utilizzazione / datasheet.
- Rispettare le norme VDE e locali vigenti, soprattutto rispetto alle misure di protezione.



Pericolo d'incendio o altri pericoli termici!

Pericolo di morte, pericolo di lesioni o danni materiali gravi.

- L'apparecchio può essere impiegato solo per i casi di impiego previsti dal manuale di utilizzazione / dal datasheet equipollente. Le avvertenze nelle documentazioni pertinenti devono essere rispettate. Le condizioni ambientali ammesse devono essere rispettate. Deve essere rispettata soprattutto la curva limite di corrente.
- L'apparecchio può essere installato e messo in funzione solo da persone specializzate, a conoscenza di questa documentazione tecnica e delle norme vigenti sulla sicurezza sul lavoro e sulla prevenzione degli infortuni.



Errore di funzionamento!

Pericolo di morte, pericolo di lesioni o danni materiali gravi.

- L'apparecchio può essere impiegato solo per i casi di impiego previsti dal manuale di utilizzazione / dal datasheet equipollente. Le avvertenze nelle documentazioni pertinenti devono essere rispettate. Le condizioni ambientali ammesse devono essere rispettate.
- L'apparecchio può essere installato e messo in funzione solo da persone specializzate, a conoscenza di questa documentazione tecnica e delle norme vigenti sulla sicurezza sul lavoro e sulla prevenzione degli infortuni.
- Montare l'apparecchio in un armadio dei comandi con grado di protezione IP54 o migliore (non necessario per la variante BD5987.02/301 quando utilizzato per il controllo ascensore secondo la direttiva 2014/33/EU. L'utilizzo è limitato all'applicazione in armadi di comando, non nella cabina dell'ascensore. Le condizioni ambientali del luogo di installazione non devono avere una influenza negativa sul funzionamento del circuito. Vedi anche la nota 1 nella sezione "dati tecnici" e esempi di applicativi M10429_a, M6899_c e M11384). La polvere e l'umidità possono causare malfunzionamenti.



Errore di installazione!

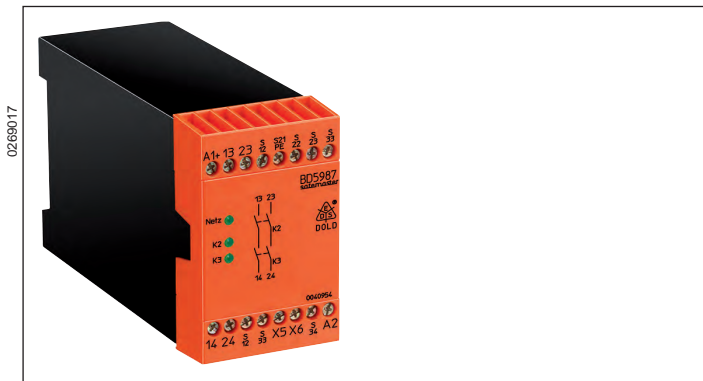
Pericolo di morte, pericolo di lesioni o danni materiali gravi.

- Assicurare un cablaggio di protezione sufficiente su tutti i contatti di uscita in presenza di carichi capacitivi e induttivi.



Attenzione!

- La funzione di sicurezza deve essere avviata durante il comando.
- Nel caso in cui la chiusura di linea attraverso il tasto ON abbia luogo successivamente all'applicazione della tensione in S12, S22, si avrà un'attivazione involontaria. Tale chiusura di linea, infatti, non si differenzia dalla regolare funzione d'inserzione.
- **ATTENZIONE – START AUTOMATICO !**
Secondo IEC/EN 60204-1 part. 9.2.5.4.2 non è permessa una ripartenza automatica alla lo stop d'emergenza. Quindi il controllo macchina deve disabilitare la ripartenza automatica alla lo Stop d'Emergenza.
- Aprire il dispositivo o eseguire cambi non autorizzati fa decadere ogni garanzia.

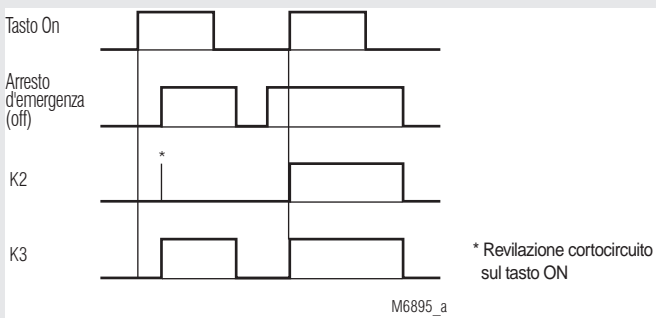


Descrizione del prodotto

L' BD 5987 è usato per fermare un circuito di sicurezza in modo sicuro. Può essere usato per proteggere persone e macchine in applicazioni con pulsanti e-stope cancelli di sicurezza.

L' BD 5987.02/301 può essere utilizzato come sostituto elettronico di commutazione di sicurezza secondo EN 81-20, sezione 5.11.2.2. Applicazioni secondo gli esempi di applicativi M10429_a, M6899_c e M11384.

Diagramma funzionale



I vantaggi

- Isolamento sicuro dei circuiti elettrici
- Rivelazione chiusura di linea sul tasto ON:
- Contatti dorati per l'accensione di piccoli carichi (ingresso per PLC)
- A richiesta rivelazione chiusure in parallelo nel circuito di comando arresto d'emergenza

Caratteristiche BD 5987._._ :

- **Conformi a**
 - Performance Level (PL) e categoria 4 secondo EN ISO 13849-1
 - SIL Claimed Level (SIL CL) 3 secondo IEC/EN 62061
 - Safety Integrity Level (SIL) 3 secondo IEC/EN 61508
- Uscita: 2 contatti NO per AC 250 V
- Operatività a 1 e 2 canali
- Rilevamento di guasto nel circuito di Start
- LED per canale 1 e 2 e rete
- Protezione integrata contro cortocircuiti e sovratensioni
- Connessioni: anche 2x1,5 mm² filo flessibili e capicorda isolato DIN 46 228-1/-2/-3/-4, oppure 2 x 2,5 mm² filo flessibili e capicorda nudi DIN 46228-1/-2/-3

BD 5987._._/001: come BD 5987._._, ma

- A richiesta funzione ON automatica all'applicazione della tensione d'esercizio o attivazione mediante il tasto ON
- A richiesta rivelazione chiusure in parallelo nel circuito di comando arresto d'emergenza

BD 5987._._/301: come BD 5987._._/001, ma

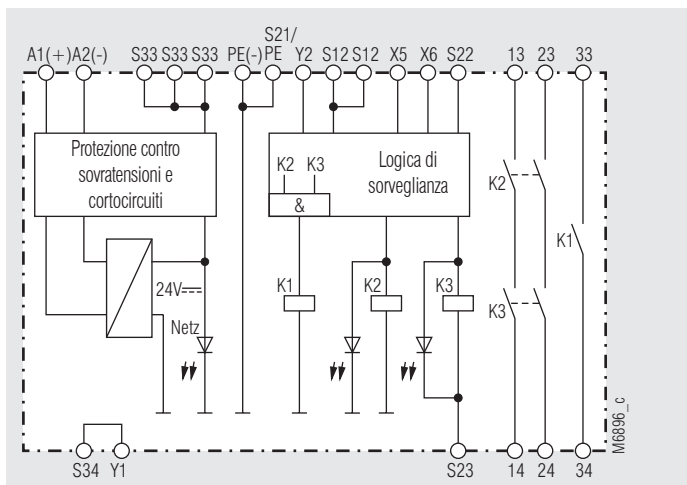
- Adatto per ascensori secondo la norma EN 81-20/-50
- Secondo le richieste della direttiva 2014/33/EU per gli ascensori
- **Conformi a**
 - Performance Level (PL) d categoria 3 secondo EN ISO 13849-1
 - SIL Claimed Level (SIL CL) 2 secondo IEC/EN 62061
 - Safety Integrity Level (SIL) 2 secondo IEC/EN 61508
- Tempo rilascio abbreviato ad apertura dell'alimentazione
- Circuito di arresto di emergenza a 1 canale

Approvazioni e marchi



* vedi varianti

Schema a blocchi



Applicazioni

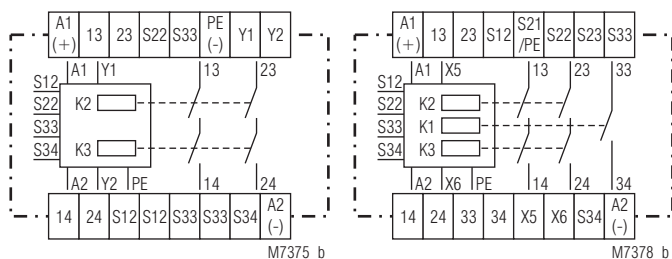
Protezione di persone e macchine

- Sistemi arresto d'emergenza in macchine
- Sorveglianza di griglie di protezione scorrevoli

Indicazioni

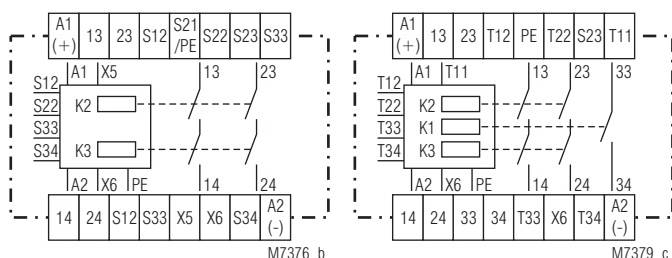
- LED rete: ON, in presenza di tensione esercizio
- LED K2: ON, quando il relè K2 è eccitato
- LED K3: ON, quando il relè K3 è eccitato

Schemi circuitali



BD 5987.02

BD 5987.03/001



BD 5987.02/001 + /301

BD 5987.03/201

Connessione morsetti

Designazione morsetti	Designazione segnali
A1 (+)	+ / L
A2 (-)	- / N
S12, S22, S23, S34, X6, Y2 T12, T22, T34	Ingressi di controllo
PE (-), S21/PE, S33, X5, Y1 T11, T12, T33	Uscite di controllo
13, 14, 23, 24	Positivamente guidato per circuito di abilitazione
33, 34	Uscita di segnalazione forzato

Nota

Rivelazione chiusura di linea sul tasto ON:

Se il tasto ON è già chiuso prima di applicare la tensione in S12, S22 (anche in presenza di una chiusura di linea attraverso il tasto ON), si esclude qualsiasi possibilità d'inserzione dei contatti d'uscita.

L'eventuale chiusura di linea mediante il tasto ON, verificatasi successivamente all'attivazione dell'apparecchiatura, sarà rivelata alla procedura d'inserzione successiva e inibirà l'inserzione dei contatti d'uscita.

Nel caso in cui la chiusura di linea attraverso il tasto ON abbia luogo successivamente all'applicazione della tensione in S12, S22, si avrà un'attivazione involontaria. Tale chiusura di linea, infatti, non si differenzia dalla regolare funzione d'inserzione.

Grazie ai contatti dorati, il BO 5988 è indicato anche per l'inserzione di piccoli carichi 1 mVA ... 7 VA, 1 mW ... 7 W nel campo di 0,1 ... 60 V, 1 ... 300 mA. I contatti tollerano anche la max. corrente d'inserzione. Tuttavia, dato che a questa intensità di corrente la doratura dei contatti viene comunque distrutta, in seguito l'apparecchiatura non è più indicata nemmeno per l'inserzione di piccoli carichi.

L'attacco PE serve per azionare l'apparecchiatura anche in reti IT con sorveglianza d'isolamento e funge nel contempo da punto di riferimento per la prova della tensione di comando.

Per la moltiplicazione dei contatti del modulo arresto d'emergenza BO 5988 si possono utilizzare uno o più moduli d'espansione BN 3081 oppure contattori esterni con contatti ad azionamento forzato.

Caratteristiche tecniche

Ingresso

Tensione nominale U_N : AC 24, 42, 48, 110, 127, 230, 240 V

DC 24 V

Range di tensione: AC 0,8 ... 1,1 U_N

con 10 % del ripple residuo: DC 0,9 ... 1,2 U_N

con 48 % del ripple residuo: DC 0,8 ... 1,1 U_N

Consumo nominale: ca. 5,5 VA

Frequenza nominale: 50 / 60 Hz

Tensione di controllo: DC 24 V

Corrente di controllo:

BD 5987.02: tip. DC 55 mA

BD 5987.02/001 + /301: tip. DC 45 mA

Minima tensione

nei morsetti S12, S22: DC 21 V con relé attivati

Tempo di ripristino: 0,5 s dopo lo sblocco del tasto arresto d'emergenza

Uscita

Configurazione contatti

BD 5987.02: 2 contatti NO

BD 5987.03: 2 contatti NO, 1 contatto NO usati solo come segnalazione

I contatti NO 33-34 possono essere usati solo come segnalazione

Tempo d'intervento: 100 msec

BD 5987.02/001 + /301: con riavvio automatico circa 1 s

Tempo di rilascio

per d'interruzione

Interruzione a 2 canali nel circuito

secondario (S12, S22 e S23): 50 msec \pm 25 %

nel circuito di rete

BD 5987.02: 350 msec \pm 50 %

BD 5987.02/001: 120 msec \pm 50 %

BD 5987.02/301: 40 msec \pm 50 %

Guasto tempo di rilevamento:

Interruzione a 1 canale

a S12:

BD 5987: tip. 430 ms

BD 5987/001+/201: tip. 85 ms

S22 e S23: 50 ms \pm 25 %

Tipo di contatto: Relé, guidato positivamente

Tensione d'uscita nominale : AC 250 V ¹⁾

DC: vedere curva arco limite

Vedere curva limite della corrente permanente

(max. 10 A in un percorso di contatto)

Corrente termica I_{th} :

Corrente commutabile

contatti 13/14, 23/24:

per AC 15: 3 A / AC 230V ¹⁾ IEC/EN 60 947-5-1

per AC 15: 6 A / AC 230V ¹⁾ a 0,25 Hz

per DC 13: 2 A / DC 24 V IEC/EN 60 947-5-1

per DC 13: 6 A / DC 24 V a 0,1 Hz

contatti 33/34:

per AC 15: 3 A / AC 230V IEC/EN 60 947-5-1

per DC 13: 2 A / DC 24 V IEC/EN 60 947-5-1

Durata elettrica

contatti 13/14, 23/24

a AC 230 V, 6 A, $\cos \varphi = 1$: $> 5 \times 10^5$ cicli di commutazione

contatti 33/34

a AC 230 V, 1 A, $\cos \varphi = 1$: $> 5 \times 10^5$ cicli di commutazione

Frequenza di commutazione

admissibile: 600 cicli di commutazione / h

¹⁾ max. AC 160 V o DC 160 V per la variante BD 5987.02/301 se usato in un controllo secondo la direttiva ascensori 2014/33/EU, se il BD 5987.02/301 non è installato in un cabinet con grado protezione IP 54 o migliore.

Resistenza al corto-circuito

fusibile: 6 A gG / gL IEC/EN 60947-5-1

Durata meccanica: 10 x 10⁶ cicli di commutazione

Dati generali

Tipo d'esercizio nominale: Esercizio continuo

Range di temperatura:

Funzionamento: -15 ... + 55°C

Stoccaggio: -25 ... + 85°C

Altitudine di esercizio: < 2.000 m

a max. 90 % di umidità dell'aria

Distanze tra aria e linee di fuga

Categoria di sovratensione/

grado di contaminazione: 4 kV / 2 (isolamento di base) IEC 60664-1

EMC IEC/EN 62 061

Soppressione interferenze: Valore limite classe B EN 55011

Caratteristiche tecniche		
Grado di protezione:		
Contenitore:	IP 40	IEC/EN 60529
Morsetti:	IP 20	IEC/EN 60529
Contenitore:		
Termoplastico con V0 secondo UL 94		
Resistenza alle vibrazioni:		
Ampiezza 0,35 mm		
Frequenza 10 ... 55 Hz, IEC/EN 60068-2-6		
15 / 055 / 04 IEC/EN 60068-1		
Resistenza climatica:		
Siglatura dei morsetti: EN 50005		
Collegamento conduttore:		
1 x 4 mm ² filo rigido oppure		
1 x 2,5 mm ² filo flessibili e capicorda isolato oppure		
2 x 1,5 mm ² filo flessibili e capicorda isolato oppure		
DIN 46228-1/-2/-3/-4		
2 x 2,5 mm ² filo flessibili		
DIN 46228-1/-2/-3		
Fissaggio conduttore:		
Viti per morsetti M3,5		
Terminali con protezione del conduttore su guida DIN IEC/EN 60715		
Montaggio rapido:		
Peso netto: 450 g		
Dimensioni		
Larghezza x Altezza x Profondità		
45 x 74 x 121 mm		

Dati UL	
Tensione nominale U_N:	AC 24, 42, 48, 110, 127, 230, 240 V DC 24 V
Temperatura ambiente:	- 15 ... + 55 °C
Corrente commutabile:	6 A, 250 Vac G.P
Connessione:	solo per i 60° C / 75° C in rane conduttori AWG 18 - 16 Torque 7 lb in



La mancanza di dati tecnici in esso contenute non in modo esplicito, sono i seguenti generale tecnico i dati si riferiscono.

Procedere quando i disturbi	
Errore	Possibile causa
Non si accende il LED „Netz“	- Non è collegata l'alimentazione
Si accende il LED „K2“ ma il „K3“ rimane spento	- Il relè di sicurezza K2 è incollato (sostituire il dispositivo) - A 1-spegnimento del canale su S22, T22 o S23 (spegnere il canale su S12 o T12)
Si accende il LED „K3“ ma il „K2“ rimane spento	- Il relè di sicurezza K3 è incollato (sostituire il dispositivo) - A 1-spegnimento del canale su S12, o T12 (spegnere il canale su S22, T22 o S23)
Impossibile attivare l'apparecchio	- Un relè di sicurezza è incollato (sostituire il dispositivo) - Modalità di accensione su manuale: - Problema di linea sul pulsante di start (togliere l'alimentazione ed eliminare il difetto) - Modalità di accensione automatica: X5 - X6 o T33 - X6 non ponticellati

Manutenzione e riparazione

- Il dispositivo non contiene componenti avevano bisogno di manutenzione
- In caso di guasto, non aprire il dispositivo, ma inviarlo al produttore per la riparazione.

Tipo standard	
BD 5987.02/001 DC 24 V	
Numero articolo:	0040954
• Uscita:	2 contatti NO
• a richiesta funzione ON automatica all'applicazione della tensione d'esercizio o attivazione mediante il tasto ON	
• Tensione nominale U _N :	DC 24 V
• Larghezza:	45 mm

Varianti

- BD 5987.02/61:** con omologazione UL (Canada/USA)
- BD 5987.02/001:** a richiesta rivelazione chiusure in parallelo nel circuito di comando arresto d'emergenza (esempio M6904)
- Equipaggiamento dei ponticelli per le funzioni :
attivazione mediante tasto ON / oppure funzione ON automatica

Tasto ON S12-S34 o S33-S34	Ponticello X5 - X6	Funzione
		Intervento dei contatti d'uscita solo in seguito all'attivazione dei tasto ON . Sorveglianza chiusura di linea sul tasto ON.
		Funzione ON automatica per tensione d'esercizio OFF 1 ON oppure allo sblocco dell'arresto d'emergenza.

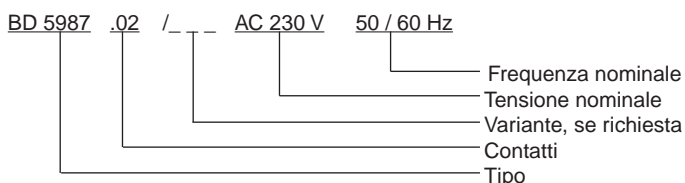
- BD 5987.03/001:** co 2 contatti NO,
1 contatto indicatore AC/DC 0,1 ... 1 A / 10 ... 120 V

- BD 5987.03/201:** come BD 5987.03/001,
ma con definizione speciale dei morsetti
- Equipaggiamento dei ponticelli per le funzioni :
attivazione mediante tasto ON / oppure funzione ON automatica

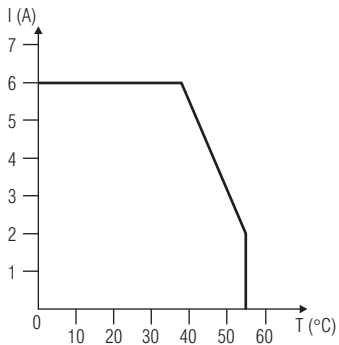
Tasto ON T11-T34 o T12-T34	Ponticello T33 - X6	Funzione
		Intervento dei contatti d'uscita solo in seguito all'attivazione dei tasto ON . Sorveglianza chiusura di linea sul tasto ON.
		Funzione ON automatica per tensione d'esercizio OFF 1 ON oppure allo sblocco dell'arresto d'emergenza.

- BD 5987.03/301:** Comportamento iniziale come BD 5987.02/001,
tempo rilascio abbreviato ad apertura alimentazione
adatto per ascensori secondo la norma EN 81-20/-50
Secondo le richieste della direttiva 2014/33/EU per
gli ascensori

Esempi d'ordinazione per varianti

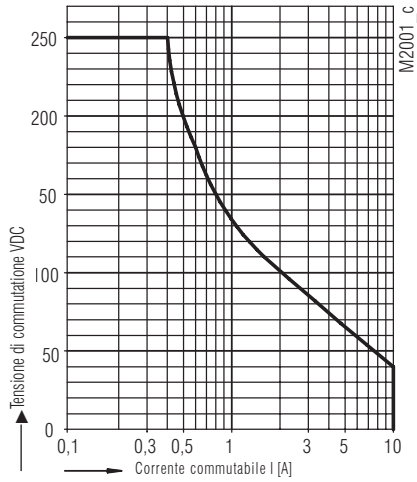


Curve caratteristiche



Curva derating
(corrente attraverso
2 serie di contatti)

M6897_a

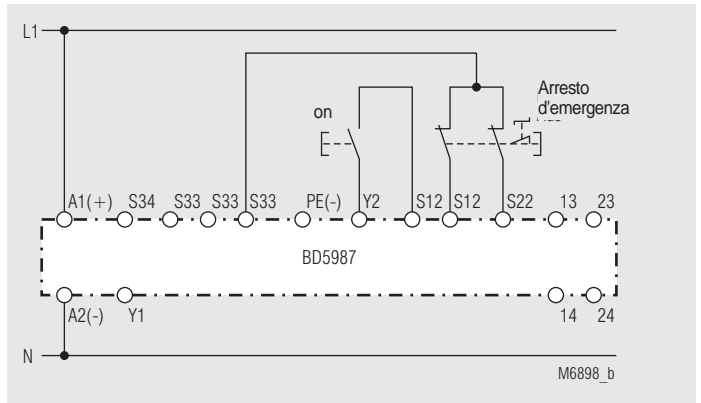


M2001_c

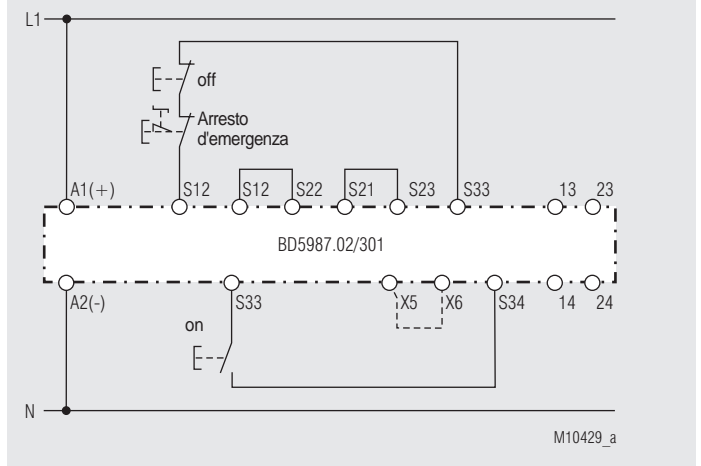
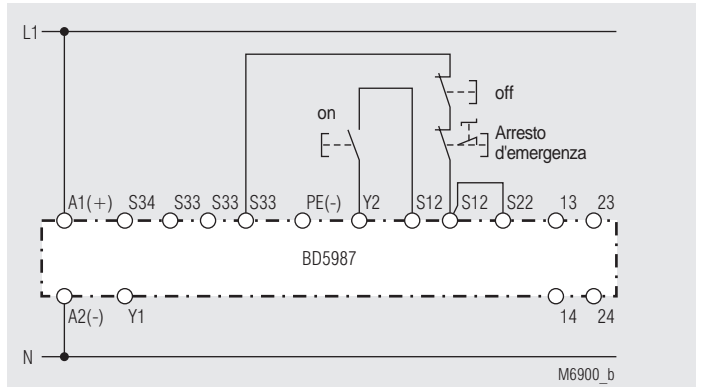
Interruzione sicura, nessun fenomeno di scarica se si avvera al di sotto della curva, max frequenza di commutazione 1 ciclo/sec

Curva arco limite su carico
resistivo

Esempi applicativi

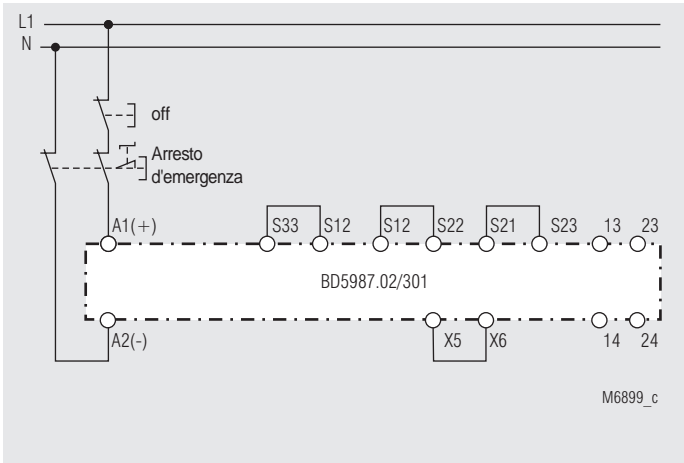


Circuito arresto d'emergenza a due canali.
Adatto fino a SIL3, Performance Level e, categoria 4



Circuito arresto d'emergenza ad un canale. Questo circuito non ha alcuna ridondanza nel circuito fincorsa arresto d'emergenza.
Adatto fino a SIL2, Performance Level d, categoria 3

Esempi applicativi



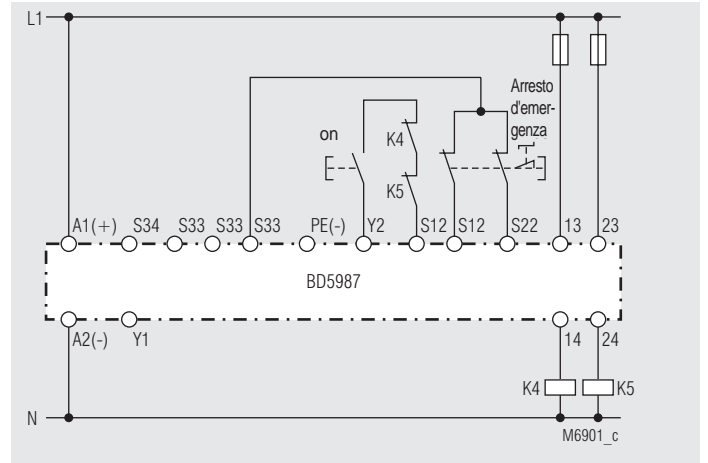
Circuito arresto d'emergenza a due canali con finecorsa arresto d'emergenza nel circuito di alimentazione.

Applicazione per lunghe inserzioni arresto d'emergenza in cui la tensione di comando scende al di sotto della tensione minima di 21 V.

Attenzione:

Per questo cablaggio esterno non si rivelano errori semplici (p. es. chiusure di linea attraverso il finecorsa arresto d'emergenza).

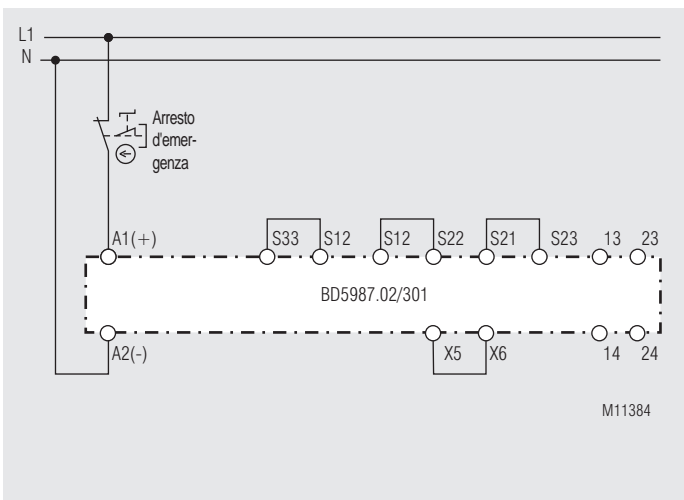
Adatto fino a SIL2, Performance Level d, categoria 3



Amplificazione dei contatti mediante contattori esterni, due canali.

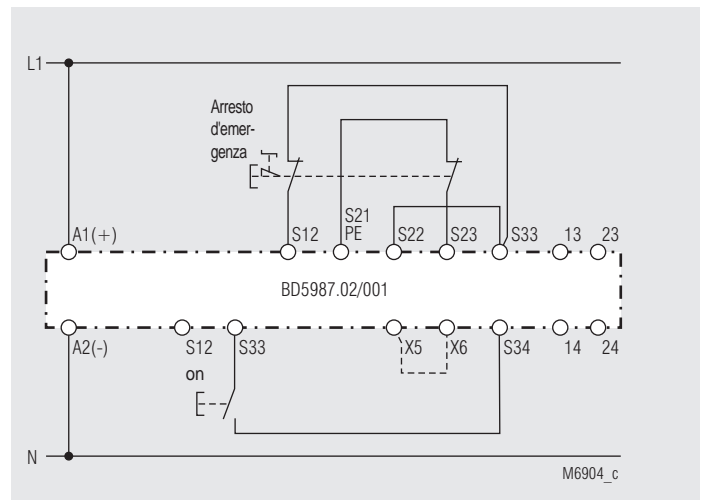
Con correnti d'inserzione > 10 A, i contatti d'uscita possono essere amplificati mediante contattori esterni con contatti ad azionamento forzato. La funzione dei contattori esterni viene sorvegliata collegando i contatti in apertura nel circuito d'inserzione (morsetti Y2 S12).

Adatto fino a SIL3, Performance Level e, categoria 4



Amplificazione dei contatti mediante contattori esterni con livello di sicurezza ridotto.

Adatto fino a SIL3, Performance Level e, categoria 4

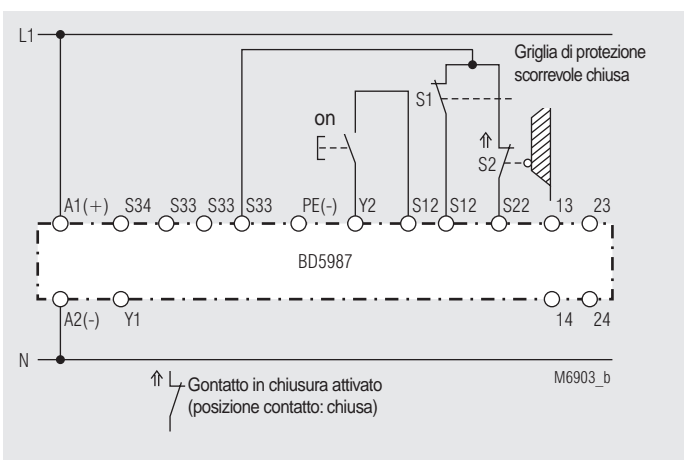


Circuito arresto d'emergenza a due canali con rivelazione chiusure in parallelo.

Attivazione attraverso tasto ON. ---Ponticello X5 -X6:

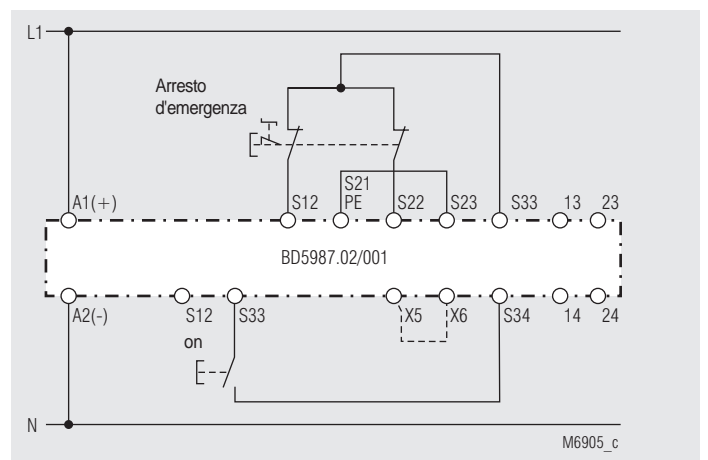
Per funzione ON automatica ponticellare X5 -X6. Si elimina il tasto ON.

Adatto fino a SIL3, Performance Level e, categoria 4



Sorveglianza a due canali di una griglia di protezione scorrevole.

Adatto fino a SIL3, Performance Level e, categoria 4



Circuito arresto d'emergenza a due canali senza rivelazione chiusure in parallelo.

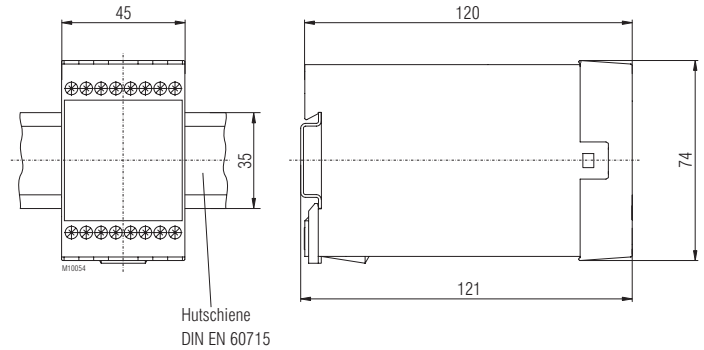
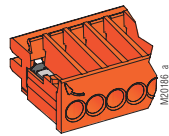
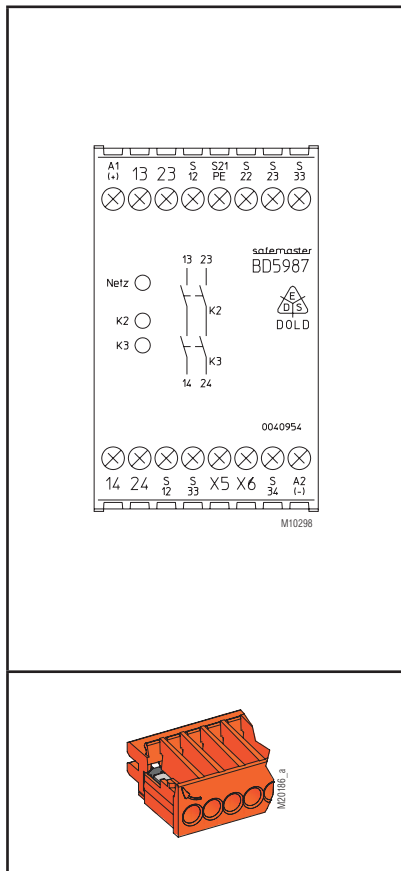
Attivazione attraverso tasto ON. --- Ponticello X5 -X6:

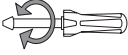
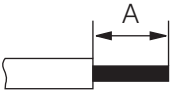
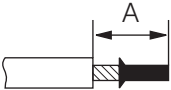
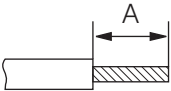
Per funzione ON automatica ponticellare X5 -X6. Si elimina il tasto ON.

Adatto fino a SIL3, Performance Level e, categoria 4

DE	Beschriftung und Anschlüsse
EN	Labeling and connections
FR	Marquage et raccordements
IT	Marcatura e collegamenti

DE	Maßbild (Maße in mm)
EN	Dimensions (dimensions in mm)
FR	Dimensions (dimensions en mm)
IT	Dimensioni (dimensione in mm)



	<p>∅ 4 mm / PZ 1 0,8 Nm 7 LB. IN</p>
 M10248	<p>A = 10 mm 1 x 0,5 ... 4 mm² 1 x AWG 20 to 12 2 x 0,5 ... 1,5 mm² 2 x AWG 20 to 16</p>
 M10249	<p>A = 10 mm 1 x 0,5 ... 2,5 mm² 1 x AWG 20 to 14 2 x 0,5 ... 1,5 mm² 2 x AWG 20 to 16</p>
 M10250	<p>A = 10 mm 1 x 0,5 ... 4 mm² 1 x AWG 20 to 12 2 x 0,5 ... 1,5 mm² 2 x AWG 20 to 16</p>

DE	Sicherheitstechnische Kenndaten
EN	Safety Related Data
FR	Données techniques sécuritaires
IT	I dati di sicurezza

	BD 5987.02		
	/001	/301	
EN ISO 13849-1:			
Kategorie / Category:	4	3	
PL:	e	d	
MTTF _d :	353,1		a (year)
DC _{avg} :	98,9		%
d _{op} :	365		d/a (days/year)
h _{op} :	24		h/d (hours/day)
t _{cycle} :	3600		s/cycle
	≅ 1		/h (hour)

	BD 5987.02		
	/001	/301	
IEC/EN 62061 IEC/EN 61508:			
SIL CL:	3	2	IEC/EN 62061
SIL	3	2	IEC/EN 61508
HFT ¹⁾ :	1		
DC:	98,9		%
PFH _D :	1,57E-10		h ⁻¹
T ₁ :	20		a (year)

¹⁾ HFT = Hardware-Fehlertoleranz
Hardware failure tolerance
Tolérance défauts Hardware
Tolleranza ai guasti hardware

Anforderung seitens der Sicherheitsfunktion an das Gerät		Intervall für zyklische Überprüfung der Sicherheitsfunktion
Demand to our device based on the evaluated necessary safety level of the application.		Intervall for cyclic test of the safety function
Consigne résultant de la fonction sécuritaire de l'appareil		Interval du contrôle cyclique de la fonction sécuritaire
Richiesta al nostro dispositivo basato sul livello di sicurezza necessary valutata dell'applicazione		Intervall per test ciclico della funzione di sicurezza
nach; acc. to; selon; conformi a EN ISO 13849-1	PL e with Cat. 3 or Cat. 4	einmal pro Monat once per month mensuel una volta al mese
	PL d with Cat. 3	einmal pro Jahr once per year annuel una volta al mese
nach; acc. to; selon; conformi a IEC/EN 62061, IEC/EN 61508	SIL CL 3, SIL 3 with HFT = 1	einmal pro Monat once per month mensuel una volta al mese
	SIL CL 2, SIL 2 with HFT = 1	einmal pro Jahr once per year annuel una volta al mese



DE	Die angeführten Kenndaten gelten für die Standardtype. Sicherheitstechnische Kenndaten für andere Geräteausführungen erhalten Sie auf Anfrage. Die sicherheitstechnischen Kenndaten der kompletten Anlage müssen vom Anwender bestimmt werden.
EN	The values stated above are valid for the standard type. Safety data for other variants are available on request. The safety relevant data of the complete system has to be determined by the manufacturer of the system.
FR	Les valeurs données sont valables pour les produits standards. Les valeurs techniques sécuritaires pour d'autres produits spéciaux sont disponibles sur simple demande. Les données techniques sécuritaires de l'installation complète doivent être définies par l'utilisateur.
IT	I rating sopra si applicano al tipo standard. Dati di sicurezza per gli altri modelli sono disponibili su richiesta. I dati caratteristici relativi alla sicurezza per l'intero sistema deve essere determinato dall'utente.

DE	EG-Konformitätserklärung
EN	CE-Declaration of Conformity
FR	Déclaration de conformité européenne
IT	Dichiarazione di conformità CE

EG-Konformitätserklärung
Declaration of Conformity
Déclaration de conformité européenne



Hersteller: E. Dold & Söhne KG
 Manufacturer: 78120 Furtwangen
 Fabricant: Bregstr. 18
 Germany

Produktbezeichnung: **SAFEMASTER Not-Aus-Modul** **BD5987.xx** mit xx = 02, 03 und
 Product description: Emergency-stop-module **BD5987.xx/yyy** yyy = 001, 201, 301
 Désignation du produit: Module arrêt d'urgence

Optional/optionnel : /60... /69

Das bezeichnete Produkt stimmt mit den Vorschriften folgender Europäischer Richtlinien überein:
 The indicated product is in conformance with the regulations of the following european directives:
 Le produit désigné est conforme aux instructions des directives européennes:

Maschinenrichtlinie: 2006/42/EG EU-Abl. L157/24, 09.06.2006
 Machinery directive:/ Directives Machines:

EMV-Richtlinie: 2014/30/EU EU-Abl. L96/79, 29.03.2014
 EMC-Directive:/ Directives-CEM:

RoHS-Richtlinie: 2011/65/EU EU-Abl. L174/88, 01.07.2011
 RoHS-Directive / Directives-RoHS:

Prüfgrundlagen: EN ISO 13849-1:2015 EN 50178:1997
 Basis of Testing: EN 62061:2005 + AC :2010 + A1 :2013 + A2 :2015
 Lignes de contrôle: EN 61508 Parts1-7 :2010
 EN 61000-6-1:2007 EN 61000-6-2:2005
 EN 61000-6-3:2007 + A1:2011 EN 61000-6-4:2007 + A1:2011

Die Übereinstimmung eines Baumusters des bezeichneten Produktes mit der oben genannten Maschinen-Richtlinie wurde bescheinigt durch:

Consistency of a production sample with the marked product in accordance to the above machines directive has been certified by:
 La conformité d'un échantillon du produit désigné aux directives machine susmentionnées a été certifiée par :

TÜV Rheinland Industrie Service GmbH
 Am Grauen Stein
 51105 Köln

Nummer der benannten Stelle : NB0035
 Number of certification office:/ Numéro de l'organisme notifié

Nummer der Bescheinigung: 01/205/5037.02/20 Ausstelldatum: 02.12.2020
 Certification number: / Numéro de certificat Date of issue: / Date de délivrance

Für die Zusammenstellung der technischen Unterlagen ist bevollmächtigt:
 For the compilation of technical documents is authorized:/ Pour la composition des documents techniques est autorisé

.....
 Gamal Hagar - Entwicklungsleiter / R&D Manager
 Firma E. Dold & Söhne KG, Bregstr. 18
 78120 Furtwangen

Rechtsverbindliche Unterschrift:
 Signature of authorized person: / Signature du PDG:

ppa.....

 Christian Dold - Produktmanagement -

Ort, Datum: Furtwangen, 07.12.2020
 Place, Date: / Lieu, date:

Diese Original - Erklärung bescheinigt die Übereinstimmung mit den genannten Richtlinien, beinhaltet jedoch keine Zusicherung von Eigenschaften. Die Sicherheitshinweise der Produktdokumentation sind zu beachten.
 This original declaration confirms the conformity of the mentioned directives but does not comprise any guarantee of the product characteristics. The safety directives of the product documentation are to be considered.
 Cette déclaration originale certifie la conformité des directives nommées mais ne comprend aucune garantie des caractéristiques du produit. Les directives de sécurité de la documentation du produit sont à considérer.

DE	EG-Konformitätserklärung
EN	CE-Declaration of Conformity
FR	Déclaration de conformité européenne
IT	Dichiarazione di conformità CE

EU-Konformitätserklärung
Declaration of Conformity
Déclaration de conformité européenne



Hersteller: E. Dold & Söhne KG
Manufacturer: 78120 Furtwangen
Fabricant: Bregstr. 18
Germany

Produktbezeichnung: **SAFEMASTER Sicherheitsschaltung** **BD5987.02/301**
Product description: Safety circuit
Désignation du produit: Circuit de sécurité

Optional/optionnel : /60... /69

Das bezeichnete Produkt stimmt mit den Vorschriften folgender Europäischer Richtlinien überein:
We declare that this product conforms to the following European Standards:
Le produit désigné est conforme aux instructions des directives européennes.

Aufzugsrichtlinie : 2014/33/EU EU-Abl. L96/251, 29.03.2014
Lifts directive/ Directive pour ascenseurs

EMV-Richtlinie: 2014/30/EU EU-Abl. L96/79, 29.03.2014
EMC-Directive:/ Directives-CEM:

RoHS-Richtlinie: 2011/65/EU EU-Abl. L174/88, 01.07.2011
RoHS-Directive / Directives-RoHS:

Prüfgrundlagen: EN 81-20 : 2014 EN 81-50 : 2014
Basis of Testing: EN 12015 :2014 EN 12016 :2013
Lignes de contrôle:

Die Übereinstimmung eines Baumusters des bezeichneten Produktes mit der oben genannten Aufzugs-Richtlinie wurde bescheinigt durch:

Consistency of a production sample with the marked product in accordance to the above lift directive has been certified by:
La conformité d'un échantillon du produit désigné aux directives pour susmentionnées a été certifiée par :

TÜV Rheinland Industrie Service GmbH
Alboinstrasse 56
12103 Berlin

Nummer der benannten Stelle : NB0035
Number of certification office:/ Numéro de l'organisme notifié

Nummer der Bescheinigung: 01/208/4A/6131.00/17 Aussteldatum: 11.12.2017
Certification number: / Numéro de certificat Date of issue: / Date de délivrance

Für die Zusammenstellung der technischen Unterlagen ist bevollmächtigt:
For the compilation of technical documents is authorized:/ Pour la composition des documents techniques est autorisé

.....
Gamal Hagar - Entwicklungsleiter / R&D Manager
Firma E. Dold & Söhne KG, Bregstr. 18
78120 Furtwangen

Rechtsverbindliche Unterschrift:
Signature of authorized person: / Signature du PDG:

.....

ppa.....
Christian Dold - Produktmanagement -

Ort, Datum: Furtwangen, 26.01.2018
Place, Date: / Lieu, date:

Diese Original - Erklärung bescheinigt die Übereinstimmung mit den genannten Richtlinien, beinhaltet jedoch keine Zusicherung von Eigenschaften. Die Sicherheitshinweise der Produktdokumentation sind zu beachten.
This original declaration confirms the conformity of the mentioned directives but does not comprise any guarantee of the product characteristics. The safety directives of the product documentation are to be considered.
Cette déclaration originale certifie la conformité des directives nommées mais ne comprend aucune garantie des caractéristiques du produit. Les directives de sécurité de la documentation du produit sont à considérer.