



**SAFEMASTER
Not-Aus-Modul
BG 5924, IP 5924**

- DE
- EN
- FR
- IT

Original

0262839



E. DOLD & SÖHNE KG
 Postfach 1251 • 78114 Furtwangen • Deutschland
 Telefon +49 7723 6540 • Fax +49 7723 654356
 dold-relays@dold.com • www.dold.com

Inhaltsverzeichnis

Symbol- und Hinweiserklärung.....	3
Allgemeine Hinweise	3
Bestimmungsgemäße Verwendung	3
Sicherheitshinweise.....	3
Produktbeschreibung.....	5
Funktionsdiagramm	5
Blockschaltbilder.....	5
Zulassungen und Kennzeichen	5
Anwendungen.....	5
Schaltbilder.....	6
Technische Daten	7
UL-Daten	7
CSA-Daten	7
Vorgehen bei Störungen.....	7
Wartung und Instandsetzung.....	7
Standardtypen	8
Varianten	8
Kennlinie	8
Anwendungsbeispiele.....	8
Beschriftung und Anschlüsse	33
Maßbild (Maße in mm)	34
Montage / Demontage der Klemmenblöcke	34
Sicherheitstechnische Kenndaten	35
EG-Konformitätserklärung	36
EG-Konformitätserklärung	37
Notizen	38
Notizen	39



Vor der Installation, dem Betrieb oder der Wartung des Gerätes muss diese Anleitung gelesen und verstanden werden.



Installation nur durch Elektrofachkraft!



Nicht im Hausmüll entsorgen!
Das Gerät ist in Übereinstimmung mit den national gültigen Vorgaben und Bestimmungen zu entsorgen.



Aufbewahren für späteres Nachschlagen

Um Ihnen das Verständnis und das Wiederfinden bestimmter Textstellen und Hinweise in der Betriebsanleitung zu erleichtern, haben wir wichtige Hinweise und Informationen mit Symbolen gekennzeichnet.

Symbol- und Hinweiserklärung



GEFAHR:
Bedeutet, dass Tod oder schwere Körperverletzung eintreten wird, wenn die entsprechenden Vorsichtsmaßnahmen nicht getroffen werden.



WARNUNG:
Bedeutet, dass Tod oder schwere Körperverletzung eintreten kann, wenn die entsprechenden Vorsichtsmaßnahmen nicht getroffen werden.



VORSICHT:
Bedeutet, dass eine leichte Körperverletzung eintreten kann, wenn die entsprechenden Vorsichtsmaßnahmen nicht getroffen werden.



Hinweis:
Bezeichnet Informationen, die Ihnen bei der optimalen Nutzung des Produktes behilflich sein sollen.



ACHTUNG:
Warnt vor Handlungen, die einen Schaden oder eine Fehlfunktion des Gerätes, der Geräteumgebung oder der Hard-/Software zur Folge haben können.

Allgemeine Hinweise

Die hier beschriebenen Produkte wurden entwickelt, um als Teil einer Gesamtanlage oder Maschine sicherheitsgerichtete Funktionen zu übernehmen. Ein komplettes sicherheitsgerichtetes System enthält in der Regel Sensoren, Auswerteeinheiten, Meldegeräte und Konzepte für sichere Abschaltungen. Es liegt im Verantwortungsbereich des Herstellers einer Anlage oder Maschine die korrekte Gesamtfunktion sicherzustellen. DOLD ist nicht in der Lage, alle Eigenschaften einer Gesamtanlage oder Maschine, die nicht durch DOLD konzipiert wurde, zu garantieren. Das Gesamtkonzept der Steuerung, in die das Gerät eingebunden ist, ist vom Benutzer zu validieren. DOLD übernimmt auch keine Haftung für Empfehlungen, die durch die nachfolgende Beschreibung gegeben bzw. impliziert werden. Aufgrund der nachfolgenden Beschreibung können keine neuen, über die allgemeinen DOLD-Lieferbedingungen hinausgehenden Garantie-, Gewährleistungs- oder Haftungsansprüche abgeleitet werden.

Bestimmungsgemäße Verwendung

Das BG 5924 bzw. IP 5924 dient dem sicherheitsgerichteten Unterbrechen eines Sicherheitsstromkreises. Es kann zum Schutz von Personen und Maschinen in Anwendungen mit Not-Halt-Tastern und Schutztüren verwendet werden.

Bei bestimmungsgemäßer Verwendung und Beachtung dieser Anleitung sind keine Restrisiken bekannt. Bei Nichtbeachtung kann es zu Personen- und Sachschäden kommen.

Sicherheitshinweise



Gefahr durch elektrischen Schlag! Lebensgefahr oder schwere Verletzungsgefahr.

- Stellen Sie sicher, dass Anlage und Gerät während der elektrischen Installation in spannungsfreiem Zustand sind und bleiben.
- Das Gerät darf nur für die in der mitgeltenden Betriebsanleitung / Datenblatt vorgesehenen Einsatzfälle verwendet werden. Die Hinweise in den zugehörigen Dokumentationen müssen beachtet werden. Die zulässigen Umgebungsbedingungen müssen eingehalten werden.
- Der Berührungsschutz der angeschlossenen Elemente und die Isolation der Zuleitungen sind für die höchste am Gerät anliegende Spannung auszulegen.
- Beachten Sie die VDE- sowie die örtlichen Vorschriften, insbesondere hinsichtlich Schutzmaßnahmen.



Brandgefahr oder andere thermische Gefahren! Lebensgefahr, schwere Verletzungsgefahr oder Sachschäden.

- Das Gerät darf nur für die in der mitgeltenden Betriebsanleitung / Datenblatt vorgesehenen Einsatzfälle verwendet werden. Die Hinweise in den zugehörigen Dokumentationen müssen beachtet werden. Die zulässigen Umgebungsbedingungen müssen eingehalten werden. Insbesondere muss die Stromgrenzkurve beachtet werden.
- Das Gerät darf nur von sachkundigen Personen installiert und in Betrieb genommen werden, die mit dieser technischen Dokumentation und den geltenden Vorschriften über Arbeitssicherheit und Unfallverhütung vertraut sind.



Funktionsfehler! Lebensgefahr, schwere Verletzungsgefahr oder Sachschäden.

- Das Gerät darf nur für die in der mitgeltenden Betriebsanleitung / Datenblatt vorgesehenen Einsatzfälle verwendet werden. Die Hinweise in den zugehörigen Dokumentationen müssen beachtet werden. Die zulässigen Umgebungsbedingungen müssen eingehalten werden.
- Das Gerät darf nur von sachkundigen Personen installiert und in Betrieb genommen werden, die mit dieser technischen Dokumentation und den geltenden Vorschriften über Arbeitssicherheit und Unfallverhütung vertraut sind.
- Montieren Sie das Gerät in einen Schaltschrank mit IP 54 oder besser; Staub und Feuchtigkeit können sonst zur Beeinträchtigung der Funktion führen.



Installationsfehler! Lebensgefahr, schwere Verletzungsgefahr oder Sachschäden.

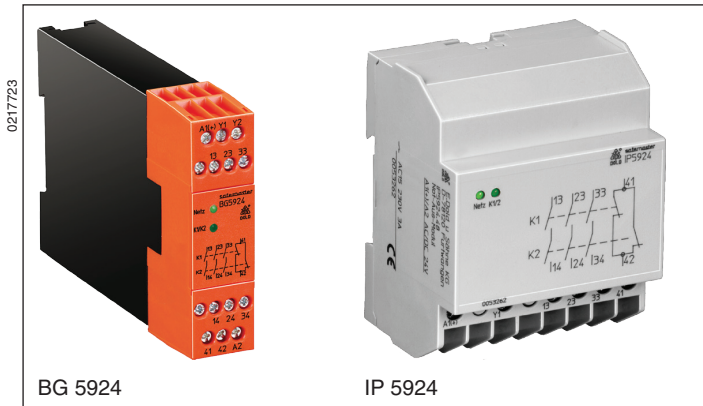
- Sorgen Sie an allen Ausgangskontakten bei kapazitiven und induktiven Lasten für eine ausreichende Schutzbeschaltung.



Achtung!

- Die Sicherheitsfunktion muss bei Inbetriebnahme des Gerätes ausgelöst werden.
- **AUTOMATISCHER START !**
Gemäß IEC/EN 60 204-1 Punkt 9.2.5.4.2 darf nach dem Stillsetzen im Notfall kein automatischer Start erfolgen. Deshalb muss in den Betriebsarten mit automatischem Start, eine übergeordnete Steuerung einen automatischen Start nach einem Not-Aus verhindern.
- Durch Öffnen des Gehäuses oder eigenmächtige Umbauten erlischt jegliche Gewährleistung.

SAFEMASTER Not-Aus-Modul BG 5924, IP 5924



0217723

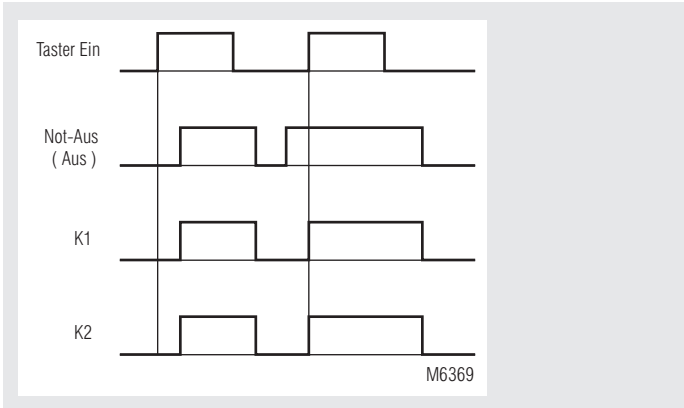
BG 5924

IP 5924

Produktbeschreibung

Die Not-Aus-Module BG 5924 und IP 5924 dienen dem Schutz von Personen und Maschinen durch sicherheitsgerichtetes Freigeben und Unterbrechen eines Sicherheitsstromkreises.

Funktionsdiagramm



Ihre Vorteile

- für Sicherheitsanwendungen bis PL e / Kat. 4 bzw. SIL 3
- manueller oder automatischer Start

Merkmale

- entspricht
 - Performance Level (PL) e und Kategorie 4 nach EN ISO 13849-1
 - SIL-Anspruchsgrenze (SIL CL) 3 nach IEC/EN 62061
 - Safety Integrity Level (SIL) 3 nach IEC/EN 61508
- nach EN 50156-1 für Feuerungsanlagen
- 1-kanalige oder 2-kanalige Beschaltung
- Ausgang: max. 4 Schließer
- AC 230 V Variante mit galvanischer Trennung im Schaltkreis
- LED-Anzeigen für Kanal 1 / 2 und Netz
- Kurzschlusserkennung zwischen Klemme Y1 und Masse
- BG 5924 mit:
 - abnehmbaren Klemmenblöcken
 - Leiteranschluss: auch 2 x 1,5 mm² Litze mit Hülse und Kunststoffkragen DIN 46 228-1/-2/-3/-4 oder 2 x 2,5 mm² Litze mit Hülse DIN 46 228-1/-2/-3
- BG 5924: 22,5 mm Baubreite
- IP 5924: 70 mm Baubreite

Zulassungen und Kennzeichen



* siehe Varianten ¹⁾ nur für BG 5924

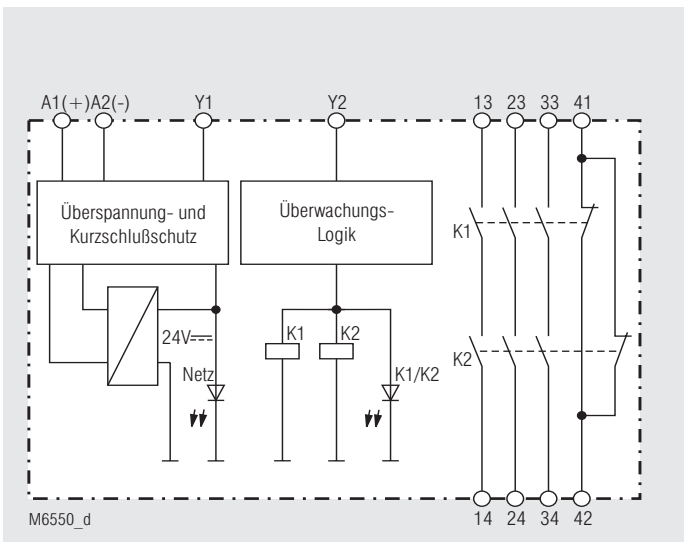
Anwendungen

- Schutz von Personen und Maschinen
- Not-Aus-Schaltungen von Maschinen

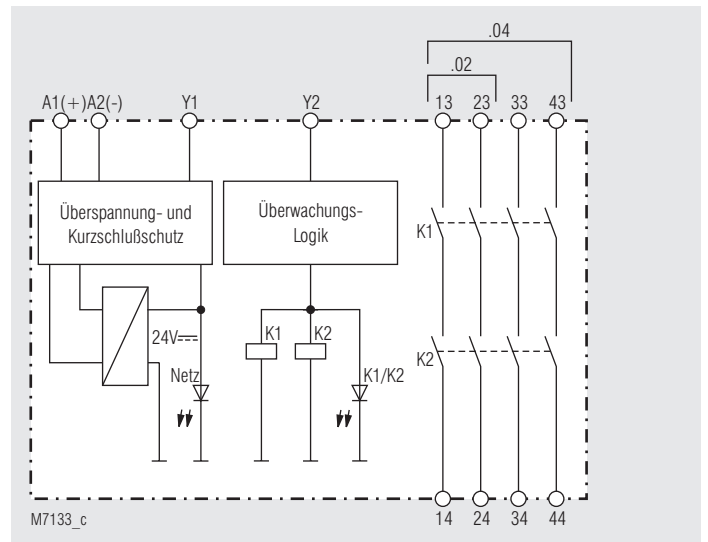
Geräteanzeigen

- LED Netz: leuchtet bei anliegender Betriebsspannung
- LED K1/K2: leuchtet bei bestromten Relais K1/K2

Blockschaltbilder

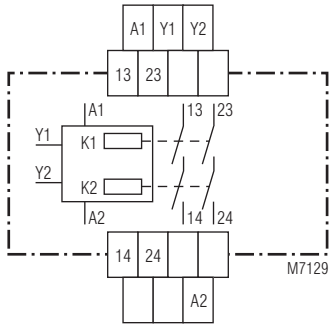


BG 5924.48, IP 5924.48

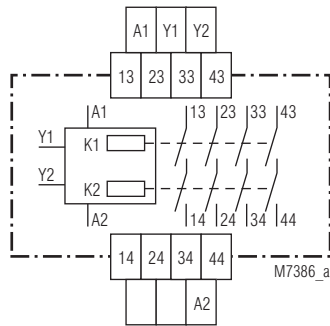


BG 5924.02, BG 5924.02/110,
BG 5924.04, BG 5924.04/100,
IP 5924.02, IP 5924.04

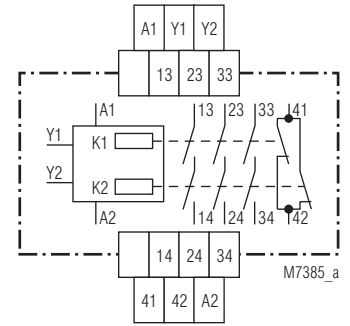
Schaltbilder



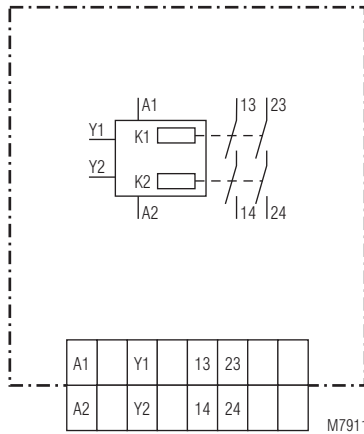
BG 5924.02, BG 5924.02/110



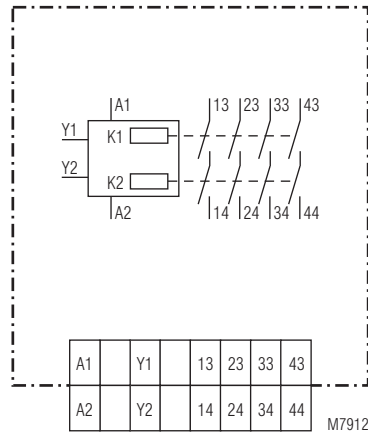
BG 5924.04, BG 5924.04/100



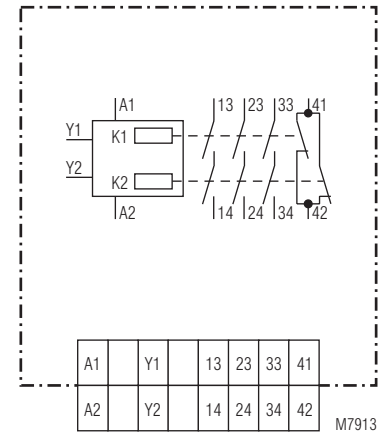
BG 5924.48



IP 5924.02



IP 5924.04



IP 5924.48

Anschlussklemmen

Klemmenbezeichnung	Signalbeschreibung
A1(+)	+ / L
A2 (-)	- / N
Y1, Y2	Steuereingänge
13, 14, 23, 24, 33, 34, 43, 44	Schließer zwangsgeführt für Freigabekreis
41, 42	Meldeausgang zwangsgeführt

Technische Daten

Eingang

Nennspannung U_N: BG 5924:	DC 24 V (nur für Variante /110) AC/DC 24, 48 V AC 110, 115, 230 V
IP 5924:	AC/DC 24, 48 V AC 110, 230 V
Nennfrequenz:	50 / 60 Hz
Spannungsbereich: bei 10 % Restwelligkeit: bei 48 % Restwelligkeit:	AC 0,8 ... 1,1 U_N DC 0,9 ... 1,1 U_N DC 0,8 ... 1,1 U_N

Nennverbrauch

AC/DC 24 V:	DC 1,2 W AC 2 VA
AC 230 V:	3,5 VA

Steuerspannung an Y1

AC/DC 24 V:	typ. DC 23 V
AC 230 V:	max. 45 V kurzzeitiger Impuls
Steuerstrom:	typ. DC 45 mA
Wiederbereitschaftszeit:	0,5 s

Ausgang

Kontaktbestückung

BG 5924.02, IP 5924.02:	2 Schließer
BG 5924.04, IP 5924.04:	4 Schließer
BG 5924.48, IP 5924.48:	3 Schließer / 1 Öffner

Die Schließer-Kontakte können für Sicherheitsabschaltungen verwendet werden.

Die Öffner-Kontakte 41-42 sind nur als Meldekontakte verwendbar

Ansprechzeit:	max. 100 ms
Rückfallzeit:	max. 35 ms
Kontaktart:	Relais zwangsgeführt
Thermischer Strom I_{th}:	max. 5 A (siehe Summenstromgrenzkurve)

Ausgangsnennspannung:

AC 250 V IEC/EN 60 947-5-1

Schaltvermögen

nach AC 15 IEC/EN 60 947-5-1

Schließer: 3 A / AC 230 V IEC/EN 60 947-5-1

Öffner: 1 A / AC 230 V IEC/EN 60 947-5-1

nach DC 13

Schließer: 1 A / DC 24 V IEC/EN 60 947-5-1

Öffner: 1 A / DC 24 V IEC/EN 60 947-5-1

in Anlehnung an DC 13

Schließer: 4 A / 24 V bei 0,1 Hz

Öffner: 4 A / 24 V bei 0,1 Hz

Elektrische Lebensdauer

nach AC 15 bei 2 A, AC 230 V: 10⁶ Schaltspiele IEC/EN 60 947-5-1

Zulässige Schalthäufigkeit: 600 Schaltspiele / h

Kurzschlussfestigkeit

max. Schmelzsicherung: 6 A gG / gL IEC/EN 60 947-5-1

Sicherungsautomat: B 6 A

Mechanische Lebensdauer: 10 x 10⁶ Schaltspiele

Allgemeine Daten

Nennbetriebsart:	Dauerbetrieb
Temperaturbereich	
Betrieb:	- 25 ... + 55 °C
Lagerung:	- 25 ... + 85 °C
Betriebshöhe:	< 2.000 m
Luft- und Kriechstrecken	
Bemessungsstoßspannung / Verschmutzungsgrad:	4 kV / 2 (Basisisolierung) IEC 60 664-1
EMV	IEC/EN 62 061
Funktentstörung:	Grenzwert Klasse B EN 55 011
Schutzart	
Gehäuse:	IP 40 IEC/EN 60 529
Klemmen:	IP 20 IEC/EN 60 529
Gehäuse:	Thermoplast mit V0-Verhalten nach UL Subjekt 94
Rüttelfestigkeit:	Amplitude 0,35 mm Frequenz 10 ... 55 Hz, IEC/EN 60 068-2-6
Klimafestigkeit:	25 / 055 / 04 IEC/EN 60 068-1
Klemmenbezeichnung:	EN 50 005

Technische Daten

Leiterbefestigung:	Plus-Minus-Klemmschrauben M 3,5 Kastenklemme mit Drahtschutz Hutschiene IEC/EN 60 715
Schnellbefestigung:	
Nettogewicht:	
BG 5924:	210 g,
IP 5924:	206 g

Geräteabmessungen

Breite x Höhe x Tiefe	
BG 5924:	22,5 x 84 x 121 mm
IP 5924:	70 x 90 x 59 mm

UL-Daten

Die Sicherheitsfunktionen des Gerätes wurden nicht durch die UL untersucht. Die Zulassung bezieht sich auf die Forderungen des Standards UL508, "general use applications"

Nennspannung U_N : AC/DC 24 V

Umgebungstemperatur: -15 ... +55°C

Schaltvermögen:

Schließer:	Pilot duty B300 5A 250Vac G.P. 5A 24Vdc
Öffner:	5A 250Vac G.P. 5A 24Vdc

Leiteranschluss: nur für 60°C / 75°C Kupferleiter
AWG 20 - 12 Sol Torque 0.8 Nm
AWG 20 - 14 Str Torque 0.8 Nm



Fehlende technische Daten, die hier nicht explizit angegeben sind, sind aus den allgemein gültigen technischen Daten zu entnehmen.

CSA-Daten

Nennspannung U_N : AC/DC 24, AC/DC48V, AC110V, AC230V

Umgebungstemperatur: -15 ... +55°C

Schaltvermögen: 3A 230Vac

Leiteranschluss: nur für 60°C / 75°C Kupferleiter
AWG 20 - 12 Sol Torque 0.8 Nm
AWG 20 - 14 Str Torque 0.8 Nm



Fehlende technische Daten, die hier nicht explizit angegeben sind, sind aus den allgemein gültigen technischen Daten zu entnehmen.

Vorgehen bei Störungen

Fehler	mögliche Ursache
LED "Netz" leuchtet nicht	Versorgungsspannung nicht angeschlossen
Gerät kann nicht gestartet werden	- Ein Sicherheitsrelais ist verschweißt (Gerät austauschen) - Startkreis Y1-Y2 nicht geschlossen

Wartung und Instandsetzung

- Das Gerät enthält keine Teile, die einer Wartung bedürfen.
- Bei vorliegenden Fehlern das Gerät nicht öffnen, sondern an den Hersteller zur Reparatur schicken.

Standardtypen

BG 5924.48 AC/DC 24 V

- Artikelnummer: 0050982
 • Ausgang: 3 Schließer, 1 Öffner
 • Nennspannung U_N : AC/DC 24 V
 • Baubreite: 22,5 mm

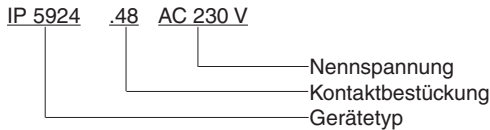
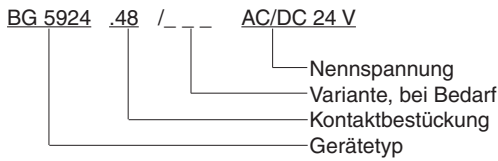
IP 5924.48 AC/DC 24 V 50/ 60 Hz

- Artikelnummer: 0053262
 • Ausgang: 3 Schließer, 1 Öffner
 • Nennspannung U_N : AC/DC 24 V
 • Baubreite: 70 mm

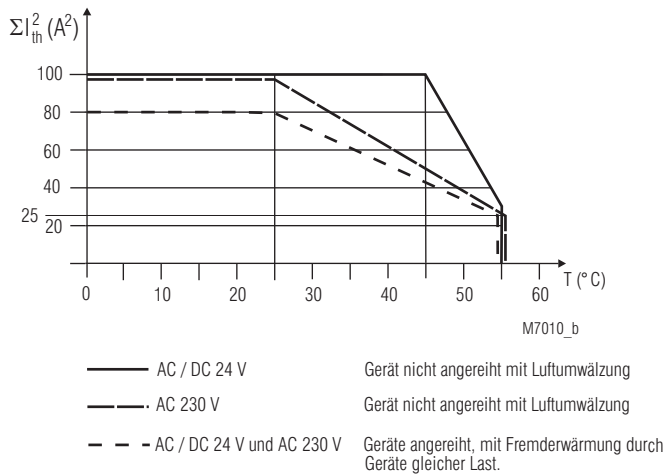
Varianten

- BG 5924._./60: mit CSA-Zulassung
 BG 5924._./61: mit UL-Zulassung
 BG 5924._./100: mit schneller Auto-Start-Zeit
 BG 5924._./110: Spannungsbereich mit erweiterter Toleranz 0,85 ... 1,15 U_N

Bestellbeispiel für Variante



Kennlinie



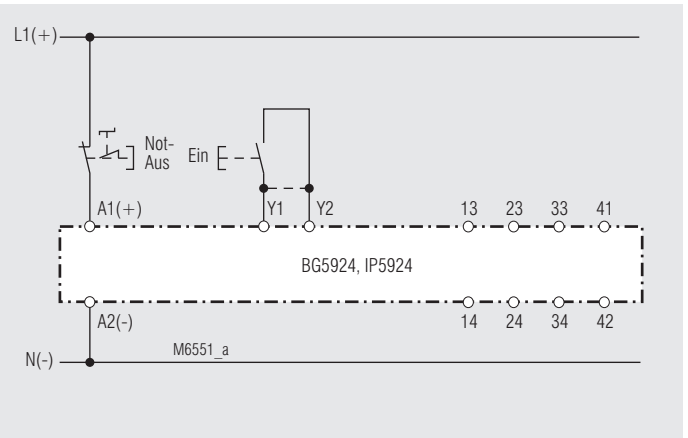
Quadratischer Summenstrom

$$\Sigma I_{th}^2 = I_{th1}^2 + I_{th2}^2 + I_{th3}^2 + I_{th4}^2$$

$I_{th1}, I_{th2}, I_{th3}, I_{th4}$: Thermische Ströme I_{th} in den Kontaktpfaden

Summenstromgrenzkurve

Anwendungsbeispiele

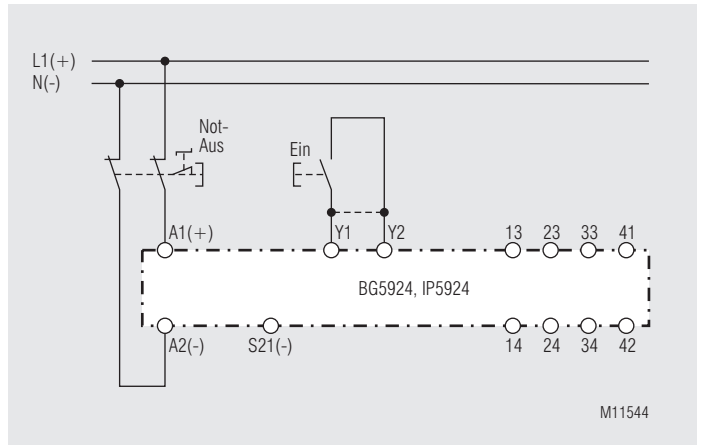


Einkanalige Not-Aus-Schaltung ohne Rückführkreis, wahlweise mit oder ohne automatischer Ein-Funktion.

Für automatische Ein-Funktion ist Brücke Y1 - Y2 zu setzen.

Der Ein-Taster entfällt.

Geeignet bis SIL2, Performance Level d, Kat. 3*

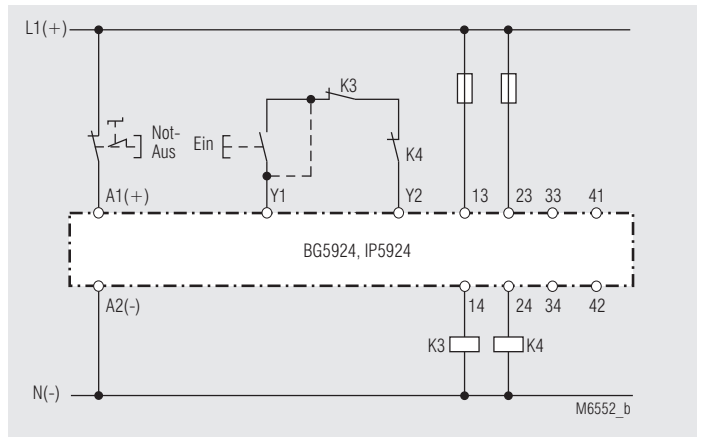


Zweikanalige Not-Aus-Schaltung ohne Rückführkreis, wahlweise mit oder ohne automatischer Ein-Funktion.

Für automatische Ein-Funktion ist Brücke Y1 - Y2 zu setzen.

Der Ein-Taster entfällt.

Geeignet bis SIL3, Performance Level e, Kat. 4



Kontaktverstärkung durch externe Schütze.

Bei einem thermischen Strom $I_{th} > 5$ A können die Ausgangskontakte durch externe Schütze mit zwangsgeführten Kontakten verstärkt werden. Die Funktion der externen Schütze wird durch Einschleifen der Öffnerkontakte in den Startkreis (Y1-Y2) überwacht.

Geeignet bis SIL2, Performance Level d, Kat. 3*

* Geeignet bis SIL3, Performance Level e, Kat. 4 für Not-Halt-Einrichtungen nach IEC 60947-5-5, wenn:

- für den Not-Aus-Befehlsgeber eine Höchstanzahl von Betätigungen berücksichtigt wird, und
- der Not-Aus-Befehlsgeber und das Not-Aus-Modul im gleichen Schalt-schrank verbaut sind



**SAFEMASTER
Emergency Stop Module
BG 5924, IP 5924**

**Translation
of the original instructions**

Contents

Symbol and Notes Statement.....	11
General Notes	11
Designated Use	11
Safety Notes	11
Product Description	13
Function Diagram	13
Block Diagrams	13
Approvals and Markings	13
Applications	13
Indicators	13
Circuit Diagrams	14
Connection Terminals	14
Technical Data	15
UL-Data	15
CSA-Data	15
Troubleshooting	15
Maintenance and repairs	15
Standard Types.....	16
Variants.....	16
Characteristics.....	16
Application Examples	16
Labeling and connections.....	33
Dimensions (dimensions in mm)	34
Mounting / disassembly of the terminal blocks	34
Safety Related Data	35
CE-Declaration of Conformity.....	36
CE-Declaration of Conformity.....	37
Notice	38
Notice	39



Before installing, operating or maintaining this device, these instructions must be carefully read and understood.



The installation must only be done by a qualified electrician!



Do not dispose of household garbage!
The device must be disposed of in compliance with nationally applicable rules and requirements.



Storage for future reference

To help you understand and find specific text passages and notes in the operating instructions, we have important information and information marked with symbols.

Symbol and Notes Statement



DANGER:
Indicates that death or severe personal injury will result if proper precautions are not taken.



WARNING:
Indicates that death or severe personal injury can result if proper precautions are not taken.



CAUTION:
Indicates that a minor personal injury can result if proper precautions are not taken.



INFO:
Referred information to help you make best use of the product.



ATTENTION:
Warns against actions that can cause damage or malfunction of the device, the device environment or the hardware / software result.

General Notes

The product hereby described was developed to perform safety functions as a part of a whole installation or machine. A complete safety system normally includes sensors, evaluation units, signals and logical modules for safe disconnections. The manufacturer of the installation or machine is responsible for ensuring proper functioning of the whole system. DOLD cannot guarantee all the specifications of an installation or machine that was not designed by DOLD. The total concept of the control system into which the device is integrated must be validated by the user. DOLD also takes over no liability for recommendations which are given or implied in the following description. The following description implies no modification of the general DOLD terms of delivery, warranty or liability claims.

Designated Use

The BG 5924 or IP 5924 is used to interrupt a safety circuit in a safe way. It can be used to protect people and machines in applications with e-stop buttons and safety gates.

When used in accordance with its intended purpose and following these operating instructions, this device presents no known residual risks. Non-observance may lead to personal injuries and damages to property.

Safety Notes



Risk of electrocution! **Danger to life or risk of serious injuries.**

- Disconnect the system and device from the power supply and ensure they remain disconnected during electrical installation.
- The device may only be used for the applications described in the mutually applicable operating instructions / data sheet. The notes in the respective documentation must be heeded. The permissible ambient conditions must be observed.
- The contact protection of the elements connected and the insulation of the supply cables must be designed in accordance with the requirements in the operating instructions / data sheet.
- Note the VDE and local regulations, particularly those related to protective measures.



Risk of fire or other thermal hazards! **Danger to life, risk of serious injuries or property damage.**

- The device may only be used for the applications described in the mutually applicable operating instructions / data sheet. The notes in the respective documentation must be heeded. The permissible ambient conditions must be observed. In particular, the current limit curve must be heeded.
- The device may only be installed and put into operation by experts who are familiar with this technical documentation and the applicable health and safety and accident prevention regulations.



Functional error! **Danger to life, risk of serious injuries or property damage.**

- The device may only be used for the applications described in the mutually applicable operating instructions / data sheet. The notes in the respective documentation must be heeded. The permissible ambient conditions must be observed.
- The device may only be installed and put into operation by experts who are familiar with this technical documentation and the applicable health and safety and accident prevention regulations.
- The unit should be panel mounted in an enclosure rated at IP 54 or superior. Dust and dampness may lead to malfunction.



Installation fault! **Danger to life, risk of serious injuries or property damage.**

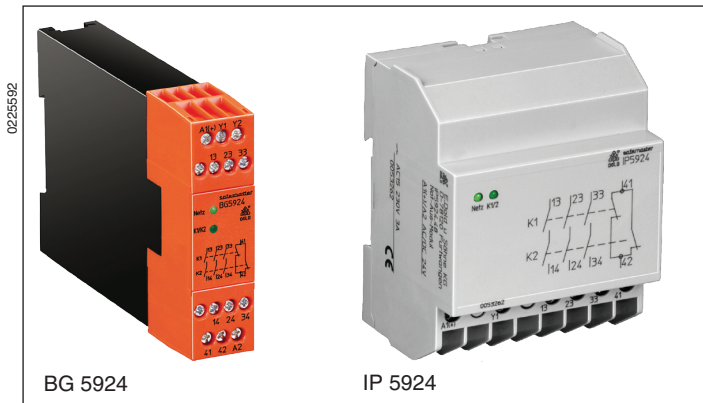
- Make sure of sufficient protection circuitry at all output contacts for capacitive and inductive loads.



Attention!

- The safety function must be triggered during commissioning.
- **AUTOMATIC START !**
According to IEC/EN 60 204-1 part 9.2.5.4.2 and 10.8.3 it is not allowed to restart automatically after emergency stop. Therefore the machine control has to disable the automatic start after emergency stop.
- Opening the device or implementing unauthorized changes voids any warranty

SAFEMASTER Emergency Stop Module BG 5924, IP 5924



Your Advantages

- For safety application up to PL e / Cat. 4 e.g. SIL 3
- Manual or automatic start

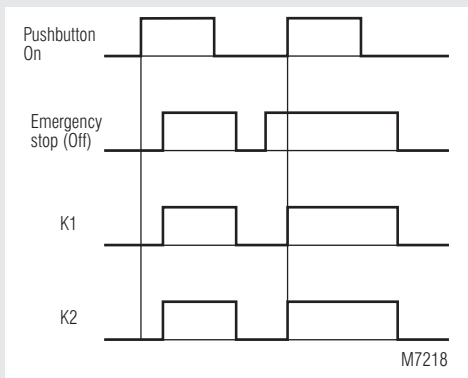
Features

- **According to**
 - Performance Level (PL) e and category 4 to EN ISO 13849-1
 - SIL Claimed Level (SIL CL) 3 to IEC/EN 62061
 - Safety Integrity Level (SIL) 3 to IEC/EN 61508
- According to EN 50156-1 for furnaces
- Single channel or two-channel operation
- Output: max. 4 NO contacts
- AC 230 V model with galvanic separation
- LED indicator for channel 1 / 2 and state of operation
- Short circuit detection between terminal Y1 and common
- BG 5924 with:
 - Removable terminal strips
 - Wire connection: also 2 x 1.5 mm² stranded ferruled (isolated), DIN 46 228-1/-2/-3/-4 or 2 x 2.5 mm² stranded ferruled DIN 46 228-1/-2/-3
- BG 5924: width 22.5 mm
- IP 5924: width 70 mm

Product Description

The emergency stop modules BG 5924 and IP 5924 can be used to protect people and machines by interrupting a safety circuit in a safe way.

Function Diagram



Approvals and Markings



* see variants ¹⁾ for BG 5924 only

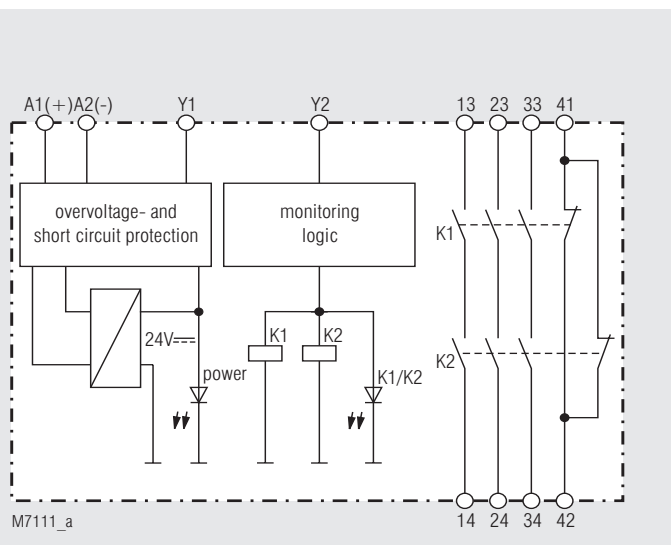
Applications

- Protection of people and machines
- Emergency stop circuits on machines

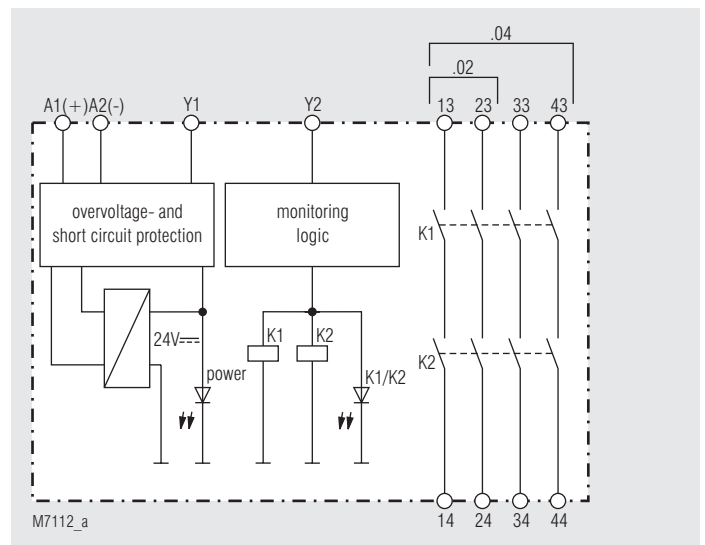
Indicators

LED Phase: on, when supply connected
LED K1/K2: on, when relay K1 and K2 energized

Block Diagrams

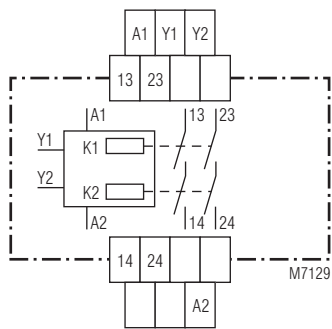


BG 5924.48, IP 5924.48

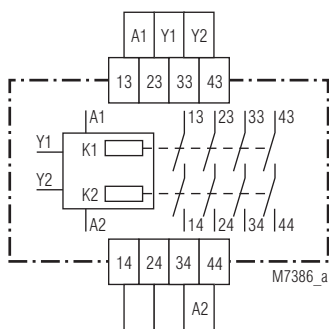


BG 5924.02, BG 5924.02/110,
BG 5924.04, BG 5924.04/100,
IP 5924.02, IP 5924.04

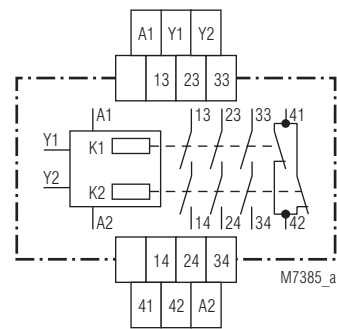
Circuit Diagrams



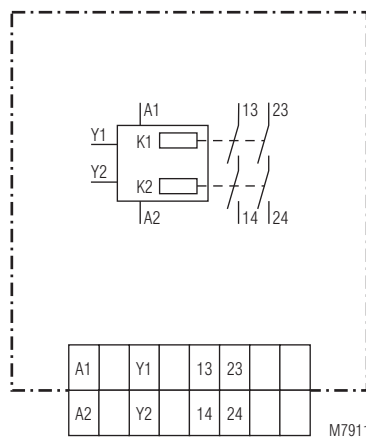
BG 5924.02, BG 5924.02/110



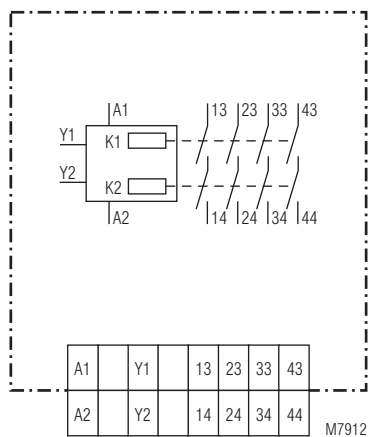
BG 5924.04, BG 5924.04/100



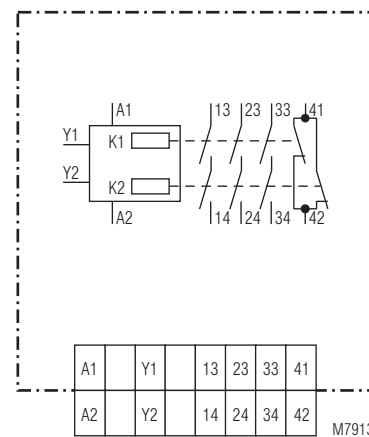
BG 5924.48



IP 5924.02



IP 5924.04



IP 5924.48

Connection Terminals

Terminal designation	Signal designation
A1(+)	+ / L
A2 (-)	- / N
Y1, Y2	Inputs
13, 14, 23, 24, 33, 34, 43, 44	Forcibly guided NO contacts for release circuit
41, 42	Forcibly guided indicator output

Technical Data

Input

Nominal voltage U_N: BG 5924:	DC 24 V (only for variant /110) AC/DC 24, 48 V AC 110, 115, 230 V
IP 5924:	AC/DC 24, 48 V AC 110, 230 V
Nominal frequency:	50 / 60 Hz
Voltage range: at 10 % residual ripple: at 48 % residual ripple:	AC 0.8 ... 1.1 U_N DC 0.9 ... 1.1 U_N DC 0.8 ... 1.1 U_N
Nominal consumption AC/DC 24 V: AC 230 V:	DC 1.2 W AC 2 VA 3.5 VA
Control voltage on Y1 AC/DC 24 V: AC 230 V:	typ. DC 23 V max. 45 V short pulse
Control current:	typ. DC 45 mA
Recovery time:	0.5 s

Output

Contacts

BG 5924.02, IP 5924.02:	2 NO contacts
BG 5924.04, IP 5924.04:	4 NO contacts
BG 5924.48, IP 5924.48:	3 NO, 1 NC contacts

The NO contacts are safety contacts.

The NC contacts 41-42 can only be used for monitoring.

Operate delay:	max. 100 ms
Release delay:	max. 35 ms
Contact type:	forcibly guided
Thermal current I_{th}:	max. 5 A (see limit curve)
Nominal output voltage:	AC 250 V
Switching capacity to AC 15	
NO contact:	3 A / AC 230 V IEC/EN 60 947-5-1
NC contact:	1 A / AC 230 V IEC/EN 60 947-5-1
to DC 13	
NO contact:	1 A / DC 24 V IEC/EN 60 947-5-1
NC contact:	1 A / DC 24 V IEC/EN 60 947-5-1
to DC 13	
NO contact:	4 A / 24 V at 0.1 Hz
NC contact:	4 A / 24 V at 0.1 Hz
Electrical life to AC 15 at 2 A, AC 230 V:	10 ⁵ switching cycles IEC/EN 60 947-5-1
Permissible operating frequency:	600 switching cycles / h
Short circuit strength max. fuse rating: line circuit breaker:	6 A gG / gL IEC/EN 60 947-5-1 B 6 A
Mechanical life:	10 x 10 ⁶ switching cycles

General Data

Operating mode:	Continuous operation
Temperature range operation: storage :	- 25 ... + 55 °C - 25 ... + 85 °C
altitude:	< 2.000 m
Clearance and creepage distances rated impuls voltage / pollution degree	4 kV / 2 (basis insulation) IEC 60 664-1
EMC Interference suppression	IEC/EN 62 061 Limit value class B EN 55011
Degree of protection Housing: Terminals:	IP 40 IEC/EN 60 529 IP 20 IEC/EN 60 529
Housing:	Thermoplastic with V0 behaviour according to UL subject 94
Vibration resistance:	Amplitude 0.35 mm frequency 10 ... 55 Hz, IEC/EN 60 068-2-6
Climate resistance:	25 / 055 / 04 IEC/EN 60 068-1

Technical Data

Terminal designation:	EN 50 005
Wire connection:	Box terminal with wire protection, removable terminal strips
Wire fixing:	DIN rail IEC/EN 60 715
Mounting:	
Weight: BG 5924: IP 5924:	210 g 206 g

Dimensions

Width x height x depth: BG 5924: IP 5924:	22.5 x 84 x 121 mm 70 x 90 x 59 mm
--	---------------------------------------

UL-Data

The safety functions were not evaluated by UL. Listing is accomplished according to requirements of Standard UL 508, "general use applications"

Nominal voltage U_N:	AC/DC 24 V
Ambient temperature:	-15 ... +55°C
Switching capacity: NO contact:	Pilot duty B300 5A 250Vac G.P. 5A 24Vdc
NC contact:	5A 250Vac G.P. 5A 24Vdc
Wire connection:	60°C / 75°C copper conductors only AWG 20 - 12 Sol Torque 0.8 Nm AWG 20 - 14 Str Torque 0.8 Nm



Technical data that is not stated in the UL-Data, can be found in the technical data section.

CSA-Data

Nominal voltage U_N:	AC/DC 24, AC/DC48V, AC110V, AC230V
Ambient temperature:	-15 ... +55°C
Switching capacity:	3A 230Vac
Wire connection:	60°C / 75°C copper conductors only AWG 20 - 12 Sol Torque 0.8 Nm AWG 20 - 14 Str Torque 0.8 Nm



Technical data that is not stated in the CSA-Data, can be found in the technical data section.

Troubleshooting

Failure	Potential cause
LED "Netz" does not light up	Power supply not connected
Device cannot be activated	- Safety relay is welded (replace device) - Start circuit Y1-Y2 not connected

Maintenance and repairs

- The device contains no parts that require maintenance.
- In case of failure, do not open the device but send it to manufacturer for repair.

Standard Types

BG 5924.48 AC/DC 24 V

- Article number: 0050982
- Output: 3 NO, 1 NC contacts
 - Nominal voltage U_N : AC/DC 24 V
 - Width: 22.5 mm

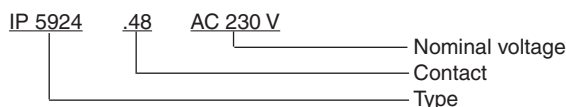
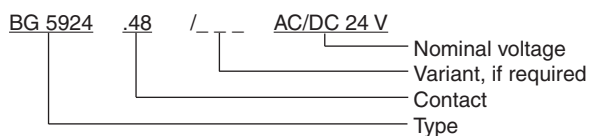
IP 5924.48 AC/DC 24 V 50/60 Hz

- Article number: 0053262
- Output: 3 NO, 1 NC contacts
 - Nominal voltage U_N : AC/DC 24 V
 - Width: 70 mm

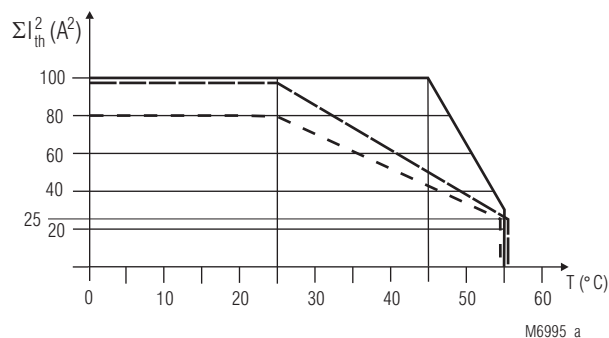
Variants

- BG 5924._./60: with CSA approval
 BG 5924._./61: with UL approval
 BG 5924._./100: with fast auto-start
 BG 5924._./110: voltage range with expandable tolerance 0.85 ... 1.15 U_N

Ordering example for Variant



Characteristics



- AC / DC 24 V device mounted on distance with aircondition
- - - AC 230 V device mounted on distance with aircondition
- . - . AC / DC 24 V und AC 230 V device mounted without distances heated by devices with same load

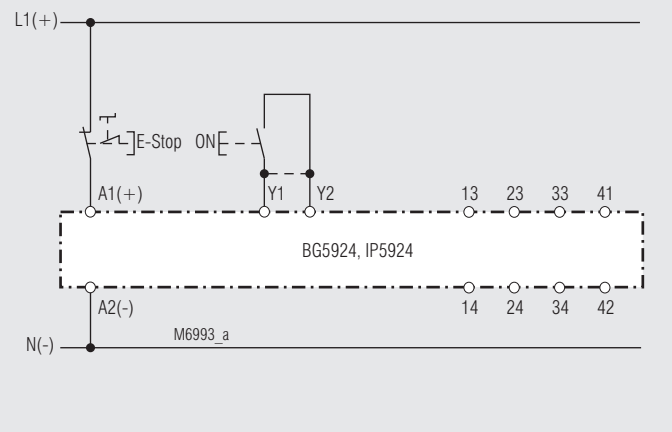
quadratic total current

$$\Sigma I_{th}^2 = I_{B1}^2 + I_{B2}^2 + I_{B3}^2 + I_{B4}^2$$

I_{B1} , I_{B2} , I_{B3} , I_{B4} : thermal current I_{th} on contact rows

Total current limit curve

Application Examples

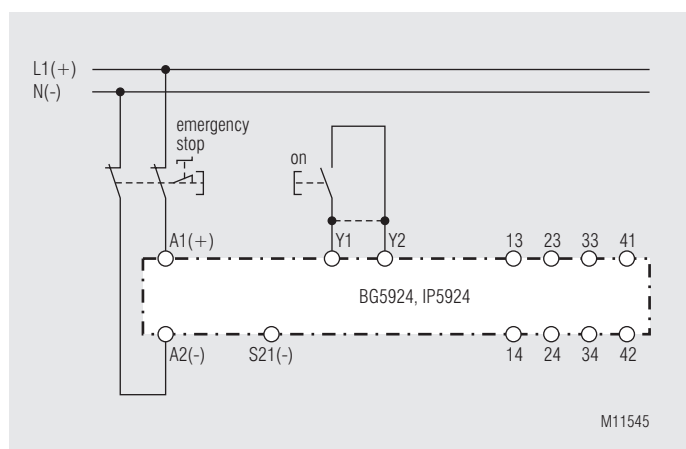


Single channel emergency-stop circuit without feed back loop, with or without automatic restart.

For automatic restart terminals Y1-Y2 must be linked.

No ON-push button necessary.

Suited up to SIL2, Performance Level d, Cat. 3*

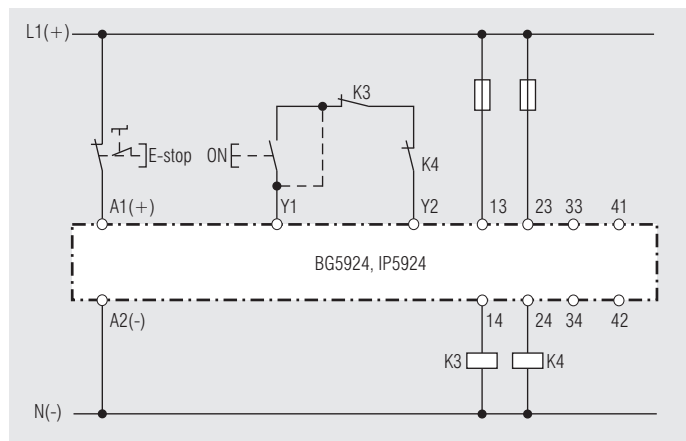


Two-channel emergency-stop circuit without feed back loop, with or without automatic restart.

For automatic restart terminals Y1-Y2 must be linked.

No ON-push button necessary.

Suited up to SIL3, Performance Level e, Cat. 4



Contact reinforcement by external contactors, 2-channel controlled. For currents > 5 A the output contacts can be reinforced by external contactors. Functioning of the external contactors is monitored by looping the NC contacts into the start circuit (Y1-Y2).

Suited up to SIL2, Performance Level d, Cat. 3*

* Suited up to SIL3, Performance Level e, Cat. 4 for E-stop systems according to IEC 60947-5-5, under the following conditions:

- A maximum number of operations for the E-stop button is observed
- The E-stop button and the E-stop module are installed in the same cabinet



SAFEMASTER Module d'arrêt d'urgence BG 5924, IP 5924

Traduction
de la notice originale

0262839

DOLD 

E. DOLD & SÖHNE KG
B.P. 1251 • 78114 Furtwangen • Allemagne
Tél. +49 7723 6540 • Fax +49 7723 654356
dold-relays@dold.com • www.dold.com

Tables des matières

Explication des symboles et remarques	19
Remarques	19
Usage approprié	19
Consignes de sécurité	19
Description du produit	21
Diagramme de fonctionnement.....	21
Schémas-blocs	21
Homologations et sigles	21
Utilisations	21
Affichages.....	21
Schémas.....	22
Borniers	22
Caractéristiques techniques	23
Données UL.....	23
Données CSA.....	23
Diagnostics des défauts	23
Entretien et remise en état	23
Versions standard.....	24
Variante	24
Courbe caractéristique	24
Exemples d'utilisation	24
Marquage et raccordements.....	33
Dimensions (dimensions en mm)	34
Montage / Démontage des borniers	34
Données techniques sécuritaires	35
Déclaration de conformité européenne	36
Déclaration de conformité européenne	37
Note	38
Note.....	39



Avant l'installation, la mise en service ou l'entretien de cet appareil, on doit avoir lu et compris ce manuel d'utilisation.



L'installation ne doit être effectuée que par un electricien qualifié



Ne pas jeter aux ordures ménagères!
L'appareil doit être éliminé conformément aux prescriptions et directives nationales en vigueur.



Stockage pour référence future

Pour vous aider à comprendre et trouver des passages et des notes de texte spécifiques dans les instructions d'utilisation, nous avons marquées les informations importantes avec des symboles.

Explication des symboles et remarques



DANGER:
Indique que la mort ou des blessures graves vont survenir en cas de non respect des précautions demandées.



AVERTISSEMENT:
Indique que la mort ou des blessures graves peuvent survenir si les précautions appropriées ne sont pas prises.



PRUDENCE:
Signifie qu'une blessures légère peut survenir si les précautions appropriées ne sont pas prises.



INFO:
Concerne les informations qui vous sont mises à disposition pour le meilleur usage du produit.



ATTENTION:
Met en garde contre les actions qui peuvent causer des dommages au matériel Software ou hardware suite à un mauvais fonctionnement de l'appareil ou de l'environnement de l'appareil.

Remarques

Le produit décrit ici a été développé pour remplir les fonctions de sécurité en tant qu'élément d'une installation globale ou d'une machine. Un système de sécurité complet inclut habituellement des détecteurs ainsi que des modules d'évaluation, de signalisation et de logique aptes à déclencher des coupures de courant sûres. La responsabilité d'assurer la fiabilité de l'ensemble de la fonction incombe au fabricant de l'installation ou de la machine. DOLD n'est pas en mesure de garantir toutes les caractéristiques d'une installation ou d'une machine dont la conception lui échappe. C'est à l'utilisateur de valider la conception globale du système auquel ce relais est connecté. DOLD ne prend en charge aucune responsabilité quant aux recommandations qui sont données ou impliquées par la description suivante. Sur la base du présent manuel d'utilisation, on ne pourra déduire aucune modification concernant les conditions générales de livraison de DOLD, les exigences de garantie ou de responsabilité.

Usage approprié

Le BG 5924 ou IP 5924 permet le déclenchement d'un circuit électrique sécuritaire. Peut être utilisé pour la protection de personnes et de machines en combinaison avec des BP d'arrêt d'urgence et portes de sécurité. En cas d'emploi approprié et d'observation de ces instructions, on ne connaît aucun risque résiduel. Dans le cas contraire, on encourt des dommages corporels et matériels.

Consignes de sécurité



Risque d'électrocution !
Danger de mort ou risque de blessure grave.

- Assurez-vous que l'installation et l'appareil est et rese en l'état hors tension pendant l'installation électrique.
- L'appareil peut uniquement être utilisé dans les cas d'application prévus dans le mode d'emploi / la fiche technique. Les instructions de la documentation correspondante doivent être respectées. Les conditions ambiantes autorisées doivent être respectées.
- La protection de contact des éléments raccordés et l'isolation des câbles d'alimentation doivent être conçus conformément aux prescriptions du mode d'emploi/ fiche technique.
- Respecter les prescriptions de la VDE et les prescriptions locales, et tout particulièrement les mesures de sécurité.



Risques d'incendie et autres risques thermiques !
Danger de mort, risque de blessure grave ou dégâts matériels.

- L'appareil peut uniquement être utilisé dans les cas d'application prévus dans le mode d'emploi/la fiche technique. Les instructions de la documentation correspondante doivent être respectées. Les conditions ambiantes autorisées doivent être respectées. Respectez tout particulièrement la courbe des seuils de courant.
- L'appareil peut uniquement être installé et mis en service par un personnel dûment qualifié et familier avec la présente documentation technique et avec les prescriptions en vigueur relatives à la sécurité du travail et à la préservation de l'environnement.



Erreur de fonctionnement !
Danger de mort, risque de blessure grave ou dégâts matériels.

- L'appareil peut uniquement être utilisé dans les cas d'application prévus dans le mode d'emploi / la fiche technique. Les instructions de la documentation correspondante doivent être respectées. Les conditions ambiantes autorisées doivent être respectées.
- L'appareil peut uniquement être installé et mis en service par un personnel dûment qualifié et familier avec la présente documentation technique et avec les prescriptions en vigueur relatives à la sécurité du travail et à la préservation de l'environnement.
- Le relais doit être monté en armoire ayant un indice de protection au moins IP 54; la poussière et l'humidité pouvant entraîner des dysfonctionnements.



Erreur d'installation !
Danger de mort, risque de blessure grave ou dégâts matériels.

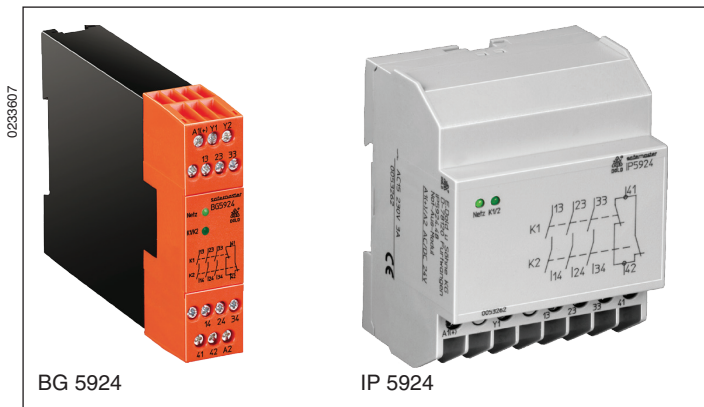
- Veillez à protéger suffisamment les contacts de sortie de charges capacitatives et inductives.



Attention!

- La fonction de sécurité doit être activée lors de la mise en service.
- AUTOMATISCHER START !
Selon IEC/EN 60 204-1 Art. 9.2.5.4.2 il est interdit d'effectuer un redémarrage automatique après un Arrêt d'urgence. Lorsqu'un démarrage automatique est toutefois demandé, il est nécessaire de assurer qu'une commande prioritaire effectue le blocage après une action d'arrêt d'urgence.
- L'ouverture de l'appareil ou des transformations non autorisées annulent la garantie.

SAFEMASTER Module d'arrêt d'urgence BG 5924, IP 5924



0233607

Vos avantages

- Pour application de sécurité PL e / Cat. 4, SIL 3
- Démarrage manuel ou automatique

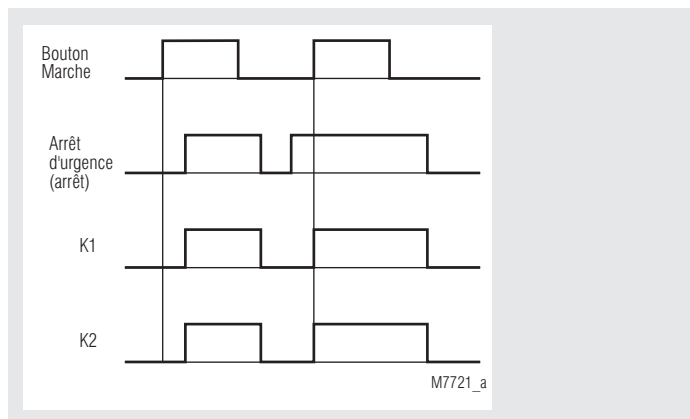
Propriétés

- **satisfait aux exigences:**
 - Performance Level (PL) e et Catégorie 4 selon EN ISO 13849-1
 - Valeur limite SIL demandée (SIL CL) 3 selon IEC/EN 62061
 - Safety Integrity Level (SIL) 3 selon IEC/EN 61508
- Selon EN 50156-1 pour installations de chauffage
- Couplage à 1 canal ou 2 canal
- Sortie: max. 4 contacts NO
- Variante AC 230 V avec séparation galvanique dans le circuit de couplage
- Visualisation par DEL pour canal 1 / 2 et état de fonctionnement
- Détection court-circuit entre borne Y1 et potentiel de référence
- BG 5924 avec:
 - blocs de bornes amovibles
 - Connectique: également 2 x 1,5 mm² multibrins avec embout et colerette plastique DIN 46 228-1/-2/-3/-4 ou 2 x 2,5 mm² multibrins avec embout DIN 46 228-1/-2/-3
- BG 5924: largeur utile 22,5 mm
- IP 5924: largeur utile 70 mm

Description du produit

Le modules d'arrêt d'urgence BG 5924 et IP 5924 utilisé pour la protection de personnes et de machines et permet le déclenchement d'un circuit électrique sécuritaire.

Diagramme de fonctionnement



Homologations et sigles



* voir variantes ¹⁾ uniquement pour BG 5924

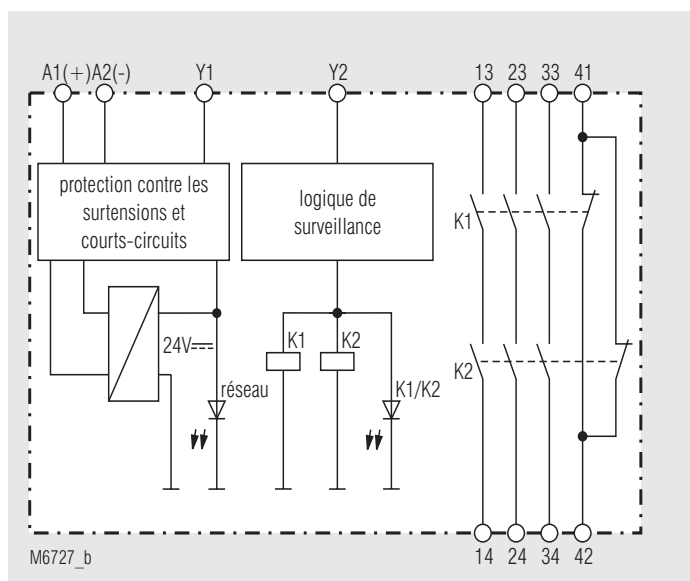
Utilisations

- Protection des personnes et machines
- Couplages d'arrêt d'urgence des machines

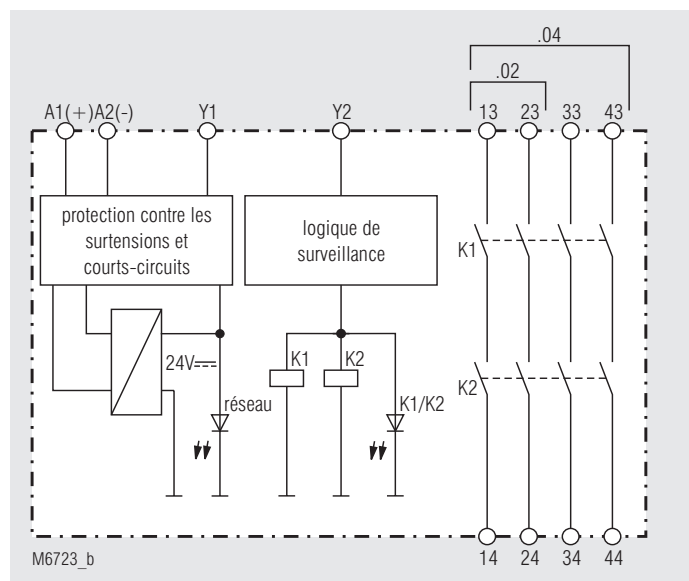
Affichages

DEL réseau: allumée en présence de la tension de commande
DEL K1/K2: allumée quand les relais K1 et K2 sont alimentés

Schémas-blocs

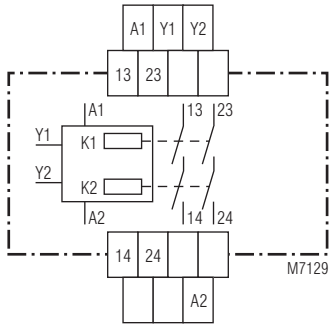


BG 5924.48, IP 5924.48

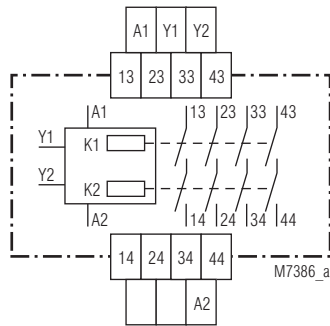


BG 5924.02, BG 5924.02/110,
BG 5924.04, BG 5924.04/100,
IP 5924.02, IP 5924.04

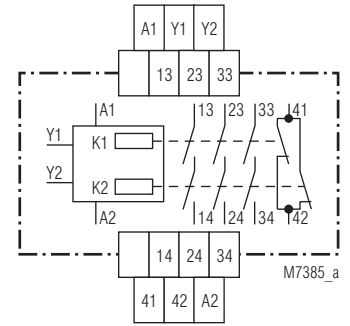
Schémas



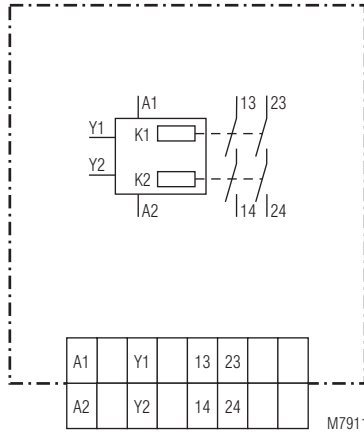
BG 5924.02, BG 5924.02/110



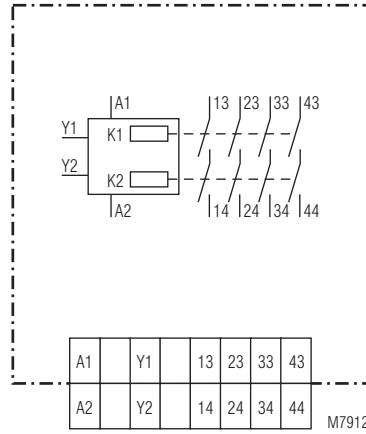
BG 5924.04, BG 5924.04/100



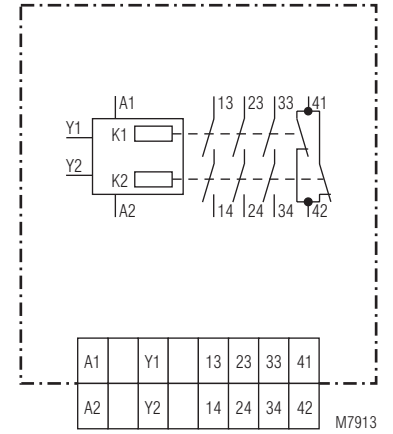
BG 5924.48



IP 5924.02



IP 5924.04



IP 5924.48

Borniers

Repérage des bornes	Description
A1(+)	+ / L
A2 (-)	- / N
Y1, Y2	Entrées de contrôle
13, 14, 23, 24, 33, 34, 43, 44	Contacts NO liés pour circuit de déclenchement
41, 42	Sortie de signalisation (contacts liés)

Caractéristiques techniques

Entrée

Tension assignée U_N :

BG 5924: DC 24 V (uniquement variante /110)
AC/DC 24, 48 V
AC 110, 115, 230 V
IP 5924: AC/DC 24, 48 V
AC 110, 230 V

Fréquence assignée:

Plage de tensions:
pour 10 % d'ondulation rés.: AC 0,8 ... 1,1 U_N
pour 48 % d'ondulation rés.: DC 0,9 ... 1,1 U_N
DC 0,8 ... 1,1 U_N

Consommation nominale

AC/DC 24 V: DC 1,2 W AC 2 VA
AC 230 V: 3,5 VA

Tens. de commande sur Y1

AC/DC 24 V: réf. DC 23 V
AC 230 V: max. 45 V (impulsion brève)
Courant de commande: réf. DC 45 mA

Temps de réarmement: 0,5 s

Sortie

Garnissage en contacts

BG 5924.02, IP 5924.02: 2 contacts NO
BG 5924.04, IP 5924.04: 4 contacts NO
BG 5924.48, IP 5924.48: 3 contacts NO / 1 contact NF

Les lignes de contacts à fermeture peuvent être utilisées pour des déclenchement sécuritaires.

Les lignes à ouverture (41-42) des contacts de signalisation

Temps de réponse: max. 100 ms
Temps de retombée: max. 35 ms
Type de contacts: relais liés
Courant thermique I_{th} : max. 5 A
(voir courbe de courant totalisateur)
Tens.n assignée de sortie: AC 250 V

Pouvoir de coupure IEC/EN 60 947-5-1

en AC 15
contact NO: 3 A / AC 230 V
contact NF: 1 A / AC 230 V
en DC 13
contact NO: 1 A / DC 24 V
contact NF: 1 A / DC 24 V
en DC 13
contact NO: 4 A / DC 24 V à 0,1 Hz
contact NF: 4 A / DC 24 V à 0,1 Hz

Longévité électrique

en AC 15 pour 2 A, AC 230 V: 10⁵ manoeuvres IEC/EN 60 947-5-1
Cadence admissible: 600 manoeuvres / h

Tenue aux courts-circuits, calibre max. de fusible: 6 A gG / gL IEC/EN 60 947-5-1
coupe-circuit automatique: B 6 A

Longévité mécanique: 10 x 10⁶ manoeuvres

Caractéristiques générales

Type nominal de service: service permanent

Plage de températures

opération: - 25 ... + 55 °C
stockage: - 25 ... + 85 °C

Altitude: < 2.000 m

Distances dans l'air

et lignes de fuite

Catégorie de surtension /

degré de contamination: 4 kV / 2 (isolation de base) IEC 60 664-1

CEM IEC/EN 62 061

Antiparasitage: seuil classe B EN 55 011

Degré de protection

boîtier: IP 40 IEC/EN 60 529

bornes: IP 20 IEC/EN 60 529

Boîtier: thermoplastique à comportement V0

selon UL Subject 94

Résistance aux vibrations: amplitude 0,35 mm

fréq. 10 ... 55 Hz, IEC/EN 60 068-2-6

Résistance climatique: 25 / 055 / 04 IEC/EN 60 068-1

Repérage des bornes: EN 50 005

Caractéristiques techniques

Connectique

Fixation des conducteurs: vis de serrage cruciformes
M 3,5 borne en caisson avec bride
sur rail IEC/EN 60 715
Fixation instantanée:
Poids net: BG 5924: 210 g, IP 5924: 206 g

Dimensions largeur x hauteur x profondeur

BG 5924: 22,5 x 84 x 121 mm

IP 5924: 70 x 90 x 59 mm

Données UL

Les fonctions sécuritaires de l'appareil n'ont pas été analysées par UL. Le sujet de l'homologation est la conformité aux standards UL 508, „general use applications“

Tension assignée U_N : AC/DC 24 V

Température ambiante: -15 ... +55°C

Pouvoir de coupure:

contact NO: Pilot duty B300
5A 250Vac G.P.
5A 24Vdc

contact NF: 5A 250Vac G.P.
5A 24Vdc

Connectique: uniquement pour 60°/75°C
conducteur cuivre
AWG 20 - 12 Sol Torque 0.8 Nm
AWG 20 - 14 Str Torque 0.8 Nm



Les valeurs techniques qui ne sont pas spécifiées ci-dessus sont spécifiées dans les valeurs techniques générales.

Données CSA

Tension assignée U_N : AC/DC 24, AC/DC48V, AC110V, AC230V

Température ambiante: -15 ... +55°C

Pouvoir de coupure: 3A 230Vac

Connectique: uniquement pour 60°/75°C
conducteur cuivre
AWG 20 - 12 Sol Torque 0.8 Nm
AWG 20 - 14 Str Torque 0.8 Nm



Les valeurs techniques qui ne sont pas spécifiées ci-dessus sont spécifiées dans les valeurs techniques générales.

Diagnostique des défauts

Défaut	Cause possible
DEL "réseau" ne s'allume pas	L'alimentation n'est pas connectée
L'appareil ne peut être mis en marche	- Les contacts du relais sont soudés (remplacer l'appareil) - Boucle de retour Y1, Y2 non fermée

Entretien et remise en état

- Cet appareil ne contient pas de composants requérant un entretien.
- En cas de disfonctionnement, ne pas ouvrir l'appareil, mais le renvoyer au fabricant.

Versions standard

BG 5924.48 AC/DC 24 V

- Référence: 0050982
- Sortie: 3 contacts NO, 1 contact NF
 - Tension assignée U_N : AC/DC 24 V
 - Largeur utile: 22,5 mm

IP 5924.48 AC/DC 24 V 50/ 60 Hz

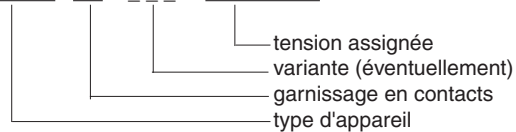
- Référence: 0053262
- Sortie: 3 contacts NO, 1 contact NF
 - Tension assignée U_N : AC/DC 24 V
 - Largeur utile: 70 mm

Variante

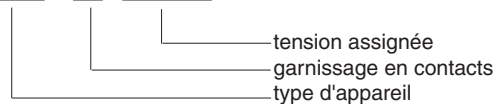
- BG 5924._./60: avec agrément CSA/UL
 BG 5924._./61: avec agrément UL
 BG 5924._./100: avec Auto-Start rapide
 BG 5924._./110: plage de tension avec extension de tolérance 0,85 ... 1,15 U_N

Exemple de commande des variantes

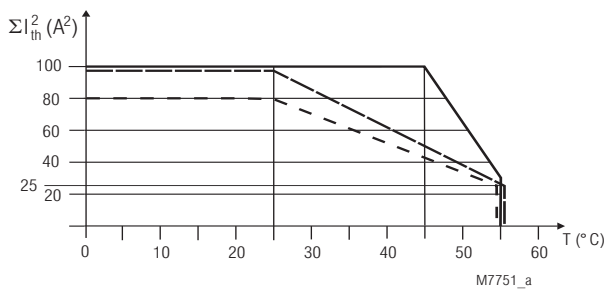
BG 5924 .48 / _ _ _ AC/DC 24 V



IP 5924 .48 AC 230 V



Courbe caractéristique



- AC / DC 24 V Appareil non accolé à la circulation de l'air
- - - AC 230 V Appareil non accolé à la circulation de l'air
- . - . AC / DC 24 V und AC 230 V Appareils accolés à échauffement supplémentaire par appareils à charge identique.

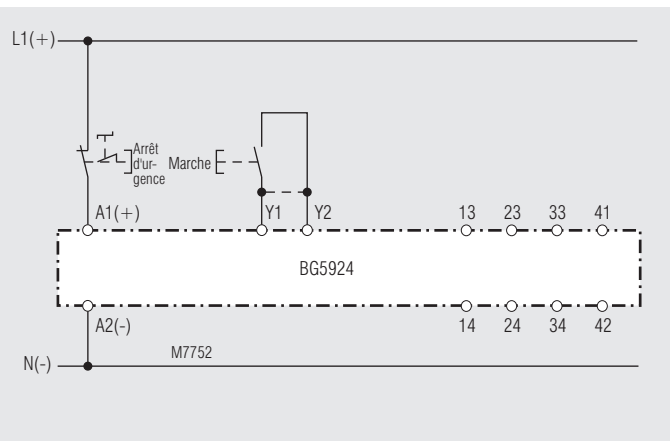
somme de courants quadratiques

$$\Sigma I_{th}^2 = I_{th1}^2 + I_{th2}^2 + I_{th3}^2 + I_{th4}^2$$

$I_{th1}, I_{th2}, I_{th3}, I_{th4}$: courant thermique I_{th} des lignes de contacts

Courbe limite de courant totalisateur

Exemples d'utilisation

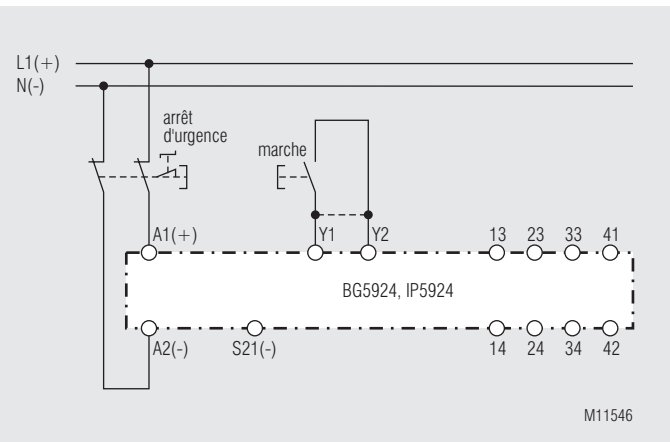


Couplage d'arrêt d'urgence à un canal sans circuit de retour, avec ou sans fonction marche automatique.

Pour celle-ci, placer le shunt Y1 - Y2.

Le bouton Marche est invalidé.

Convient jusqu'à SIL2, Performance Level e, Cat. 3*

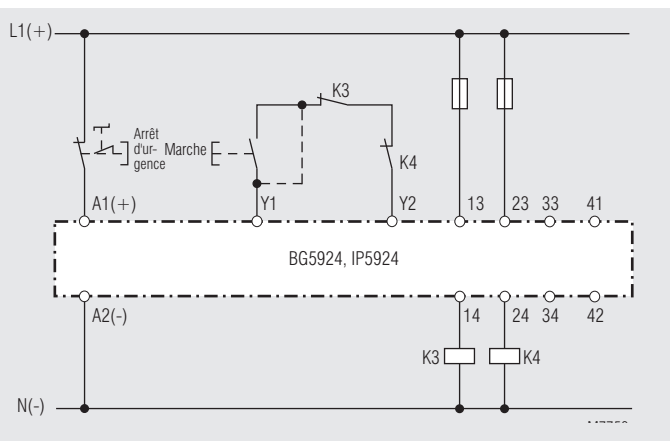


Couplage d'arrêt d'urgence à 2 canaux sans circuit de retour, avec ou sans fonction marche automatique.

Pour celle-ci, placer le shunt Y1 - Y2.

Le bouton Marche est invalidé.

Convient jusqu'à SIL3, Performance Level e, Cat. 4



Amplification des contacts par contacteurs externes

Pour un courant thermique $I_{th} > 5$ A, les contacts de sortie peuvent être amplifiés par des contacteurs externes à contacts liés.

Le fonctionnement des contacteurs externes est contrôlé en bouclant les contacts O dans le circuit de démarrage (Y1-Y2).

Convient jusqu'à SIL2, Performance Level e, Cat. 3*

* Convient jusqu'à SIL 3, Performance Level e, Cat. 4 pour systèmes d'arrêt d'urgence selon IEC 60947-5-45. si:

- une quantité limitée d'opérations sur le BP d'arrêt d'urgence est considérée et
- le BP d'arrêt d'urgence est sur l'armoire dans laquelle est monté le module d'arrêt d'urgence



SAFEMASTER
Modulo Stop Emergenza
BG 5924, IP 5924

Traduzione
delle istruzioni originali

0262839

DOLD 

E. DOLD & SÖHNE KG
 Postfach 1251 • 78114 Furtwangen • Deutschland
 Telefon +49 7723 6540 • Fax +49 7723 654356
 dold-relays@dold.com • www.dold.com

Contenuto

Simboli e Annotazioni.....	27
Note generali	27
Destinazione d'uso	27
Avvertenze di sicurezza.....	27
Descrizione Del Prodotto.....	29
Diagramma funzionale.....	29
Schemi a blocchi	29
Approvazioni e marchi	29
Applicazione	29
Indicazioni.....	29
Schemi circuitali.....	30
Connessione morsetti.....	30
Caratteristiche tecniche	31
Dati UL.....	31
Dati CSA.....	31
Procedere quando i disturbi.....	31
Manutenzione e riparazione	31
Tipi standard.....	32
Varianti.....	32
Curve caratteristiche.....	32
Esempio applicativi.....	32
Marcatura e collegamenti	33
Dimensioni (dimensione in mm)	34
Montaggio / Smontaggio di morsetti estraibili.....	34
I dati di sicurezza.....	35
Dichiarazione di conformità CE	36
Dichiarazione di conformità CE	37



Prima di installare, attivare o mantenere questo dispositivo, seguire attentamente le istruzioni, lette e comprese.



L'installazione deve essere eseguita da tecnici !



Non gettare in contenitori domestici!
Il dispositivo deve essere smaltito in conformità alle leggi e agli ordinamenti locali.



Archiviare per future necessità

Per aiutarti a capire e trovare passi e note specifiche nelle istruzioni operative, abbiamo evidenziato le informazioni importanti con simboli.

Simboli e Annotazioni



PERICOLO:
Indica che morte o grave danno personale avviene senza le necessarie precauzioni.



AVVERTENZA:
Indica che morte o grave danno personale può risultare senza le necessarie precauzioni.



PRUDENZA:
Indica che un lieve danno personale può risultare senza le necessarie precauzioni.



INFO:
Informazioni d'aiuto per un migliore uso del prodotto.



ATTENZIONE:
Avviso contro azioni che possono causare danni o malfunzionamenti del dispositivo, dell'ambiente o dell' hardware / software.

Note generali

Il prodotto qui descritto è stato sviluppato per eseguire funzioni di sicurezza come parte di una intera installazione o macchina. Un sistema di sicurezza completo normalmente include sensori, unità di misura, segnali e moduli logici per la sconnessione in sicurezza. Il costruttore dell'installazione o della macchina è responsabile nell'assicurare il corretto funzionamento dell'intero sistema. DOLD non può garantire tutte le specifiche di un'installazione o macchina che non è stata progettata da DOLD. Il concetto totale del sistema di controllo in cui il dispositivo è inserito deve essere convalidato dall'utilizzatore. DOLD è anche sollevata dalla responsabilità delle raccomandazioni date o implicite nelle seguente descrizione. La seguente descrizione non implica la modifica delle condizioni generali di DOLD per consegna, garanzia e responsabilità.

Destinazione d'uso

L' BG 5924 o IP 5924 è usato per fermare un circuito di sicurezza in modo sicuro. Può essere usato per proteggere persone e macchine in applicazioni con pulsanti e-stoppe cancelli di sicurezza. Quando usato in accordo con gli scopi previsti e seguendo queste istruzioni operative, questo dispositivo non presenta rischi residui sconosciuti. La non osservanza può indurre danni personali e danneggiare le caratteristiche.

Avvertenze di sicurezza



Pericolo di scossa elettrica! Pericolo di morte o pericolo di lesioni gravi.

- Accertare che l'impianto e l'apparecchio siano e rimangano in condizioni prive di tensione durante l'installazione elettrica.
- L'apparecchio può essere impiegato solo per i casi di impiego previsti dal manuale di utilizzazione / dal datasheet equipollente. Le avvertenze nelle documentazioni pertinenti devono essere rispettate. Le condizioni ambientali ammesse devono essere rispettate.
- La protezione contro il contatto accidentale degli elementi collegati e l'isolamento della linea di alimentazione devono essere dimensionati nel rispetto delle disposizioni nel manuale di utilizzazione / datasheet.
- Rispettare le norme VDE e locali vigenti, soprattutto rispetto alle misure di protezione.



Pericolo d'incendio o altri pericoli termici! Pericolo di morte, pericolo di lesioni o danni materiali gravi.

- L'apparecchio può essere impiegato solo per i casi di impiego previsti dal manuale di utilizzazione / dal datasheet equipollente. Le avvertenze nelle documentazioni pertinenti devono essere rispettate. Le condizioni ambientali ammesse devono essere rispettate. Deve essere rispettata soprattutto la curva limite di corrente.
- L'apparecchio può essere installato e messo in funzione solo da persone specializzate, a conoscenza di questa documentazione tecnica e delle norme vigenti sulla sicurezza sul lavoro e sulla prevenzione degli infortuni.



Errore di funzionamento! Pericolo di morte, pericolo di lesioni o danni materiali gravi.

- L'apparecchio può essere impiegato solo per i casi di impiego previsti dal manuale di utilizzazione / dal datasheet equipollente. Le avvertenze nelle documentazioni pertinenti devono essere rispettate. Le condizioni ambientali ammesse devono essere rispettate.
- L'apparecchio può essere installato e messo in funzione solo da persone specializzate, a conoscenza di questa documentazione tecnica e delle norme vigenti sulla sicurezza sul lavoro e sulla prevenzione degli infortuni.
- Montare l'apparecchio in un armadio dei comandi con grado di protezione IP54 o migliore; in caso contrario la polvere e l'umidità potranno ostacolare il funzionamento.



Errore di installazione! Pericolo di morte, pericolo di lesioni o danni materiali gravi.

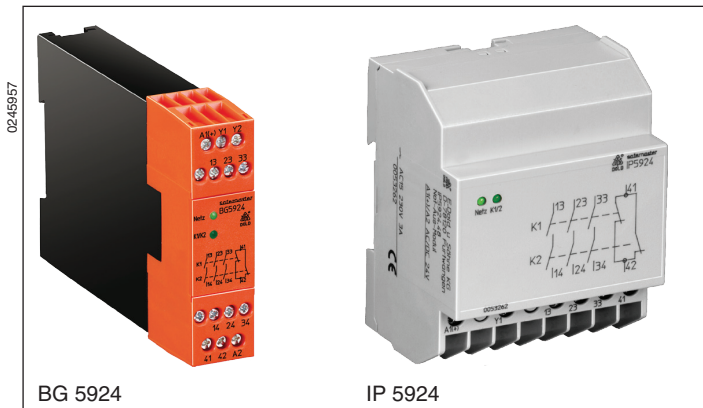
- Assicurare un cablaggio di protezione sufficiente su tutti i contatti di uscita in presenza di carichi capacitivi e induttivi.



Attenzione!

- La funzione di sicurezza deve essere avviata durante il comando.
- **ATTENZIONE – START AUTOMATICO !**
Secondo IEC/EN 60204-1 part. 9.2.5.4.2 non è permessa una ripartenza automatica alla lo stop d'emergenza. Quindi il controllo macchina deve disabilitare la ripartenza automatica alla lo Stop d'Emergenza.
- Aprire il dispositivo o eseguire cambi non autorizzati fa decadere ogni garanzia.

SAFEMASTER Modulo Stop Emergenza BG 5924, IP 5924



0246957

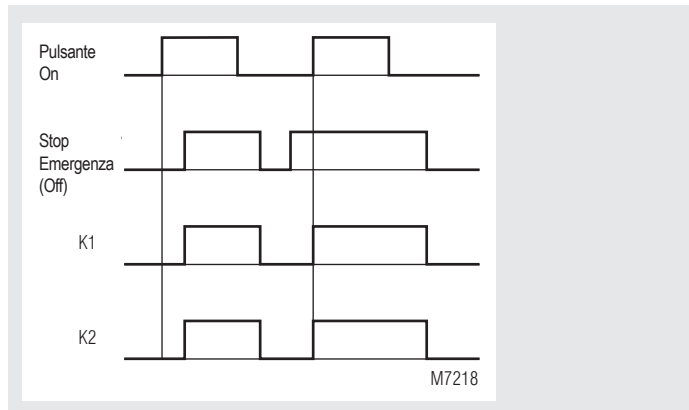
BG 5924

IP 5924

Descrizione Del Prodotto

I moduli d'emergenza E-stop BG 5924 e IP 5924 si possono usare per proteggere persone e macchine interrompendo il circuito in modo sicuro.

Diagramma funzionale



I vantaggi

- Per applicazioni di sicurezza a PL e / cat. 4 o SIL 3
- Start manuale o automatico
-
- **Caratteristiche**
- **Conformi a**
 - Performance Level (PL) e e categoria 4 secondo EN ISO 13849-1
 - SIL Claimed Level (SIL CL) 3 secondo IEC/EN 62061
 - Safety Integrity Level (SIL) 3 secondo IEC/EN 61508
- Conforme alla EN 50156-1 per forni
- Operatività a 1 canale o 2 canale
- Uscite: max 4 contatti NO
- Modello 230 V AC con separazione galvanica
- LED di segnalazione per canali 1 e 2 e stati di funzionamento del modulo
- Controllo dei corto-circuiti tra il terminale Y1 e il polo comune
- BG5924 con:
 - Morsetti removibili
 - Connessioni: anche 2x1,5 mm² filo flessibili con capicorda (isolato) DIN 46 228-1/-2/-3/-4
 - oppure 2 x 2,5 mm² filo flessibile DIN 46228-1/-2/-3
- BG 5924: larghezza 22,5 mm
- IP 5924: larghezza 70 mm

Approvazioni e marchi



* vedi varianti

¹⁾ Solo per BG 5924

Applicazione

- Protezione di persone e macchine
- Circuiti Stop d'Emergenza su macchine

Indicazioni

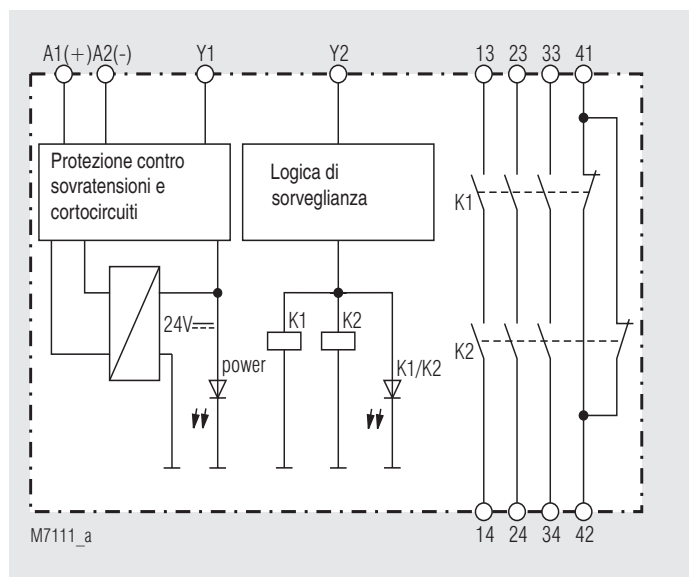
LED Rete:

accesso in presenza di tensione esercizio

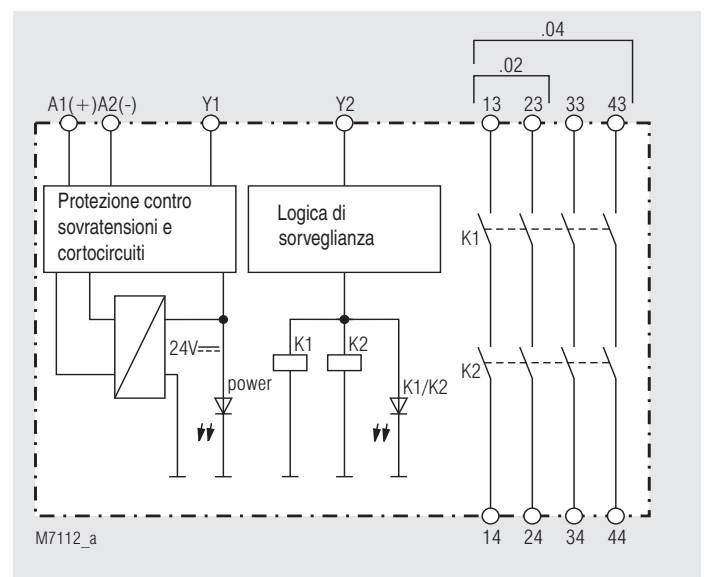
LED K1/K2:

accesso quando il relè K1 e K2 sono attiva

Schemi a blocchi

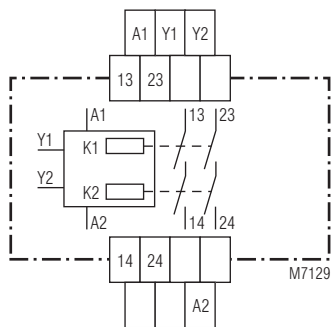


BG 5924.48, IP 5924.48

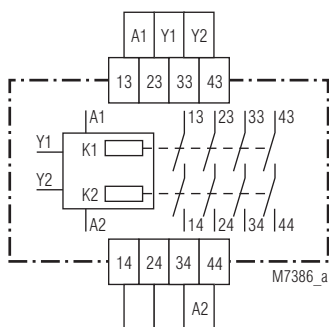


BG 5924.02, BG 5924.02/110,
BG 5924.04, BG 5924.04/100,
IP 5924.02, IP 5924.04

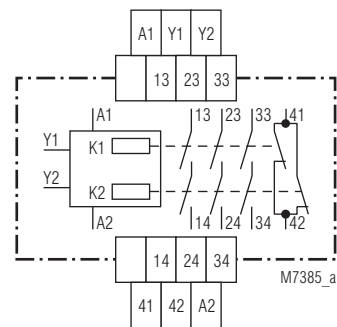
Schemi circuitali



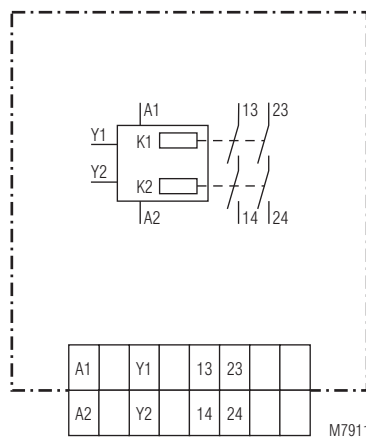
BG 5924.02, BG 5924.02/110



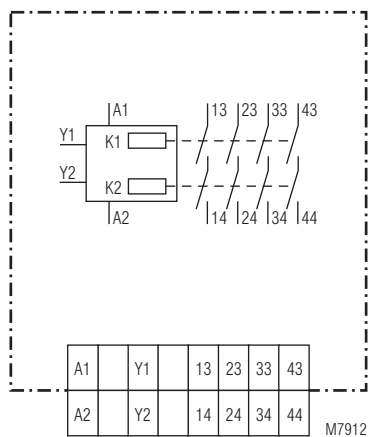
BG 5924.04, BG 5924.04/100



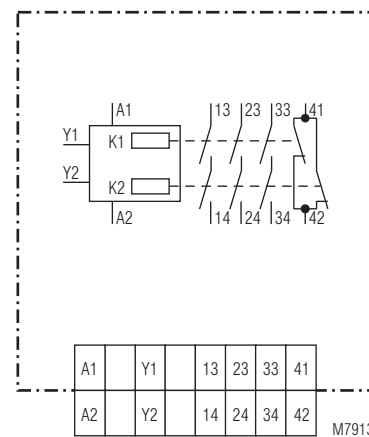
BG 5924.48



IP 5924.02



IP 5924.04



IP 5924.48

Connessione morsetti

Designazione morsetti	Designazione segnali
A1(+)	+ / L
A2 (-)	- / N
Y1, Y2	Ingressi di controllo
13, 14, 23, 24, 33, 34, 43, 44	Positivamente guidato per circuito di abilitazione
41, 42	Uscita di segnalazione forzato

Caratteristiche tecniche	
Ingresso	
Tensione nominale U_N:	
BG5924:	DC 24 V (Variante /110) AC/DC 24 , 48 V AC 110, 115, 230 V
IP5924:	AC/DC 24, 48 V AC 110, 230 V
Range di tensione:	AC 0,8 ... 1,1 U_N
con 10 % del ripple residuo:	DC 0,9 ... 1,1 U_N
con 48 % del ripple residuo:	DC 0,8 ... 1,1 U_N
Consumo nominale:	
AC/DC 24 V:	DC 1,2W AC 2 VA
AC 230 V:	3,5 VA
Tensione di controllo su Y1:	
AC/DC 24 V:	tip. DC 23 V
AC 230 V:	max 45 V impulso
Corrente di controllo:	tip. DC 45 mA
Tempo di ripristino:	0,5 sec.

Uscita

Configurazione contatti

BG5924.02, IP5924.02:	2 contatti NO
BG5924.04, IP5924.04:	4 contatti NO
BG5924.48, IP5924.48:	3 contatti NO, 1 contatto NC I contatti NO sono di sicurezza

I contatti NC 41-42 possono essere usati solo come segnalazione

Tempo di risposta:	max 100 msec.
Tempo di rilascio:	max 35 msec.
Tipo di contatto:	Relé, guidato positivamente
Corrente termica I_{th}:	max 5 A (vedere Curva limite corrente quadratica totale)

Tensione d'uscita nominale:

Corrente commutabile

secondo AC 15:		
per contatti NO:	3 A / AC 230 V	IEC/EN 60947-5-1
per contatti NC:	1 A / AC 230 V	IEC/EN 60947-5-1
secondo DC 13:		
per contatti NO:	1 A / AC 24 V	IEC/EN 60947-5-1
per contatti NC:	1 A / AC 24 V	IEC/EN 60947-5-1
secondo DC 13:		
per contatti NO:	4 A / 24 V a 0,1 Hz	
per contatti NC:	4 A / 24 V a 0,1 Hz	

Durata elettrica:

secondo AC 15 a 2 A, AC 230 V:	10 ⁵ cicli di commutazione IEC/EN 60947-5-1
--------------------------------	---

Frequenza di commutazione

admissibile: 600 cicli di commutazione / ora

Resistenza al corto-circuito:

Max fusibile: 6 A gG / gL IEC/EN 60947-5-1

Interruttore di linea

Durata meccanica: 10 x 10⁶ cicli di commutazione

Dati generali

Tipo d'esercizio nominale: Esercizio continuo

Range di temperatura:

Funzionamento: -25 ÷ +55°C

Stoccaggio: -25 ÷ +85°C

Altitudine di esercizio: < 2.000 m

Distanze tra arie e linee di fuga

Categoria di sovratensione/
grado di contaminazione: 4kV / 2 (isolamento di base) IEC 60664-1

EMC IEC/EN 62 061

Soppressione interferenze: Valore limite classe B EN 55011

Grado di protezione:

Contenitore: IP 40 IEC/EN 60529

Morsetti: IP 20 IEC/EN 60529

Contenitore: Termoplastico con V0

secondo UL 94

Resistenza alle vibrazioni: Ampiezza 0,35 mm

Frequenza 10 ... 55 Hz, IEC/EN 60068-2-6

25 / 055 / 04 IEC/EN 60068-1

Resistenza climatica:

Siglatura dei morsetti: EN 50 005

Caratteristiche tecniche	
Collegamento conduttore:	DIN 46228-1/-2/-3/-4
Fissaggio conduttore:	Viti per morsetti M3,5 terminali con protezione del conduttore su guida DIN IEC/EN 0 715
Montaggio rapido:	
Peso netto	
BG 5924:	210 g
IP 5024:	206 g
Dimensioni	Larghezza x Altezza x Profondità
BG 5924:	22,5 x 84 x 121 mm
IP 5924:	70 x 90 x 59 mm

Dati UL

Le caratteristiche di sicurezza del dispositivo non sono stati coperti dal certificato UL. L'approvazione riguarda i requisiti della UL508 standard ", applicazioni di uso generale"

Tensione nominale U_N : DC 24 V

Temperatura ambiente: -15 ... +55°C

Corrente commutabile:

Contatto NO: Pilot duty B300

5A 250Vac G.P.

5A 24Vdc

Contatto NC: Pilot duty B300

3A 250Vac G.P.

3A 24Vdc

Connessione:

solo per i 60° C / 75° C in rarne conduttori

AWG 20 - 12 Sol Torque 0.8 Nm

AWG 20 - 14 Sol Torque 0.8 Nm



La mancanza di dati tecnici in esso contenute non in modo esplicito, sono i seguenti generale tecnico i dati si riferiscono.

Dati CSA

Tensione nominale U_N : AC/DC 24, AC/DC48V, AC110V, AC230V

Temperatura ambiente: -15 ... +55°C

Corrente commutabile: 3A 230Vac

Connessione:

solo per i 60° C / 75° C in rarne conduttori

AWG 20 - 12 Str Torque 0.8 Nm

AWG 20 - 14 Str Torque 0.8 Nm



La mancanza di dati tecnici in esso contenute non in modo esplicito, sono i seguenti generale tecnico i dati si riferiscono.

Procedere quando i disturbi

Errore	Possibile causa
LED "Netz" è spento	L'alimentazione non è collegata
Il dispositivo non può essere avviato	- Il relè di sicurezza è incollato (sostituire il dispositivo) - circuito di start Y1-Y2 non chiuso

Manutenzione e riparazione

- Il dispositivo non contiene componenti avevano bisogno di manutenzione
- In caso di guasto, non aprire il dispositivo, ma inviarlo al produttore per la riparazione.

Tipi standard

BG5924.48 AC/DC 24 V

Numero articolo:

0050982

- Uscita: 3 contatti NO, 1 contatto NC
- Tensione nominale U_N : AC/DC 24 V
- Larghezza: 22,5 mm

IP5924.48 AC/DC 24 V 50/60HZ

Numero articolo:

0053262

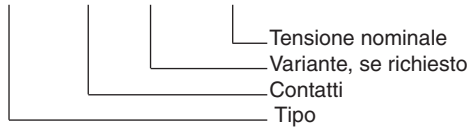
- Uscita: 3 contatti NO, 1 contatto NC
- Tensione nominale U_N : AC/DC 24 V
- Larghezza: 70 mm

Varianti

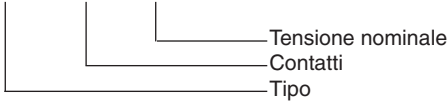
- BG 5924._./60: con approvazione CSA
 BG 5924._./61: con approvazione UL
 BG 5924._./100: con tempo veloce di accensione automatica
 BG 5924._./110: Tolleranza con esteso range di tensione 0,85 ...1,15 U_N

Esempi d'ordinazione per varianti

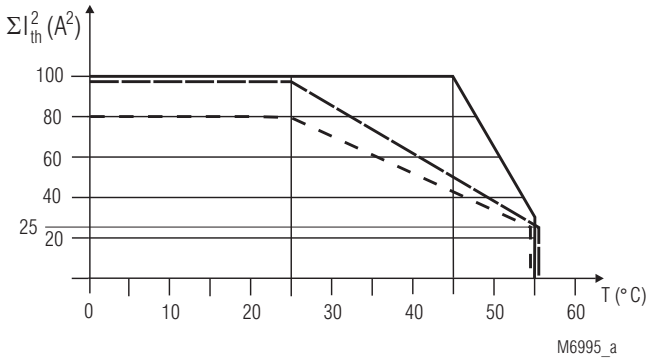
BG 5924 .48 / _ _ _ AC/DC 24 V



IP 5924 .48 AC 230 V



Curve caratteristiche



- AC / DC 24 V device mounted on distance with aircondition
- - - AC 230 V device mounted on distance with aircondition
- . - . AC / DC 24 V und AC 230 V device mounted without distances heated by devices with same load

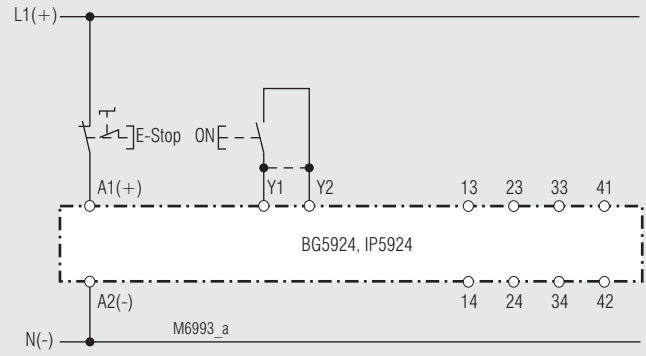
Totale quadratico della corrente

$$\Sigma I_{th}^2 = I_{th1}^2 + I_{th2}^2 + I_{th3}^2 + I_{th4}^2$$

$I_{th1}, I_{th2}, I_{th3}, I_{th4}$: Corrente termica I_{th} Corrente in gruppi di contatti

Curva limite corrente quadratica totale

Esempio applicativi

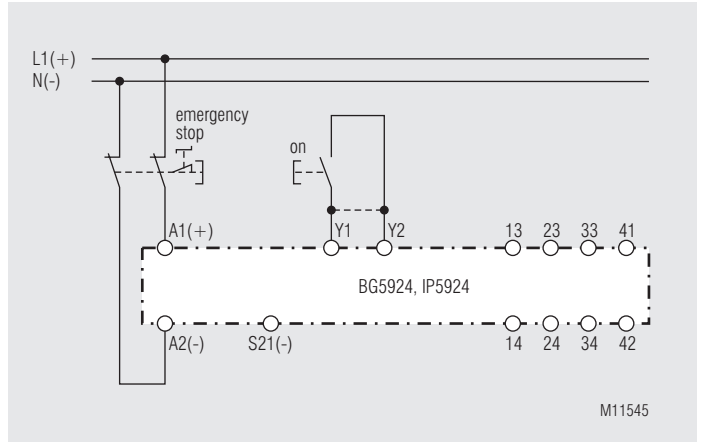


Circuito Stop d'Emergenza a singolo canale, senza loop di feedback con o senza ripartenza automatica.

Predisporre jumper Y1-Y2 per ripartenza automatica.

Il pulsante ON non è necessario.

Adatto fino a SIL2, Performance Level d, categoria 3*

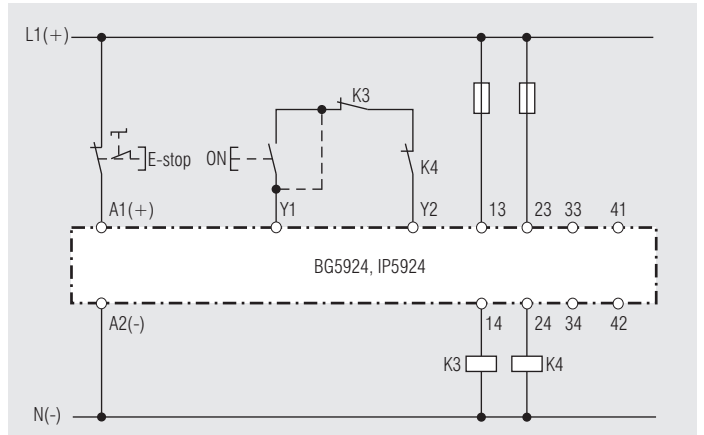


Circuito Stop d'Emergenza a 2 canali, senza loop di feedback con o senza ripartenza automatica.

Predisporre jumper Y1-Y2 per ripartenza automatica.

Il pulsante ON non è necessario.

Adatto fino a SIL3, Performance Level e, categoria 4



Rinforzo del contatto con contattori esterni, controllo a 2 canali.

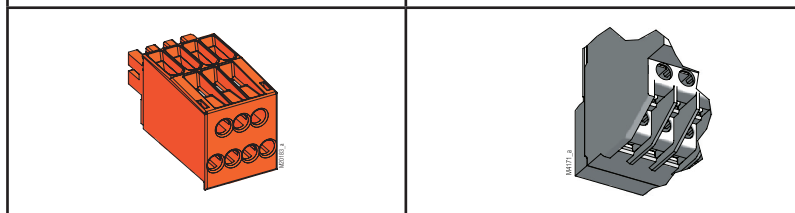
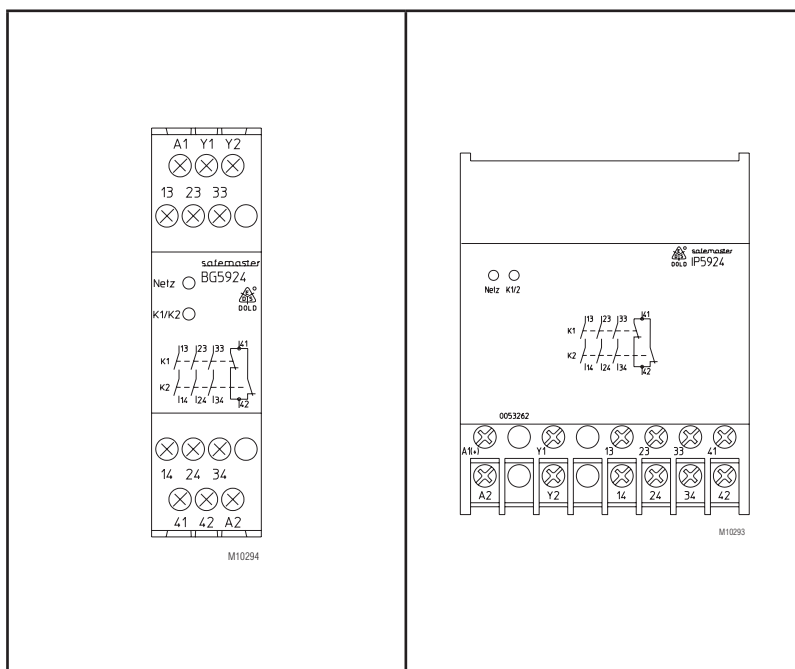
Con correnti >7A, i contatti d'uscita possono essere rinforzati con contattori esterni.

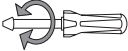
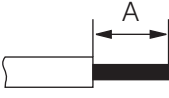
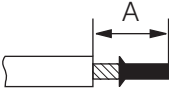
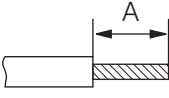
La funzione dei contattori esterni è monitorata collegando i contatti NC in serie col circuito di Start (terminali Y1-Y2).

Adatto fino a SIL2, Performance Level d, categoria 3*

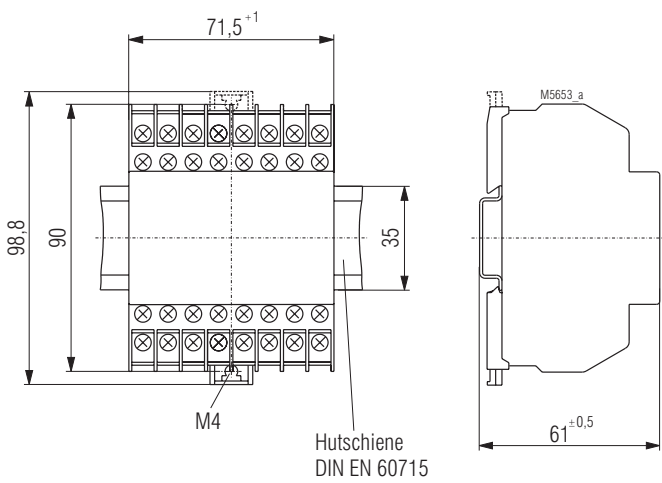
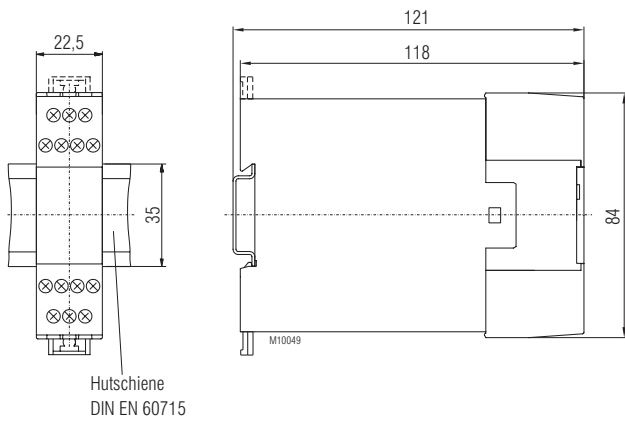
* Adatto fino a SIL3, Performance Level e, Cat. 4 per i dispositivi di arresto di emergenza conformi a IEC 60947-5-5, nelle seguenti condizioni:
 - Un numero massimo di operazioni di E-Stop è osservata
 - Il pulsante E-Stop e il modulo E-Stop sono installati nello stesso cabinet

DE	Beschriftung und Anschlüsse
EN	Labeling and connections
FR	Marquage et raccordements
IT	Marcatura e collegamenti

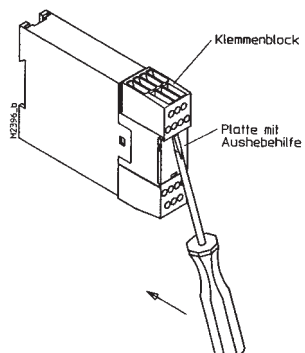


	<p>ø 4 mm / PZ 1 0,8 Nm 7 LB. IN</p>	<p>ø 6 mm / PZ 2 0,8 Nm 7 LB. IN</p>
	<p>A = 10 mm 1 x 0,5 ... 4 mm² 1 x AWG 20 to 12 2 x 0,5 ... 1,5 mm² 2 x AWG 20 to 16</p>	<p>A = 10 mm 2 x 0,5 ... 2,5 mm² 2 x AWG 20 to 14 min. ø 0,1 mm = AWG 26</p>
	<p>A = 10 mm 1 x 0,5 ... 2,5 mm² 1 x AWG 20 to 14 2 x 0,5 ... 1,5 mm² 2 x AWG 20 to 16</p>	<p>A = 10 mm 2 x 0,5 ... 1,5 mm² 2 x AWG 20 to 16</p>
	<p>A = 10 mm 1 x 0,5 ... 4 mm² 1 x AWG 20 to 12 2 x 0,5 ... 1,5 mm² 2 x AWG 20 to 16</p>	

DE	Maßbild (Maße in mm)
EN	Dimensions (dimensions in mm)
FR	Dimensions (dimensions en mm)
IT	Dimensioni (dimensione in mm)



DE	Montage / Demontage der Klemmenblöcke
EN	Mounting / disassembly of the terminal blocks
FR	Montage / Démontage des borniers
IT	Montaggio / Smontaggio di morsetti estraibili



DE	Sicherheitstechnische Kenndaten
EN	Safety Related Data
FR	Données techniques sécuritaires
IT	I dati di sicurezza

EN ISO 13849-1:		
Kategorie / Category:	4	
PL:	e	
MTTF _d :	220,9	a (year)
DC _{avg} :	99,0	%
d _{op} :	365	d/a (days/year)
h _{op} :	24	h/d (hours/day)
t _{cycle} :	3600	s/cycle
	≥ 1	/h (hour)

IEC EN 62061 IEC EN 61508:		
SIL CL:	3	IEC EN 62061
SIL	3	IEC EN 61508
HFT ^{*)} :	1	
DC:	99,0	%
PFH _D :	1,1E-10	h ⁻¹
PFH _{AVG} :	5,8E-05	(Low Demand Mode)
T _i :	20	a (year)
*) HFT = Hardware-Fehlertoleranz Hardware failure tolerance Tolérance défauts Hardware Tolleranza ai guasti hardware		



DE	Die angeführten Kenndaten gelten für die Standardtype. Sicherheitstechnische Kenndaten für andere Geräteausführungen erhalten Sie auf Anfrage. Die sicherheitstechnischen Kenndaten der kompletten Anlage müssen vom Anwender bestimmt werden.
EN	The values stated above are valid for the standard type. Safety data for other variants are available on request. The safety relevant data of the complete system has to be determined by the manufacturer of the system.
FR	Les valeurs données sont valables pour les produits standards. Les valeurs techniques sécuritaires pour d'autres produits spéciaux sont disponibles sur simple demande. Les données techniques sécuritaires de l'installation complète doivent être définies par l'utilisateur.
IT	I rating sopra si applicano al tipo standard. Dati di sicurezza per gli altri modelli sono disponibili su richiesta. I dati caratteristici relativi alla sicurezza per l'intero sistema deve essere determinato dall'utente.

Anforderung seitens der Sicherheitsfunktion an das Gerät im High Demand Mode		Intervall für zyklische Überprüfung der Sicherheitsfunktion
Demand to our device based on the evaluated necessary safety level of the application at High Demand Mode		Intervall for cyclic test of the safety function
Consigne résultant de la fonction sécuritaire de l'appareil au High Demande Mode		Interval du contrôle cyclique de la fonction sécuritaire
Richiesta al nostro dispositivo basato sul livello di sicurezza necessary valutata dell'applicazione a High Demande Mode		Intervall per test ciclico della funzione di sicurezza
nach; acc. to; selon; conformi a EN ISO 13849-1	PL e with Cat. 3 or Cat. 4	einmal pro Monat once per month mensuel una volta al mese
	PL d with Cat. 3	einmal pro Jahr once per year annual una volta al mese
nach; acc. to; selon; conformi a IEC/EN 62061, IEC/EN 61508	SIL CL 3, SIL 3 with HFT = 1	einmal pro Monat once per month mensuel una volta al mese
	SIL CL 2, SIL 2 with HFT = 1	einmal pro Jahr once per year annual una volta al mese

DE	EG-Konformitätserklärung
EN	CE-Declaration of Conformity
FR	Déclaration de conformité européenne
IT	Dichiarazione di conformità CE

EG-Konformitätserklärung
Declaration of Conformity
Déclaration de conformité européenne



Hersteller: E. Dold & Söhne KG
 Manufacturer: 78120 Furtwangen
 Fabricant: Bregstr. 18
 Germany

Produktbezeichnung: **SAFEMASTER Not-Aus-Modul** **BG5924.xx** **BG5924.04/204**
 Product description: Emergency-stop-module **BG5924.04/100** **BG5924.xx/207**
 Désignation du produit: Module arrêt d'urgence **BG5924.02/110** **mit xx = 02, 04, 48**

Optional/optionnel : /60... /69

Das bezeichnete Produkt stimmt mit den Vorschriften folgender Europäischer Richtlinien überein:
 We declare that this product conforms to the following European Standards:
 Le produit désigné est conforme aux instructions des directives européennes.

EMV-Richtlinie: 2004/108/EG (bis 19.04.2016)
 EMC-Directive:/ Directives-CEM: 2014/30/EU (ab 20.04.2016)

Maschinenrichtlinie: 2006/42/EG
 Machinery directive:/ Directives Machines:

Prüfgrundlagen: ISO 13849-1:2015 EN 50178:1997
 Basis of Testing: EN 62061:2005 + AC:2010 + A1:2013 + A2 :2015 ISO 13850:2015
 Lignes de contrôle: EN 60204-1:2006 + A1:2009 + AC :2010 (in extracts) EN 61508 Parts1-7:2010
 EN 60947-5-1:2004 + A1:2009 EN50156-1 :2015 (in extracts)

Die Übereinstimmung eines Baumusters des bezeichneten Produktes mit der oben genannten Maschinen-Richtlinie wurde bescheinigt durch:

Consistency of a production sample with the marked product in accordance to the above machines directive has been certified by:
 La conformité d'un échantillon du produit désigné aux directives machine susmentionnées a été certifiée par :

TÜV Rheinland Industrie Service GmbH
 Alboinstrasse 56
 12103 Berlin

Nummer der benannten Stelle : NB0035
 Number of certification office:/ Numéro de l'organisme notifié

Nummer der Bescheinigung: 01/205/5025.01/16 Ausstelldatum: 28.01.2016
 Certification number: / Numéro de certificat Date of issue: / Date de délivrance

Für die Zusammenstellung der technischen Unterlagen ist bevollmächtigt:
 For the compilation of technical documents is authorized:/ Pour la composition des documents techniques est autorisé

.....
 Gamal Hagar - Entwicklungsleiter / R&D Manager
 Firma E. Dold & Söhne KG, Bregstr. 18
 78120 Furtwangen

Rechtsverbindliche Unterschrift:
 Signature of authorized person: / Signature du PDG:

ppa.....

 Christian Dold - Produktmanagement -

Ort, Datum: Furtwangen, 22.02.2016
 Place, Date: / Lieu, date:

Diese Original - Erklärung bescheinigt die Übereinstimmung mit den genannten Richtlinien, beinhaltet jedoch keine Zusicherung von Eigenschaften. Die Sicherheitshinweise der Produktdokumentation sind zu beachten.
 This original declaration confirms the conformity of the mentioned directives but does not comprise any guarantee of the product characteristics. The safety directives of the product documentation are to be considered.
 Cette déclaration originale certifie la conformité des directives nommées mais ne comprend aucune garantie des caractéristiques du produit. Les directives de sécurité de la documentation du produit sont à considérer.

DE	EG-Konformitätserklärung
EN	CE-Declaration of Conformity
FR	Déclaration de conformité européenne
IT	Dichiarazione di conformità CE

EG-Konformitätserklärung
Declaration of Conformity
Déclaration de conformité européenne



Hersteller: E. Dold & Söhne KG
Manufacturer: 78120 Furtwangen
Fabricant: Bregstr. 18
Germany

Produktbezeichnung: **SAFEMASTER Not-Aus-Modul IP5924.02 IP5924.04 IP5924.48**
Product description: Emergency-stop-module
Designation du produit: Module arrêt d'urgence

Optional/optionnel : /60... /69

Das bezeichnete Produkt stimmt mit den Vorschriften folgender Europäischer Richtlinien überein:
We declare that this product conforms to the following European Standards:
Le produit désigné est conforme aux instructions des directives européennes.

EMV-Richtlinie: 2004/108/EG (bis 19.04.2016)
EMC-Directive:/ Directives-CEM: 2014/30/EU (ab 20.04.2016)

Maschinenrichtlinie: 2006/42/EG
Machinery directive:/ Directives Machines:

Prüfgrundlagen: ISO 13849-1:2015 EN 50178:1997
Basis of Testing: EN 62061:2005 + AC:2010 + A1:2013 + A2 :2015 ISO 13850:2015
Lignes de contrôle: EN 60204-1:2006 + A1:2009 + AC :2010 (in extracts) EN 61508 Parts 1-7:2010
EN 60947-5-1:2004 + A1:2009 EN50156-1 :2015 (in extracts)

Die Übereinstimmung eines Baumusters des bezeichneten Produktes mit der oben genannten Maschinen-Richtlinie wurde bescheinigt durch:
Consistency of a production sample with the marked product in accordance to the above machines directive has been certified by:
La conformité d'un échantillon du produit désigné aux directives machine susmentionnées a été certifiée par :

TÜV Rheinland Industrie Service GmbH
Alboinstrasse 56
12103 Berlin

Nummer der benannten Stelle : NB0035
Number of certification office:/ Numéro de l'organisme notifié

Nummer der Bescheinigung: 01/205/5025.01/16 Ausstelldatum: 28.01.2016
Certification number: / Numéro de certificat Date of issue: / Date de délivrance

Für die Zusammenstellung der technischen Unterlagen ist bevollmächtigt:
For the compilation of technical documents is authorized:/ Pour la composition des documents techniques est autorisé

.....
Gamal Hagar - Entwicklungsleiter / R&D Manager
Firma E. Dold & Söhne KG, Bregstr. 18
78120 Furtwangen

Rechtsverbindliche Unterschrift:
Signature of authorized person: / Signature du PDG:

ppa.....

Christian Dold - Produktmanagement -

Ort, Datum: Furtwangen, 22.02.2016
Place, Date: / Lieu, date:

Diese Original - Erklärung bescheinigt die Übereinstimmung mit den genannten Richtlinien, beinhaltet jedoch keine Zusicherung von Eigenschaften. Die Sicherheitshinweise der Produktdokumentation sind zu beachten.
This original declaration confirms the conformity of the mentioned directives but does not comprise any guarantee of the product characteristics. The safety directives of the product documentation are to be considered.
Cette déclaration originale certifie la conformité des directives nommées mais ne comprend aucune garantie des caractéristiques du produit. Les directives de sécurité de la documentation du produit sont à considérer.

DE	Notizen
EN	Notice
FR	Note

A large grid of graph paper with a dotted margin line on the left side. The grid consists of 20 columns and 30 rows of small squares. The dotted line is positioned approximately one-fifth of the way from the left edge of the grid.A vertical column of horizontal lines for writing, consisting of 30 lines that correspond to the rows of the grid on the left. The lines are evenly spaced and extend across the right side of the page.

DE	Notizen
EN	Notice
FR	Note

