



SAFEMASTER
Erweiterungsmodul
BG 5929

- DE
- EN
- FR
- IT

Original

0262944



E. DOLD & SÖHNE KG
 Postfach 1251 • 78114 Furtwangen • Deutschland
 Telefon +49 7723 6540 • Fax +49 7723 654356
 dold-relays@dold.com • www.dold.com

Inhaltsverzeichnis

Symbol- und Hinweiserklärung.....	3
Allgemeine Hinweise	3
Bestimmungsgemäße Verwendung	3
Sicherheitshinweise.....	3
Produktbeschreibung.....	5
Schaltbilder.....	5
Anschlussklemmen.....	5
Zulassungen und Kennzeichen	5
Anwendungen.....	5
Blockschaltbild.....	5
Blockschaltbilder.....	6
Technische Daten.....	6
UL-Daten	7
Standardtype	7
Vorgehen bei Störungen.....	7
Wartung und Instandsetzung.....	7
Kennlinien.....	7
Anwendungsbeispiele.....	8
Beschriftung und Anschlüsse	25
Maßbild (Maße in mm)	26
Montage / Demontage der PS / PC-Klemmenblöcke	26
Sicherheitstechnische Kenndaten	27
EG-Konformitätserklärung	28



Vor der Installation, dem Betrieb oder der Wartung des Gerätes muss diese Anleitung gelesen und verstanden werden.



Installation nur durch Elektrofachkraft!



Nicht im Hausmüll entsorgen!
Das Gerät ist in Übereinstimmung mit den national gültigen Vorgaben und Bestimmungen zu entsorgen.



Aufbewahren für späteres Nachschlagen

Um Ihnen das Verständnis und das Wiederfinden bestimmter Textstellen und Hinweise in der Betriebsanleitung zu erleichtern, haben wir wichtige Hinweise und Informationen mit Symbolen gekennzeichnet.

Symbol- und Hinweiserklärung



GEFAHR:
Bedeutet, dass Tod oder schwere Körperverletzung eintreten wird, wenn die entsprechenden Vorsichtsmaßnahmen nicht getroffen werden.



WARNUNG:
Bedeutet, dass Tod oder schwere Körperverletzung eintreten kann, wenn die entsprechenden Vorsichtsmaßnahmen nicht getroffen werden.



VORSICHT:
Bedeutet, dass eine leichte Körperverletzung eintreten kann, wenn die entsprechenden Vorsichtsmaßnahmen nicht getroffen werden.



INFO:
Bezeichnet Informationen, die Ihnen bei der optimalen Nutzung des Produktes behilflich sein sollen.



ACHTUNG:
Warnt vor Handlungen, die einen Schaden oder eine Fehlfunktion des Gerätes, der Geräteumgebung oder der Hard-/Software zur Folge haben können.

Allgemeine Hinweise

Die hier beschriebenen Produkte wurden entwickelt, um als Teil einer Gesamtanlage oder Maschine sicherheitsgerichtete Funktionen zu übernehmen. Ein komplettes sicherheitsgerichtetes System enthält in der Regel Sensoren, Auswerteeinheiten, Meldegeräte und Konzepte für sichere Abschaltungen. Es liegt im Verantwortungsbereich des Herstellers einer Anlage oder Maschine die korrekte Gesamtfunktion sicherzustellen. DOLD ist nicht in der Lage, alle Eigenschaften einer Gesamtanlage oder Maschine, die nicht durch DOLD konzipiert wurde, zu garantieren. Das Gesamtkonzept der Steuerung, in die das Gerät eingebunden ist, ist vom Benutzer zu validieren. DOLD übernimmt auch keine Haftung für Empfehlungen, die durch die nachfolgende Beschreibung gegeben bzw. impliziert werden. Aufgrund der nachfolgenden Beschreibung können keine neuen, über die allgemeinen DOLD-Lieferbedingungen hinausgehenden Garantie-, Gewährleistungs- oder Haftungsansprüche abgeleitet werden.

Bestimmungsgemäße Verwendung

Das BG 5929 dient der Kontaktvervielfältigung von Not-Aus-Modulen und Schutztürwächtern.
Bei bestimmungsgemäßer Verwendung und Beachtung dieser Anleitung sind keine Restrisiken bekannt. Bei Nichtbeachtung kann es zu Personen- und Sachschäden kommen.

Sicherheitshinweise



Gefahr durch elektrischen Schlag! **Lebensgefahr oder schwere Verletzungsgefahr.**

- Stellen Sie sicher, dass Anlage und Gerät während der elektrischen Installation in spannungsfreiem Zustand sind und bleiben.
- Das Gerät darf nur für die in der mitgeltenden Betriebsanleitung / Datenblatt vorgesehenen Einsatzfälle verwendet werden. Die Hinweise in den zugehörigen Dokumentationen müssen beachtet werden. Die zulässigen Umgebungsbedingungen müssen eingehalten werden.
- Der Berührungsschutz der angeschlossenen Elemente und die Isolation der Zuleitungen sind für die höchste am Gerät anliegende Spannung auszuliegen.
- Beachten Sie die VDE- sowie die örtlichen Vorschriften, insbesondere hinsichtlich Schutzmaßnahmen.



Brandgefahr oder andere thermische Gefahren! **Lebensgefahr, schwere Verletzungsgefahr oder Sachschäden.**

- Das Gerät darf nur für die in der mitgeltenden Betriebsanleitung / Datenblatt vorgesehenen Einsatzfälle verwendet werden. Die Hinweise in den zugehörigen Dokumentationen müssen beachtet werden. Die zulässigen Umgebungsbedingungen müssen eingehalten werden. Insbesondere muss die Stromgrenzkurve beachtet werden.
- Das Gerät darf nur von sachkundigen Personen installiert und in Betrieb genommen werden, die mit dieser technischen Dokumentation und den geltenden Vorschriften über Arbeitssicherheit und Unfallverhütung vertraut sind.



Funktionsfehler! **Lebensgefahr, schwere Verletzungsgefahr oder Sachschäden.**

- Das Gerät darf nur für die in der mitgeltenden Betriebsanleitung / Datenblatt vorgesehenen Einsatzfälle verwendet werden. Die Hinweise in den zugehörigen Dokumentationen müssen beachtet werden. Die zulässigen Umgebungsbedingungen müssen eingehalten werden.
- Das Gerät darf nur von sachkundigen Personen installiert und in Betrieb genommen werden, die mit dieser technischen Dokumentation und den geltenden Vorschriften über Arbeitssicherheit und Unfallverhütung vertraut sind.
- Montieren Sie das Gerät in einen Schaltschrank mit IP 54 oder besser; Staub und Feuchtigkeit können sonst zur Beeinträchtigung der Funktion führen.



Installationsfehler! **Lebensgefahr, schwere Verletzungsgefahr oder Sachschäden.**

- Sorgen Sie an allen Ausgangskontakten bei kapazitiven und induktiven Lasten für eine ausreichende Schutzbeschaltung.



Achtung!

- Die Sicherheitsfunktion muss bei Inbetriebnahme des Gerätes ausgelöst werden.
- Das Erweiterungsmodul BG 5929 ist grundsätzlich nur mit einem übergeordneten Grundgerät (z. B. LG 5925) zu verwenden, welches den Rückmeldestrompfad Y1/Y2 überwacht, um (SIL CL) 3 nach IEC/EN 62061, SIL 3 nach IEC/EN 61508, Performance Level (PL) e und Kategorie 4 nach EN ISO 13849-1 zu erreichen.
- Durch Öffnen des Gehäuses oder eigenmächtige Umbauten erlischt jegliche Gewährleistung.



Ihre Vorteile

- Sichere Kontaktverlängerung

Merkmale

- entspricht in Verbindung mit einem geeigneten Schaltgerät
 - Performance Level (PL) e und Kategorie 4 nach EN ISO 13849-1
 - SIL-Anspruchsgrenze (SIL CL) 3 nach IEC/EN 62061
 - Safety Integrity Level (SIL) 3 nach IEC/EN 61508
- redundante und zwangsgeführte Kontakte
- Ausgang: max. 5 Schließer oder 4 Schließer / 1 Öffner, 1 Öffner für Rückführkreis
- für 1- oder 2-kanalige Beschaltungen
- Betriebszustandsanzeige
- abnehmbare Klemmenblöcke
- 22,5 mm Baubreite

Produktbeschreibung

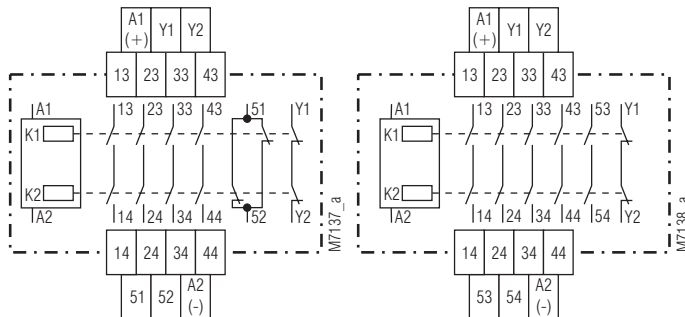
Werden mehr Sicherheitskreise benötigt als ein Sicherheitsmodul bereitstellt, wird das Erweiterungsmodul BG 5929 eingesetzt. Es dient der sicheren und zuverlässigen Kontaktvervielfältigung und Kontaktverstärkung von Sicherheitsmodulen mit Überwachung des Rückführkreises. Das Erweiterungsmodul besitzt zwangsgeführte Kontakte und ist mit unterschiedlichen Kontaktkombinationen lieferbar.

Zulassungen und Kennzeichen



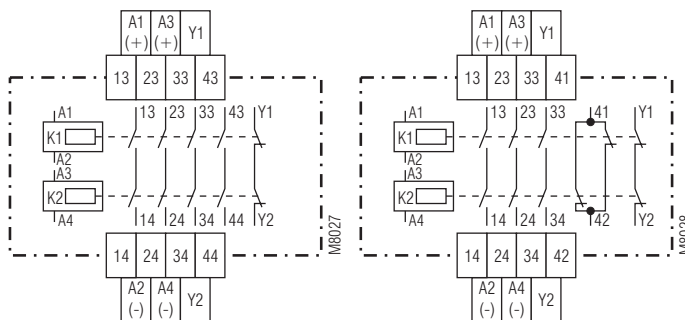
* siehe Varianten

Schaltbilder



BG 5929.54

BG 5929.60



BG 5929.04/100

BG 5929.48/100

Anschlussklemmen

Klemmenbezeichnung	Signalbeschreibung
A1 (+), A3 (+)	+ / L
A2 (-), A4 (-)	- / N
13, 14, 23, 24, 33, 34, 43, 44, 53, 54	Schließer zwangsgeführt für Freigabekreis
41, 42, 51, 52	Meldeausgang zwangsgeführt
Y1, Y2	Rückführkreis zwangsgeführt

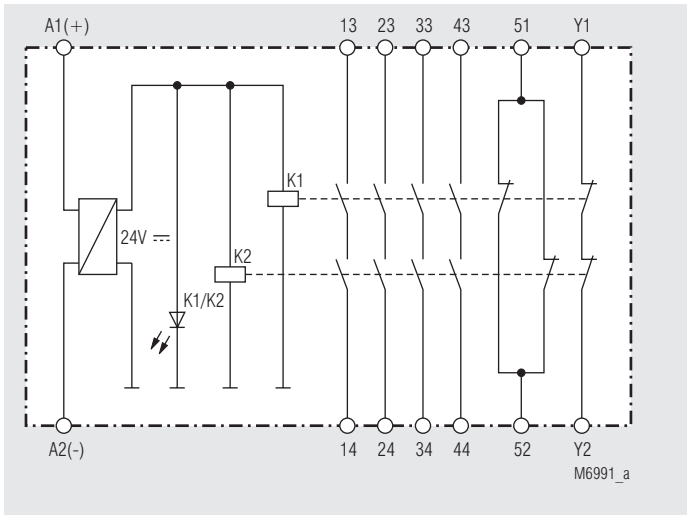
Anwendungen

Kontaktvervielfältigung von Not-Aus-Modulen und Schutztürwächern.

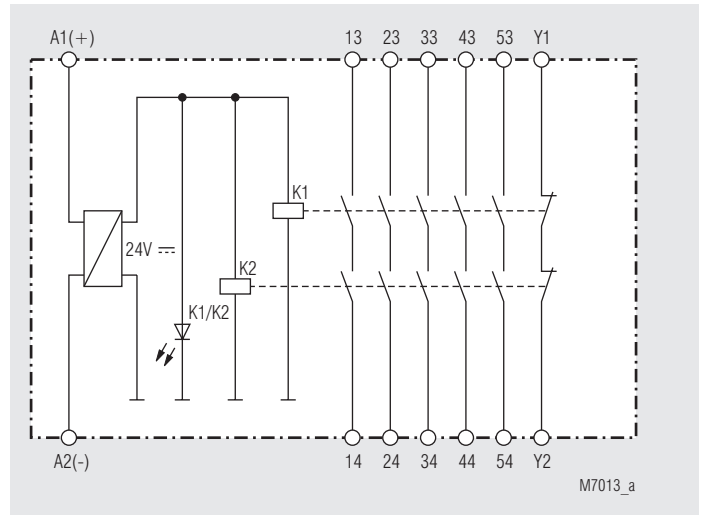
Geräteanzeigen

- BG 5929: LED K1/K2: leuchtet bei anliegender Betriebsspannung
- BG 5929/100 LED K1: leuchtet bei bestromten Relais K1
LED K2: leuchtet bei bestromten Relais K2

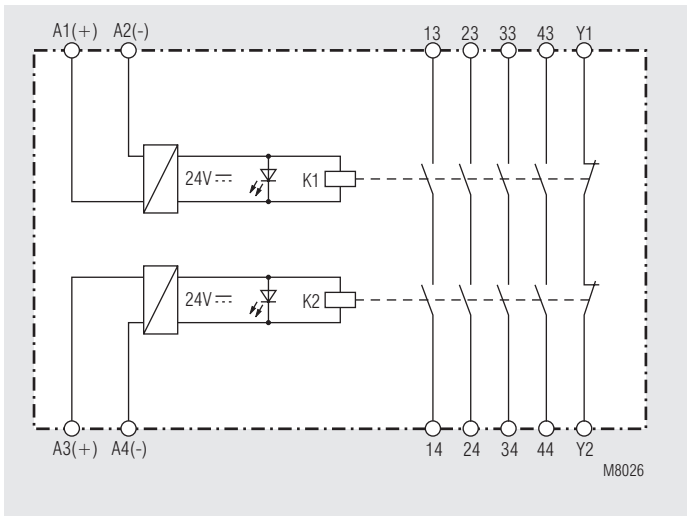
Blockschaltbilder



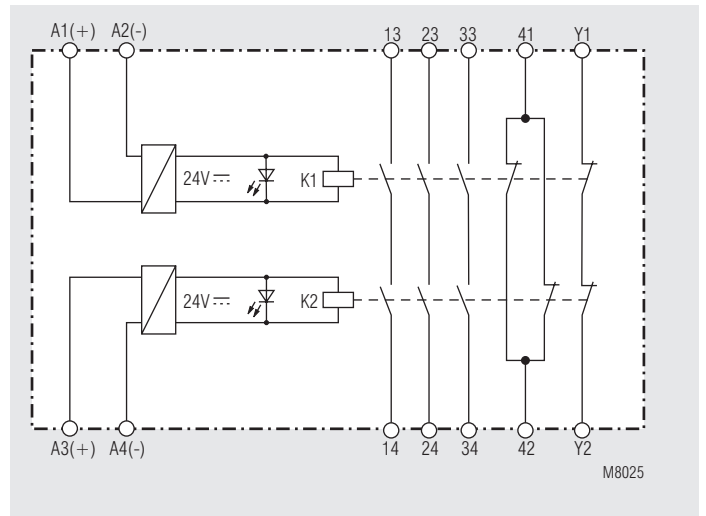
BG 5929.54



BG 5929.60



BG 5929.04/100



BG 5929.48/100

Technische Daten

Eingang

Nennspannung U_N:	AC/DC 24 V
Spannungsbereich:	AC 0,8 ... 1,1 U_N
bei 10% Restwelligkeit:	DC 0,9 ... 1,1 U_N
bei 48% Restwelligkeit:	DC 0,8 ... 1,1 U_N
Nennverbrauch	
BG 5929	
AC 24 V:	2,1 VA
DC 24 V:	1,5 W
BG 5929/100	
AC 24 V:	2 x 1,1 VA
DC 24 V:	2 x 0,75 W
Nennfrequenz:	50 / 60 Hz
Steuerstrom	
BG 5929	
AC 24 V:	60 mA
DC 24 V:	65 mA
BG 5929/100	
AC 24 V:	2 x 40 mA
DC 24 V:	2 x 40 mA

Ausgang

Kontaktbestückung

BG 5929.60:	5 Schließer, 1 Öffner für Rückführkreis
BG 5929.54:	4 Schließer, 2 Öffner für Rückführ- und Meldekreis
BG 5929.04/100:	4 Schließer 1 Öffner für Rückführkreis
BG 5929.48/100:	3 Schließer 2 Öffner für Rückführ- und Meldekreis

Die Schließer-Kontakte können für Sicherheitsabschaltungen verwendet werden.

Der Öffner-Kontakt 41-42 bzw. 51-52 ist nur als Meldekontakt verwendbar

Ansprechzeit:	max. 20 ms
Rückfallzeit:	max. 35 ms
Kontaktart:	Relais, zwangsgeführt
Ausgangsnennspannung:	AC 250 V
Thermischer Strom I_{th}:	max. 5 A siehe Summenstromgrenzkurve

Schaltvermögen

nach AC 15		
Schließer:	3 A / AC 230 V	IEC/EN 60 947-5-1
Öffner:	1 A / AC 230 V	IEC/EN 60 947-5-1
nach DC 13		
Schließer:	1 A / DC 24 V	IEC/EN 60 947-5-1
Öffner:	1 A / DC 24 V	IEC/EN 60 947-5-1
in Anlehnung an DC 13		
Schließer:	4 A / 24 V bei 0,1 Hz	
Öffner:	4 A / 24 V bei 0,1 Hz	

Elektrische Lebensdauer

bei 5 A, AC 230 V $\cos \varphi = 1$: $\geq 2 \times 10^5$ Schaltspiele

Zulässige Schalthäufigkeit: 1200 Schaltspiele / h

Kurzschlussfestigkeit

max. Schmelzsicherung: 6 A gL IEC/EN 60 947-5-1

max. Sicherungsautomat: C 8 A

Mechanische Lebensdauer: 10×10^6 Schaltspiele

Allgemeine Daten

Nennbetriebsart:	Dauerbetrieb
Temperaturbereich	
Betrieb:	- 25 ... + 55 °C
Lagerung:	- 25 ... + 85 °C
Betriebshöhe:	< 2.000 m
Luft- und Kriechstrecken	
Bemessungsstoßspannung / Verschmutzungsgrad:	4 kV / 2 (Basisisolierung) IEC 60 664-1
EMV	IEC/EN 62 061
Funkentstörung:	Grenzwert Klasse B EN 55 011
Schutzart	
Gehäuse:	IP 40 IEC/EN 60 529
Klemmen:	IP 20 IEC/EN 60 529
Gehäuse:	Thermoplast mit V0-Verhalten nach UL Subj. 94

Technische Daten

Rüttelfestigkeit:	IEC/EN 60 068-2-6
Frequenz / Amplitude:	10 ... 57 Hz, 0,075 mm Konstant
Beschleunigung:	57 ... 150 Hz, 1 g Konstant
Klimafestigkeit:	25 / 055 / 04 IEC/EN 60 068-1
Klemmenbezeichnung:	EN 50 005
Leiterbefestigung:	Plus-Minus-Klemmschrauben M 3,5 Kastenklemme mit Drahtschutz Hutschiene IEC/EN 60 715
Schnellbefestigung:	
Nettogewicht:	180 g

Geräteabmessungen

Breite x Höhe x Tiefe: 22,5 x 84 x 121 mm

UL-Daten

Die Sicherheitsfunktionen des Gerätes wurden nicht durch die UL untersucht. Die Zulassung bezieht sich auf die Forderungen des Standards UL508, "general use applications"

Nennspannung U_N : AC/DC 24 V

Umgebungstemperatur: -15...+50° C

Schaltvermögen:

Schließer:	Pilot duty B300 5A 250Vac G.P. 5A 24Vdc
Öffner:	5A 250Vac G.P. 5A 24Vdc

Leiteranschluss:

nur für 60°C / 75°C Kupferleiter
AWG 20 - 12 Sol Torque 0.8 Nm
AWG 20 - 14 Str Torque 0.8 Nm



Fehlende technische Daten, die hier nicht explizit angegeben sind, sind aus den allgemein gültigen technischen Daten zu entnehmen.

Standardtype

BG 5929.60 AC/DC 24 V 50/60 Hz

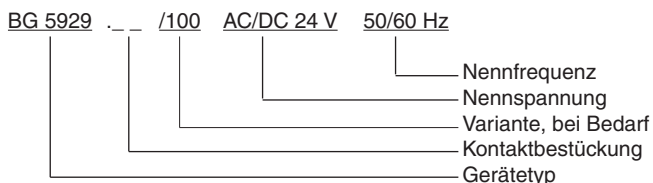
Artikelnummer: 0050807

- Ausgang: 5 Schließer, 1 Öffner für Rückführkreis
- Nennspannung U_N : AC/DC 24 V
- Baubreite: 22,5 mm

Varianten

BG 5929._._/61:	mit UL-Zulassung
BG 5929._._/100:	für 2-kanalige Beschaltungen, mit 2 LEDs

Bestellbeispiel für Varianten



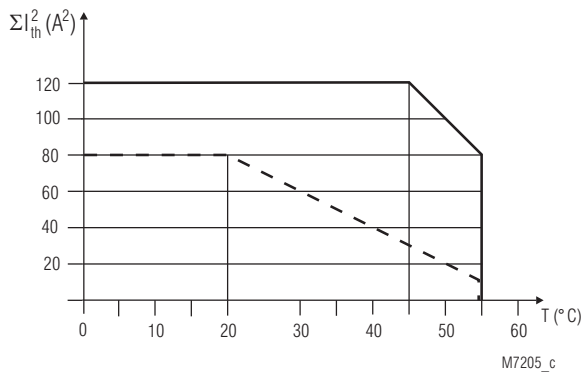
Vorgehen bei Störungen

Fehler	mögliche Ursache
LED "K1/K2" leuchtet nicht	Versorgungsspannung nicht angeschlossen

Wartung und Instandsetzung

- Das Gerät enthält keine Teile, die einer Wartung bedürfen.
- Bei vorliegenden Fehlern das Gerät nicht öffnen, sondern an den Hersteller zur Reparatur schicken.

Kennlinie



- AC / DC 24 V Gerät nicht angereicht mit Luftumwälzung
- - AC / DC 24 V Geräte angereicht, mit Fremderwärmung durch Geräte gleicher Last.

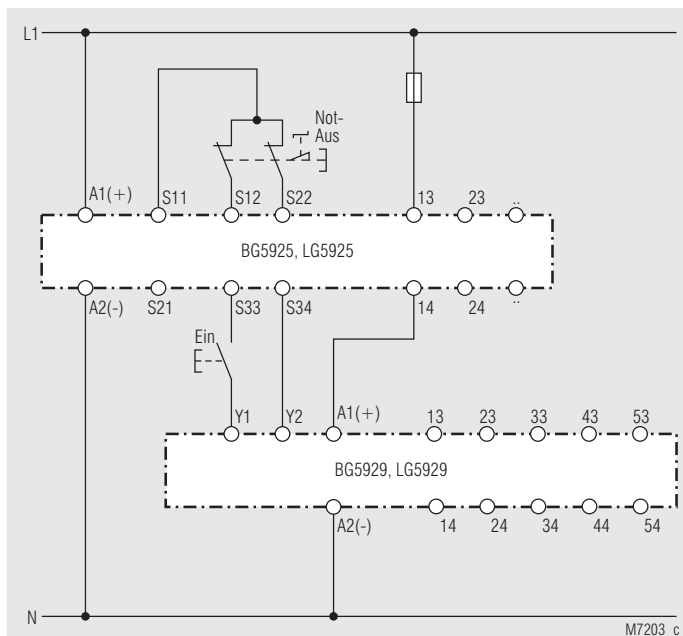
Quadratischer Summenstrom

$$\Sigma I_{th}^2 = I_{th1}^2 + I_{th2}^2 + I_{th3}^2 + I_{th4}^2 + I_{th5}^2$$

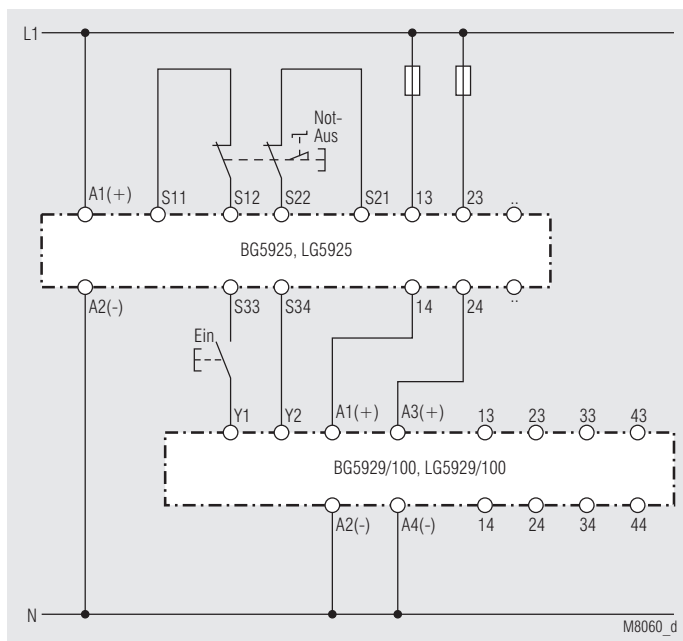
I_{th1} , I_{th2} , I_{th3} , I_{th4} , I_{th5} : Thermische Ströme I_{th} in den Kontaktpfaden

Summenstromgrenzkurve

Anwendungsbeispiele



Kontakterweiterung bei 2-kanaliger Not-Aus-Schaltung mit Rückführkreis geeignet bis SIL3, Performance Level e, Kat. 4, wenn in der Verdrahtung ein Kurzschluss-Fehlerrückmeldung gemäß EN ISO 13849-2 angenommen werden kann.



Kontaktvervielfachung mit BG 5929/100, geeignet bis SIL3, Performance Level e, Cat. 4



**SAFEMASTER
Extension Module
BG 5929**

**Translation
of the original instructions**

0262944



E. DOLD & SÖHNE KG
P.O. Box 1251 • D-78114 Furtwangen • Germany
Tel: +49 7723 6540 • Fax +49 7723 654356
dold-relays@dold.com • www.dold.com

Contents

Explication des symboles et remarques	19
Remarques	19
Usage approprié	19
Consignes de sécurité	19
Description du produit	21
Schémas.....	21
Borniers	21
Homologations et sigles	21
Utilisation	21
Affichages.....	21
Schéma-bloc.....	21
Schémas-blocs	22
Caractéristiques techniques	22
Données UL.....	23
Version standard.....	23
Variante.....	23
Diagnostique des défauts	23
Entretien et remise en état	23
Courbes caractéristiques.....	23
Exemples d'utilisation	24
Marquage et raccordements.....	25
Dimensions (dimensions en mm)	26
Démontage des borniers amovibles	26
Données techniques sécuritaires	27
Déclaration de conformité européenne	28



Before installing, operating or maintaining this device, these instructions must be carefully read and understood.



The installation must only be done by a qualified electrician!



Do not dispose of household garbage!
The device must be disposed of in compliance with nationally applicable rules and requirements.



Storage for future reference

To help you understand and find specific text passages and notes in the operating instructions, we have important information and information marked with symbols.

Symbol and Notes Statement



DANGER:
Indicates that death or severe personal injury will result if proper precautions are not taken.



WARNING:
Indicates that death or severe personal injury can result if proper precautions are not taken.



CAUTION:
Indicates that a minor personal injury can result if proper precautions are not taken.



INFO:
Referred information to help you make best use of the product.



ATTENTION:
Warns against actions that can cause damage or malfunction of the device, the device environment or the hardware / software result.

General Notes

The product hereby described was developed to perform safety functions as a part of a whole installation or machine. A complete safety system normally includes sensors, evaluation units, signals and logical modules for safe disconnections. The manufacturer of the installation or machine is responsible for ensuring proper functioning of the whole system. DOLD cannot guarantee all the specifications of an installation or machine that was not designed by DOLD. The total concept of the control system into which the device is integrated must be validated by the user. DOLD also takes over no liability for recommendations which are given or implied in the following description. The following description implies no modification of the general DOLD terms of delivery, warranty or liability claims.

Designated Use

The BG 5929 is designed to multiply the number of safety output contacts of safety modules and gate monitors.
When used in accordance with its intended purpose and following these operating instructions, this device presents no known residual risks. Non-observance may lead to personal injuries and damages to property.

Safety Notes



Risk of electrocution! **Danger to life or risk of serious injuries.**

- Disconnect the system and device from the power supply and ensure they remain disconnected during electrical installation.
- The device may only be used for the applications described in the mutually applicable operating instructions / data sheet. The notes in the respective documentation must be heeded. The permissible ambient conditions must be observed.
- The contact protection of the elements connected and the insulation of the supply cables must be designed in accordance with the requirements in the operating instructions / data sheet.
- Note the VDE and local regulations, particularly those related to protective measures.



Risk of fire or other thermal hazards! **Danger to life, risk of serious injuries or property damage.**

- The device may only be used for the applications described in the mutually applicable operating instructions / data sheet. The notes in the respective documentation must be heeded. The permissible ambient conditions must be observed. In particular, the current limit curve must be heeded.
- The device may only be installed and put into operation by experts who are familiar with this technical documentation and the applicable health and safety and accident prevention regulations.



Functional error! **Danger to life, risk of serious injuries or property damage.**

- The device may only be used for the applications described in the mutually applicable operating instructions / data sheet. The notes in the respective documentation must be heeded. The permissible ambient conditions must be observed.
- The device may only be installed and put into operation by experts who are familiar with this technical documentation and the applicable health and safety and accident prevention regulations.
- The unit should be panel mounted in an enclosure rated at IP 54 or superior. Dust and dampness may lead to malfunction.



Installation fault! **Danger to life, risk of serious injuries or property damage.**

- Make sure of sufficient protection circuitry at all output contacts for capacitive and inductive loads.



Attention!

- The safety function must be triggered during commissioning.
- The extension module BG 5929 must only be used together with a safety unit e.g. LG 5925) that monitors the feedback circuit Y1/Y2 to achieve (SIL CL) 3 acc. to IEC/EN 62061, SIL 3 to IEC/EN 61508, Performance Level (PL) e and Category 4 to EN ISO 13849-1.
- Opening the device or implementing unauthorized changes voids any warranty



0230763

Your Advantages

- Safety contact multiplication

Features

- According to
 - Performance Level (PL) e and category 4 to EN ISO 13849-1
 - SIL Claimed Level (SIL CL) 3 to IEC/EN 62061
 - Safety Integrity Level (SIL) 3 to IEC/EN 61508
 when connected to a suitable safety module
- Redundant and forcibly guided contacts
- Output: max. 5 NO contacts or 4 NO contacts / 1 NC contact
- 1- or 2-channel connection
- LED indication for operation
- Removeable terminal strips
- Width 22.5 mm

Product Description

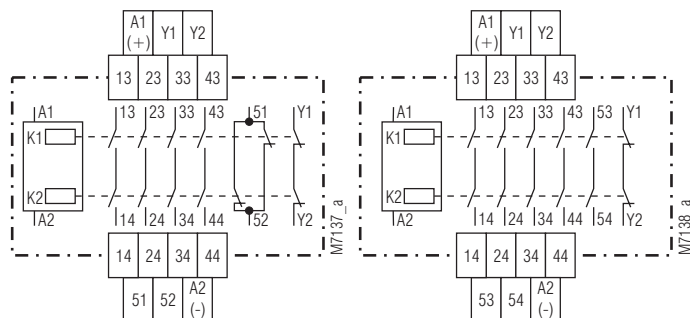
If more safety circuits have to be switched, than a safety module provides, the extension module BG 5929 is used. It offers safe and reliable contact multiplication and re-enforcement for safety modules with monitoring of the feedback circuit. Safe semiconductor outputs can be extended by relay output contacts. The extension module has forcibly guided contacts and can be delivered with different contact arrangements.

Approvals and Markings



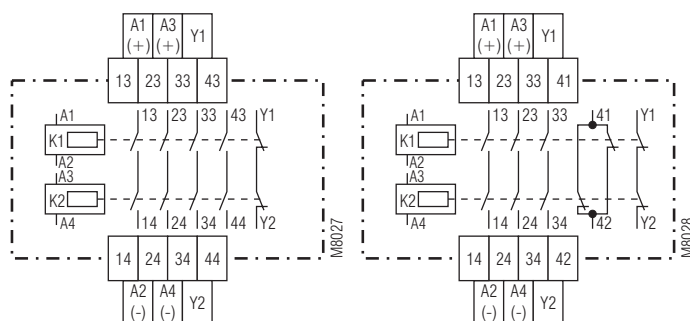
* see variants

Circuit Diagrams



BG 5929.54

BG 5929.60



BG 5929.04/100

BG 5929.48/100

Connection Terminals

Terminal designation	Signal description
A1 (+), A3 (+)	+ / L
A2 (-), A4 (-)	- / N
13, 14, 23, 24, 33, 34, 43, 44, 53, 54	Forcibly guided NO contacts for release circuit
41, 42, 51, 52	Forcibly guided indicator output
Y1, Y2	Forcibly guided feedback circuit

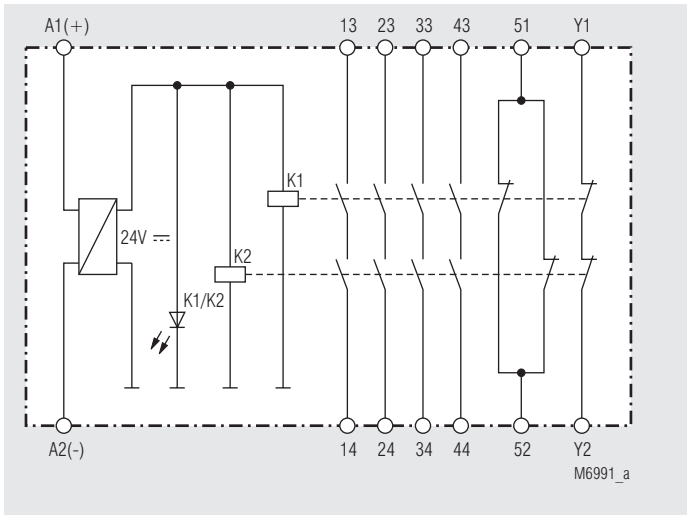
Applications

Contact multiplication of emergency-stop modules and safety door monitors.

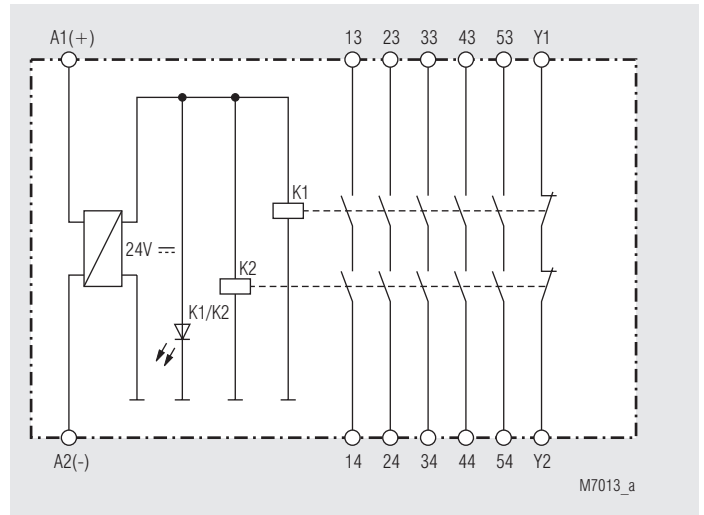
Indication

BG 5929	LED K1/K2:	on, when operating voltage applied
BG 5929/100	LED K1:	on, when relay K1 energized
	LED K2:	on, when relay K2 energized

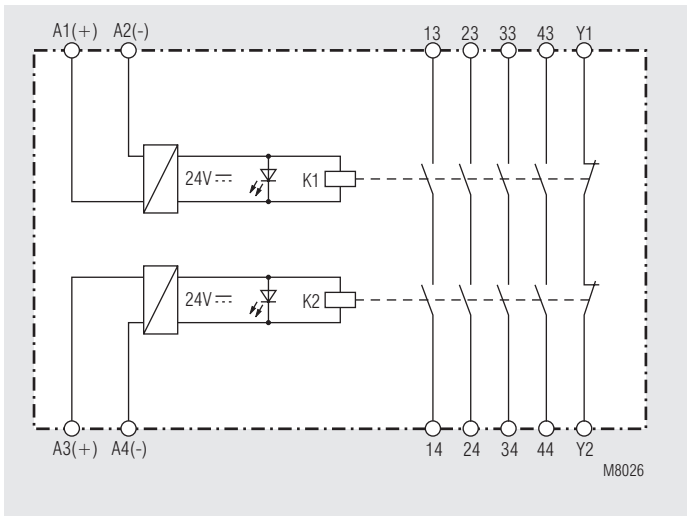
Block Diagrams



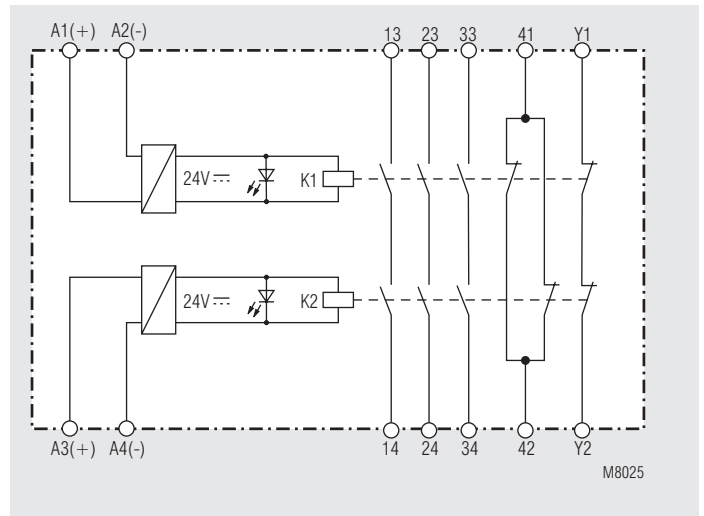
BG 5929.54



BG 5929.60



BG 5929.04/100



BG 5929.48/100

Technical Data

Input

Nominal voltage U_N:	AC/DC 24 V
Voltage range:	AC 0.8 ... 1.1 U_N
at 10% residual ripple:	DC 0.9 ... 1.1 U_N
at 48% residual ripple:	DC 0.8 ... 1.1 U_N

Nominal consumption

BG 5929	
AC 24 V:	2.1 VA
DC 24 V:	1.5 W
BG 5929/100	
AC 24 V:	2 x 1.1 VA
DC 24 V:	2 x 0.75 W

Nominal frequency:

	50 / 60 Hz
--	------------

Control current:

BG 5929	
AC 24 V:	60 mA
DC 24 V:	65 mA
BG 5929/100	
AC 24 V:	2 x 40 mA
DC 24 V:	2 x 40 mA

Output

Contacts

BG 5929.60:	5 NO contacts, 1 NC contact for feedback circuit
BG 5929.54:	4 NO contacts, 2 contacts for feedback and indicator circuit
BG 5929.04/100:	4 NO contacts 1 NC contact for feedback circuit
BG 5929.48/100:	3 NO contacts 2 contacts for feedback and indicator circuit

The NO contacts are safety contacts.

The NC contacts 41-42 and 51-52 can only be used for monitoring

Operate time:	max. 20 ms
Release time:	max. 35 ms
Contact type:	relay, forcibly guided
Nominal output voltage:	AC 250 V
Thermal current I_{th}:	max. 5 A see total current limit curve

Switching capacity

to AC 15		
NO contact:	3 A / AC 230 V	IEC/EN 60 947-5-1
NC contact:	1 A / AC 230 V	IEC/EN 60 947-5-1
to DC 13		
NO contact:	1 A / DC 24 V	IEC/EN 60 947-5-1
NC contact:	1 A / DC 24 V	IEC/EN 60 947-5-1
to DC 13		
NO contact:	4 A / 24 V at 0.1 Hz	
NC contact:	4 A / 24 V at 0.1 Hz	

Electrical life

to 5 A, AC 230 V $\cos \varphi = 1$: $\geq 2 \times 10^5$ switching cycles

Permissible switching

capacity: 1200 switching cycles / h IEC/EN 60 947-5-1

Short circuit strength

max. fuse rating: 6 A gL
max. line circuit breaker: C 8 A

Mechanical life:

10 x 10⁶ switching cycles

General Data

Operating mode:	Continuous operation
Temperature range	
Operation:	- 25 ... + 55 °C
Storage:	- 25 ... + 85 °C
Altitude:	< 2.000 m
Clearance and creepage distances	
rated impuls voltage / pollution degree:	4 kV / 2 (basis insulation) IEC 60 664-1
EMC	IEC/EN 62 061
Interference suppression:	Limit value class B EN 55 011
Degree of protection	
Housing:	IP 40 IEC/EN 60 529
Terminals:	IP 20 IEC/EN 60 529
Housing:	Thermoplast with V0 behaviour according to UL subject 94

Technical Data

Vibration resistance:	IEC/EN 60 068-2-6
Frequency / Amplitude:	10 ... 57 Hz, 0,075 mm constant
Acceleration:	57 ... 150 Hz, 1 g constant
Climate resistance:	25 / 055 / 04 IEC/EN 60 068-1
Terminal designation:	EN 50 005
Wire fixing:	terminal screws M 3.5 box terminal with wire protection
Mounting:	DIN rail IEC/EN 60 715
Weight:	180 g

Dimensions

Width x height x depth:	22.5 x 84 x 121 mm
--------------------------------	--------------------

UL-Data

The safety functions were not evaluated by UL. Listing is accomplished according to requirements of Standard UL 508, "general use applications"

Nominal voltage U_N:	AC/DC 24 V
Ambient-temperature:	-15...+50° C
Switching capacity:	
NO contact:	Pilot duty B300 5A 250Vac G.P. 5A 24Vdc
NC contact:	5A 250Vac G.P. 5A 24Vdc
Wire connection:	60°C / 75°C copper conductors only AWG 20 - 12 Sol Torque 0.8 Nm AWG 20 - 14 Str Torque 0.8 Nm



Technical data that is not stated in the UL-Data, can be found in the technical data section.

Standard Type

BG 5929.60	AC/DC 24 V	50/60 Hz
• Article number:	0050807	
• Output:	5 NO contacts, 1 NC contact for feed back circuit	
• Nominal voltage U_N :	AC/DC 24 V	
• Width:	22.5 mm	

Variants

BG 5929.___/61:	with UL-approval
BG 5929.___/100:	for 2-channel connection, with 2 LEDs

Ordering example for variants

BG5929	..	/100	AC/DC 24 V	50/60 Hz	
					Nominal frequency
					Nominal voltage
					Variant, if requested
					Contacts
					Type

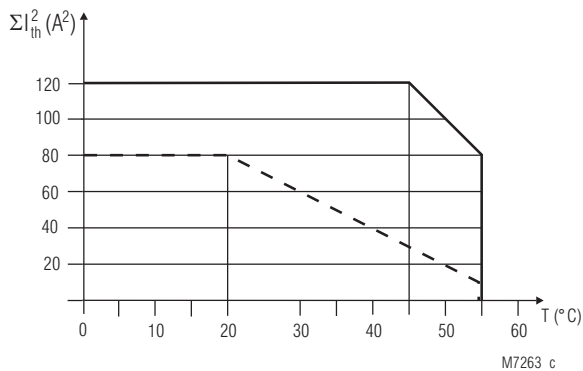
Troubleshooting

Failure	Potential cause
LED "K1/K2" does not light up	Power supply not connected

Maintenance and repairs

- The device contains no parts that require maintenance.
- In case of failure, do not open the device but send it to manufacturer for repair.

Characteristics



— AC / DC 24 V device mounted on distance with aircondition

- - - AC / DC 24 V device mounted without distances heated by devices with same load

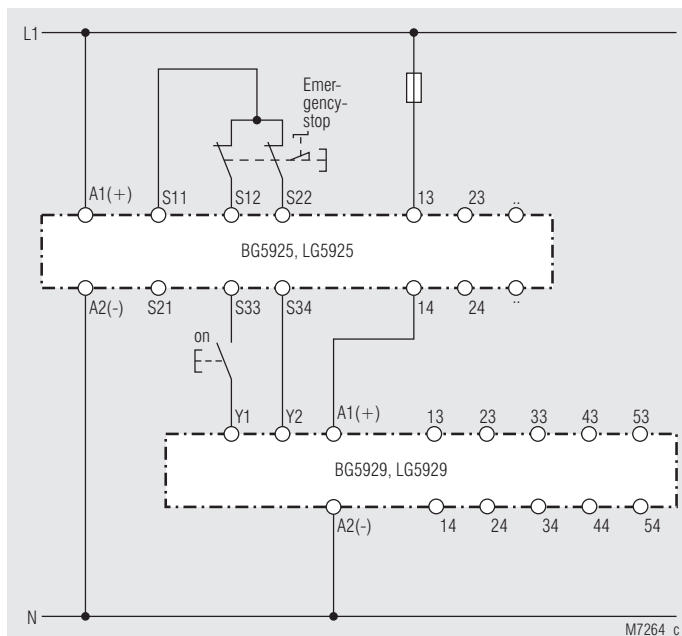
quadratic total current

$$\sum I_{th}^2 = I_{th1}^2 + I_{th2}^2 + I_{th3}^2 + I_{th4}^2 + I_{th5}^2$$

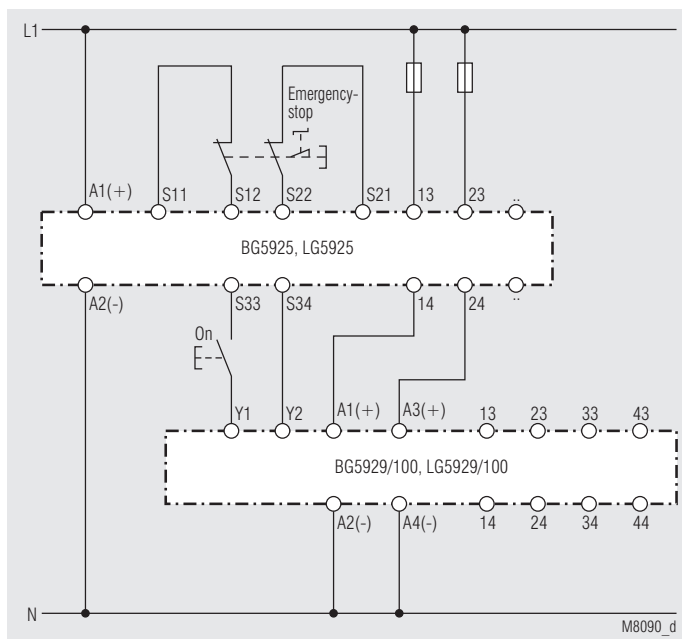
$I_{th1}, I_{th2}, I_{th3}, I_{th4}, I_{th5}$: thermal current I_{th} on contact rows

Total current limit curve

Application Examples



Contact multiplication with 2-channel e-stop and feedback circuit suited up to SIL3, Performance Level e, Cat. 4 if a short circuit fault exclusion can be made for the wiring according to EN ISO 13849-2.



Contact multiplication with BG 5929/100, suited up to SIL3, Performance Level e, Cat. 4



SAFEMASTER Module d'extension BG 5929

Traduction
de la notice originale

0262944

DOLD 

E. DOLD & SÖHNE KG
B.P. 1251 • 78114 Furtwangen • Allemagne
Tél. +49 7723 6540 • Fax +49 7723 654356
dold-relays@dold.com • www.dold.com

Tables des matières

Explication des symboles et remarques	19
Remarques	19
Usage approprié	19
Consignes de sécurité	19
Description du produit	21
Schémas.....	21
Borniers	21
Homologations et sigles	21
Utilisation	21
Affichages.....	21
Schéma-bloc.....	21
Schémas-blocs	22
Caractéristiques techniques	22
Données UL.....	23
Version standard.....	23
Variante.....	23
Diagnostics des défauts	23
Entretien et remise en état	23
Courbes caractéristiques.....	23
Exemples d'utilisation	24
Marquage et raccordements.....	25
Dimensions (dimensions en mm)	26
Démontage des borniers amovibles	26
Données techniques sécuritaires	27
Déclaration de conformité européenne	28



Avant l'installation, la mise en service ou l'entretien de cet appareil, on doit avoir lu et compris ce manuel d'utilisation.



L'installation ne doit être effectuée que par un electricien qualifié



Ne pas jeter aux ordures ménagères!
L'appareil doit être éliminé conformément aux prescriptions et directives nationales en vigueur.



Stockage pour référence future

Pour vous aider à comprendre et trouver des passages et des notes de texte spécifiques dans les instructions d'utilisation, nous avons marquées les informations importantes avec des symboles.

Explication des symboles et remarques



DANGER:
Indique que la mort ou des blessures graves vont survenir en cas de non respect des précautions demandées.



AVERTISSEMENT:
Indique que la mort ou des blessures graves peuvent survenir si les précautions appropriées ne sont pas prises.



PRUDENCE:
Signifie qu'une blessures légère peut survenir si les précautions appropriées ne sont pas prises.



INFO:
Concerne les informations qui vous sont mises à disposition pour le meilleur usage du produit.



ATTENTION:
Met en garde contre les actions qui peuvent causer des dommages au matériel Software ou hardware suite à un mauvais fonctionnement de l'appareil ou de l'environnement de l'appareil.

Remarques

Le produit décrit ici a été développé pour remplir les fonctions de sécurité en tant qu'élément d'une installation globale ou d'une machine. Un système de sécurité complet inclut habituellement des détecteurs ainsi que des modules d'évaluation, de signalisation et de logique aptes à déclencher des coupures de courant sûres. La responsabilité d'assurer la fiabilité de l'ensemble de la fonction incombe au fabricant de l'installation ou de la machine. DOLD n'est pas en mesure de garantir toutes les caractéristiques d'une installation ou d'une machine dont la conception lui échappe. C'est à l'utilisateur de valider la conception globale du système auquel ce relais est connecté. DOLD ne prend en charge aucune responsabilité quant aux recommandations qui sont données ou impliquées par la description suivante. Sur la base du présent manuel d'utilisation, on ne pourra déduire aucune modification concernant les conditions générales de livraison de DOLD, les exigences de garantie ou de responsabilité.

Usage approprié

Le BG 5929 permet la multiplication des contacts de modules de sécurité pour ATU ou protection de portes.
En cas d'emploi approprié et d'observation de ces instructions, on ne connaît aucun risque résiduel. Dans le cas contraire, on encourt des dommages corporels et matériels.

Consignes de sécurité



Risque d'électrocution ! Danger de mort ou risque de blessure grave.

- Assurez-vous que l'installation et l'appareil est et reste en l'état hors tension pendant l'installation électrique.
- L'appareil peut uniquement être utilisé dans les cas d'application prévus dans le mode d'emploi / la fiche technique. Les instructions de la documentation correspondante doivent être respectées. Les conditions ambiantes autorisées doivent être respectées.
- La protection de contact des éléments raccordés et l'isolation des câbles d'alimentation doivent être conçus conformément aux prescriptions du mode d'emploi/ fiche technique.
- Respecter les prescriptions de la VDE et les prescriptions locales, et tout particulièrement les mesures de sécurité.



Risques d'incendie et autres risques thermiques ! Danger de mort, risque de blessure grave ou dégâts matériels.

- L'appareil peut uniquement être utilisé dans les cas d'application prévus dans le mode d'emploi/la fiche technique. Les instructions de la documentation correspondante doivent être respectées. Les conditions ambiantes autorisées doivent être respectées. Respectez tout particulièrement la courbe des seuils de courant.
- L'appareil peut uniquement être installé et mis en service par un personnel dûment qualifié et familier avec la présente documentation technique et avec les prescriptions en vigueur relatives à la sécurité du travail et à la préservation de l'environnement.



Erreur de fonctionnement ! Danger de mort, risque de blessure grave ou dégâts matériels.

- L'appareil peut uniquement être utilisé dans les cas d'application prévus dans le mode d'emploi / la fiche technique. Les instructions de la documentation correspondante doivent être respectées. Les conditions ambiantes autorisées doivent être respectées.
- L'appareil peut uniquement être installé et mis en service par un personnel dûment qualifié et familier avec la présente documentation technique et avec les prescriptions en vigueur relatives à la sécurité du travail et à la préservation de l'environnement.
- Le relais doit être monté en armoire ayant un indice de protection au moins IP 54; la poussière et l'humidité pouvant entraîner des dysfonctionnements.



Erreur d'installation ! Danger de mort, risque de blessure grave ou dégâts matériels.

- Veillez à protéger suffisamment les contacts de sortie de charges capacitatives et inductives.



Attention!

- La fonction de sécurité doit être activée lors de la mise en service.
- Le module d'extension BG 5929 ne peut être utilisé uniquement avec un appareil de base par ex. LG 5925, qui surveille sa boucle de retour 81/82, afin d'obtenir le niveau de sécurité (SIL CL) 3 selon IEC/EN 62061, SIL 3 selon IEC/EN 61508, Performance Level (PL) e et Catégorie 4 selon EN ISO 13849-1.
- L'ouverture de l'appareil ou des transformations non autorisées annulent la garantie.



Vos avantages

- Multiplication des contacts sécuritaires

Propriétés

- **répond en combinaison avec le module de sécurité correspondant**
 - Performance Level (PL) e et Catégorie 4 selon EN ISO 13849-1
 - Valeur limite SIL demandée (SIL CL) 3 selon IEC/EN 62061
 - Safety Integrity Level (SIL) 3 selon IEC/EN 61508
- Contacts redondants et liés
- Sortie: max. 5 contacts NO ou 4 contacts NO et 1 contact NF, 1 contact NF pour le circuit de retour
- Couplage à 1 canal ou 2 canaux
- Affichage des états de service
- Blocs de bornes amovibles
- Largeur utile 22,5 mm

Description du produit

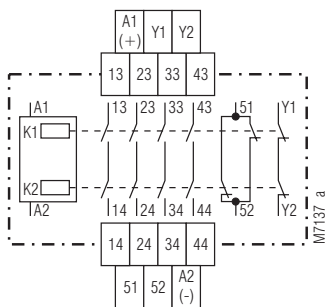
Si plus de lignes de contacts de sortie sont nécessités que le relais de sécurité ne possède, il convient d'utiliser le module d'extension de contacts BG 5929. Ceclui-ci permettant l'extension ou le renforcement sécuritaire de contacts de sortie avec la surveillance de la boucle de retour de par le relais de sécurité. Les modules d'extention sont équipés de contacts de sécurité guidés qui peuvent être de différentes compositions de contacts, selon les modèles.

Homologations et sigles

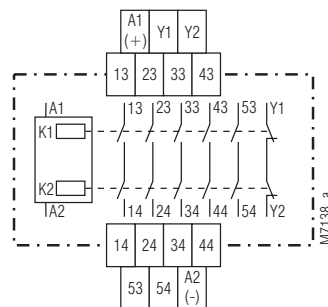


* voir variantes

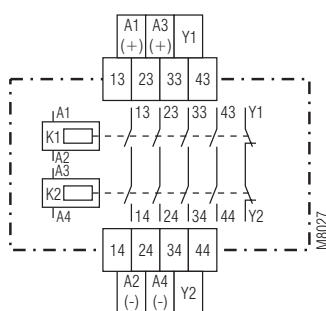
Schémas



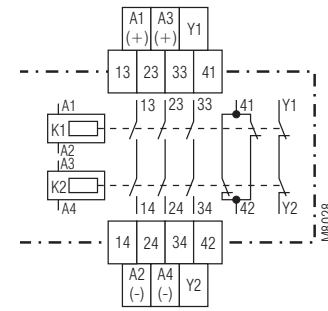
BG 5929.54



BG 5929.60



BG 5929.04/100



BG 5929.48/100

Utilisation

Multiplication des contacts de modules d'arrêt d'urgence et des contrôleurs de portes de protection

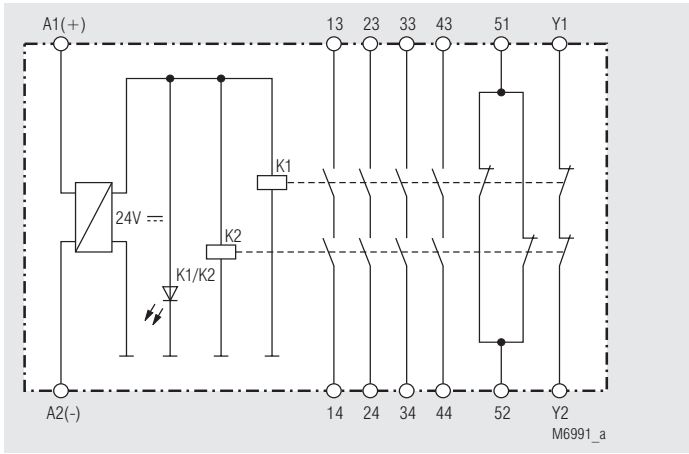
Affichages

- BG 5929: DEL K1/K2: allumée en présence de la tension de service
- BG5929/100: DEL K1: allumée quand le relais K1 est activé
DEL K2: allumée quand le relais K2 est activé

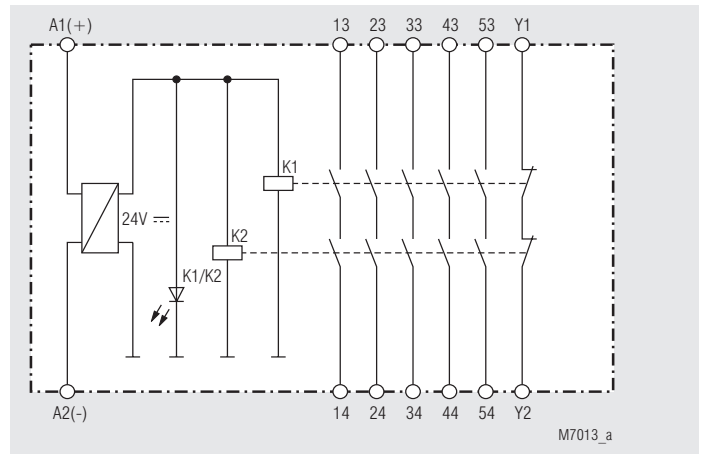
Borniers

Repérage des bornes	Description du Signal
A1 (+), A3 (+)	+ / L
A2 (-), A4 (-)	- / N
13, 14, 23, 24, 33, 34, 43, 44, 53, 54	Contacts NO liés pour circuit de déclenchement
41, 42, 51, 52	Sortie de signalisation (contacts liés)
Y1, Y2	Circuit de retour (contacts liés)

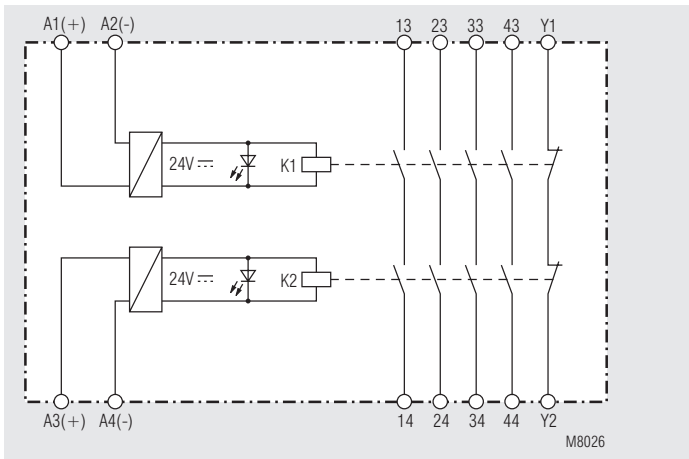
Schémas-blocs



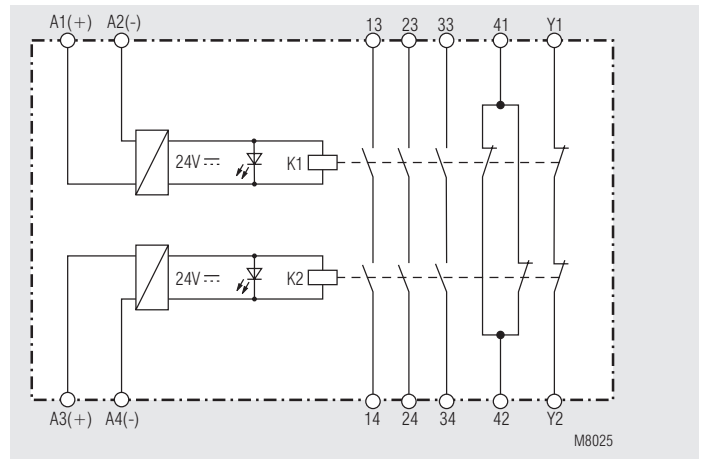
BG 5929.54



BG 5929.60



BG 5929.04/100



BG 5929.48/100

Caractéristiques techniques

Entrée

Tension assignée U_N:	24 V AC/DC
Plage de tensions:	AC 0,8 ... 1,1 U_N
à 10% d'ondul. résiduelle:	DC 0,9 ... 1,1 U_N
à 48% d'ondul. résiduelle:	DC 0,8 ... 1,1 U_N
Consommation nominale	
BG 5929	
24 V AC:	2,1 VA
24 V DC:	1,5 W
BG 5929/100	
24 V AC:	2 x 1,1 VA
24 V DC:	2 x 0,75 W
Fréquence assignée:	50 / 60 Hz
Courant de commande	
BG 5929	
24 V AC:	60 mA
24 V DC:	65 mA
BG 5929/100	
24 V AC:	2 x 40 mA
24 V DC:	2 x 40 mA

Sortie

Garnissage en contacts

BG 5929.60:	5 contacts NO, 1 contact NF pour le circuit de retour
BG 5929.54:	4 contacts NO, 2 contact NF pour le circuit de retour et d'affichage
BG 5929.04/100:	4 contacts NO 1 contact NF pour le circuit de retour
BG 5929.48/100:	3 contacts NO 2 contact NF pour le circuit de retour et d'affichage

Les contacts à fermeture peuvent être utilisés pour des couplages de sécurité

Les contacts à ouverture 41-42 et 51-52 ne s'utilisent que pour la signalisation

Temps de réponse:	max. 20 ms
Temps de retombée:	max. 35 ms
Nature des contacts:	relais liés
Tension assignée de sortie:	250 V AC
Courant thermique I_{th}:	max. 5 A v. courbe limite de courant totalisateur

Pouvoir de coupure

en AC 15		
contact NO:	3 A / 230 V AC	IEC/EN 60947-5-1
contact NF:	1 A / 230 V AC	IEC/EN 60947-5-1
en DC 13		
contact NO:	1 A / 24 V	IEC/EN 60947-5-1
contact NF:	1 A / 24 V	IEC/EN 60947-5-1
suivant DC 13		
contact NO:	4 A / 24 V à 0,1 Hz	
contact NF:	4 A / 24 V à 0,1 Hz	

Longévité électrique

selon 5 A, 230 V AC $\cos \varphi = 1$: $\geq 2 \times 10^5$ manoeuvres

Cadence admissible: 1200 manoeuvres / h

Tenue aux courts-circuits,

calibre max. de fusible: 6 A gL IEC/EN 60 947-5-1
disjoncteur: C 8 A

Longévité mécanique: 10 x 10⁶ manoeuvres

Caractéristiques générales

Type nominal de service: service permanent

Plage de températures

opération:	- 25 ... + 55 °C
stockage:	- 25 ... + 85 °C
altitude:	< 2.000 m

Distances dans l'air et lignes de fuite

Catégorie de surtension / degré de contamination: 4 kV / 2 (isolation de base) IEC 60 664-1
CEM IEC/EN 62 061

Antiparasitage: seuil classe B EN 55 011

Degré de protection

boîtier:	IP 40	IEC/EN 60 529
bornes:	IP 20	IEC/EN 60 529
Boîtier:	thermoplastique à comportement V0 selon UL Subj. 94	

Caractéristiques techniques

Résistance aux vibrations:	IEC/EN 60 068-2-6
Fréquence / Amplitude:	10 ... 57 Hz, 0,075 mm constant
Accélération:	57 ... 150 Hz, 1 g constant
Résistance climatique:	25 / 055 / 04 IEC/EN 60 068-1
Repérage des bornes:	EN 50 005
Fixation des conducteurs:	vis de serrage cruciformes M3,5 borne caisson avec protection du conducteur
Fixation instantanée:	sur rail IEC/EN 60 715
Poids net:	180 g

Dimensions largeur x hauteur x profondeur

22,5 x 84 x 121 mm

Données UL

Les fonctions sécuritaires de l'appareil n'ont pas été analysées par UL. Le sujet de l'homologation est la conformité aux standards UL 508, „ general use applications“

Tension assignée U_N:	24V AC/DC
Température ambiante:	-15 ... +50°C
Pouvoir de coupure:	
Contacts NO:	Pilot duty B300 5 A 250 V AC G.P. 5 A 24 V DC
Contacts NF:	5 A 250 V AC G.P. 5 A 24 V DC
Connectique:	uniquement pour 60°/75°C conducteur cuivre AWG 20 - 12 Sol Torque 0.8 Nm AWG 20 - 14 Str Torque 0.8 Nm



Les valeurs techniques qui ne sont pas spécifiées ci-dessus sont spécifiées dans les valeurs techniques générales.

Version standard

BG 5929.60	24 V AC/DC	50/60 Hz
Référence:	0050807	
• Sortie:	5 contacts NO, 1 contact NF pour le circuit de retour	
• Tension assignée U_N :	24 V AC/DC	
• Largeur utile:	22,5 mm	

Variantes

BG 5929.___/61:	avec homologation UL
BG 5929.___/100:	pour couplage à 2 canaux, avec 2 DEL

Exemple de commande de variante

BG 5929	___	/100	24 V AC/DC	50/60 Hz	
					fréquence assignée
					tension assignée
					variante
					garnissage en contacts
					type d'appareil

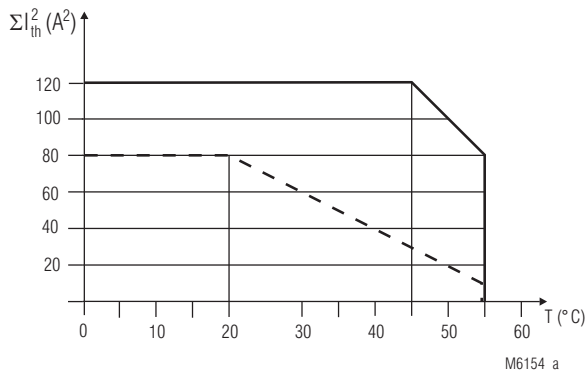
Diagnostique des défauts

Défaut	Cause possible
DEL "K1/K2" ne s'allume pas	L'alimentation n'est pas connectée

Entretien et remise en état

- Cet appareil ne contient pas de composants requérant un entretien.
- En cas de dysfonctionnement, ne pas ouvrir l'appareil, mais le renvoyer au fabricant.

Courbe caractéristique



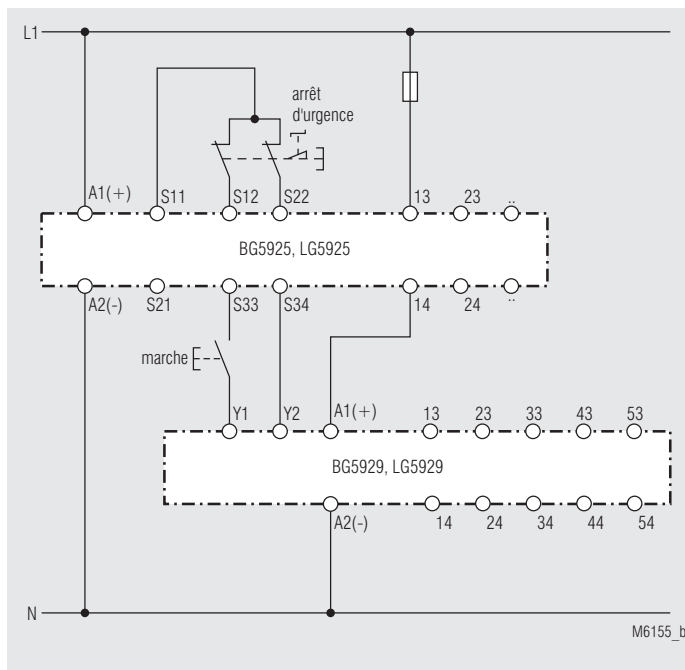
- AC / DC 24 V Appareil non accolé à la circulation de l'air
 - - - AC / DC 24 V Appareils accolés à échauffement supplémentaire par appareils à charge identique.

somme de courants quadratiques

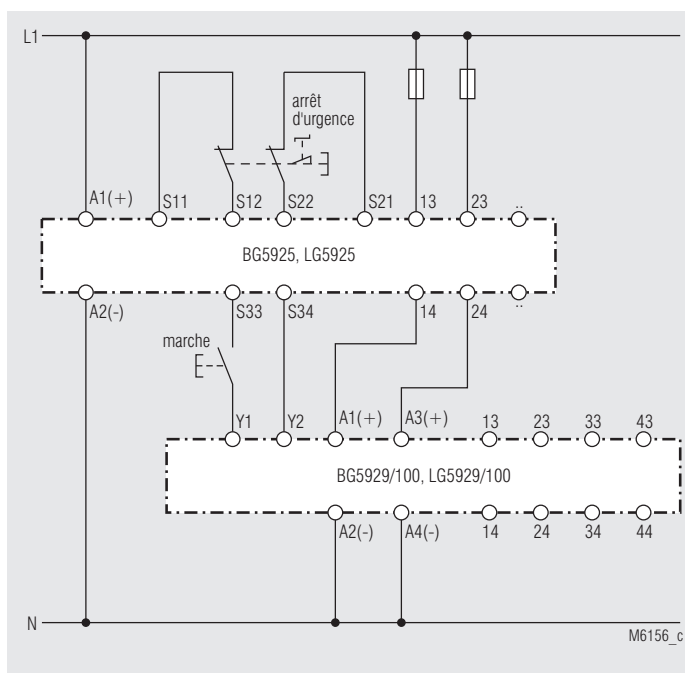
$$\Sigma I_{th}^2 = I_{th1}^2 + I_{th2}^2 + I_{th3}^2 + I_{th4}^2 + I_{th5}^2$$

I_{th1} , I_{th2} , I_{th3} , I_{th4} , I_{th5} : courant thermique I_{th} dans les lignes de contacts

Exemples d'utilisation



Multiplication des contacts, branchement des BP d'arrêt d'urgence à 2 canaux avec boucle de retour, convient jusqu'à SIL3, Performance Level e, Cat. 4, si le câblage est effectué de telle manière qu'un court-circuit peut être exclu selon EN ISO 13849-2.



Multiplication des contacts avec BG 5929/100, convient jusqu'à SIL3, Performance Level e, Cat. 4



SAFEMASTER
Modulo Espansione
BG 5929

Traduzione
delle istruzioni originali

0262944

DOLD 

E. DOLD & SÖHNE KG
Postfach 1251 • 78114 Furtwangen • Deutschland
Telefon +49 7723 6540 • Fax +49 7723 654356
dold-relays@dold.com • www.dold.com

Contenuto

Simboli e Annotazioni	27
Note generali	27
Destinazione d'uso	27
Avvertenze di sicurezza.....	27
Schemi circuitali.....	29
Connessione morsetti.....	29
Marchi e approvazioni	29
Applicazioni	29
Indicazioni.....	29
Schema a blocchi	29
Schemi a blocchi	30
Caratteristiche tecniche.....	30
Tipo standard.....	31
Procedere quando i disturbi.....	31
Manutenzione e riparazione	31
Curve caratteristiche.....	31
Esempi applicativi.....	32
I dati di sicurezza.....	35



Prima di installare, attivare o mantenere questo dispositivo, seguire attentamente le istruzioni, lette e comprese.



L'installazione deve essere eseguita da tecnici !



Non gettare in contenitori domestici!
Il dispositivo deve essere smaltito in conformità alle leggi e agli ordinamenti locali.



Archiviare per future necessità

Per aiutarti a capire e trovare passi e note specifiche nelle istruzioni operative, abbiamo evidenziato le informazioni importanti con simboli.

Simboli e Annotazioni



PERICOLO:
Indica che morte o grave danno personale avviene senza le necessarie precauzioni.



AVVERTENZA:
Indica che morte o grave danno personale può risultare senza le necessarie precauzioni.



PRUDENZA:
Indica che un lieve danno personale può risultare senza le necessarie precauzioni.



INFO:
Informazioni d'aiuto per un migliore uso del prodotto.



ATTENZIONE:
Avviso contro azioni che possono causare danni o malfunzionamenti del dispositivo, dell'ambiente o dell' hardware / software.

Note generali

Il prodotto qui descritto è stato sviluppato per eseguire funzioni di sicurezza come parte di una intera installazione o macchina. Un sistema di sicurezza completo normalmente include sensori, unità di misura, segnali e moduli logici per la sconnessione in sicurezza. Il costruttore dell'installazione o della macchina è responsabile nell'assicurare il corretto funzionamento dell'intero sistema. DOLD non può garantire tutte le specifiche di un'installazione o macchina che non è stata progettata da DOLD. Il concetto totale del sistema di controllo in cui il dispositivo è inserito deve essere convalidato dall'utilizzatore. DOLD è anche sollevata dalla responsabilità delle raccomandazioni date o implicite nelle seguente descrizione. La seguente descrizione non implica la modifica delle condizioni generali di DOLD per consegna, garanzia e responsabilità.

Destinazione d'uso

Il modulo BG5929 è progettato per aumentare il numero dei contatti d'uscita di moduli di sicurezza e controllori di cancelli. Quando utilizzato per il suo scopo e seguendo le presenti istruzioni, questo modulo non presenta rischi sconosciuti. La non osservanza può causare lesioni personali e danneggiamenti.

Avvertenze di sicurezza



Pericolo di scossa elettrica! Pericolo di morte o pericolo di lesioni gravi.

- Accertare che l'impianto e l'apparecchio siano e rimangano in condizioni prive di tensione durante l'installazione elettrica.
- L'apparecchio può essere impiegato solo per i casi di impiego previsti dal manuale di utilizzazione / dal datasheet equipollente. Le avvertenze nelle documentazioni pertinenti devono essere rispettate. Le condizioni ambientali ammesse devono essere rispettate.
- La protezione contro il contatto accidentale degli elementi collegati e l'isolamento della linea di alimentazione devono essere dimensionati nel rispetto delle disposizioni nel manuale di utilizzazione / datasheet.
- Rispettare le norme VDE e locali vigenti, soprattutto rispetto alle misure di protezione.



Pericolo d'incendio o altri pericoli termici! Pericolo di morte, pericolo di lesioni o danni materiali gravi.

- L'apparecchio può essere impiegato solo per i casi di impiego previsti dal manuale di utilizzazione / dal datasheet equipollente. Le avvertenze nelle documentazioni pertinenti devono essere rispettate. Le condizioni ambientali ammesse devono essere rispettate. Deve essere rispettata soprattutto la curva limite di corrente.
- L'apparecchio può essere installato e messo in funzione solo da persone specializzate, a conoscenza di questa documentazione tecnica e delle norme vigenti sulla sicurezza sul lavoro e sulla prevenzione degli infortuni.



Errore di funzionamento! Pericolo di morte, pericolo di lesioni o danni materiali gravi.

- L'apparecchio può essere impiegato solo per i casi di impiego previsti dal manuale di utilizzazione / dal datasheet equipollente. Le avvertenze nelle documentazioni pertinenti devono essere rispettate. Le condizioni ambientali ammesse devono essere rispettate.
- L'apparecchio può essere installato e messo in funzione solo da persone specializzate, a conoscenza di questa documentazione tecnica e delle norme vigenti sulla sicurezza sul lavoro e sulla prevenzione degli infortuni.
- Montare l'apparecchio in un armadio dei comandi con grado di protezione IP54 o migliore; in caso contrario la polvere e l'umidità potranno ostacolare il funzionamento.



Errore di installazione! Pericolo di morte, pericolo di lesioni o danni materiali gravi.

- Assicurare un cablaggio di protezione sufficiente su tutti i contatti di uscita in presenza di carichi capacitivi e induttivi.



Attenzione!

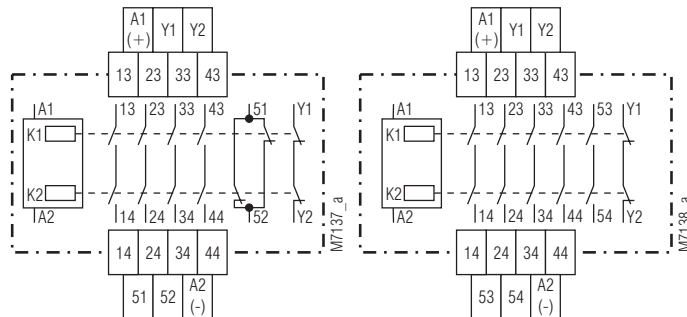
- La funzione di sicurezza deve essere avviata durante il comando.
- Il modulo di espansione BG 5929 deve essere usato con modulo di sicurezza, es. (LG 592) che controlla il feedback di Y1/Y2 per arrivare (SIL CL) 3 sec. la IEC/EN 62061, SIL 3 a IEC/EN 61508, Performance Level (PL) e, Category 4 a EN ISO 13849-1: 2008 e Category 4 a EN 954-1. Performance level (PL) e e Category 4 a EN ISO 13849-1:2008.
- Aprire il dispositivo o eseguire cambi non autorizzati fa decadere ogni garanzia.



Produktbeschreibung

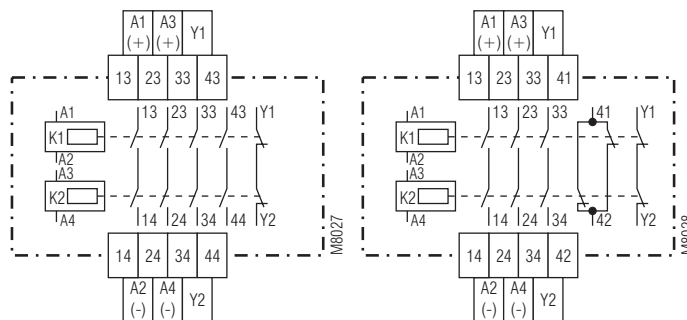
Se più circuiti di sicurezza devono essere commutati, più di quelli previsti in un modulo di sicurezza, si usa il modulo d'estensione BG 5929. Esso offre contatti sicuri ed affidabili multipli e rinforzati per moduli di sicurezza con il monitoraggio del feedback. Uscite sicure a transistor possono essere implementate dai contatti d'uscita relè. Il modulo d'estensione ha contatti guidati e può essere fornito con varie configurazioni.

Schemi circuitali



BG 5929.54

BG 5929.60



BG 5929.04/100

BG 5929.48/100

Connessione morsetti

Designazione morsetti	Designazione segnali
A1 (+), A3 (+)	+ / L
A2 (-), A4 (-)	- / N
13, 14, 23, 24, 33, 34, 43, 44, 53, 54	Positivamente guidato per circuito di abilitazione
41, 42, 51, 52	Uscita indicatore a guida forzata
Y1, Y2	Circuito di feedback a guida forzata

I vantaggi

- Aumento dei contatti di sicurezza

Caratteristiche

- Corrisponde in combinazione con un adatto dispositivo di commutazione
 - Performance Level (PL) e categoria 4 alla EN ISO 13849-1
 - SIL Claimed Level (SIL CL) 3 alla IEC/EN 62061
 - Safety Integrity Level (SIL) 3 alla IEC/EN 61508
- Contatti guidati positivamente e ridondanti
- Uscite: max 5 contatti NO o 4 contatti NO / 1 contatto NC per feedback
- Connessione a 1 o 2 canale
- Segnalazione per stato di funzionamento
- Morsetti estraibili
- Connessioni: anche 2 x 1,5 mm² filo flessibili e capicorda isolato DIN 46228-1/-2/-3/-4, oppure 2 x 2,5 mm² filo flessibili e capicorda nudi DIN 46228-1/-2/-3
- Larghezza 22,5 mm

Marchi e approvazioni



* vedi varianti

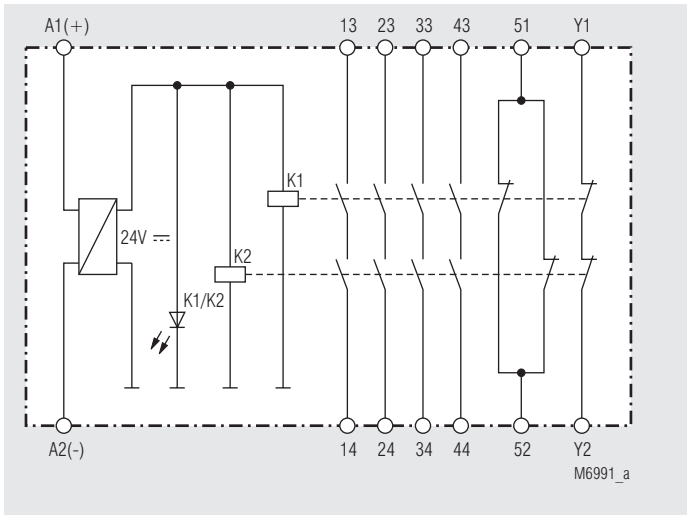
Applicazioni

Moltiplicazione dei contatti di moduli E-Stop d'Emergenza e monitoraggio porte di sicurezza.

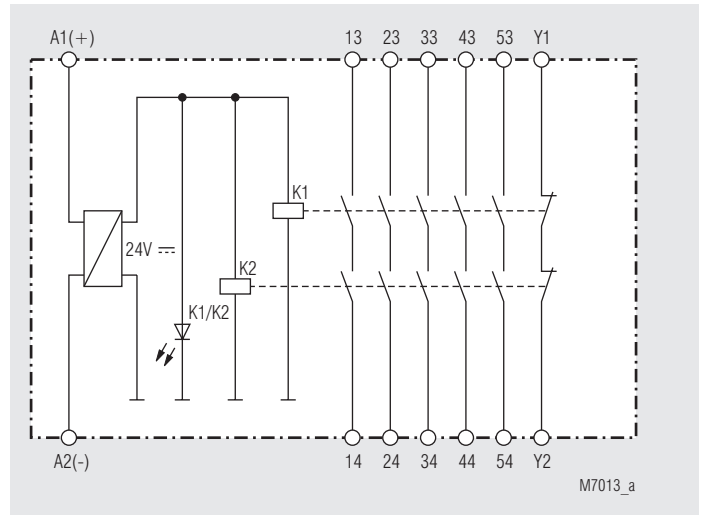
Indicazioni

- BG 5929 LED K1/K2: ON, acceso in presenza di tensione
- BG 5929/100 LED K1: ON, quando il relè K1 è eccitato
LED K2: ON, quando il relè K2 è eccitato

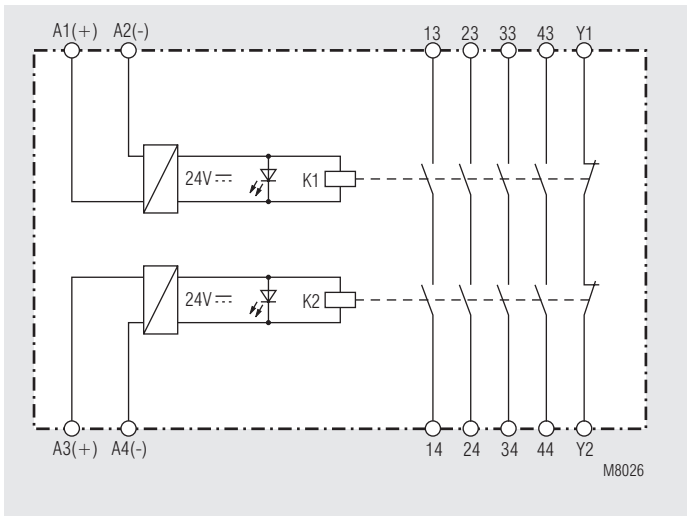
Schemi a blocchi



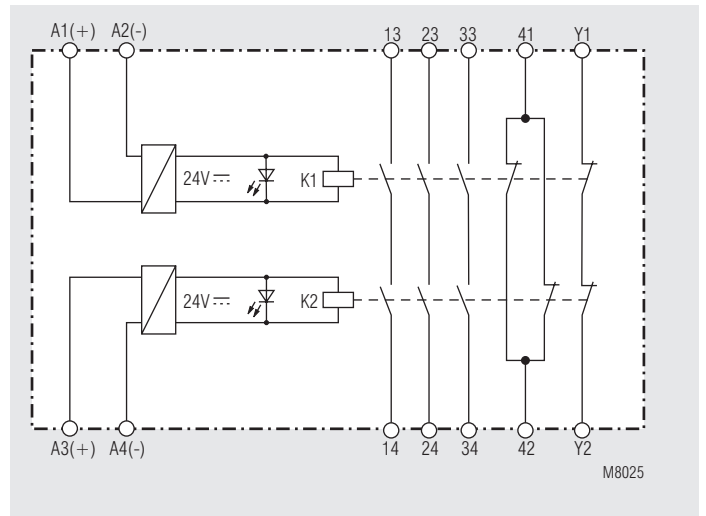
BG 5929.54



BG 5929.60



BG 5929.04/100



BG 5929.48/100

Caratteristiche tecniche

Ingresso

Tensione nominale U_N:	AC/DC 24 V
Range di tensione:	AC 0,8 ... 1,1 U_N
con 10% del ripple residuo:	DC 0,9 ... 1,1 U_N
con 48% del ripple residuo:	DC 0,8 ... 1,1 U_N
Consumo nominale:	
BG5929	
AC 24 V:	2,1 VA
DC 24 V:	1,5 W
BG5929/100	
AC 24 V:	2 x 1,1 VA
DC 24 V:	2 x 0,75 W
Frequenza nominale:	50 / 60 Hz
Corrente di controllo:	
BG5929	
AC 24 V:	60 mA
DC 24 V:	65 mA
BG5929/100	
AC 24 V:	2 x 40 mA
DC 24 V:	2 x 40 mA

Uscita

Contatti

BG 5929.60:	5 contatti NO, 1 contatto NC per feedback
BG 5929.54:	4 contatti NO, 2 contatti NC per feedback e di indicazione
BG 5929.04/100:	4 contatti NO 1 contatto NC per feedback
BG 5929.48/100:	3 contatti NO 2 contatti NC per feedback e di indicazione

I contatti NO sono di sicurezza

I contatti NC 41-42 o 51-52 possono essere usati solo come segnalazione

Tempo di risposta:	max 20 msec.	
Tempo di diseccitazione:	max 35 msec.	
Tipo di contatto:	Relé, guidato positivamente	
Tensione d'uscita nominale:	AC 250 V	
Corrente termica I_{th}:	vedere curva limite corrente quadratica totale max 5A	
Corrente commutabile	secondo AC 15	
per contatti NC	3 A / AC 230 V	IEC/EN 60947-5-1
per contatti NO	1 A / AC 230 V	IEC/EN 60947-5-1
secondo DC 13		
per contatti NC	1 A / DC 24 V	IEC/EN 60947-5-1
per contatti NO	1 A / DC 24 V	IEC/EN 60947-5-1
secondo DC 13		
per contatti NC	4 A / DC 24 V a 0,1 Hz	
per contatti NO	4 A / DC 24 V a 0,1 Hz	
Durata elettrica:	a 5 A, AC 230 V $\cos \phi = 1$: $\geq 2 \times 10^5$ cicli di commutazione	
Frequenza di commutazione ammissibile:	max 1200 cicli / ora	
Resistenza al corto-circuito:		
Max fusibile:	6 A generico	IEC/EN 60947-5-1
Max. interruttore di linea:	C 8 A	
Durata meccanica:	10 x 10 ⁶ commutazioni	

Dati generali

Tipo d'esercizio nominale:	Esercizio continuo	
Range di temperatura:		
Funzionamento:	-25 ... +55°C	
Stoccaggio:	-25 ... +85°C	
Altitudine di esercizio:	< 2.000 m	
Distanze tra aria e linee di fuga		
Categoria di sovratensione/ grado di contaminazione:	4 kV / 2 (isolamento di base)	IEC 60664-1
EMC	IEC/EN 62 061	
Soppressione interferenze:	Valore limite classe B	EN 55011
Grado di protezione:		
Contenitore:	IP 40	IEC/EN 60529
Morsetti:	IP 20	IEC/EN 60529
Contenitore:	Termoplastico V0 secondo UL 94	

Caratteristiche tecniche

Resistenza alle vibrazioni:	IEC/EN 60 068-2-6
Frequenza / Ampiezza:	10 ... 57 Hz, 0,075 mm costante
Accelerazione:	57 ... 150 Hz, 1 g costante
Resistenza climatica:	25 / 055 / 04 IEC/EN 60068-1
Siglatura dei morsetti:	EN 50005
Fissaggio conduttore:	Viti per morsetti M3,5 terminali con protezione del conduttore su guida DIN IEC/EN 60715
Montaggio rapido:	
Peso netto:	180 g

Dimensioni

Larghezza x Altezza x Profondità

22,5 x 84 x 121 mm

Dati-UL

Le caratteristiche di sicurezza del dispositivo non sono stati coperti dal certificato UL. L'approvazione riguarda i requisiti della UL508 standard, "applicazioni di uso generale"

Tensione nominale U_N:	AC/DC 24 V
Range di temperatura:	- 15 ... + 55 °C
Corrente commutabile:	
contatti NO:	Pilot duty B300 5A 250Vac G.P. 5A 24Vdc
contatti NC:	5A 250Vac G.P. 5A 24Vdc
Connessione:	olo per i 60 0 C / 75 0 C in rame conduttori AWG 20 - 12 Sol Torque 0.8 Nm AWG 20 - 14 Str Torque 0.8 Nm



La mancanza di dati tecnici in esso contenute non in modo esplicito, sono i seguenti generale tecnico i dati si riferiscono.

Tipo standard

BG 5929.60	AC/DC 24 V	50/60 Hz
Numero articolo::	0050807	
• Uscita:	5 contatti NO, 1 contatto NC per feedback	
• Tensione nominale U_N :	AC/DC 24 V	
• Larghezza:	22,5 mm	

Variante

BG 5929.___/61:	con approvazione UL
BG 5929.___/100:	per connessione 2 canali, con 2 LED

Esempi d'ordinazione per varianti

BG 5929	...	/100	AC/DC 24 V	50/60 Hz	
					Frequenza nominale
					Tensione nominale
					Variante, se richiesto
					Contatti
					Tipo

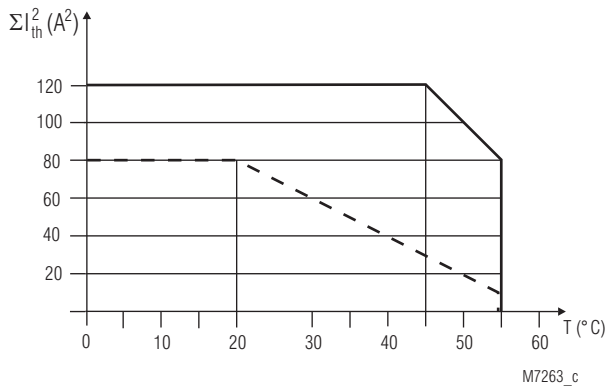
Procedere quando i disturbi

Errore	Possibile causa
LED "K1/K2" è spento	L'alimentazione non è collegata

Manutenzione e riparazione

- Il dispositivo non contiene componenti avevano bisogno di manutenzione
- In caso di guasto, non aprire il dispositavo, ma inviarlo al produttore per la riparazione.

Curva caratteristiche



— AC / DC 24 V device mounted on distance with aircondition

- - - AC / DC 24 V device mounted without distances heated by devices with same load

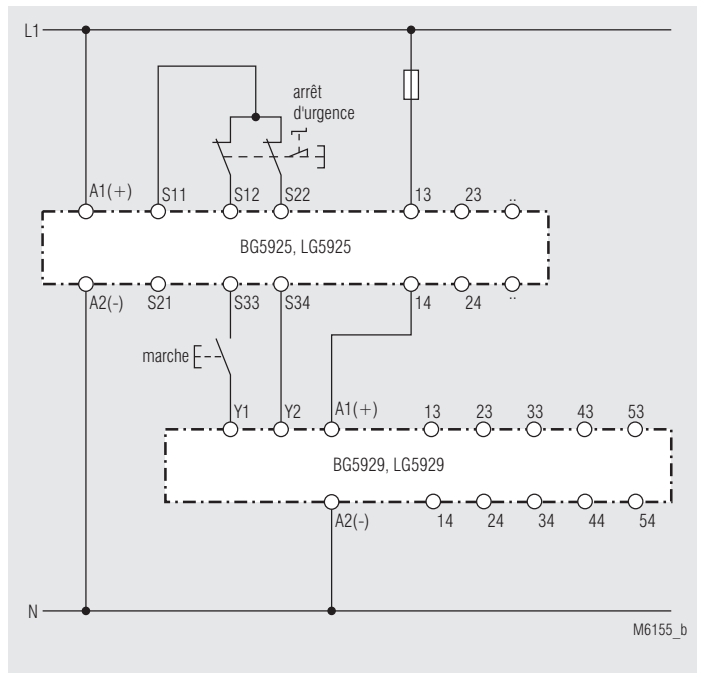
Totale quadratico della corrente

$$\Sigma I_{th}^2 = I_{th1}^2 + I_{th2}^2 + I_{th3}^2 + I_{th4}^2 + I_{th5}^2$$

I_{th1} , I_{th2} , I_{th3} , I_{th4} , I_{th5} : Corrente termica I_n Corrente in gruppi di contatti

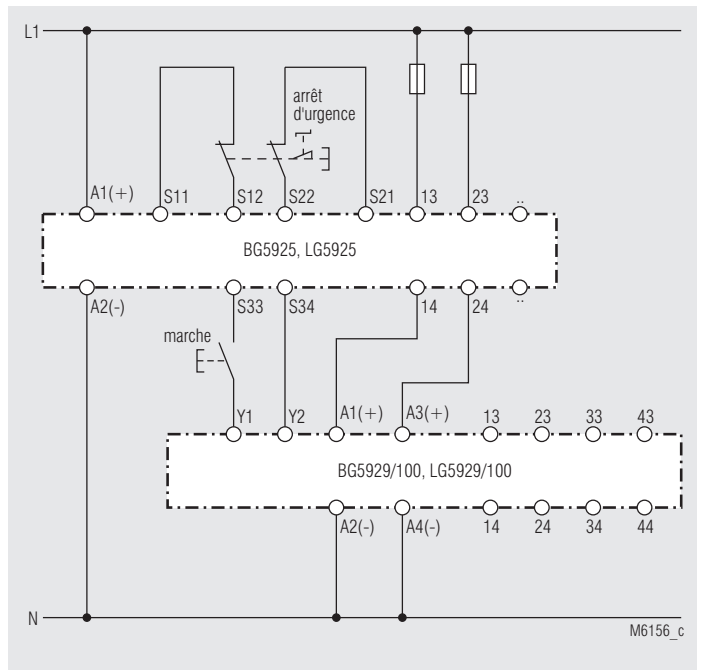
Curva limite corrente quadratica totale

Esempi applicativi



BG 5929

Moltiplicazione contatto con E-Stop a 2 canali e circuito di feedback adatto fino a SIL3, Livello Prestazione e, Cat. 4 se è possibile escludere un errore di cortocircuito per il cablaggio secondo EN ISO 13849-2

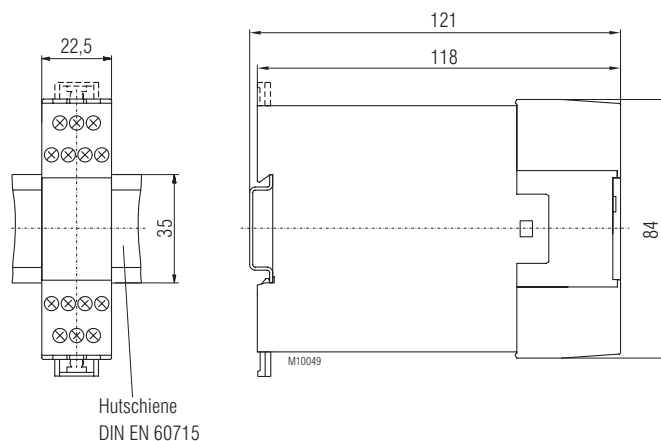
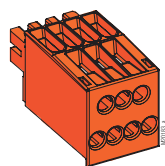
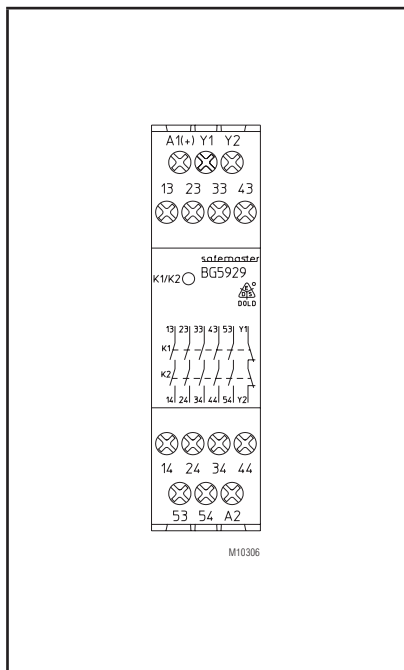


Moltiplicazione di contatto con BG5929/100.

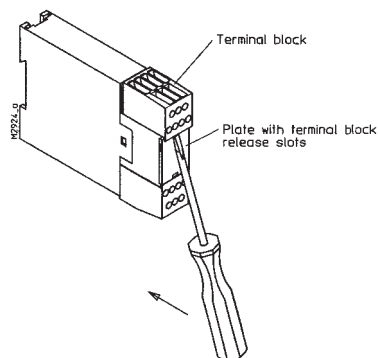
Adatto fino a SIL2, Performance Level d, categoria 3

DE	Beschriftung und Anschlüsse
EN	Labeling and connections
FR	Marquage et raccordements
IT	Marcatura e collegamenti

DE	Maßbild (Maße in mm)
EN	Dimensions (dimensions in mm)
FR	Dimensions (dimensions en mm)
IT	Dimensioni (dimensione in mm)



DE	Montage / Demontage der Klemmenblöcke
EN	Mounting / disassembly of the terminal blocks
FR	Montage / Démontage des borniers amovibles
IT	Montaggio / Smontaggio di morsetti estraibili



	<p>ø 4 mm / PZ 1 0,8 Nm 7 LB. IN</p>
	<p>A = 10 mm 1 x 0,5 ... 4 mm² 1 x AWG 20 to 12 2 x 0,5 ... 1,5 mm² 2 x AWG 20 to 16</p>
	<p>A = 10 mm 1 x 0,5 ... 2,5 mm² 1 x AWG 20 to 14 2 x 0,5 ... 1,5 mm² 2 x AWG 20 to 16</p>
	<p>A = 10 mm 1 x 0,5 ... 4 mm² 1 x AWG 20 to 12 2 x 0,5 ... 1,5 mm² 2 x AWG 20 to 16</p>

DE	Sicherheitstechnische Kenndaten
EN	Safety Related Data
FR	Données techniques sécuritaires
IT	I dati di sicurezza

EN ISO 13849-1:		
Kategorie / Category:	4	
PL:	e	
MTTF _d :	176,7	a (year)
DC _{avg} :	99,0	%
d _{op} :	365	d/a (days/year)
h _{op} :	24	h/d (hours/day)
t _{cycle} :	3,60E+03	s/cycle
	≥ 1	h (hour)

IEC/EN 62061 IEC/EN 61508:		
SIL CL:	3	IEC/EN 62061
SIL	3	IEC/EN 61508
HFT ¹⁾ :	1	
DC:	99,0	%
PFH _D :	1,4E-10	h ⁻¹
T ₁ :	20	a (year)
¹⁾ HFT = Hardware-Fehlertoleranz Hardware failure tolerance Tolérance défauts Hardware Tolleranza ai guasti hardware		

Anforderung seitens der Sicherheitsfunktion an das Gerät		Intervall für zyklische Überprüfung der Sicherheitsfunktion
Demand to our device based on the evaluated necessary safety level of the application.		Intervall for cyclic test of the safety function
Consigne résultant de la fonction sécuritaire de l'appareil		Interval du contrôle cyclique de la fonction sécuritaire
Richiesta al nostro dispositivo basato sul livello di sicurezza necessary valutata dell'applicazione		Intervall per test ciclico della funzione di sicurezza
nach; acc. to; selon; conformi a EN ISO 13849-1	PL e with Cat. 3 or Cat. 4	einmal pro Monat once per month mensuel una volta al mese
	PL d with Cat. 3	einmal pro Jahr once per year annuel una volta al mese
nach; acc. to; selon; conformi a IEC/EN 62061, IEC/EN 61508	SIL CL 3, SIL 3 with HFT = 1	einmal pro Monat once per month mensuel una volta al mese
	SIL CL 2, SIL 2 with HFT = 1	einmal pro Jahr once per year annuel una volta al mese

DE	Die angeführten Kenndaten gelten für die Standardtype. Sicherheitstechnische Kenndaten für andere Geräteausführungen erhalten Sie auf Anfrage. Die sicherheitstechnischen Kenndaten der kompletten Anlage müssen vom Anwender bestimmt werden.
EN	The values stated above are valid for the standard type. Safety data for other variants are available on request. The safety relevant data of the complete system has to be determined by the manufacturer of the system.
FR	Les valeurs données sont valables pour les produits standards. Les valeurs techniques sécuritaires pour d'autres produits spéciaux sont disponibles sur simple demande. Les données techniques sécuritaires de l'installation complète doivent être définies par l'utilisateur.
IT	I rating sopra si applicano al tipo standard. Dati di sicurezza per gli altri modelli sono disponibili su richiesta. I dati caratteristici relativi alla sicurezza per l'intero sistema deve essere determinato dall'utente.

DE	EG-Konformitätserklärung
EN	CE-Declaration of Conformity
FR	Déclaration de conformité européenne
IT	Dichiarazione di conformità CE

EG-Konformitätserklärung
Declaration of Conformity
Déclaration de conformité européenne



Hersteller: E. Dold & Söhne KG
 Manufacturer: 78120 Furtwangen
 Fabricant: Bregstraße 18
 Germany

Produktbezeichnung: **SAFEMASTER Erweiterungsmodul** **BG5929.ww/xyz**
 Product description: Extension-module **mit ww = 04, 48, 54, 60 und**
 Désignation du produit: Module d'extension **x = 0, 1 und y = 0 und z = 0, 4**
 Optional/optionnel : **/60.../69**

Das bezeichnete Produkt stimmt mit den Vorschriften folgender Europäischer Richtlinien überein:
 The indicated product is in conformance with the regulations of the following european directives:
 Le produit désigné est conforme aux instructions des directives européennes:

Maschinenrichtlinie: 2006/42/EG EU-Abl. L157/24, 09.06.2006
 Machinery directive/ Directives Machines:

EMV-Richtlinie: 2014/30/EU EU-Abl. L96/79, 29.03.2014
 EMC-Directive/ Directives-CEM:

RoHS-Richtlinie: 2011/65/EU EU-Abl. L174/88, 01.07.2011
 RoHS-Directive / Directives-RoHS:

Prüfgrundlagen:	EN ISO 13849-1:2015	EN 50178:1997
Basis of Testing :	IEC 60204-1:2016 (in extracts)	EN50156-2 :2015
Lignes de contrôle:	IEC 62061:2005 + A1:2012 + A2 :2015	IEC 61508 Parts 1-7:2010
	EN 61000-6-1:2007	EN 61000-6-2:2005 + AC :2005
	EN 61000-6-3:2007 + A1:2011 + AC :2012	EN 61000-6-4:2007 + A1:2011

Die Übereinstimmung eines Baumusters des bezeichneten Produktes mit der oben genannten Maschinen-Richtlinie wurde bescheinigt durch:

Consistency of a production sample with the marked product in accordance to the above machines directive has been certified by:
 La conformité d'un échantillon du produit désigné aux directives machine susmentionnées a été certifiée par :

TÜV Rheinland Industrie Service GmbH
 Am Grauen Stein
 51105 Köln

Nummer der Bescheinigung: 968/EZ 466.01/18 Ausstelldatum: 27.07.2018
 Certification number: / Numéro de certificat Date of issue: / Date de délivrance

Für die Zusammenstellung der technischen Unterlagen ist bevollmächtigt:
 For the compilation of technical documents is authorized:/ Pour la composition des documents techniques est autorisé

.....
 Gamal Hagar - Entwicklungsleiter / R&D Manager
 Firma E. Dold & Söhne KG, Bregstr. 18
 78120 Furtwangen

Rechtsverbindliche Unterschrift:
 Signature of authorized person: / Signature du PDG:

ppa.....

 Christian Dold - Produktmanagement -

Ort, Datum: Furtwangen, 17.09.2018
 Place, Date: / Lieu, date:

Diese Original - Erklärung bescheinigt die Übereinstimmung mit den genannten Richtlinien, beinhaltet jedoch keine Zusicherung von Eigenschaften. Die Sicherheitshinweise der Produktdokumentation sind zu beachten.
 This original declaration confirms the conformity of the mentioned directives but does not comprise any guarantee of the product characteristics. The safety directives of the product documentation are to be considered.
 Cette déclaration originale certifie la conformité des directives nommées mais ne comprend aucune garantie des caractéristiques du produit. Les directives de sécurité de la documentation du produit sont à considérer.

