



SAFEMASTER S
Drehzahl- oder Stillstands-
wächter BH 5932

DE
 EN
 FR

Original

0263350



E. DOLD & SÖHNE KG
 Postfach 1251 • 78114 Furtwangen • Deutschland
 Telefon +49 7723 6540 • Fax +49 7723 654356
 dold-relays@dold.com • www.dold.com

Inhaltsverzeichnis

Symbol- und Hinweiserklärung.....	3
Allgemeine Hinweise	3
Bestimmungsgemäße Verwendung	3
Sicherheitshinweise.....	3
Funktionsdiagramm	5
Schaltbild.....	5
Zulassungen und Kennzeichen	5
Anwendungen.....	5
Geräteanzeigen	5
Anschlussklemmen.....	5
Blockschaltbild.....	6
Geräteprogrammierung	6
Hinweise	7
Technische Daten	8
UL-Daten	9
Standardtypen	9
Bestellbeispiel für Varianten	9
Anschlussbeispiel.....	9
Anschlussbeispiele.....	10
Anwendungsbeispiel.....	10
Initiatoren (Näherungsschalter), induktiv	11
Anschlussstabelle BH 5932, BH 5932 / 00_.....	11
Anschlussstabelle BH 5932, BH 5932 / 01_.....	11
Beschriftung und Anschlüsse	37
Maßbild (Maße in mm)	37
Montage / Demontage der Klemmenblöcke	37
Sicherheitstechnische Kenndaten	38
EG-Konformitätserklärung	39



Vor der Installation, dem Betrieb oder der Wartung des Gerätes muss diese Anleitung gelesen und verstanden werden.



Installation nur durch Elektrofachkraft!



Nicht im Hausmüll entsorgen!
Das Gerät ist in Übereinstimmung mit den national gültigen Vorgaben und Bestimmungen zu entsorgen.



Aufbewahren für späteres Nachschlagen

Um Ihnen das Verständnis und das Wiederfinden bestimmter Textstellen und Hinweise in der Betriebsanleitung zu erleichtern, haben wir wichtige Hinweise und Informationen mit Symbolen gekennzeichnet.

Symbol- und Hinweiserklärung



GEFAHR:
Bedeutet, dass Tod oder schwere Körperverletzung eintreten wird, wenn die entsprechenden Vorsichtsmaßnahmen nicht getroffen werden.



WARNUNG:
Bedeutet, dass Tod oder schwere Körperverletzung eintreten kann, wenn die entsprechenden Vorsichtsmaßnahmen nicht getroffen werden.



VORSICHT:
Bedeutet, dass eine leichte Körperverletzung eintreten kann, wenn die entsprechenden Vorsichtsmaßnahmen nicht getroffen werden.



INFO:
Bezeichnet Informationen, die Ihnen bei der optimalen Nutzung des Produktes behilflich sein sollen.



ACHTUNG:
Warnt vor Handlungen, die einen Schaden oder eine Fehlfunktion des Gerätes, der Geräteumgebung oder der Hard-/Software zur Folge haben können.

Allgemeine Hinweise

Die hier beschriebenen Produkte wurden entwickelt, um als Teil einer Gesamtanlage oder Maschine sicherheitsgerichtete Funktionen zu übernehmen. Ein komplettes sicherheitsgerichtetes System enthält in der Regel Sensoren, Auswerteeinheiten, Meldegeräte und Konzepte für sichere Abschaltungen. Es liegt im Verantwortungsbereich des Herstellers einer Anlage oder Maschine die korrekte Gesamtfunktion sicherzustellen. DOLD ist nicht in der Lage, alle Eigenschaften einer Gesamtanlage oder Maschine, die nicht durch DOLD konzipiert wurde, zu garantieren. Das Gesamtkonzept der Steuerung, in die das Gerät eingebunden ist, ist vom Benutzer zu validieren. DOLD übernimmt auch keine Haftung für Empfehlungen, die durch die nachfolgende Beschreibung gegeben bzw. impliziert werden. Aufgrund der nachfolgenden Beschreibung können keine neuen, über die allgemeinen DOLD-Lieferbedingungen hinausgehenden Garantie-, Gewährleistungs- oder Haftungsansprüche abgeleitet werden.

Bestimmungsgemäße Verwendung

Das BH 5932 dient der Drehzahl- oder Stillstandüberwachung. Es kann zum Schutz von Personen und Maschinen verwendet werden. Bei bestimmungsgemäßer Verwendung und Beachtung dieser Anleitung sind keine Restrisiken bekannt. Bei Nichtbeachtung kann es zu Personen- und Sachschäden kommen.

Sicherheitshinweise



Gefahr durch elektrischen Schlag! Lebensgefahr oder schwere Verletzungsgefahr.

- Stellen Sie sicher, dass Anlage und Gerät während der elektrischen Installation in spannungsfreiem Zustand sind und bleiben.
- Das Gerät darf nur für die in der mitgeltenden Betriebsanleitung / Datenblatt vorgesehenen Einsatzfälle verwendet werden. Die Hinweise in den zugehörigen Dokumentationen müssen beachtet werden. Die zulässigen Umgebungsbedingungen müssen eingehalten werden.
- Der Berührungsschutz der angeschlossenen Elemente und die Isolation der Zuleitungen sind für die höchste am Gerät anliegende Spannung auszulegen.
- Beachten Sie die VDE- sowie die örtlichen Vorschriften, insbesondere hinsichtlich Schutzmaßnahmen.



Brandgefahr oder andere thermische Gefahren! Lebensgefahr, schwere Verletzungsgefahr oder Sachschäden.

- Das Gerät darf nur für die in der mitgeltenden Betriebsanleitung / Datenblatt vorgesehenen Einsatzfälle verwendet werden. Die Hinweise in den zugehörigen Dokumentationen müssen beachtet werden. Die zulässigen Umgebungsbedingungen müssen eingehalten werden.
- Das Gerät darf nur von sachkundigen Personen installiert und in Betrieb genommen werden, die mit dieser technischen Dokumentation und den geltenden Vorschriften über Arbeitssicherheit und Unfallverhütung vertraut sind.



Funktionsfehler! Lebensgefahr, schwere Verletzungsgefahr oder Sachschäden.

- Das Gerät darf nur für die in der mitgeltenden Betriebsanleitung / Datenblatt vorgesehenen Einsatzfälle verwendet werden. Die Hinweise in den zugehörigen Dokumentationen müssen beachtet werden. Die zulässigen Umgebungsbedingungen müssen eingehalten werden.
- Das Gerät darf nur von sachkundigen Personen installiert und in Betrieb genommen werden, die mit dieser technischen Dokumentation und den geltenden Vorschriften über Arbeitssicherheit und Unfallverhütung vertraut sind.
- Montieren Sie das Gerät in einen Schaltschrank mit IP 54 oder besser; Staub und Feuchtigkeit können sonst zur Beeinträchtigung der Funktion führen.



Installationsfehler! Lebensgefahr, schwere Verletzungsgefahr oder Sachschäden.

- Sorgen Sie an allen Ausgangskontakten bei kapazitiven und induktiven Lasten für eine ausreichende Schutzbeschaltung.



Achtung!

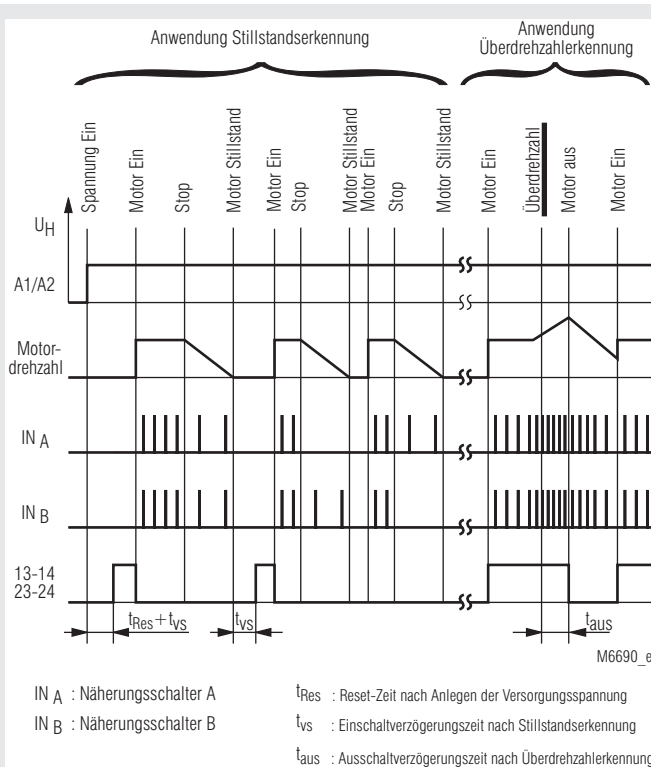
- Die Sicherheitsfunktion muss bei Inbetriebnahme des Gerätes ausgelöst werden.
- Durch Öffnen des Gehäuses oder eigenmächtige Umbauten erlischt jegliche Gewährleistung.



0222807

- entspricht
 - Performance Level (PL) e und Kategorie 3 nach EN ISO 13849-1
 - SIL-Anspruchsgrenze (SIL CL) 3 nach IEC/EN 62061
 - Safety Integrity Level (SIL) 3 nach IEC/EN 61508 und IEC/EN 61511
- für Stop-Kategorie 0 nach EN 418
- 2-kanaliger Aufbau
- für Überwachungen von Dreh- und Längsbewegungen geeignet
- Eingänge für pnp-Näherungsschalter
- wahlweise Eingänge für npn-Näherungsschalter
- Näherungsschalter-Anschlussüberwachung
- fester Ansprechwert
- wahlweise einstellbarer Ansprechwert
- Rückführkreis X1 - X2 für die Überwachung externer Kontakte
- zwangsgeführte Kontakte
- 2 Schließer, 1 Öffner
- Leiteranschluss: auch 2 x 1,5 mm² Litze mit Hülse und Kunststoffkragen DIN 46 228-1/-2/-3/-4 oder 2 x 2,5 mm² Litze mit Hülse DIN 46 228-1/-2/-3
- 45 mm Baubreite

Funktionsdiagramm



Zulassungen und Kennzeichen



Anwendungen

Für Einrichtbetrieb, Drehzahl- oder Stillstandüberwachung

Geräteanzeigen

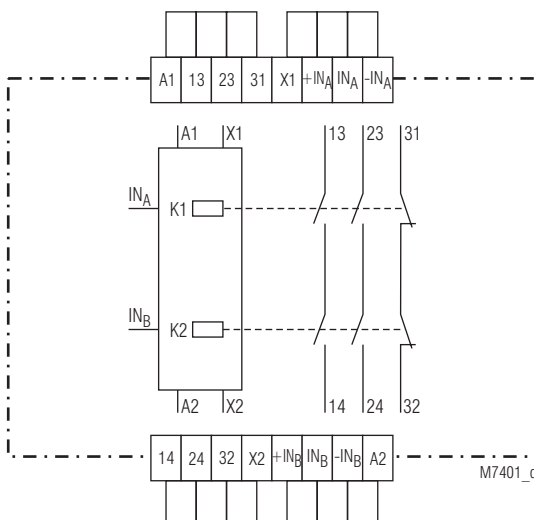
Stillstandswächter-Betrieb

1. grüne LED: leuchtet bei anliegender Hilfsspannung
2. grüne LED: leuchtet bei Motorstillstand (Kanal 1)
3. grüne LED: leuchtet bei Motorstillstand (Kanal 2)

Überdrehzahl-Überwachung

1. grüne LED: leuchtet bei anliegender Hilfsspannung
2. grüne LED: leuchtet, wenn keine Überdrehzahl vorliegt (Kanal 1)
3. grüne LED: leuchtet, wenn keine Überdrehzahl vorliegt (Kanal 2)

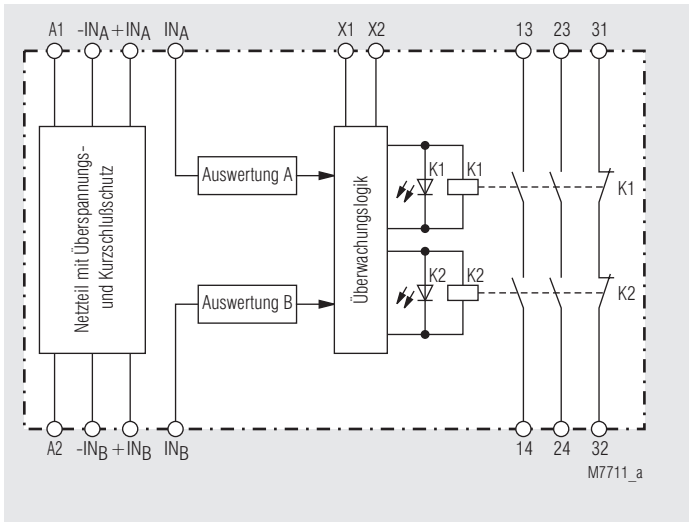
Schaltbild



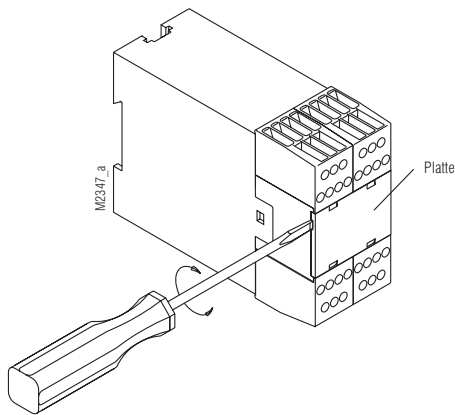
Anschlussklemmen

Klemmenbezeichnung	Signalbeschreibung
A1 (+)	+ / L
A2	- / N
X1, X2	Rückführkreis
+ IN _A , + IN _B	+ Versorgung für Näherungsschalter 1 bzw. 2
- IN _A , - IN _B	- Versorgung für Näherungsschalter 1 bzw. 2
IN _A , IN _B	Messausgang von Näherungsschalter 1 bzw. 2
13, 14, 23, 24	Schließer zwangsgeführt für Freigabekreis
31, 32	Meldeausgang zwangsgeführt

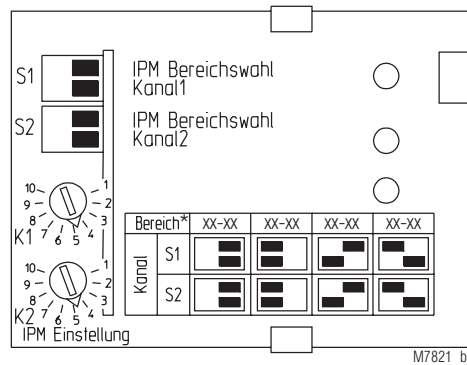
Blockschaltbild



Geräteprogrammierung



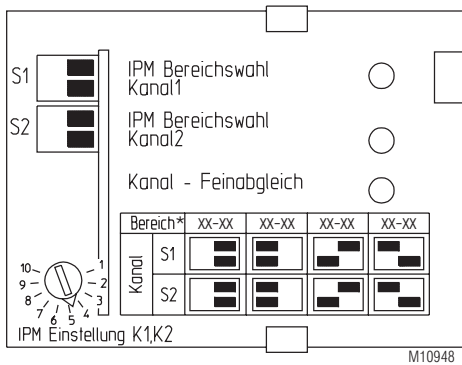
Version mit getrennt einstellbaren Kanälen



Bereich* : 8-60 / 60-450 / 450-3600 / 1800-14000 lpm
 oder 20-110 / 120-900 / 950-7000 / 3700-26000 lpm

Schalter nur am nicht bestromten Gerät umschalten.

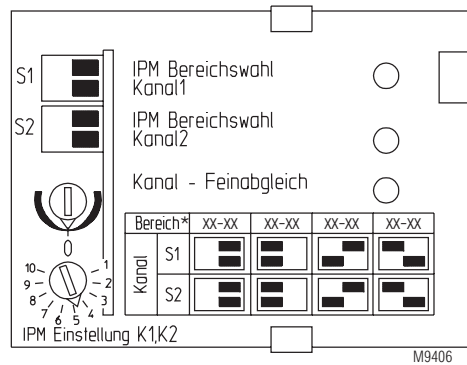
Version mit gemeinsam einstellbarer Drehzahl für beide Kanäle



Bereich* : 8-60 / 60-450 / 450-3600 / 1800-14000 lpm
 oder 7-90 / 60-700 / 470-5500 / 1800-21000 lpm

Schalter nur am nicht bestromten Gerät umschalten

Version mit mit gemeinsam einstellbarer Drehzahl für beide Kanäle und einem Feinabgleich der Schaltgleichzeitung der Kanäle



Bereich* : 5-40 / 35-340 / 300-2700 / 1200-10500 lpm
 oder 10-80 / 80-650 / 600-5300 / 2400-20000 lpm

Schalter nur am nicht bestromten Gerät umschalten.

Hinweise

Das Gerät kann für Stillstand- oder Drehzahlüberwachung eingesetzt werden. Alle Geräte sind 2-kanalig aufgebaut.

Gerätevarianten

Drei verschiedene Gerätevarianten stehen zur Verfügung:

BH 5932.22/_ _0: Geräte mit fest eingestellter Drehzahl

BH 5932.22/_ _2: Geräte mit getrennt einstellbarer Drehzahl für beide Kanäle

BH 5932.22/_ _1: Geräte mit gemeinsam einstellbarer Drehzahl für beide Kanäle

BH 5932.22/_ _3: Geräte mit gemeinsam einstellbarer Drehzahl für beide Kanäle und einem Feinabgleich der Schaltgleichzeitigkeit der Kanäle

Drehzahlbereiche

Bei Geräten mit einstellbarer Drehzahl wird der Gesamtbereich in 4 Unterbereiche aufgeteilt, die mittels zweier DIP-Schalter je Kanal wählbar sind. Für das Einstellen der Drehzahl innerhalb des gewählten Unterbereichs werden Potentiometer benutzt.

Einstellen der Drehzahlbereiche

Die für das Einstellen des Schaltpunktes benötigten Impulse pro Minute [lpm] lassen sich mit der unten aufgeführten Formel berechnen:

$$U/\text{min} \times \text{Anzahl der Schaltnocken} = \text{lpm}$$

$$\text{z. B. } 7,5 \text{ U/min} \times 2 \text{ Schaltnocken} = 15 \text{ lpm}$$

Betrieb als Stillstandswächter

Die Einstellung der beiden Kanäle ist so zu wählen, dass beide Kanäle möglichst gleichzeitig schalten. Die maximale Zeit nach der Stillstandserkennung bis zum Schalten der Ausgangsrelais ist abhängig vom eingestellten lpm-Wert. Diese Verzögerungszeit lässt sich wie folgt berechnen:

$$\frac{60 \text{ s}}{\text{eingestellter lpm-Wert}} + 2,5 \text{ s} = t_{\text{vs}}$$

t_{vs} $\hat{=}$ Einschaltverzögerung nach Stillstandserkennung

z.B. beim eingestellten Schaltpunkt von 15 lpm

$$\frac{60 \text{ s}}{15} + 2,5 \text{ s} = 6,5 \text{ s}$$

Betrieb als Überdrehzahlwächter

Besonders bei der Überdrehzahlüberwachung ist darauf zu achten, dass die Schaltpunkte beider Kanäle auf gleichzeitiges Schalten möglichst exakt eingestellt werden.

Schalten beide Kanäle nicht gleichzeitig ab, wird der Antrieb nur von dem „schnelleren“ Kanal abgeschaltet. Dadurch sinkt die Drehzahl, so dass der langsamere Kanal die Überdrehzahl nicht mehr erkennen kann und folglich auch nicht abschaltet. Durch das Nichtabschalten eines Kanals wird der Neustart blockiert, und das Gerät lässt sich nicht mehr einschalten. Nur eine Unterbrechung der Versorgungsspannung beseitigt die Startsperrung. Eine möglichst genaue Einstellung der Schaltpunkte beider Kanäle kann erleichtert werden, wenn die zu überwachende Drehzahl möglichst in der Mitte des Drehzahlbereichs liegt.

Die Einstellung auf gleichzeitiges Schalten der beiden Kanäle ist bei Geräten mit getrennter Kanaleinstellung einfacher als bei Geräten mit zusätzlichem Feinabgleich des Schaltpunktes.

Hinweise

Näherungsschalter

Für einen sicheren Betrieb ist auf eine vibrationsfreie Montage der Initiatoren zu achten. Die Position der Näherungsschalter ist so zu wählen, dass die beiden Impulse von den einzelnen Näherungsschaltern möglichst gleichzeitig erfolgen. Dabei ist zu beachten, dass die Initiatoren sich gegenseitig nicht beeinflussen. Der Anschluss der Näherungsschalter an die Stromversorgung wird überwacht. Bei einer Unterbrechung der Stromversorgung am Näherungsschalter kann das entsprechende Ausgangsrelais nicht eingeschaltet werden, oder das bereits eingeschaltete Relais fällt sofort ab. Für einen störungsfreien Betrieb muss der Näherungsschalter-Ruhestrom mindestens 3 mA betragen. Bei einem Einsatz von Näherungsschaltern mit kleinerem Ruhestrom können Geräte ohne Näherungsschalter-Überwachungsanschluss verwendet werden.

Nach EN ISO 13849-1, Sicherheitskategorie 3 sind die Initiatoren in angemessenen, regelmäßigen Zeitabständen auf ihre Funktionalität zu prüfen.

Rückführkreis, Reset, LEDs und Zeitfenster

Der Rückführkreis X1 - X2 muss vor der Gerätebestromung geschlossen sein. Nach der Gerätebestromung ist das Gerät nach einer Reset-Zeit $t_{\text{Res}} = \text{typ. } 1,5 \text{ s}$ betriebsbereit.

Die LEDs, Kanal 1 und Kanal 2 leuchten, wenn das dazugehörige Relais eingeschaltet ist. Die Ausgangskontakte werden aber nur dann aktiviert, wenn beide Kanäle die Einschaltbedingung innerhalb eines vorgegebenen Zeitfensters von ca. 2 s erreicht haben. Wird der Ansprechwert von beiden Kanälen innerhalb dieser Zeit nicht erreicht, z.B. durch Defekt eines Gebers oder durch nicht gleichzeitiges Schalten der Initiatoren, so erfolgt keine Freigabe der Ausgangskontakte.

Technische Daten

Eingang

Nennspannung U_N:	AC/DC 24 V AC 110, 230 V
Spannungsbereich	
AC:	0,85 ... 1,1 U_N
DC:	0,9 ... 1,1 U_N
Nennverbrauch:	ca. 4 VA, 2,5 W
Nennfrequenz:	50 / 60 Hz
Frequenzbereich:	45 ... 65 Hz
Einschaltreset-Zeit t_{Res}:	1,5 s
Schalthysterese:	typ. 6 %

Eingänge für npn- oder wahlweise pnp-Initiatoren

Eingangsspannung:	DC 24 V
Eingangsstrom:	max. 25 mA (pro Kanal)
min. Näherungsschalter-Ruhestrom:	3 mA
Mindestimpulsdauer:	1 ms Ein, 1 ms Aus
Max. lpm an den Eingängen IN_A und IN_B:	30000 lpm

Drehzahlbereiche [lpm]

Geräte mit fest eingestellter Drehzahl

BH 5932.22/_ _0:	15 / 30 / 60 / 120 lpm, fest eingestellt andere auf Anfrage (die lpm-Werte bei fest eingestellten Geräten sind Werte, bei denen die Ausgangskontakte schließen)
Einschaltzeit bei Stillstand:	nach Formel
Abschaltzeit bei Überdrehzahl:	t_{aus} = typ. 700 ms

Geräte mit getrennt einstellbarer Drehzahl für beide Kanäle

BH 5932.22/_ _2	
Bereich 8 ... 14000 lpm:	einstellbar in 4 Unterbereiche 8 ... 60, 60 ... 450, 450 ... 3600, 1800 ... 14000 lpm oder
Bereich 20 ... 26000 lpm:	einstellbar in 4 Unterbereiche 20 ... 110, 120 ... 900, 950 ... 7000, 3700 ... 26000 lpm
Einschaltzeit bei Stillstand:	nach Formel
Abschaltzeit bei Überdrehzahl	
Bereich 8 ... 14000:	t_{aus} = typ. 700 ms
Bereich 20 ... 26000:	t_{aus} = typ. 350 ms

Geräte mit gemeinsam einstellbarer Drehzahl für beide Kanäle

BH 5932.22/_ _1	
Bereich 8 ... 14000 lpm:	einstellbar in 4 Unterbereiche 8 ... 60, 60 ... 450, 450 ... 3600, 1800 ... 14000 lpm oder
Bereich 7 ... 21000 lpm:	einstellbar in 4 Unterbereiche 7 ... 90, 60 ... 700, 470 ... 5500, 1800 ... 21000 lpm
Einschaltzeit bei Stillstand:	nach Formel
Abschaltzeit bei Überdrehzahl	
Bereich 8 ... 14000:	t_{aus} = typ. 700 ms
Bereich 7 ... 21000:	t_{aus} = typ. 350 ms

Geräte mit gemeinsam einstellbarer Drehzahl für beide Kanäle und einem Feinabgleich der Schaltgleichzeitigkeit der Kanäle

BH 5932.22/_ _3	
Bereich 5 ... 10500 lpm:	einstellbar in 4 Unterbereiche 5 ... 40, 35 ... 340, 300 ... 2700, 1200 ... 10500 lpm oder
Bereich 10 ... 20000 lpm:	einstellbar in 4 Unterbereiche 10 ... 80, 80 ... 650, 600 ... 5300, 2400 ... 20000 lpm
Einschaltzeit bei Stillstand:	nach Formel
Abschaltzeit bei Überdrehzahl	
Bereich 5 ... 10500:	t_{aus} = typ. 700 ms
Bereich 10 ... 20000:	t_{aus} = typ. 350 ms

Technische Daten

Ausgang

Kontaktbestückung: 2 Schließer, 1 Öffner

Die Schließer-Kontakte können für Sicherheitsabschaltungen verwendet werden.

Der Öffner-Kontakt 31-32 ist nur als Meldekontakt verwendbar.

Kontaktart:	Relais, zwangsgeführt	
Thermischer Strom I_{th}:	4 A	
Einschaltvermögen:	AC: 8 A cos ϕ 1 ... 0,7	
Schaltvermögen		
nach AC 15		
Schließer:	3 A / AC 230 V	IEC/EN 60 947-5-1
Öffner:	1 A / AC 230 V	IEC/EN 60 947-5-1
nach DC 13		
Schließer:	1 A / DC 24 V	IEC/EN 60 947-5-1
Öffner:	1 A / DC 24 V	IEC/EN 60 947-5-1
in Anlehnung an DC 13		
Schließer:	4 A / DC 24 V bei 0,1 Hz	
Öffner:	4 A / DC 24 V bei 0,1 Hz	
Elektrische Lebensdauer		
bei 5 A, AC 230 V cos ϕ = 1:	$\geq 2 \times 10^5$ Schaltspiele	
Kurzschlussfestigkeit		
max. Schmelzsicherung:	4 A gG / gL	IEC/EN 60 947-5-1
Mechanische Lebensdauer:	$\geq 50 \times 10^6$ Schaltspiele	

Allgemeine Daten

Nennbetriebsart:	Dauerbetrieb	
Temperaturbereich		
Betrieb:	- 25 ... + 60 °C	
Lagerung :	- 25 ... + 85 °C	
Betriebshöhe:	< 2.000 m	
Luft- und Kriechstrecken		
Bemessungsstoßspannung / Verschmutzungsgrad:	IEC 60 664-1	
Eingänge zu		
Ausgänge:	4 kV / 2	
EMV	IEC/EN 61 326-3-1, IEC/EN 62 061	
Funkentstörung		
Hilfsspannung		
AC 110 V, AC 230 V:	Grenzwert Klasse B	EN 55 011
AC/DC24V:	Grenzwert Klasse A*)	EN 55 011
*) Das Gerät ist für den Einsatz in einer industriellen Umgebung (Klasse A, EN 55011) vorgesehen.		
Beim Anschluss an ein Niederspannungs-Versorgungsnetz (Klasse B, EN 55011) können Funkstörungen entstehen. Um dies zu verhindern, sind geeignete Maßnahmen zu ergreifen.		
Schutzart		
Gehäuse:	IP 40	IEC/EN 60 529
Klemmen:	IP 20	IEC/EN 60 529
Gehäuse:	Thermoplast mit V0-Verhalten nach UL Subjekt 94	
Rüttelfestigkeit:	Amplitude 0,35 mm Frequenz 10 ... 55 Hz, IEC/EN 60 068-2-6 25 / 060 / 04 IEC/EN 60 068-1	
Klimafestigkeit:	EN 50 005	
Klemmenbezeichnung:	unverlierbare Plus-Minus-Klemmenschrauben M 3,5	
Leiterbefestigung:	Kastenklemmen mit selbstabhebendem Drahtschutz	
Schnellbefestigung:	Hutschiene	IEC/EN 60 715
Nettogewicht:	410 g	
Geräteabmessungen		
Breite x Höhe x Tiefe:	45 x 85 x 121 mm	

UL-Daten

Die Sicherheitsfunktionen des Gerätes wurden nicht durch die UL untersucht. Die Zulassung bezieht sich auf die Forderungen des Standards UL508, "general use applications"

Schaltvermögen:

Umgebungstemperatur 60°C: Pilot duty B300
4A 250Vac G.P.
4A 24Vdc

Leiteranschluss:

nur für 60°C / 75°C Kupferleiter
AWG 20 - 12 Sol Torque 0.8 Nm
AWG 20 - 14 Str Torque 0.8 Nm



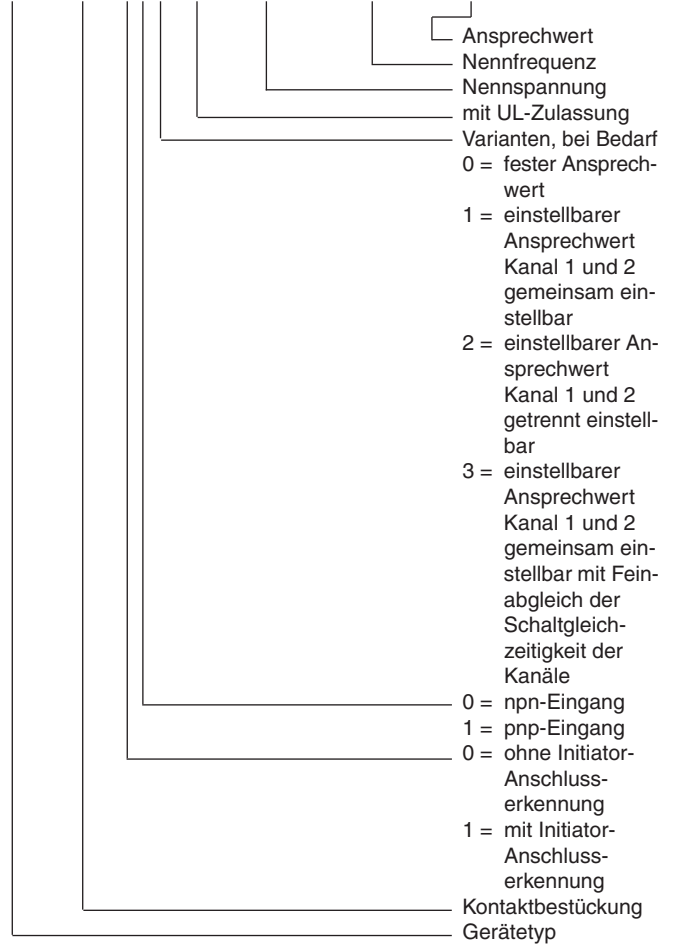
Fehlende technische Daten, die hier nicht explizit angegeben sind, sind aus den allgemein gültigen technischen Daten zu entnehmen.

Standardtypen

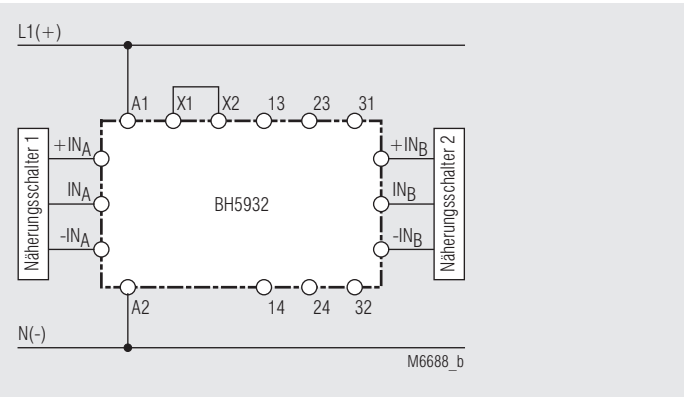
BH 5932.22/112/61	AC/DC 24 V	20 ... 26000 lpm
Artikelnummer:	0059482	
BH 5932.22/112/61	AC/DC 24 V	8 ... 14000 lpm
Artikelnummer:	0065009	
• Ausgang:	2 Schließer, 1 Öffner	
• Nennspannung U_N :	DC 24 V	
• Eingang:	für pnp-Initiatoren und Initiator-Anschlusserkennung	
• Baubreite:	45 mm	

Bestellbeispiel für Varianten

BH 5932 .22 / _ _ _ /61 AC 230 V 50/60 Hz 60 lpm

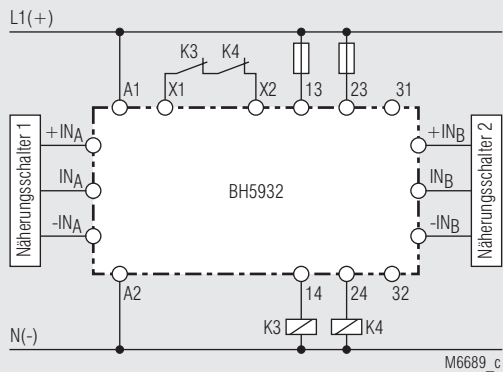


Anschlussbeispiel

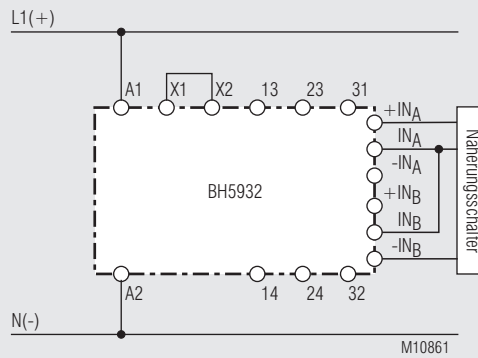


Standardanschluss
geeignet bis SIL3, Performance Level e, Kat. 3

Anschlussbeispiele

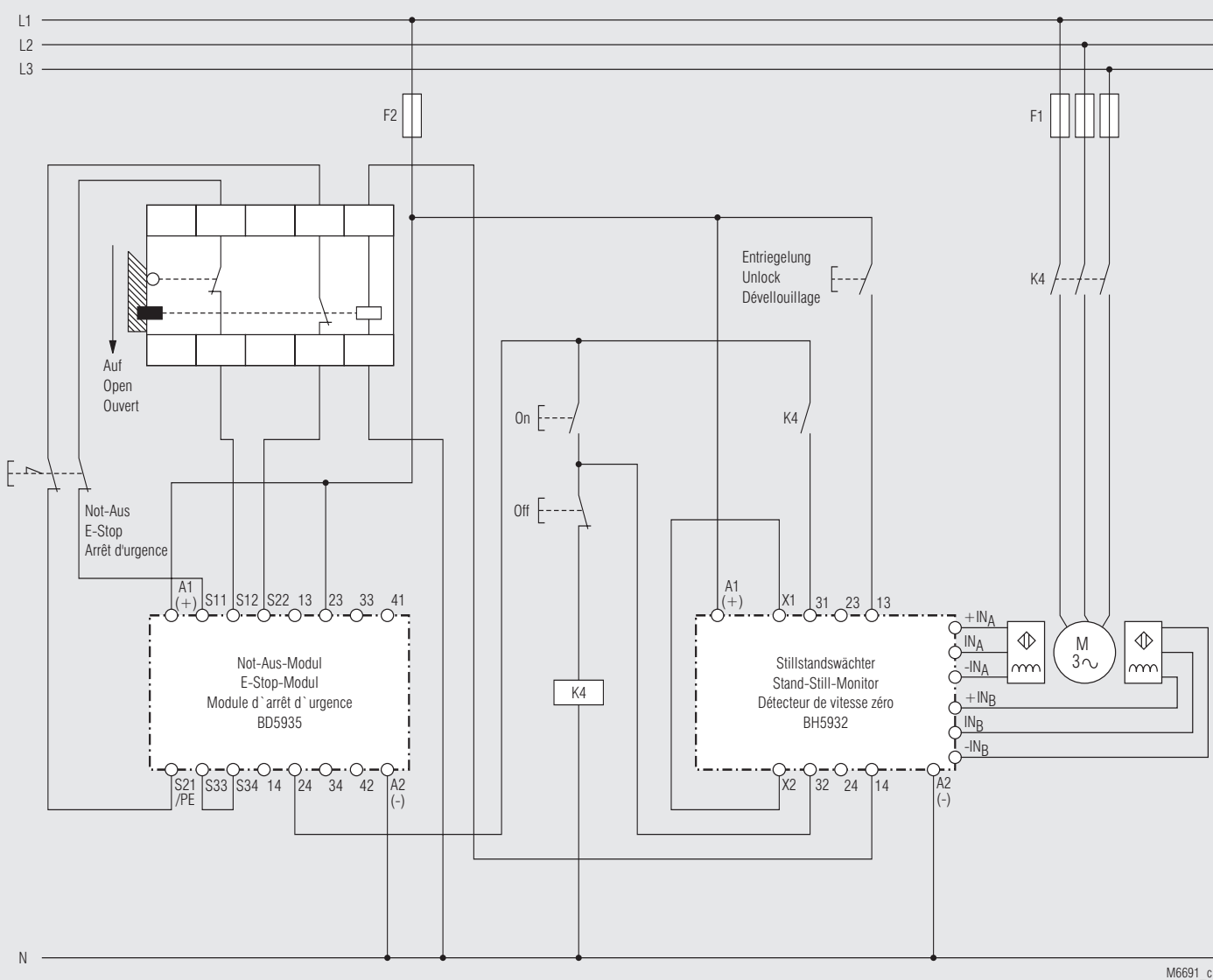


Anschluss mit externen Schützen,
geeignet bis SIL3, Performance Level e, Kat. 3



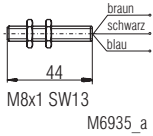
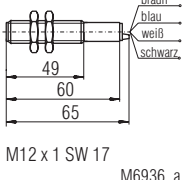
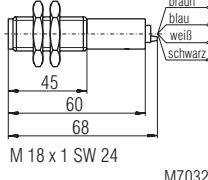
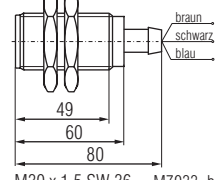
Anschluss mit einem Näherungsschalter
geeignet bis SIL2, Performance Level c, Kat. 2
(Voraussetzung für Kat. 2 ist, dass in regelmäßigen Abständen die Sicherheitsfunktion überprüft werden muss)

Anwendungsbeispiel



geeignet bis SIL3, Performance Level e, Kat. 3

Initiatoren (Nahrungsschalter), induktiv

Geratetyp	NA 5001.01.10 pnp NA 5001.01.20 npn	NA 5002.01.34 pnp/npn	NA 5005.01.34 pnp/npn	NA 5010.01.10 pnp NA 5010.01.20 npn
Mabild				
Gehuse	Metall	Metall	Metall	Metall
Schaltabstand S _n	1 mm	2 mm	5 mm	10 mm
Schaltfrequenz	5 000 Hz	1 000 Hz	300 Hz	200 Hz
Schalthyserese	2 ... 10 %			
Reproduzierbarkeit	5 %			
Anschlussspannung	10 ... 30 V			
Restwelligkeit	< 10 %			
Dauerstrom	≤ 200 mA	≤ 100 mA	≤ 100 mA	≤ 400 mA
Ausgang	.10 pnp NO .20 npn NO	.34 pnp NO + npn NO	.34 pnp NO + npn NO	.10 pnp NO .20 npn NO
Schaltstellungs- anzeige	LED			
Umgebungs- temperatur	- 25 ... 70°C			
Temperaturdrift	10 %			
Schutzart	IP 67			
Anschlussleitung	2 m			
Anziehdrehmoment	4 Nm	15 Nm	40 Nm	100 Nm
Gewicht	45 g	70 g	120 g	270 g

Anschlussstabelle BH 5932, BH 5932 / 00_

Geratetyp	initiator-Draht	Gerateklemme an BH 5932
NA 5001.01.20	braun +	+ I _{nA} / + I _{nB}
	blau -	- I _{nA} / - I _{nB}
	schwarz NO	I _{nA} / I _{nB}
NA 5002.01.34 NA 5005.01.34	braun +	+ I _{nA} / + I _{nB}
	wei NO	I _{nA} / I _{nB}
	blau -	- I _{nA} / - I _{nB}
	schwarz -	- I _{nA} / - I _{nB}
NA 5010.01.20	braun +	+ I _{nA} / + I _{nB}
	blau -	- I _{nA} / - I _{nB}
	schwarz NO	I _{nA} / I _{nB}

Anschlussstabelle BH 5932, BH 5932 / 01_

Geratetyp	initiator-Draht	Gerateklemme an BH 5932
NA 5001.01.10	braun +	+ I _{nA} / + I _{nB}
	blau -	- I _{nA} / - I _{nB}
	schwarz NO	I _{nA} / I _{nB}
NA 5002.01.34 NA 5005.01.34	braun +	+ I _{nA} / + I _{nB}
	wei +	+ I _{nA} / + I _{nB}
	blau -	- I _{nA} / - I _{nB}
	schwarz NO	I _{nA} / I _{nB}
NA 5010.01.10	braun +	+ I _{nA} / + I _{nB}
	blau -	- I _{nA} / - I _{nB}
	schwarz NO	I _{nA} / I _{nB}



ACHTUNG!

Nur die Initiatoren NA5001.01.10, NA5001.01.20, NA5010.01.10 und NA5010.01.20 sind auch fur Gerate mit Initiator-Anschluss-
kennung (BH 5932.22/1xx) verwendbar!



SAFEMASTER S
Speed or Standstill Monitor
BH 5932

Translation
of the original instructions

0263350



E. DOLD & SÖHNE KG
 P.O. Box 1251 • D-78114 Furtwangen • Germany
 Tel: +49 7723 6540 • Fax +49 7723 654356
 dold-relays@dold.com • www.dold.com

Contents

Symbol and Notes Statement.....	15
General Notes	15
Designated Use	15
Safety Notes	15
Function Diagram	17
Circuit Diagram.....	17
Approvals and Markings	17
Application	17
Indication	17
Connection Terminals	17
Block Diagram	18
Unit Programming.....	18
Notes	19
Technical Data	20
UL-Data	21
Standard Type.....	21
Ordering example for variants	21
Connection Example	21
Connection Examples.....	22
Application Example	22
Initiators (proximity sensors), inductive.....	23
Connection Table BH 5932, BH 5932 / 00_	23
Connection Table BH 5932, BH 5932 / 01_	23
Labeling and connections.....	37
Dimensions (dimensions in mm)	37
Mounting / disassembly of the terminal blocks	37
Safety Related Data	38
CE-Declaration of Conformity	39



Before installing, operating or maintaining this device, these instructions must be carefully read and understood.



The installation must only be done by a qualified electrician!



Do not dispose of household garbage!
The device must be disposed of in compliance with nationally applicable rules and requirements.



Storage for future reference

To help you understand and find specific text passages and notes in the operating instructions, we have important information and information marked with symbols.

Symbol and Notes Statement



DANGER:
Indicates that death or severe personal injury will result if proper precautions are not taken.



WARNING:
Indicates that death or severe personal injury can result if proper precautions are not taken.



CAUTION:
Indicates that a minor personal injury can result if proper precautions are not taken.



INFO:
Referred information to help you make best use of the product.



ATTENTION:
Warns against actions that can cause damage or malfunction of the device, the device environment or the hardware / software result.

General Notes

The product hereby described was developed to perform safety functions as a part of a whole installation or machine. A complete safety system normally includes sensors, evaluation units, signals and logical modules for safe disconnections. The manufacturer of the installation or machine is responsible for ensuring proper functioning of the whole system. DOLD cannot guarantee all the specifications of an installation or machine that was not designed by DOLD. The total concept of the control system into which the device is integrated must be validated by the user. DOLD also takes over no liability for recommendations which are given or implied in the following description. The following description implies no modification of the general DOLD terms of delivery, warranty or liability claims.

Designated Use

The BH 5932 is used to monitor standstill and speed.
When used in accordance with its intended purpose and following these operating instructions, this device presents no known residual risks. Non-observance may lead to personal injuries and damages to property.

Safety Notes



Risk of electrocution! **Danger to life or risk of serious injuries.**

- Disconnect the system and device from the power supply and ensure they remain disconnected during electrical installation.
- The device may only be used for the applications described in the mutually applicable operating instructions / data sheet. The notes in the respective documentation must be heeded. The permissible ambient conditions must be observed.
- The contact protection of the elements connected and the insulation of the supply cables must be designed in accordance with the requirements in the operating instructions / data sheet.
- Note the VDE and local regulations, particularly those related to protective measures.



Risk of fire or other thermal hazards! **Danger to life, risk of serious injuries or property damage.**

- The device may only be used for the applications described in the mutually applicable operating instructions / data sheet. The notes in the respective documentation must be heeded. The permissible ambient conditions must be observed.
- The device may only be installed and put into operation by experts who are familiar with this technical documentation and the applicable health and safety and accident prevention regulations.



Functional error! **Danger to life, risk of serious injuries or property damage.**

- The device may only be used for the applications described in the mutually applicable operating instructions / data sheet. The notes in the respective documentation must be heeded. The permissible ambient conditions must be observed.
- The device may only be installed and put into operation by experts who are familiar with this technical documentation and the applicable health and safety and accident prevention regulations.
- The unit should be panel mounted in an enclosure rated at IP 54 or superior. Dust and dampness may lead to malfunction.



Installation fault! **Danger to life, risk of serious injuries or property damage.**

- Make sure of sufficient protection circuitry at all output contacts for capacitive and inductive loads.



Attention!

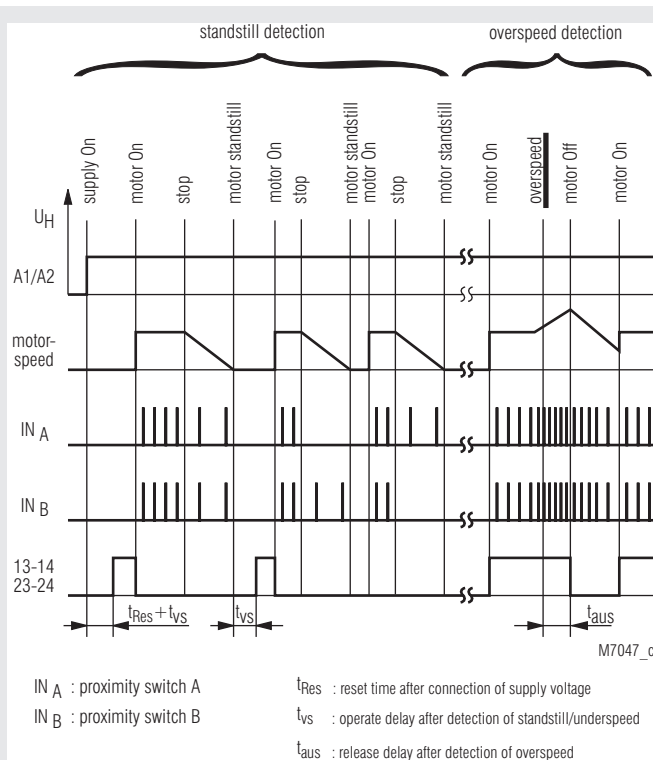
- The safety function must be triggered during commissioning.
- Opening the device or implementing unauthorized changes voids any warranty

SAFEMASTER S Speed or Standstill Monitor BH 5932



0223010

Function Diagram



- According to
 - Performance Level (PL) e and category 3 to EN ISO 13849-1
 - SIL Claimed Level (SIL CL) 3 to IEC/EN 62061
 - Safety Integrity Level (SIL) 3 to IEC/EN 61508 and IEC/EN 61511
- For stop category 0 according to EN 418
- 2-channel input
- To monitor rotation and linear movement
- PNP proximity sensor inputs
- Optionally inputs for NPN proximity sensors
- Monitoring of connected sensor
- Fixed setting, adjustable as option
- Energized when speed is under setting value
- LED indication
- Feedback circuit X1 - X2 to monitor external contacts
- Forcibly guided contacts
- 2 NO, 1 NC contact
- Wire connection: also 2 x 1.5 mm² stranded ferruled (isolated), DIN 46 228-1/-2/-3/-4 or 2 x 2.5 mm² stranded ferruled DIN 46 228-1/-2/-3
- Width 45 mm

Approvals and Markings



Application

Monitoring of speed or standstill also during setup operation

Indication

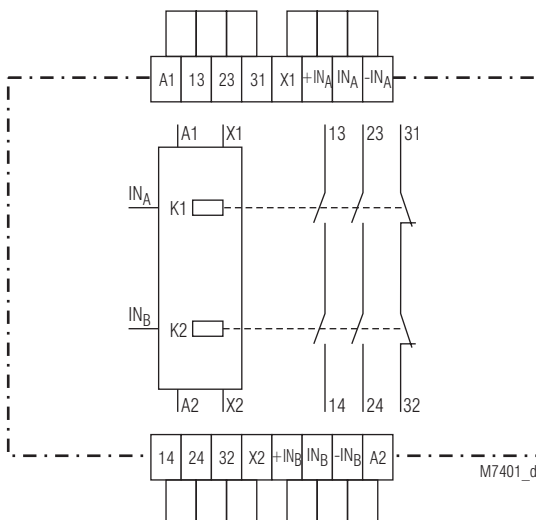
Standstill monitoring:

1. green LED: on, when supply voltage connected
2. green LED: on, when standstill detected on channel 1
3. green LED: on, when standstill detected on channel 2

Overspeed monitoring:

1. green LED: on, when supply voltage connected
2. green LED: on, when no overspeed detected on channel 1
3. green LED: on, when no overspeed detected on channel 2

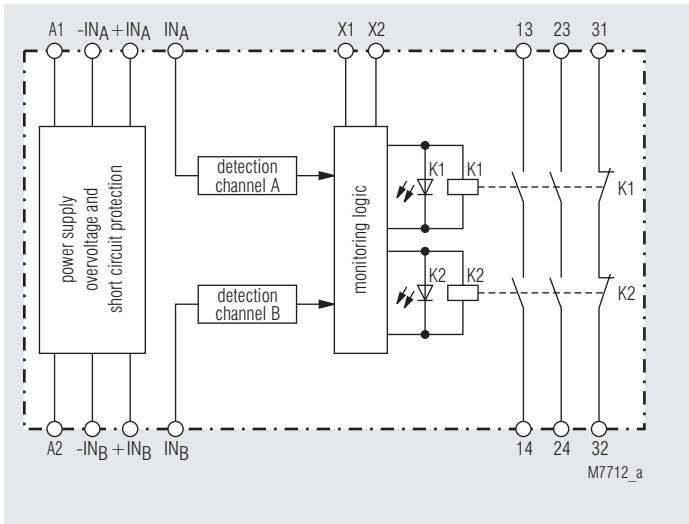
Circuit Diagram



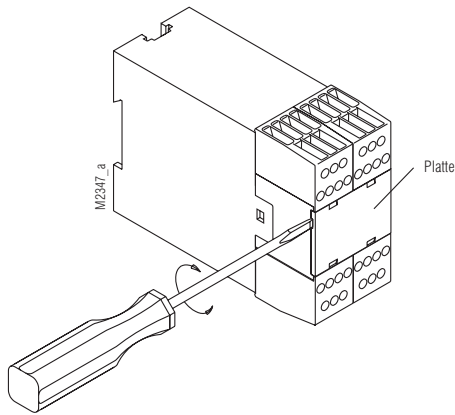
Connection Terminals

Terminal designation	Signal description
A1 (+)	+ / L
A2	- / N
X1, X2	Feedback circuit
+ IN _A , + IN _B	+ Power supply for proximity sensor 1 or 2
- IN _A , - IN _B	- Power supply for proximity sensor 1 or 2
IN _A , IN _B	Measuring output of proximity sensor 1 or 2
13, 14, 23, 24	NO contact forcibly guided for enabling circuit
31, 32	Monitoring output forcibly guided

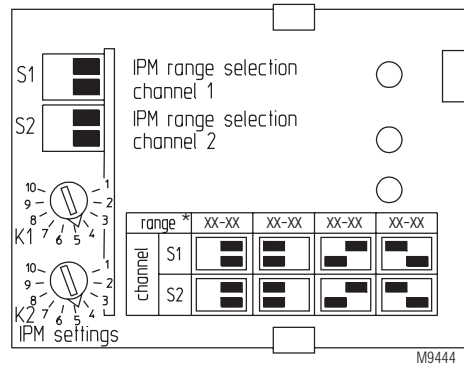
Block Diagram



Unit Programming



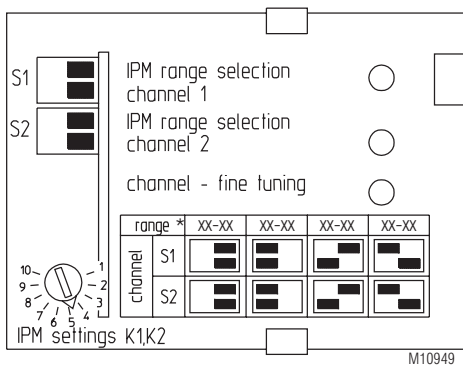
Model with separate adjustable channels



range* : 8-60 / 60-450 / 450-3600 / 1800-14000 lpm
or 20-110 / 120-900 / 950-7000 / 3700-26000 lpm

Only operate switches while unit is disconnected

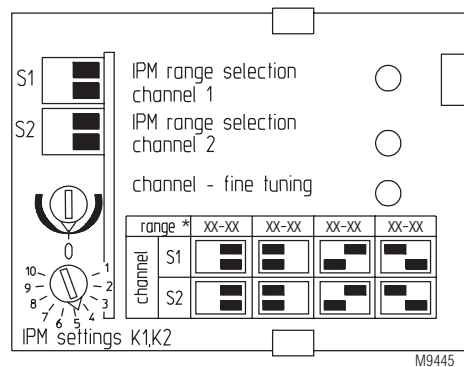
Model with common setting for both input channels



range* : 8-60 / 60-450 / 450-3600 / 1800-14000 lpm
or 7-90 / 60-700 / 470-5500 / 1800-21000 lpm

Only operate switches while unit is disconnected

Model with common setting for both input channels and fine tuning to synchronise both channels



range* : 5-40 / 35-340 / 300-2700 / 1200-10500 lpm
or 10-80 / 80-650 / 600-5300 / 2400-20000 lpm

Only operate switches while unit is disconnected

Notes

The device can be used for standstill and speed monitoring. All units have 2 sensing channels.

Variants

Three main variants are available:

- BH 5932.22/_ _0: Devices with fixed tripping value
- BH 5932.22/_ _2: Devices with separate adjustment for both channels
- BH 5932.22/_ _1: Devices with common adjustment for both channels
- BH 5932.22/_ _3: Devices with common adjustment for both channels and fine tuning to synchronise both channels

Setting ranges

On adjustable units the total range is split up in 4 sub ranges that can be selected with 2 DIP-switches per channel. To adjust the setting value in the selected range the potentiometers are used.

Adjustment of setting range

The number of pulses [lpm] to be adjusted can be calculated using the following formula:

$$\text{Rpm} \times \text{number of sensing spots} = \text{lpm}$$

$$\text{e.g. } 7.5 \text{ Rpm} \times 2 \text{ sensing spots} = 15 \text{ lpm}$$

Operation as standstill monitor

Both channels must be adjusted so that they switch simultaneously. The maximum time after standstill detection until switching of the output relays is depending on the adjusted lpm value. This delay can be calculated as follows:

$$\frac{60 \text{ s}}{\text{adjusted lpm-value}} + 2.5 \text{ s} = t_{\text{vs}}$$

$t_{\text{vs}} \hat{=}$ operate delay after standstill detection

e.g. at a setting of 15 lpm

$$\frac{60 \text{ s}}{15} + 2.5 \text{ s} = 6.5 \text{ s}$$

Operation as overspeed monitor

Especially on overspeed monitoring it is necessary to adjust both channels precisely on simultaneous switching. If the two channels switch not at the same time the disconnection of the drive is only made with the faster channel. The speed can drop immediately so that the slower channel does not detect overspeed and remains switched on. A new start is then disabled and the relay does not switch on again. A restart is only possible by disconnecting the power supply. To achieve an accurate setting the lpm setting value should be in the middle part of the setting range. The adjustment of simultaneous switching is easier on units with separate setting for each channel as on units with fine tuning potentiometer.

Notes

Proximity sensors

For safe operation the proximity sensors should be mounted vibration free. The position of the sensors should be chosen in a way that both sensors are operated simultaneously. Care must be taken that the sensors do not influence each other. The connection of the sensors to the supply is monitored. If there is an interruption in the sensor supply the corresponding output relay cannot be switched on, or if it is already on, it will switch off immediately. To achieve a fault free operation, the sensor must have draw at least 3 mA in off state. If sensors with lower consumption are used only devices without sensor detection can be operated. According to EN ISO 13849-1, the sensors must be checked for correct function in reasonable time intervals.

Feedback circuit, reset, LEDs and timing

The reset circuit X1 - X2 must be closed before connecting the power supply. The unit is ready for operation after typically 1.5 sec after the supply is connected.

The LEDs channel 1 and channel 2 are on when the corresponding relay is energized. The output contacts of the relays will only be activated if both input channels reach the enabling condition within a time span of approx. 2 sec. If the response value is not reached on both channels within this time, e.g. because of a defective sensor or because the sensors do not simultaneously switch the output contacts are not enabled.

Technical Data

Input

Nominal voltage U_N:	AC/DC 24 V AC 110, 230 V
Voltage range	
AC:	0.85 ... 1.1 U_N
DC:	0.9 ... 1.1 U_N
Nominal consumption:	approx. 4 VA, 2.5 W
Nominal frequency	50 / 60 Hz
Frequency range:	45 ... 65 Hz
Start up reset time t_{Res}:	1.5 s
Hysteresis:	typ. 6 %

Inputs for NPN- or optional PNP Proximity Sensors

Input voltage:	DC 24 V
Input current:	max. 25 mA (per channel)
Min. current of sensor	3 mA
Min. pulse time:	1 ms On, 1 ms Off
Max. lpm at inputs	
IN_A und IN_B:	30000 lpm

Speed Ranges [lpm]

Devices with fixed tripping value

BH 5932.22/_ _0:	15 / 30 / 60 / 120 lpm, fixed others on request (the output contacts close, when the speed is under the fixed lpm values)
Operate delay at standstill:	see formula
Release delay on overspeed:	t_{aus} = typ. 700 ms

Devices with separate adjustment for both channels

BH 5932.22/_ _2	
Range 8 ... 14000 lpm:	adjustable in 4 subranges 8 ... 60, 60 ... 450, 450 ... 3600, 1800 ... 14000 lpm
or	
range 20 ... 26000 lpm:	adjustable in 4 subranges 20 ... 110, 120 ... 900, 950 ... 7000, 3700 ... 26000 lpm
Operate delay at standstill:	see formula
Release delay on overspeed	
Range 8 ... 14000:	t_{off} = typ. 700 ms
Range 20 ... 26000:	t_{off} = typ. 350 ms

Devices with common adjustment for both channels

BH 5932.22/_ _1	
Range 8 ... 14000 lpm:	adjustable in 4 subranges 8 ... 60, 60 ... 450, 450 ... 3600, 1800 ... 14000 lpm oder
Range 7 ... 21000 lpm:	adjustable in 4 subranges 7 ... 90, 60 ... 700, 470 ... 5500, 1800 ... 21000 lpm
Operate delay at standstill:	see formula
Release delay on overspeed	
Range 8 ... 14000:	t_{aus} = typ. 700 ms
Range 7 ... 21000:	t_{aus} = typ. 350 ms

Devices with common adjustment for both channels and fine tuning to synchronise both channels

BH 5932.22/_ _3	
Range 5 ... 10500 lpm:	adjustable in 4 subranges 5 ... 40, 35 ... 340, 300 ... 2700, 1200 ... 10500 lpm
or	
range 10 ... 20000 lpm:	adjustable in 4 subranges 10 ... 80, 80 ... 650, 600 ... 5300, 2400 ... 20000 lpm
Operate delay at standstill:	see formula
Release delay on overspeed	
Range 5 ... 10500:	t_{off} = typ. 700 ms
Range 10 ... 20000:	t_{off} = typ. 350 ms

Technical Data

Output

Contacts: 2 NO, 1 NC

The NO contacts are safety contacts.

ATTENTION! The NC contacts 31-32 can only be used for monitoring.

Contact type:	forcibly guided
Thermal current I_{th}:	4 A
Switching current:	AC: 8 A cos φ 1 ... 0.7
Switching capacity	
according to AC 15	
NO contact:	3 A / AC 230 V IEC/EN 60 947-5-1
NC contact:	1 A / AC 230 V IEC/EN 60 947-5-1
according to DC 13	
NO contact:	1 A / DC 24 V IEC/EN 60 947-5-1
NC contact:	1 A / DC 24 V IEC/EN 60 947-5-1
according to DC 13	
NO contact:	4 A / DC 24 V at 0.1 Hz
NC contact:	4 A / DC 24 V at 0.1 Hz
Elektrical life	IEC/EN 60 947-5-1
at 5 A, AC 230 V cos φ = 1:	$\geq 2 \times 10^5$ switching cycles
Short-circuit strength	
max. fuse rating:	4 A gG / gL IEC/EN 60 947-5-1
Mechanical life:	$\geq 50 \times 10^6$ switching cycles

General Data

Operating mode:	Continuous operation
Temperature range	
operation:	- 25 ... + 60 °C
storage :	- 25 ... + 85 °C
altitude:	< 2.000 m
Clearance and creepage distances	
rated impulse voltage /	
pollution degree	IEC 60 664-1
Input / output	4 kV / 2
EMC	IEC/EN 61 326-3-1, IEC/EN 62 061
Interference suppression	
Auxiliary voltage	
AC 110 V, AC 230 V:	Limit value class B EN 55 011
AC/DC24V:	Limit value class A*) EN 55 011
	*) The device is designed for the usage under industrial conditions (Class A, EN 55011). When connected to a low voltage public system (Class B, EN 55011) radio interference can be generated. To avoid this, appropriate measures have to be taken.

Degree of protection

Housing:	IP 40 IEC/EN 60 529
Terminals:	IP 20 IEC/EN 60 529
Housing:	Thermoplastic with V0 behaviour according to UL subject 94

Vibration resistance:

Amplitude 0.35 mm	
frequency 10 ... 55 Hz	IEC/EN 60 068-2-6
25 / 060 / 04	IEC/EN 60 068-1
EN 50 005	

Climate resistance:

Terminal designation:

Wire fixing:

Plus-minus terminal screws M3.5	
box terminals with wire protection	
DIN rail	IEC/EN 60 715
Weight:	410 g

Dimensions

Width x height x depth: 45 x 85 x 121 mm

UL-Data

The safety functions were not evaluated by UL. Listing is accomplished according to requirements of Standard UL 508, "general use applications"

Switching capacity:

Ambient temperature 60°C: Pilot duty B300
4A 250Vac G.P.
4A 24Vdc

Wire connection:

60°C / 75°C copper conductors only
AWG 20 - 12 Sol Torque 0.8 Nm
AWG 20 - 14 Str Torque 0.8 Nm



Technical data that is not stated in the UL-Data, can be found in the technical data section.

Standard Type

BH 5932.22/112/61 AC/DC 24 V 20 ... 26000 lpm

Article number: 0059482

BH 5932.22/112/61 AC/DC 24 V 8 ... 14000 lpm

Article number: 0065009

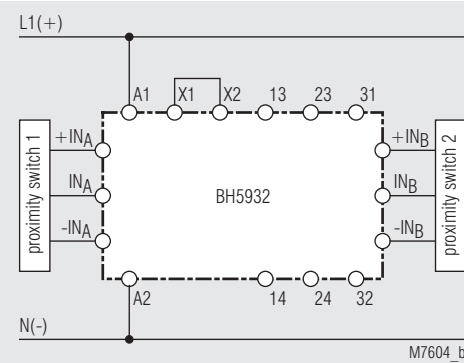
- Output: 2 NO, 1 NC contacts
- Nominal voltage U_N : DC 24 V
- Input: for pnp-sensors and with sensor detection
- Width: 45 mm

Ordering example for variants

BH 5932 .22 / / /61 AC 230 V 50/60 Hz 60 lpm

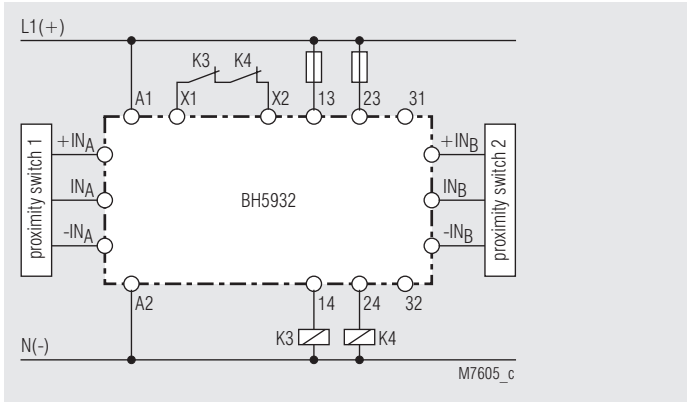
- Setting value
- Nominal frequency
- Nominal voltage
- UL approval
- Variants, if required
- 0 = fixed response value
- 1 = adjustable setting value channel 1 and 2 together adjustable
- 2 = adjustable setting value channel 1 and 2 separated adjustable
- 3 = adjustable setting value channel 1 and 2 together adjustable with fine tuning to synchronise both channels
- 0 = npn-input
- 1 = pnp-input
- 0 = without sensor detection
- 1 = with sensor detection
- Contacts Type

Connection Example

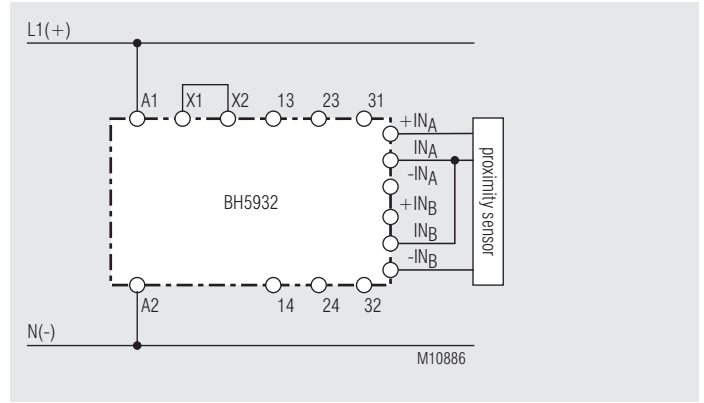


Standard connection suited up to SIL3, Performance Level e, Cat. 3

Connection Examples

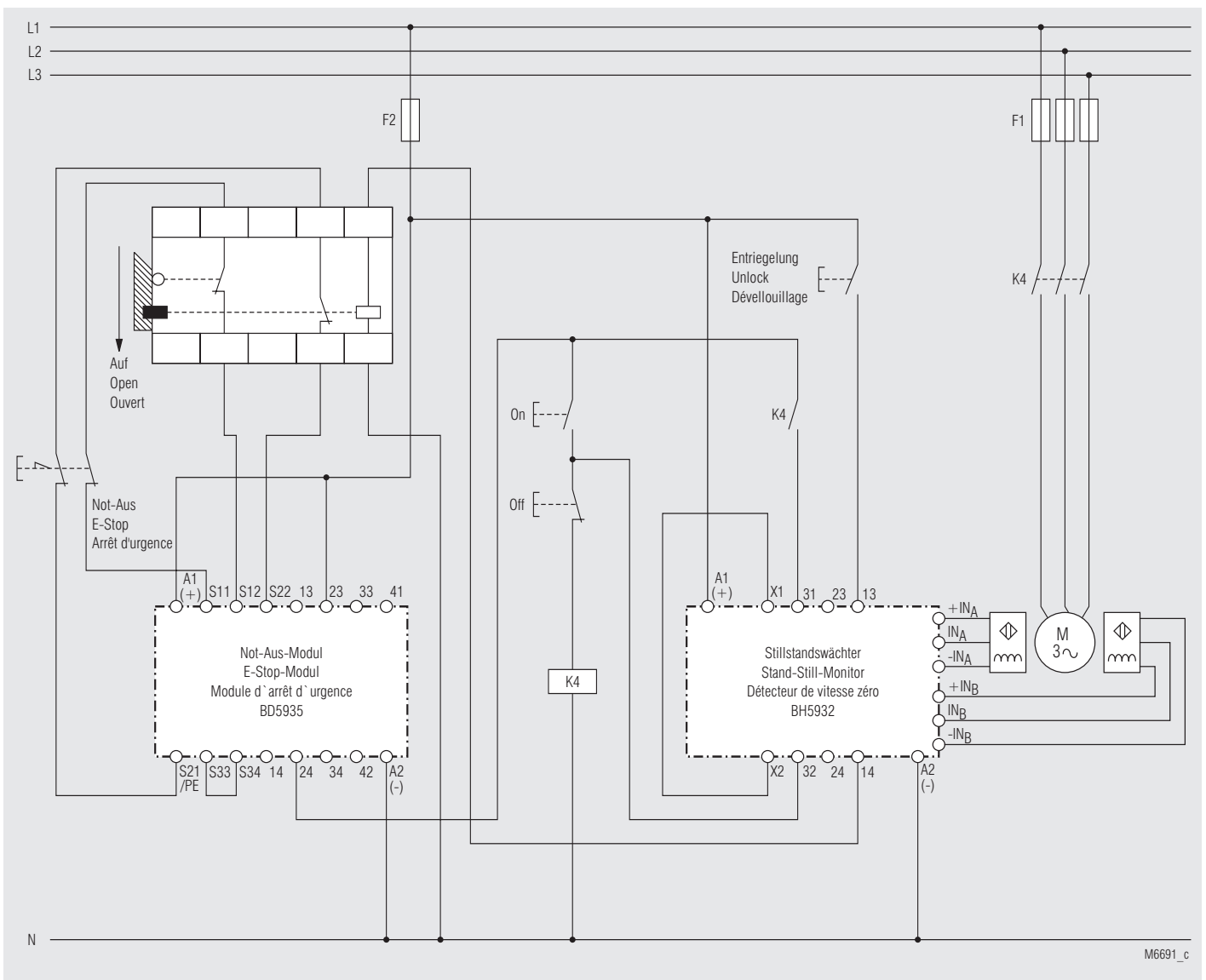


Connection with external contactors,
suited up to SIL3, Performance Level e, Cat. 3



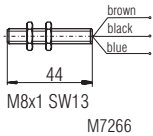
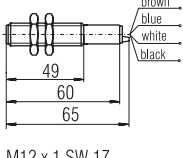
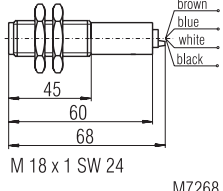
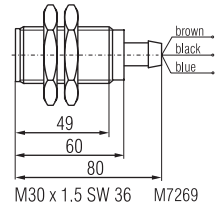
Connection with proximity sensors
suited up to SIL2, Performance Level c, Cat. 2
(to achieve Cat. 2 the safety function has to be tested on a regular base.)

Application Example



Suited up to SIL3, Performance Level e, Cat. 3

Initiators (proximity sensors), inductive

Type	NA 5001.01.10 pnp NA 5001.01.20 npn	NA 5002.01.34 pnp/npn	NA 5005.01.34 pnp/npn	NA 5010.01.10 pnp NA 5010.01.20 npn
Dimensions				
Enclosure	Metal	Metal	Metal	Metal
Switching distance S_n	1 mm	2 mm	5 mm	10 mm
Switching frequency	5 000 Hz	1 000 Hz	300 Hz	200 Hz
Hysteresis	2 ... 10 %			
Repeat accuracy	5 %			
Voltage range	10 ... 30 V			
Residual ripple	< 10 %			
Continuous current	≤ 200 mA	≤ 100 mA	≤ 100 mA	≤ 400 mA
Output	.10 pnp NO .20 npn NO	.34 pnp NO + npn NO	.34 pnp NO + npn NO	.10 pnp NO .20 npn NO
Indication of output state	LED			
Ambient temperature	- 25 ... 70°C			
Temperature influence	10 %			
Degree of protection	IP 67			
Connection wire	2 m			
Fixing torque	4 Nm	15 Nm	40 Nm	100 Nm
Weight	45 g	70 g	120 g	270 g

Connection Table BH 5932, BH 5932 / 00_

Type	Wire	Terminal on BH 5932
NA 5001.01.20	brown +	+ In _A / + In _B
	blue -	- In _A / - In _B
	black NO	In _A / In _B
NA 5002.01.34	brown +	+ In _A / + In _B
	blanc NO	In _A / In _B
NA 5005.01.34	blue -	- In _A / - In _B
	black -	- In _A / - In _B
NA 5010.01.20	brown +	+ In _A / + In _B
	blue -	- In _A / - In _B
	black NO	In _A / In _B

Connection Table BH 5932, BH 5932 / 01_

Type	Wire	Terminal on BH 5932
NA 5001.01.10	brown +	+ In _A / + In _B
	blue -	- In _A / - In _B
	black NO	In _A / In _B
NA 5002.01.34	brown +	+ In _A / + In _B
	blanc +	+ In _A / + In _B
	blue -	- In _A / - In _B
NA 5005.01.34	black NO	In _A / In _B
	black NO	In _A / In _B
NA 5010.01.10	brown +	+ In _A / + In _B
	blue -	- In _A / - In _B
	black NO	In _A / In _B


ATTENTION!

Only the initiators NA5001.01.10, NA5001.01.20, NA5010.01.10 and NA5010.01.20 are usable for units with initiator-detection (BH 5932.22/1xx) !



SAFEMASTER S

Contrôleur de vitesse nulle ou lente BH 5932

Traduction
de la notice originale

0263350

DOLD 

E. DOLD & SÖHNE KG
B.P. 1251 • 78114 Furtwangen • Allemagne
Tél. +49 7723 6540 • Fax +49 7723 654356
dold-relays@dold.com • www.dold.com

Tables des matières

Explication des symboles et remarques	27
Remarques	27
Usage approprié	27
Consignes de sécurité	27
Diagramme de fonctionnement.....	29
Schéma	29
Homologations et sigles	29
Utilisation	29
Affichages.....	29
Borniers	29
Schéma-bloc.....	30
Programmation de l'appareil.....	30
Remarques	31
Caractéristiques techniques	32
Versions standard.....	33
Exemple de commande de variantes	33
Exemples de raccordement	33
Exemples de raccordement	34
Exemple d'utilisation	34
Initiateurs (détecteur de proximité), inductifs	35
Tableau de raccordement BH 5932, BH 5932 / 00_	35
Tableau de raccordement BH 5932, BH 5932 / 01_	35
Marquage et raccordements.....	37
Dimensions (dimensions en mm)	37
Montage / Démontage des borniers amovibles	37
Données techniques sécuritaires	38
Déclaration de conformité européenne	39



Avant l'installation, la mise en service ou l'entretien de cet appareil, on doit avoir lu et compris ce manuel d'utilisation.



L'installation ne doit être effectuée que par un electricien qualifié



Ne pas jeter aux ordures ménagères!
L'appareil doit être éliminé conformément aux prescriptions et directives nationales en vigueur.



Stockage pour référence future

Pour vous aider à comprendre et trouver des passages et des notes de texte spécifiques dans les instructions d'utilisation, nous avons marquées les informations importantes avec des symboles.

Explication des symboles et remarques



DANGER:
Indique que la mort ou des blessures graves vont survenir en cas de non respect des précautions demandées.



AVERTISSEMENT:
Indique que la mort ou des blessures graves peuvent survenir si les précautions appropriées ne sont pas prises.



PRUDENCE:
Signifie qu'une blessures légère peut survenir si les précautions appropriées ne sont pas prises.



INFO:
Concerne les informations qui vous sont mises à disposition pour le meilleur usage du produit.



ATTENTION:
Met en garde contre les actions qui peuvent causer des dommages au matériel Software ou hardware suite à un mauvais fonctionnement de l'appareil ou de l'environnement de l'appareil.

Remarques

Le produit décrit ici a été développé pour remplir les fonctions de sécurité en tant qu'élément d'une installation globale ou d'une machine. Un système de sécurité complet inclut habituellement des détecteurs ainsi que des modules d'évaluation, de signalisation et de logique aptes à déclencher des coupures de courant sûres. La responsabilité d'assurer la fiabilité de l'ensemble de la fonction incombe au fabricant de l'installation ou de la machine. DOLD n'est pas en mesure de garantir toutes les caractéristiques d'une installation ou d'une machine dont la conception lui échappe. C'est à l'utilisateur de valider la conception globale du système auquel ce relais est connecté. DOLD ne prend en charge aucune responsabilité quant aux recommandations qui sont données ou impliquées par la description suivante. Sur la base du présent manuel d'utilisation, on ne pourra déduire aucune modification concernant les conditions générales de livraison de DOLD, les exigences de garantie ou de responsabilité.

Usage approprié

Le BH 5932 permet la surveillance de vitesse de rotation de de vitesse nulle. En cas d'emploi approprié et d'observation de ces instructions, on ne connaît aucun risque résiduel. Dans le cas contraire, on encourt des dommages corporels et matériels.

Consignes de sécurité



Risque d'électrocution ! Danger de mort ou risque de blessure grave.

- Assurez-vous que l'installation et l'appareil est et rese en l'état hors tension pendant l'installation électrique.
- L'appareil peut uniquement être utilisé dans les cas d'application prévus dans le mode d'emploi / la fiche technique. Les instructions de la documentation correspondante doivent être respectées. Les conditions ambiantes autorisées doivent être respectées.
- La protection de contact des éléments raccordés et l'isolation des câbles d'alimentation doivent être conçus conformément aux prescriptions du mode d'emploi/ fiche technique.
- Respecter les prescriptions de la VDE et les prescriptions locales, et tout particulièrement les mesures de sécurité.



Risques d'incendie et autres risques thermiques ! Danger de mort, risque de blessure grave ou dégâts matériels.

- L'appareil peut uniquement être utilisé dans les cas d'application prévus dans le mode d'emploi / la fiche technique. Les instructions de la documentation correspondante doivent être respectées. Les conditions ambiantes autorisées doivent être respectées.
- L'appareil peut uniquement être installé et mis en service par un personnel dûment qualifié et familier avec la présente documentation technique et avec les prescriptions en vigueur relatives à la sécurité du travail et à la préservation de l'environnement.



Erreur de fonctionnement ! Danger de mort, risque de blessure grave ou dégâts matériels.

- L'appareil peut uniquement être utilisé dans les cas d'application prévus dans le mode d'emploi / la fiche technique. Les instructions de la documentation correspondante doivent être respectées. Les conditions ambiantes autorisées doivent être respectées.
- L'appareil peut uniquement être installé et mis en service par un personnel dûment qualifié et familier avec la présente documentation technique et avec les prescriptions en vigueur relatives à la sécurité du travail et à la préservation de l'environnement.
- Le relais doit être monté en armoire ayant un indice de protection au moins IP 54; la poussière et l'humidité pouvant entraîner des dysfonctionnements.



Erreur d'installation ! Danger de mort, risque de blessure grave ou dégâts matériels.

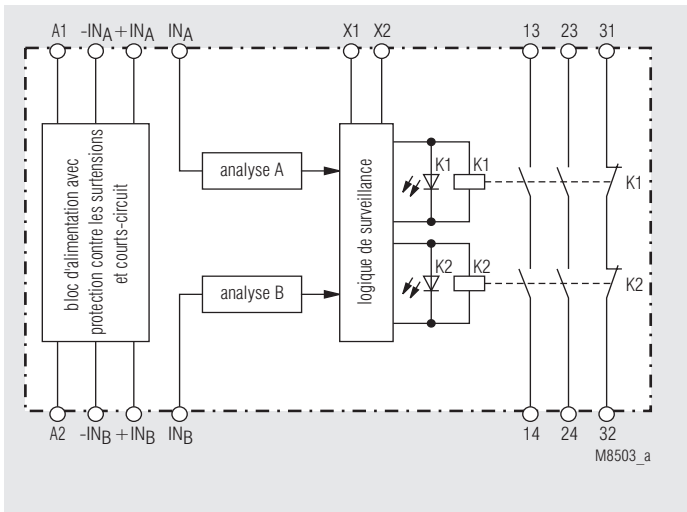
- Veillez à protéger suffisamment les contacts de sortie de charges capacitives et inductives.



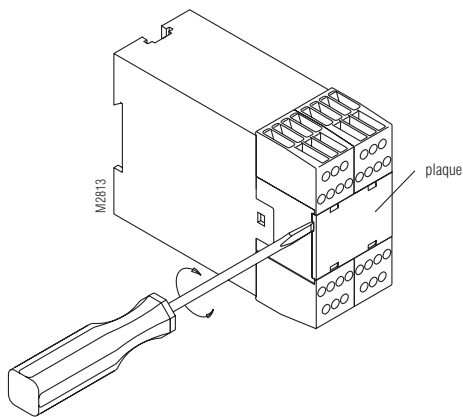
Attention!

- La fonction de sécurité doit être activée lors de la mise en service.
- L'ouverture de l'appareil ou des transformations non autorisées annulent la garantie.

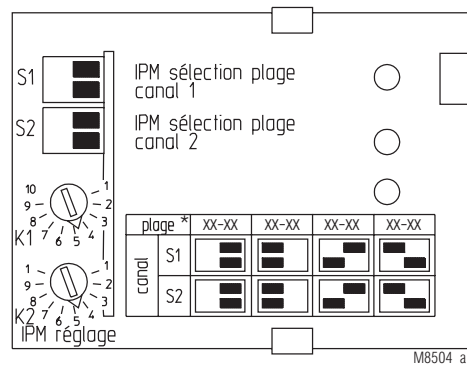
Schéma-bloc



Programmation de l'appareil



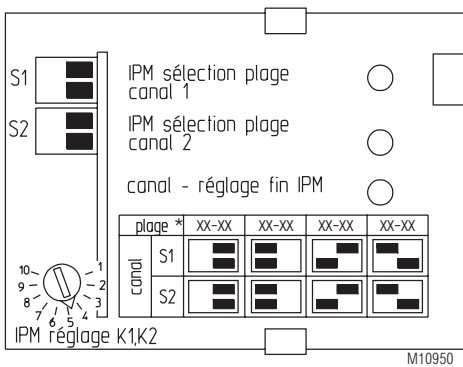
Version avec des canaux séparément réglables



plage* : 8-60 / 60-450 / 450-3600 / 1800-14000 lpm
ou 20-110 / 120-900 / 950-7000 / 3700-26000 lpm

Mettre l'appareil hors tension avant de brancher les détecteurs.

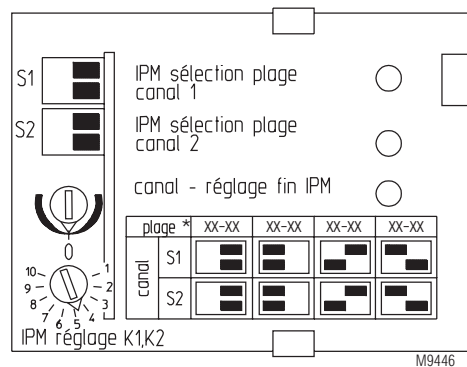
Version avec vitesse de rotation réglable sur l'ensemble pour les 2 canaux



plage* : 8-60 / 60-450 / 450-3600 / 1800-14000 lpm
ou 7-90 / 60-700 / 470-5500 / 1800-21000 lpm

Mettre l'appareil hors tension avant de brancher les détecteurs.

Version avec vitesse de rotation réglable sur l'ensemble pour les 2 canaux et avec un ajustement précis de la simultanéité entre les canaux



plage* : 5-40 / 35-340 / 300-2700 / 1200-10500 lpm
ou 10-80 / 80-650 / 600-5300 / 2400-20000 lpm

Mettre l'appareil hors tension avant de brancher les détecteurs.

Remarques

L'appareil peut être utilisé pour la surveillance de la vitesse nulle et de vitesse lente. Tous les appareils sont bi-canaux.

Variantes

Trois variantes sont disponibles:

BH 5932.22/_ _0: Les appareils avec une vitesse de rotation fixe

BH 5932.22/_ _2: Les appareils avec une vitesse de rotation réglée séparément pour les 2 canaux.

BH 5932.22/_ _1: Les appareils avec une vitesse de rotation réglable pour les 2 canaux

BH 5932.22/_ _3: Les appareils avec une vitesse de rotation réglable pour les 2 canaux, avec un ajustement précis du même temps de simultanéité.

Plage de la vitesse de rotation

Pour les appareils avec une vitesse de rotation réglable, la plage est divisée en 4 sous plages, qui au moyen d'un deuxième interrupteur DIP peut être choisie pour chaque canal. Pour le réglage de la vitesse de rotation dans les sous pages un potentiomètre sera utilisé.

Réglage de la plage de la vitesse de rotation

Les impulsions à la minute utiles pour le réglage du point de commutation se calculent avec la formule donnée ci-dessous:

$U/\text{minute} \times \text{le nombre de cames} = \text{lpm}$

Par exemple: $7,5 \text{ U/min.} \times 2 \text{ cames} = 15 \text{ lpm}$

Fonctionnement comme contrôleur de vitesse nulle

Le réglage des deux canaux doit être fait de façon à ce que les 2 canaux s'enclenchent simultanément. Le temps maximal après la reconnaissance du temps d'arrêt jusqu'à l'enclenchement des relais de sortie dépend de la valeur lpm réglée. Cette temporisation est calculée comme suit:

$$\frac{60 \text{ s}}{\text{valeur lpm réglée}} + 2,5 \text{ s} = t_{vs}$$

t_{vs} ≙ temporisation d'enclenchement après la reconnaissance de la vitesse nulle

par exemple: pour un point de commutation réglé à 15 lpm

$$\frac{60 \text{ s}}{15} + 2,5 \text{ s} = 6,5 \text{ s}$$

Fonctionnement en tant que contrôleur de vitesse de rotations

Surtout lors du contrôle de la survitesse il faut veiller à ce que le point de commutation des deux canaux soit réglée le plus exactement possible.

Si les deux canaux ne déclenchent pas en même temps, l'entraînement ne sera coupé que par le canal le plus rapide. Ainsi la vitesse de rotation descend, si bien que le canal le plus lent ne peut plus reconnaître le dépassement de la vitesse de rotation et par conséquent ne peut provoquer de coupure. Un des canaux ne s'étant pas éteint le redémarrage est bloqué et l'appareil ne peut être rallumé. Seule une coupure de la tension d'alimentation supprime le blocage du démarrage. Le réglage le plus précis possible du point de commutation des deux canaux peut être facilité si la vitesse de contrôle à surveiller est le plus possible dans le milieu de la plage de la vitesse de rotation. Le réglage sur une commutation synchrone des deux canaux est plus simple sur les appareils dont le réglage des canaux est séparé que sur les appareils avec un ajustement précis complémentaire du point de commutation.

Remarques

Détecteur inductif

Pour un fonctionnement sûr il faut veiller au montage sans vibration du détecteur. La position des détecteurs doit être choisie afin que les deux impulsions ait lieu en même temps. Ici il faut veiller à ce que les détecteurs ne s'influencent pas mutuellement. Le branchement de l'interrupteur d'approximation à l'alimentation électrique doit être surveillé. Lors de l'interruption de l'alimentation d'un détecteur, le relais de sortie correspondant ne peut être enclenché ou le relais déjà enclenché se coupe aussitôt. Pour un fonctionnement sans anomalie le courant de repos du détecteur min est de 3 mA. Un fonctionnement avec détecteur à courant de repos plus petit peut être effectué en utilisant un appareil sans détection de présence détecteur. Selon le EN ISO 13849-1, catégorie de sécurité 3, toutes les fonctions des détecteurs doivent être contrôlées à intervalle régulier.

Boucle de retour, reset, DELs et fenêtres de temps

La boucle de retour X1-X2 doit être fermée avant la mise sous tension de l'appareil. Après la mise sous tension, l'appareil est fonctionnel après un temps typique de 1,5 s.

Les DELs canal 1 et canal 2 sont allumées quand leurs relais sont enclenchés. Les contacts de sortie ne seront toutefois activés que si les canaux répondent simultanément, sous 2s environ. Si les deux canaux ne sont pas là dans ce temps, à cause par exemple d'une panne d'un émetteur ou d'une mauvaise synchronisation des émetteurs, les contacts de sortie ne peuvent alors être déclenchés.

Caractéristiques techniques

Entrée

Tension assignée U_N:	AC/DC 24 V AC 110, 230 V
Plage de tensions	
AC:	0,85 ... 1,1 U_N
DC:	0,9 ... 1,1 U_N
Consommation nominale:	ca. 4 VA, 4 W
Fréquence assignée:	50 / 60 Hz
Plage de fréquences:	45 ... 65 Hz
Temps de reset d'enclenchement t_{Res}:	1,5 s
Hystérésis de couplage:	ref. 6 %

Entrées pour détecteurs npn ou au choix pnp

Tension d'entrée:	DC 24 V
Courant d'entrée:	max. 25 mA (par canal)
Détecteur de proximité min.-courant de repos:	3 mA
Durée d'impulsion min.:	1 ms marche, 1 ms arrêt
lpm max. sur les entrées IN_A et IN_B:	30000 lpm lpm = nbre d'impulsions par minute

Plages de vitesse [lpm]

Appareil avec une vitesse de rotation fixe

BH 5932.22/_ _0:	15 / 30 / 60 / 120 lpm, réglage fixe autres sur demande (les valeurs lpm des appareils fixes sont des valeurs auxquelles les relais de sortie enclenchent)
------------------	--

Temps d'enclenchement pour la détection de vitesse nulle:	selon formule
Temps de déclenchement pour la survitesse:	$t_{aus} = \text{typ. } 700 \text{ ms}$

Appareils avec une vitesse de rotation réglée séparément pour les 2 canaux

BH 5932.22/_ _2	
Plage 8 ... 14000 lpm:	réglable dans 4 sous plages 8 ... 60, 60 ... 450, 450 ... 3600, 1800 ... 14000 lpm
ou Plage 20 ... 26000 lpm:	réglable dans 4 sous plages 20 ... 110, 120 ... 900, 950 ... 7000, 3700 ... 26000 lpm

Temps d'enclenchement pour la détection de vitesse nulle:	selon formule
Temps de déclenchement pour la survitesse	
Plage 8 ... 14000:	$t_{aus} = \text{typ. } 700 \text{ ms}$
Plage 20 ... 26000:	$t_{aus} = \text{typ. } 350 \text{ ms}$

Appareils avec une vitesse de rotation réglée pour les 2 canaux

BH 5932.22/_ _1	
Plage 8 ... 14000 lpm:	réglable dans 4 sous plages 8 ... 60, 60 ... 450, 450 ... 3600, 1800 ... 14000 lpm oder
Plage 7 ... 21000 lpm:	réglable dans 4 sous plages 7 ... 90, 60 ... 700, 470 ... 5500, 1800 ... 21000 lpm

Temps d'enclenchement pour la détection de vitesse nulle:	selon formule
Temps de déclenchement pour la survitesse	
Plage 8 ... 14000:	$t_{aus} = \text{typ. } 700 \text{ ms}$
Plage 7 ... 21000:	$t_{aus} = \text{typ. } 350 \text{ ms}$

Appareils avec une vitesse de rotation réglable pour les 2 canaux, avec un ajustement précis du même temps de simultanéité

BH 5932.22/_ _3	
Plage 5 ... 10500 lpm:	réglable dans 4 sous plages 5 ... 40, 35 ... 340, 300 ... 2700, 1200 ... 10500 lpm
ou Plage 10 ... 20000 lpm:	réglable dans 4 sous plages 10 ... 80, 80 ... 650, 600 ... 5300, 2400 ... 20000 lpm

Temps d'enclenchement pour la détection de vitesse nulle:	selon formule
Temps de déclenchement pour la survitesse	
Plage 5 ... 10500:	$t_{aus} = \text{typ. } 700 \text{ ms}$
Plage 10 ... 20000:	$t_{aus} = \text{typ. } 350 \text{ ms}$

Caractéristiques techniques

Sortie

Garnissage en contacts: 2 contacts NO, 1 contact NF

Les lignes de contacts à fermeture peuvent être utilisées pour des déclenchements sécuritaires.

Les contacts de la ligne 31-32 sont des contacts de signalisation.

Type de contact:	Relais lié	
Courant thermique I_{th}:	4 A	
Pouvoir de coupure à l'enclenchement:	AC: 8 A cos φ 1 ... 0,7	
Pouvoir de coupure en AC 15		
contact NO:	3 A / AC 230 V	IEC/EN 60 947-5-1
contact NF:	1 A / AC 230 V	IEC/EN 60 947-5-1
en DC 13		
contact NO:	1 A / DC 24 V	IEC/EN 60 947-5-1
contact NF:	1 A / DC 24 V	IEC/EN 60 947-5-1
en DC 13		
contact NO:	4 A / DC 24 V en 0,1 Hz	
contact NF:	4 A / DC 24 V en 0,1 Hz	
Longévité électrique		
à 5 A, AC 230 V cos φ = 1:	$\geq 2 \times 10^6$ manoeuvres	
Tenue aux courts-circuits, calibre max. de fusible:	4 A gG / gL	IEC/EN 60 947-5-1
Longévité mécanique:	$\geq 50 \times 10^6$ manoeuvres	

Caractéristiques générales

Type nominal de service:	service permanent	
Plage de températures		
opération:	-25 ... + 60°C	
stockage:	-25 ... + 85°C	
Altitude:	< 2.000 m	
Distances dans l'air et lignes de fuite		
Catégorie de surtension / degré de contamination:		IEC 60 664-1
Entrées vers sortie:	4 kV / 2	
CEM	IEC/EN 61 326-3-1, IEC/EN 62 061	
Antiparasitage		
Tension auxiliaire		
AC 110 V, AC 230 V:	seuil classe B	EN 55 011
AC/DC24V:	seuil classe A*)	EN 55 011
	*) L'appareil est prévu pour une utilisation en environnement industriel (Classe A, EN 55011). Des perturbations radio-électriques peuvent être générées sur le réseau d'alimentation basse tension (Classe B, EN 55011). Des mesures conséquentes doivent alors être prises, afin d'éviter ce phénomène.	

Degré de protection

boîtier:	IP 40	IEC/EN 60 529
bornes:	IP 20	IEC/EN 60 529
Boîtiers:	thermoplastique à comportement V0 selon UL Subject 94	

Résistance aux vibrations:

amplitude 0,35 mm		
fréq. 10 ... 55 Hz,	IEC/EN 60 068-2-6	
25 / 060 / 04	IEC/EN 60 068-1	

Résistance climatique:

Repérage des bornes:

Fixation des conducteurs:

EN 50 005		
vis cruciformes imperdables M 3,5		
bornes en caisson avec protection du conducteur		
sur rail	IEC/EN 60 715	
Fixation instantanée:		
Poids net:	410 g	

Dimensions

Largeur x hauteur x prof.:	45 x 85 x 121 mm
-----------------------------------	------------------

Données UL

Les fonctions sécuritaires de l'appareil n'ont pas été analysées par UL. Le sujet de l'homologation est la conformité aux standards UL 508, „ general use applications“

Pouvoir de coupure:

Température ambiante 60°C: Pilot duty B300
4A 250Vac G.P.
4A 24Vdc

Connectique:

uniquement pour 60°/75°C
conducteur cuivre
AWG 20 - 12 Sol Torque 0.8 Nm
AWG 20 - 14 Str Torque 0.8 Nm



Les valeurs techniques qui ne sont pas spécifiées ci-dessus sont spécifiées dans les valeurs techniques générales.

Versions standard

BH 5932.22/112/61 AC/DC 24 V 20 ... 26000 lpm

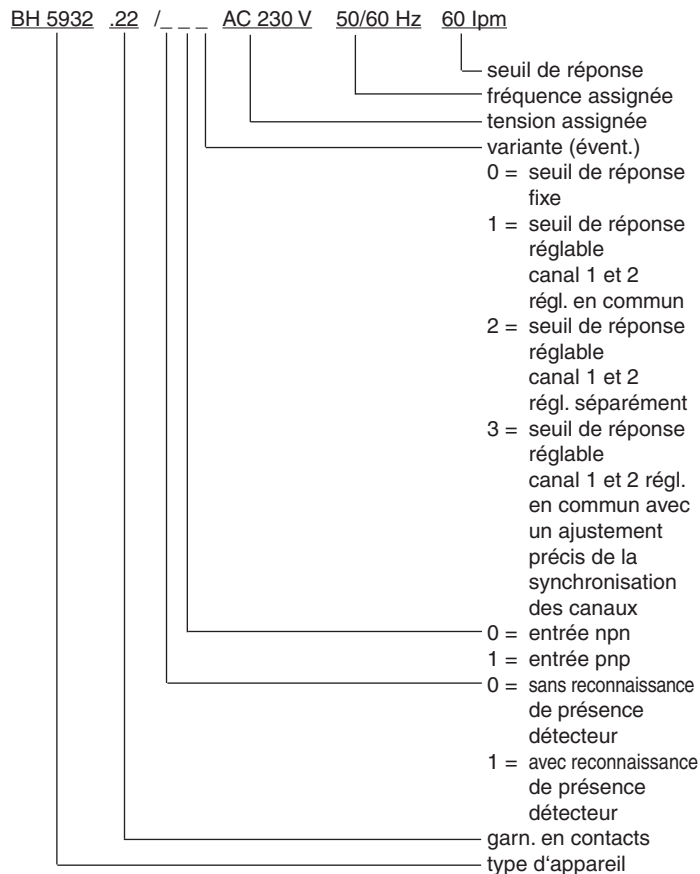
Référence: 0059482

BH 5932.22/112/61 AC/DC 24 V 8 ... 14000 lpm

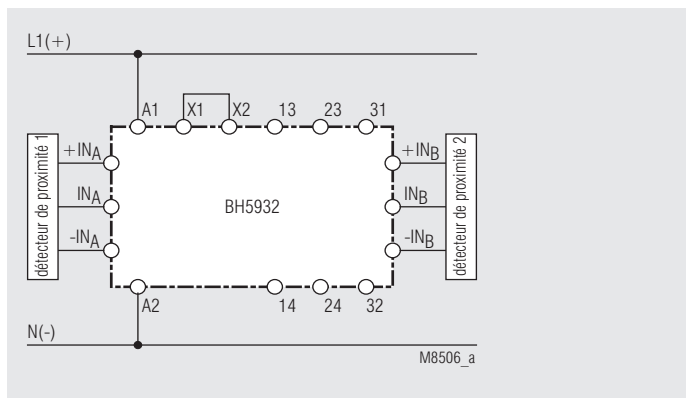
Référence: 0065009

- Sortie: 2 contacts NO, 1 contact NF
- Tension assignée U_N : DC 24 V
- Entrée: pour détecteurs pnp et reconnaissance de branchements
- Largeur utile: 45 mm

Exemple de commande de variantes



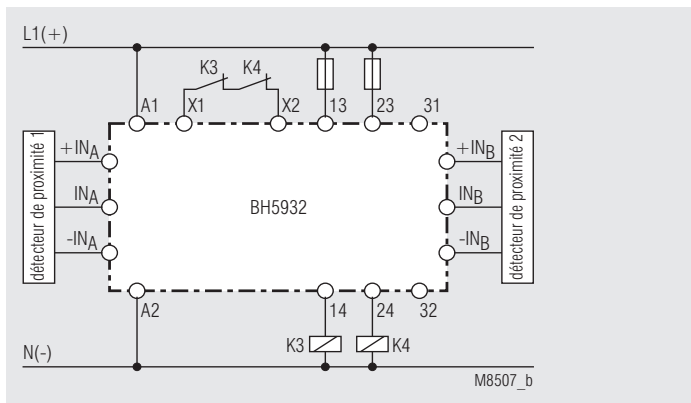
Exemples de raccordement



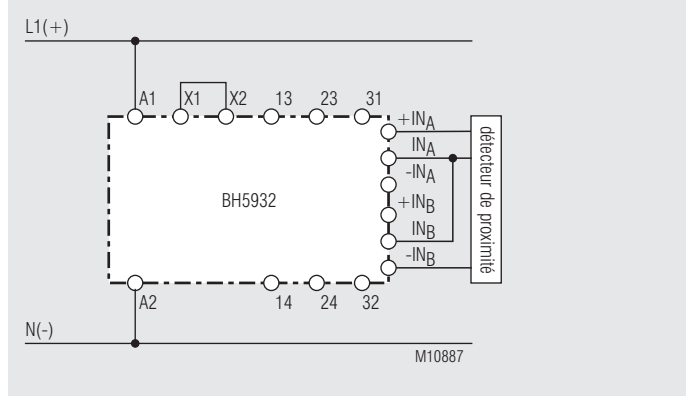
Branchement standard

Convient jusqu'à SIL3, Performance Level e, Cat. 3

Exemples de raccordement

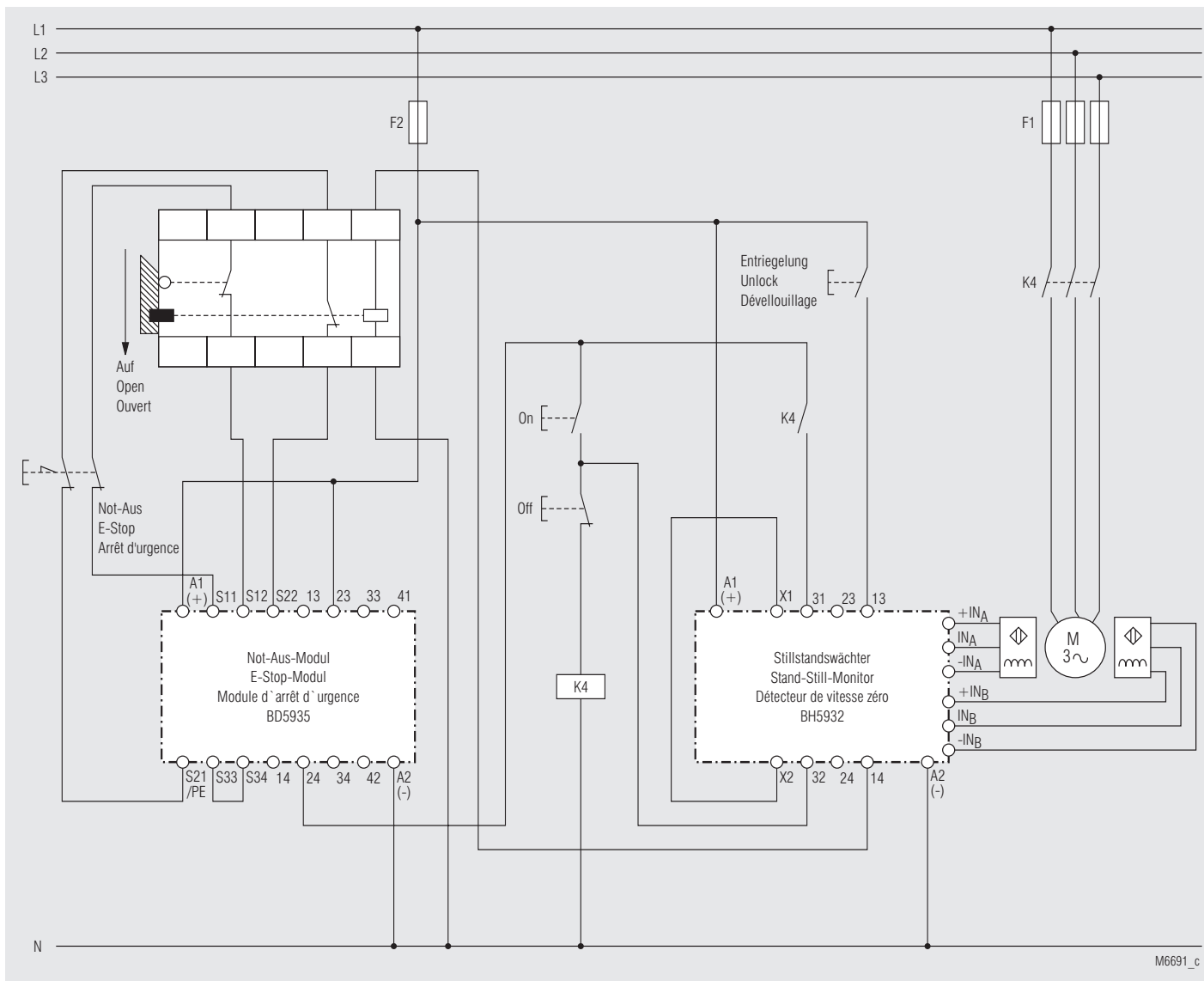


Branchement de contacteurs externes
Convient jusqu'à SIL3, Performance Level e, Cat. 3



Branchement détecteur de proximité;
convient jusqu'à SIL2, Performance Level c, Cat. 2
(Une condition primordiale pour le maintien de la catégorie 2 est le contrôle à intervalles réguliers de la fonction de sécurité).

Exemple d'utilisation



Convient jusqu'à SIL3, Performance Level e, Cat. 3

Initiateurs (détecteur de proximité), inductifs

Type d'appareil	NA 5001.01.10 pnp NA 5001.01.20 npn	NA 5002.01.34 pnp/npn	NA 5005.01.34 pnp/npn	NA 5010.01.10 pnp NA 5010.01.20 npn
Schéma				
Boîtier	Métallique			
Interv. de coupl. S _n	1 mm			
Fréq. de couplage	5 000 Hz			
Hyst. de couplage	2 ... 10 %			
Reproductibilité	5 %			
Tension de raccord.	10 ... 30 V			
Ondulation résiduelle	< 10 %			
Courant continu	≤ 200 mA	≤ 100 mA	≤ 100 mA	≤ 400 mA
Sortie	.10 pnp NO .20 npn NO	.34 pnp NO + npn NO	.34 pnp NO + npn NO	.10 pnp NO .20 npn NO
Affichage des pos.de couplage	LED			
Température ambiante	- 25 ... 70°C			
Dérive de temp.	10 %			
Degré de protection	IP 67			
Câble de raccordem.	2 m			
Couple de serrage	4 Nm	15 Nm	40 Nm	100 Nm
Poids	45 g	70 g	120 g	270 g

Tableau de raccordement BH 5932, BH 5932 / 00_

Type d'appareil	Câble mini-convertisseur	Borne d'appareil sur BH 5932
NA 5001.01.20	marron +	+ I _A / + I _B
	bleu -	- I _A / - I _B
	noir NO	I _A / I _B
NA 5002.01.34 NA 5005.01.34	marron +	+ I _A / + I _B
	blanc NO	I _A / I _B
	bleu -	- I _A / - I _B
	noir -	- I _A / - I _B
NA 5010.01.20	marron +	+ I _A / + I _B
	bleu -	- I _A / - I _B
	noir NO	I _A / I _B

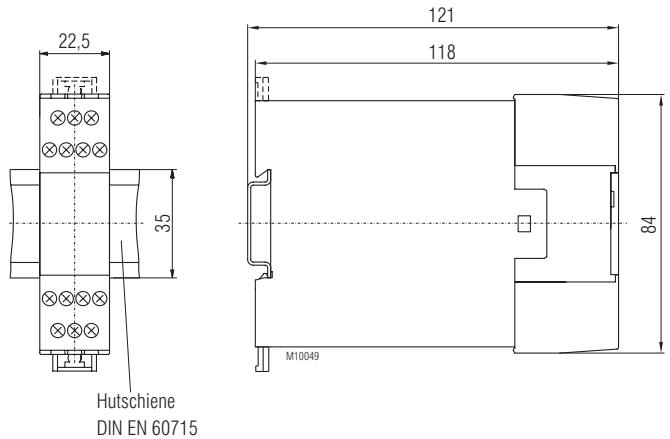
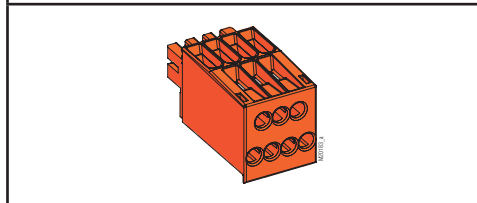
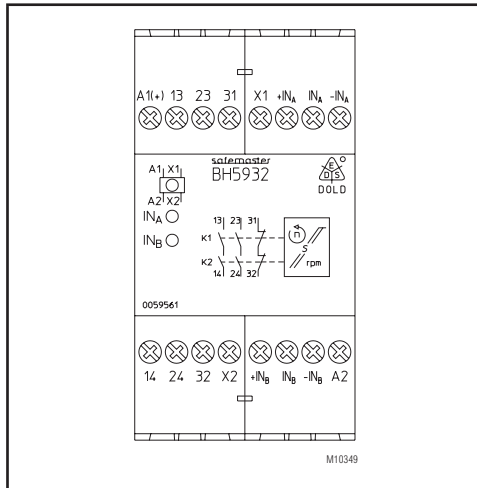
Tableau de raccordement BH 5932, BH 5932 / 01_

Type d'appareil	Câble mini-convertisseur	Borne d'appareil sur BH 5932
NA 5001.01.10	marron +	+ I _A / + I _B
	bleu -	- I _A / - I _B
	noir NO	I _A / I _B
NA 5002.01.34 NA 5005.01.34	marron +	+ I _A / + I _B
	blanc +	+ I _A / + I _B
	bleu -	- I _A / - I _B
	noir NO	I _A / I _B
NA 5010.01.10	marron +	+ I _A / + I _B
	bleu -	- I _A / - I _B
	noir NO	I _A / I _B


Attention !
Uniquement les sondes NA5001.01.10, NA5001.01.20, NA5010.01.10 et NA5010.01.20 sont utilisables pour des appareils avec reconnaissance de connexion sondes (BH5932.22/1xx).

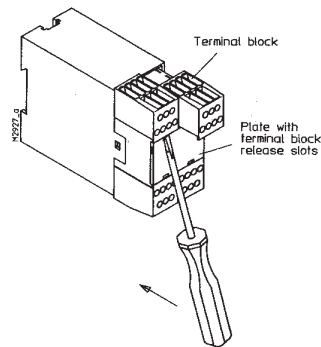
DE	Beschriftung und Anschlüsse
EN	Labeling and connections
FR	Marquage et raccordements

DE	Maßbild (Maße in mm)
EN	Dimensions (dimensions in mm)
FR	Dimensions (dimensions en mm)



	<p>ø 4 mm / PZ 1 0,8 Nm 7 LB. IN</p>
	<p>A = 10 mm 1 x 0,5 ... 4 mm² 1 x AWG 20 to 12 2 x 0,5 ... 1,5 mm² 2 x AWG 20 to 16</p>
	<p>A = 10 mm 1 x 0,5 ... 2,5 mm² 1 x AWG 20 to 14 2 x 0,5 ... 1,5 mm² 2 x AWG 20 to 16</p>
	<p>A = 10 mm 1 x 0,5 ... 4 mm² 1 x AWG 20 to 12 2 x 0,5 ... 1,5 mm² 2 x AWG 20 to 16</p>

DE	Montage / Demontage der Klemmenblöcke
EN	Mounting / disassembly of the terminal blocks
FR	Montage / Démontage des borniers amovibles



DE	Sicherheitstechnische Kenndaten
EN	Safety Related Data
FR	Données techniques sécuritaires

EN ISO 13849-1:		
Kategorie / Category:	3	
PL:	e	
MTTF _d :	280,3	a (year)
DC _{avg} :	99,0	%
d _{op} :	365	d/a (days/year)
h _{op} :	24	h/d (hours/day)
t _{cycle} :	3600	s/cycle
	≥ 1	/h (hour)

IEC/EN 62061 IEC/EN 61508 IEC/EN 61511:		
SIL CL:	3	IEC/EN 62061
SIL:	3	IEC/EN 61508 / IEC/EN 61511
HFT ¹⁾ :	1	
DC:	99,0	%
PFH _D :	1,74E-10	h ⁻¹
T _i :	20	a (year)

¹⁾ HFT = Hardware-Fehlertoleranz
Hardware failure tolerance
Tolérance défauts Hardware

Anforderung seitens der Sicherheitsfunktion an das Gerät		Intervall für zyklische Überprüfung der Sicherheitsfunktion
Demand to our device based on the evaluated necessary safety level of the application.		Intervall for cyclic test of the safety function
Consigne résultant de la fonction sécuritaire de l'appareil		Interval du contrôle cyclique de la fonction sécuritaire
nach, acc. to, selon EN ISO 13849-1	PL e with Cat. 3	einmal pro Monat once per month mensuel
	PL d with Cat. 3	einmal pro Jahr once per year annuel
nach, acc. to, selon IEC/EN 62061, IEC/EN 61508	SIL CL 3, SIL 3 with HFT = 1	einmal pro Monat once per month mensuel
	SIL CL 2, SIL 2 with HFT = 1	einmal pro Jahr once per year annuel
nach, acc. to, selon EN 61511	SIL 3	einmal pro Jahr once per year annuel

DE	Die angeführten Kenndaten gelten für die Standardtype. Sicherheitstechnische Kenndaten für andere Geräteausführungen erhalten Sie auf Anfrage. Die sicherheitstechnischen Kenndaten der kompletten Anlage müssen vom Anwender bestimmt werden.
EN	The values stated above are valid for the standard type. Safety data for other variants are available on request. The safety relevant data of the complete system has to be determined by the manufacturer of the system.
FR	Les valeurs données sont valables pour les produits standards. Les valeurs techniques sécuritaires pour d'autres produits spéciaux sont disponibles sur simple demande. Les données techniques sécuritaires de l'installation complète doivent être définies par l'utilisateur.

DE	EG-Konformitätserklärung
EN	CE-Declaration of Conformity
FR	Déclaration de conformité européenne

EG-Konformitätserklärung
Declaration of Conformity
Déclaration de conformité européenne



Hersteller: E. Dold & Söhne KG
 Manufacturer: 78120 Furtwangen
 Fabricant: Bregstr. 18
 Germany

Produktbezeichnung: **SAFEMASTER Drehzahl oder Stillstandswächter** **BH5932.22, BH5932.22/wxy**
 Product description: **Speed or Standstill Monitor** **BH5932.22/aaa**
 Désignation du produit: **Contrôleurs de vitesse nulle ou lente** **mit w=0, 1 ; x=0, 1 ; y=0, 1, 2, 3 ;**
aaa=901, 901, 902

Optional/optionnel : /60... /69

Das bezeichnete Produkt stimmt mit den Vorschriften folgender Europäischer Richtlinien überein:
 The indicated product is in conformance with the regulations of the following european directives:
 Le produit désigné est conforme aux instructions des directives européennes:

Maschinenrichtlinie: 2006/42/EG EU-Abl. L157/24, 09.06.2006
 Machinery directive:/ Directives Machines:

EMV-Richtlinie: 2014/30/EU EU-Abl. L96/79, 29.03.2014
 EMC-Directive:/ Directives-CEM:

RoHS-Richtlinie: 2011/65/EU EU-Abl. L174/88, 01.07.2011
 RoHS-Directive / Directives-RoHS:

Prüfgrundlagen: EN ISO 13849-1:2015 EN 61511-1 : 2017
 Basis of Testing: EN 62061:2005 + A2:2015 EN 61508 Parts1-2, 4 :2010
 Lignes de contrôle: EN 61000-6-1:2007 EN 61000-6-2:2005
 EN 61000-6-3:2007 + A1:2011 EN 61000-6-4:2007 + A1:2011

Die Übereinstimmung eines Baumusters des bezeichneten Produktes mit der oben genannten Maschinen-Richtlinie wurde bescheinigt durch:

Consistency of a production sample with the marked product in accordance to the above machines directive has been certified by:
 La conformité d'un échantillon du produit désigné aux directives machine susmentionnées a été certifiée par :

TÜV SÜD Product Service GmbH
 Zertifizierstellen
 Ridlerstraße 65
 80339 München

Nummer der benannten Stelle : 0123
 Number of certification office:/ Numéro de l'organisme notifié

Nummer der Bescheinigung: Z10 040066 0017 Ausstelldatum: 22.11.2018
 Certification number: / Numéro de certificat Date of issue: / Date de délivrance

Für die Zusammenstellung der technischen Unterlagen ist bevollmächtigt:
 For the compilation of technical documents is authorized:/ Pour la composition des documents techniques est autorisé

.....
 Gamal Hagar - Entwicklungsleiter / R&D Manager

Rechtsverbindliche Unterschrift:
 Signature of authorized person: / Signature du PDG:

.....
 Christian Dold - Produktmanagement -

Ort, Datum: Furtwangen, 23.11.2018
 Place, Date: / Lieu, date:

Diese Original - Erklärung bescheinigt die Übereinstimmung mit den genannten Richtlinien, beinhaltet jedoch keine Zusicherung von Eigenschaften. Die Sicherheitshinweise der Produktdokumentation sind zu beachten.
 This original declaration confirms the conformity of the mentioned directives but does not comprise any guarantee of the product characteristics. The safety directives of the product documentation are to be considered.
 Cette déclaration originale certifie la conformité des directives nommées mais ne comprend aucune garantie des caractéristiques du produit. Les directives de sécurité de la documentation du produit sont à considérer.

