

SAFEMASTER STS
Sicherheitsschalter- und
Schlüsseltransfersystem
Betätiger J

DE
EN
FR

Original

DOLD



E. DOLD & SÖHNE KG
Postfach 1251 • 78114 Furtwangen • Deutschland
Telefon +49 7723 6540 • Fax +49 7723 654356
dold-relays@dold.com • www.dold.com

0278772

Inhaltsverzeichnis

Symbol- und Hinweiserklärung.....	2
Allgemeine Hinweise	2
Hinweise	2
Produktbeschreibung.....	3
Maßbild [mm].....	3
Zulassungen und Kennzeichen	3
Aufbau und Wirkungsweise	3
Hinweise	3
Technische Daten	3
Darstellung der Freiheitsgrade	4
Varianten und Zubehör	4
Bestellbezeichnung	4

Symbol- und Hinweiserklärung



GEFAHR:
Bedeutet, dass Tod oder schwere Körperverletzung eintreten wird, wenn die entsprechenden Vorsichtsmaßnahmen nicht getroffen werden.



WARNUNG:
Bedeutet, dass Tod oder schwere Körperverletzung eintreten kann, wenn die entsprechenden Vorsichtsmaßnahmen nicht getroffen werden.



VORSICHT:
Bedeutet, dass eine leichte Körperverletzung eintreten kann, wenn die entsprechenden Vorsichtsmaßnahmen nicht getroffen werden.



INFO:
Bezeichnet Informationen, die Ihnen bei der optimalen Nutzung des Produktes behilflich sein sollen.



ACHTUNG:
Warnt vor Handlungen, die einen Schaden oder eine Fehlfunktion des Gerätes, der Geräteumgebung oder der Hard-/Software zur Folge haben können.

Allgemeine Hinweise

Die hier beschriebenen Produkte wurden entwickelt, um als Teil einer Gesamtanlage oder Maschine sicherheitsgerichtete Funktionen zu übernehmen. Ein komplettes sicherheitsgerichtetes System enthält in der Regel Sensoren (SAFEMASTER STS System), Auswerteeinheiten, Meldegeräte und Konzepte für sichere Abschaltungen. Es liegt im Verantwortungsbereich des Herstellers einer Anlage oder Maschine die korrekte Gesamtfunktion sicherzustellen. DOLD ist nicht in der Lage, alle Eigenschaften einer Gesamtanlage oder Maschine, die nicht durch DOLD konzipiert wurde, zu garantieren. Das Gesamtkonzept der Steuerung, in die das Gerät eingebunden ist, ist vom Benutzer zu validieren. DOLD übernimmt auch keine Haftung für Empfehlungen, die durch die nachfolgende Beschreibung gegeben bzw. impliziert werden. Aufgrund der nachfolgenden Beschreibung können keine neuen, über die allgemeinen DOLD-Lieferbedingungen hinausgehenden, Garantie-, Gewährleistungs- oder Haftungsansprüche abgeleitet werden.

Hinweise



Gefahr!
Lebensgefahr oder schwere Verletzungsgefahr.

- Gefährdungen müssen ausgeschlossen sein, bevor ein Schlüssel entnommen und der bewegliche Teil der Schutzeinrichtung geöffnet werden kann!



INFO

- Für Informationen bezüglich der Verwendung im System und Validierung gemäß EN ISO 13849-2, siehe SAFEMASTER STS Anwendungsleitfaden.
- Lassen Sie sich bei der Auswahl der Einheiten und Zusammenstellung eines Systems von Spezialisten der **E. DOLD & SÖHNE KG** beraten.



ACHTUNG !

- Um Fehlanwendungen zu vermeiden (beispielsweise durch Überlastung, Einbaulage oder den Einsatz in sauren, basischen oder anderen rauen Umgebungsbedingungen) müssen die Grenzen des Produkts eingehalten werden. Bewerten Sie vorab, ob ihr Anwendungsfall, den Einsatz der robusteren Edelstahlausführung von SAFEMASTER STS nötig macht. Die Anforderungen der Montage- und Betriebsanleitung müssen eingehalten werden.



Vor der Installation, dem Betrieb oder der Wartung des Gerätes muss diese Anleitung gelesen und verstanden werden.



Installation nur durch Elektrofachkraft!



Installation nur durch Mechanikfachkraft!

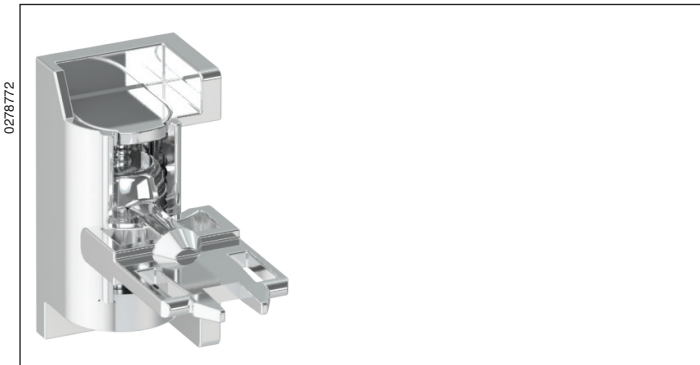


Nicht im Hausmüll entsorgen!
Das Gerät ist in Übereinstimmung mit den national gültigen Vorgaben und Bestimmungen zu entsorgen.



Aufbewahren für späteres Nachschlagen

Um Ihnen das Verständnis und das Wiederfinden bestimmter Textstellen und Hinweise in der Betriebsanleitung zu erleichtern, haben wir wichtige Hinweise und Informationen mit Symbolen gekennzeichnet.



Darstellung: Kodierstufe „Niedrig“ ohne Montagewinkel

Vorteile STS-System

- EG-Baumusterprüfbescheinigung entsprechend der Maschinenrichtlinie 2006/42/EG, Anhang IX
- Für Sicherheitsanwendungen bis PLe/Kat. 4 nach DIN EN ISO 13849-1
- Modulares und erweiterbares System
- Robuste Edelstahlausführung
- Verdrahtungslose mechanische Absicherung
- Vereint Vorteile von Sicherheitsschalter, Zuhaltung und Schlüsseltransfer in einem System
- Einfache Montage durch umfangreiches Zubehör
- Schutz gegen Einsperrung
- Kodierungsstufe niedrig, mittel und hoch nach DIN EN ISO 14119:2014-03

Merkmale

- Betätiger mit 4 Freiheitsgraden
- Inklusive Montagewinkel
- Behält letzte Position bei
- Kodierbar
- Selbst justierend
- Manueller Ausgleich von Höhenversatz bei Bedienung von bis zu 16 mm

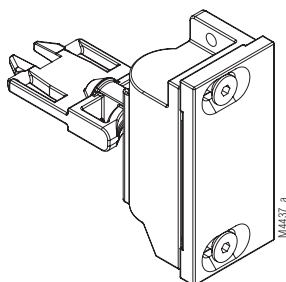
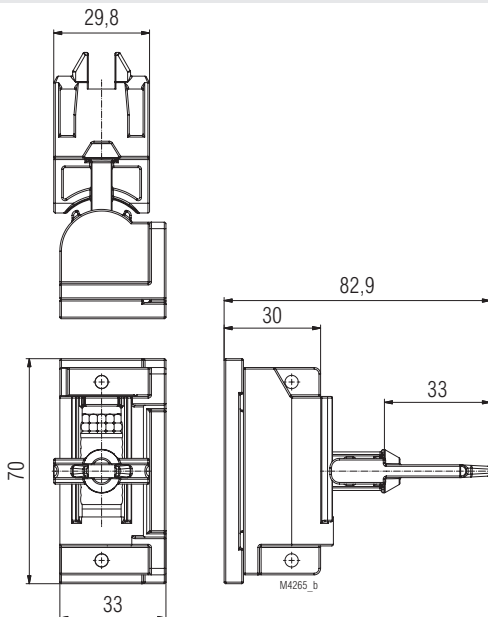
Produktbeschreibung

Der selbst justierende Betätiger J wird in Verbindung mit SAFEMASTER STS-Einheiten eingesetzt, die über integrierte Betätigermodule A, B, D, E oder K verfügen. In der Regel wird er an den beweglichen Teil einer trennenden Schutzeinrichtung montiert und dient zum Schalten der zugehörigen STS- Einheit.

Zulassungen und Kennzeichen



Maßbild [mm]



Aufbau und Wirkungsweise

Der selbst justierende Betätiger J eignet sich für schwierige Anwendungen, bei denen der Betätiger C oder ein Schieberiegel nicht einsetzbar sind.

Neben der Selbstjustage bietet der Betätiger J gegenüber dem Betätiger C noch den Vorteil, dass er beim Herausnehmen aus dem Betätigermodul seine letzte Position beibehält. Im Gegensatz dazu federt der Betätiger C wieder in seine eingestellte Position zurück.

Zur Befestigung des Betätigers J dienen 4 Montagelöcher. Speziell für Anwendungen mit Schiebetüren ist ein Montagewinkel im Lieferumfang enthalten.

Hinweise

Achtung!



Der Betätiger J darf nicht bei Überlastungsgefahr der zugehörigen STS-Einheit durch mögliche Gewalteinwirkung verwendet werden!

Ein Beispiel dafür ist eine handbediente Schiebetür mit Absicherung durch eine STS-Einheit, bei der oberhalb des Betätigermoduls ein Schlüsselmodul angebracht ist, z. B. SXB01M. Wird hierbei bei noch gezogenem Schlüssel die Tür gewaltsam geschlossen, bleibt das Betätigermodul B blockiert. Deshalb kann es durch das gewaltsame Zuschlagen der Tür mechanisch beschädigt werden.

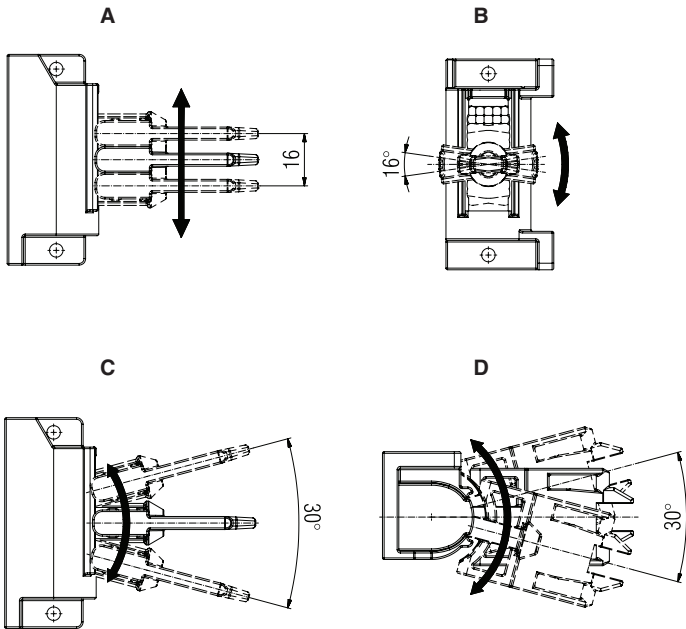
Technische Daten

Material

Betätiger:

Edelstahl V4A / AISI 316

Darstellung der Freiheitsgrade



Darstellung ohne Montagewinkel

Optimale Flexibilität

Der Betätiger J hat 4 Freiheitsgrade. Von seiner Mittelposition aus lässt er sich

- senkrecht um ± 8 mm verschieben (A)
- um seine Längsachse um bis zu $\pm 8^\circ$ drehen (B)
- senkrecht um $\pm 15^\circ$ schwenken (C)
- waagrecht um $\pm 15^\circ$ schwenken (D)

Varianten und Zubehör

Der selbstjustierende Betätiger J kann auch in kodierter Ausführung geliefert werden. Die Produktbezeichnung des Betätigers J wird dann Betätiger JK.

Kodierungsstufe mittel gemäß DIN EN ISO 14119:2014-03

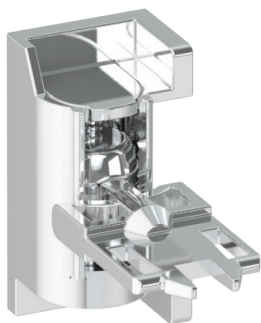


INFO:
Nur paarweise mit Betätigermodul D oder E bestellbar.

Für weitere Informationen siehe Kundeninformation zur Betätigerauswahl.

Bestellbezeichnung

Betätiger J
Artikelnummer: 0062732



SAFEMASTER STS
Safety switch- and
key interlock system
actuator J

Translation
of the original instructions



E. DOLD & SÖHNE KG
 P.O. Box 1251 • D-78114 Furtwangen • Germany
 Tel: +49 7723 6540 • Fax +49 7723 654356
 dold-relays@dold.com • www.dold.com

0278772

Content

Symbol and Notes Statement.....	6
General Notes	6
Notes	6
Product Description	7
Dimensional Drawings [mm].....	7
Approvals and Markings	7
Design and Function.....	7
Notes	7
Technical Data	7
Presentation of Degrees of Flexibility	8
Variants and Accessories	8
Ordering Designation.....	8

Symbol and Notes Statement



DANGER:
Indicates that death or severe personal injury will result if proper precautions are not taken.



WARNING:
Indicates that death or severe personal injury can result if proper precautions are not taken.



CAUTION:
Indicates that a minor personal injury can result if proper precautions are not taken.



INFO:
Referred information to help you make best use of the product.



ATTENTION:
Warns against actions that can cause damage or malfunction of the device, the device environment or the hardware / software result.

General Notes

The product hereby described was developed to perform safety functions as a part of a whole installation or machine. A complete safety system normally includes sensors (SAFEMASTER STS System), evaluation units, signals and logical modules for safe disconnections. The manufacturer of the installation or machine is responsible for ensuring proper functioning of the whole system. DOLD cannot guarantee all the specifications of an installation or machine that was not designed by DOLD. The total concept of the control system into which the device is integrated must be validated by the user. DOLD also takes over no liability for recommendations which are given or implied in the following description. The following description implies no modification of the general DOLD terms of delivery, warranty or liability claims.

Notes



Risk!
Danger to life or risk of serious injuries.

- Hazards must be ruled out before a key can be entered and the movable part of the guard can then be opened!



INFO

- For information regarding use in the system and validation according to EN ISO 13849-2, see SAFEMASTER STS application guide.
- Take advantage of the advice of the **E. DOLD & SÖHNE KG** specialists regarding the choice of units and combination of a system.



ATTENTION !

- To avoid wrong usage (e.g. by overload, mounting position or usage in acid, alkaline or other hostile ambient conditions) the limitations of the product have to be observed. Please check in advance if your application requires the usage of the more robust stainless steel model of SAFEMASTER STS. The requirements of the mounting and operating instruction must be fulfilled.



Before installing, operating or maintaining this device, these instructions must be carefully read and understood.



The installation must only be done by a qualified electrician!



The installation must only be done by a qualified mechanic!



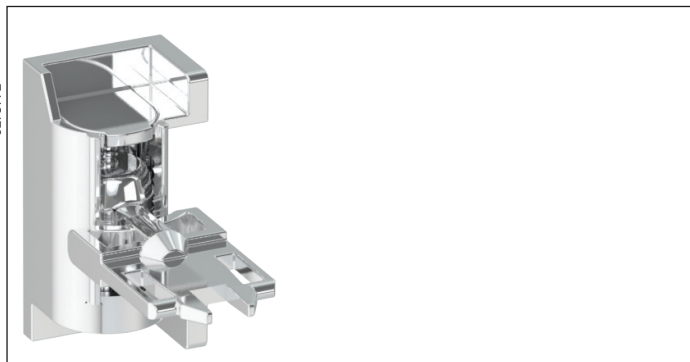
Do not dispose of household garbage!
The device must be disposed of in compliance with nationally applicable rules and requirements.



Storage for future reference.

To help you understand and find specific text passages and notes in the operating instructions, we have important information and information marked with symbols.

SAFEMASTER STS Safety switch- and key interlock system Actuator J



Presentation: Coding level „Low“; without mounting bracket

STS-System Benefits

- EU-Test certificate according to the directive 2006/42/EG, annex IX
- For safety applications up to PLe/Cat. 4 according to DIN EN/ISO 13849-1
- Modular and expandable system
- Rugged stainless steel design
- Wireless mechanical safeguarding
- Combines the benefits of safety switch, locking module and key transfer in a single system
- Easy installation through comprehensive accessories
- Protection against lock-in
- Coding level low, medium, high according to DIN EN ISO 14119:2014-03

Features

- Actuator with 4 degrees of flexibility
- Mounting bracket included
- Retains its last position
- Can be coded
- Self-adjusting
- Simple manual setting
- Manual adjustment of vertical offset during operation up to 16 mm

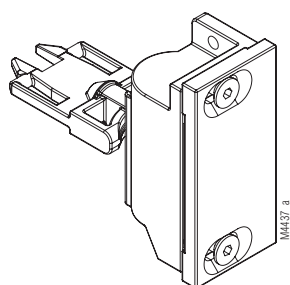
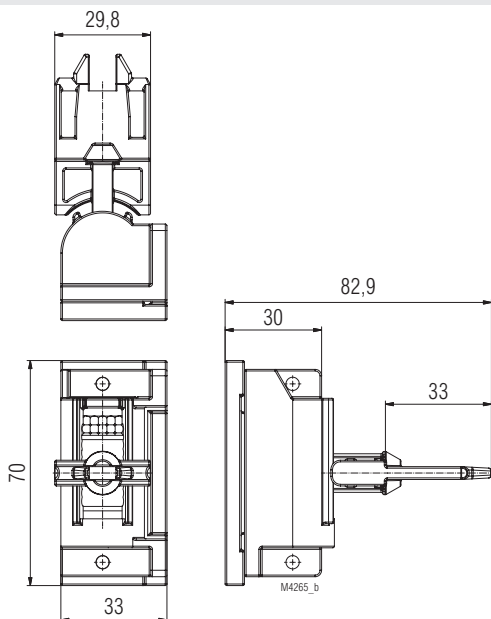
Product Description

The self-adjusting actuator J is used in connection with the SAFEMASTER STS units which are equipped with integrated actuator modules A, B, D, E or K. Generally, it is fitted to the movable part of a separating guard and is used to switch the associated STS unit.

Approvals and Markings



Dimensional Drawings [mm]



Design and Function

The self-adjusting actuator J is suitable for difficult applications where actuator C or a sliding bolt cannot be used.

In addition to the self-adjustment the actuator J has the added advantage, compared to the actuator C, that it retains its last position when removed from the actuator module. By contrast, the actuator C springs back to its set position.

4 mounting holes are provided for fastening the actuator J. An installation bracket is included in the scope of delivery especially for applications with sliding doors.

Notes

Attention!



Actuator J may not be used if there is a risk of overloading the associated STS unit through possible use of force!

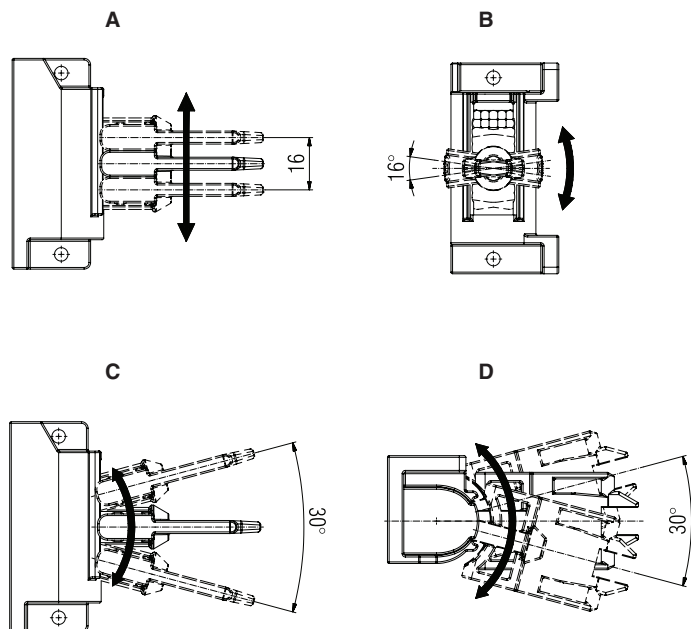
Such an example is a manually operated sliding door, the protection of which is achieved by an STS unit with a key module above the actuator module, for instance, SXB01M. If the door is closed here by force while the key is still removed, the actuator module B remains blocked. It may therefore sustain mechanical damage when slamming the door shut with force.

Technical Data

Material

Actuator: Stainless steel V4A / AISI 316

Presentation of Degrees of Flexibility



Presentation without mounting bracket

Optimal flexibility

Actuator STS-J has 4 degrees of flexibility. From its centre position it can be

- moved vertically by ± 8 mm (A)
- rotated around its longitudinal axis by up to $\pm 8^\circ$ (B)
- swivelled vertically by $\pm 15^\circ$ (C)
- swivelled horizontally by $\pm 15^\circ$ (D)

Variants and Accessories

The self-adjusting actuator STS-J is also available as coded version. The product designation of the J-actuator then becomes JK-actuator.

Coding level low, medium, high according to DIN EN ISO 14119:2014-03

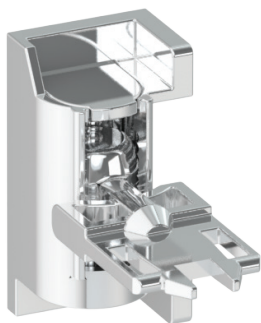


INFO:
Can only be ordered in pairs with actuator module D or E.

Refer to the customer information for additional details on selecting the actuator.

Ordering Designation

Actuator STS-J
Article number: 0062732



SAFEMASTER STS
Système de serrures de sécurité
et de transfert de clés
actionneur J

Traduction
de la notice originale



E. DOLD & SÖHNE KG
B.P. 1251 • 78114 Furtwangen • Allemagne
Tél. +49 7723 6540 • Fax +49 7723 654356
dold-relays@dold.com • www.dold.com

0278772

Table des matières

Explication des symboles et remarques	10
Remarques	10
Notes	10
Description du produit.....	11
Dimensions [mm].....	11
Homologations et sigles	11
Réalisation et fonctionnement	11
Remarque.....	11
Référence de commande	11
Représentation des degrés de liberté	12
Variantes et accessoires.....	12
Référence de commande	12

Explication des symboles et remarques



DANGER:
Indique que la mort ou des blessures graves vont survenir en cas de non respect des précautions demandées.



AVERTISSEMENT:
Indique que la mort ou des blessures graves peuvent survenir si les précautions appropriées ne sont pas prises.



PRUDENCE:
Signifie qu'une blessure légère peut survenir si les précautions appropriées ne sont pas prises.



INFO:
Concerne les informations qui vous sont mises à disposition pour le meilleur usage du produit.



ATTENTION:
Met en garde contre les actions qui peuvent causer des dommages au matériel Software ou hardware suite à un mauvais fonctionnement de l'appareil ou de l'environnement de l'appareil.

Remarques

Le produit décrit ici a été développé pour remplir les fonctions de sécurité en tant qu'élément d'une installation globale ou d'une machine. Un système de sécurité complet inclut habituellement des détecteurs (SAFEMASTER STS Système) ainsi que des modules d'évaluation, de signalisation et de logique aptes à déclencher des coupures de courant sûres. La responsabilité d'assurer la fiabilité de l'ensemble de la fonction incombe au fabricant de l'installation ou de la machine. DOLD n'est pas en mesure de garantir toutes les caractéristiques d'une installation ou d'une machine dont la conception lui échappe. C'est à l'utilisateur de valider la conception globale du système auquel ce relais est connecté. DOLD ne prend en charge aucune responsabilité quant aux recommandations qui sont données ou impliquées par la description suivante. Sur la base du présent manuel d'utilisation, on ne pourra déduire aucune modification concernant les conditions générales de livraison de DOLD, les exigences de garantie ou de responsabilité.

Notes



Risque!
Danger de mort ou risque de blessure grave.

- Tous les dangers doivent être exclus avant qu'une clé puisse être retirée et ensuite que la partie mobile du protecteur puisse être ouverte !



INFO

- Pour plus d'informations sur l'utilisation dans le système et la validation selon la norme EN ISO 13849-2, voir le guide d'application SAFEMASTER STS
- Laissez-vous conseiller par les spécialistes **E. DOLD & SÖHNE KG** pour le choix des unités et la composition d'un système.



ATTENTION !

- Les limites d'utilisation ne doivent pas être dépassées, afin d'éviter les erreurs d'application (par exemple: surcharge, mauvais montage, contact avec acides ou bases ou autres environnement rudes). Veuillez évaluer en fonction de l'application si l'utilisation de notre système safemaster STS tout inox, n'est pas préférable. Les conditions d'utilisation sont spécifiées en notre **manuel d'utilisation**.



Avant l'installation, la mise en service ou l'entretien de cet appareil, on doit avoir lu et compris ce manuel d'utilisation.



L'installation ne doit être effectuée que par un electricien qualifié



L'installation ne doit être effectuée que par un mécanicien qualifié



Ne pas jeter aux ordures ménagères!
L'appareil doit être éliminé conformément aux prescriptions et directives nationales en vigueur.

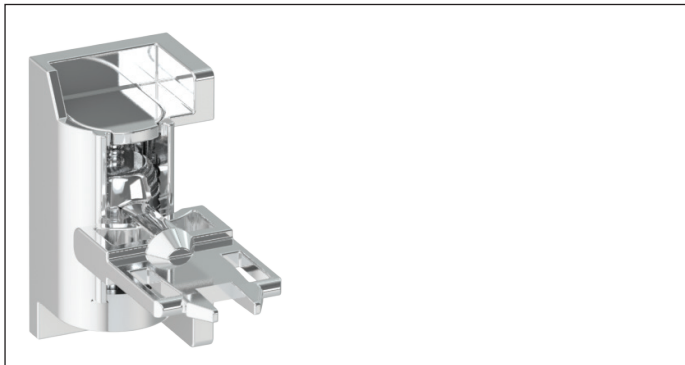


Stockage pour référence future

Pour vous aider à comprendre et trouver des passages et des notes de texte spécifiques dans les instructions d'utilisation, nous avons marquées les informations importantes avec des symboles.

SAFEMASTER STS

Système de serrures de sécurité et de transfert de clés Actionneur J



Représentation: Niveau de codage «Bas», sans équerre de montage

Avantages du système STS

- Certificat d'examen CE de type correspondant à la directive machine 2006/42/CE, annexe IX
- Pour les applications de sécurité jusqu'à PLe/catégorie 4 selon DIN EN ISO 13849-1
- Système modulaire et extensible
- Version robuste en acier inoxydable
- Sécurisation mécanique sans câblage
- Réunit les avantages des interrupteurs de sécurité, du verrouillage et du transfert de clés dans un seul système
- Montage facile grâce aux nombreux accessoires
- Protection contre l'emprisonnement
- Codage étage inférieur, moyen et élevé selon DIN EN ISO 14119:2014-3

Propriétés

- Actionneur avec 4 degrés de liberté
- Équerre de montage incl.
- Conserve sa dernière position
- Possibilité de codage
- Auto ajustable
- Réglage manuel simple
- Compensation manuelle de l'écart de hauteur lors de la commande jusqu'à 16 mm

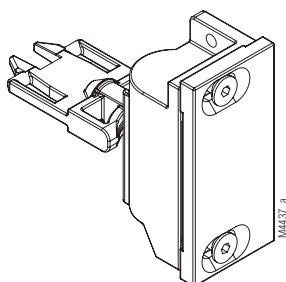
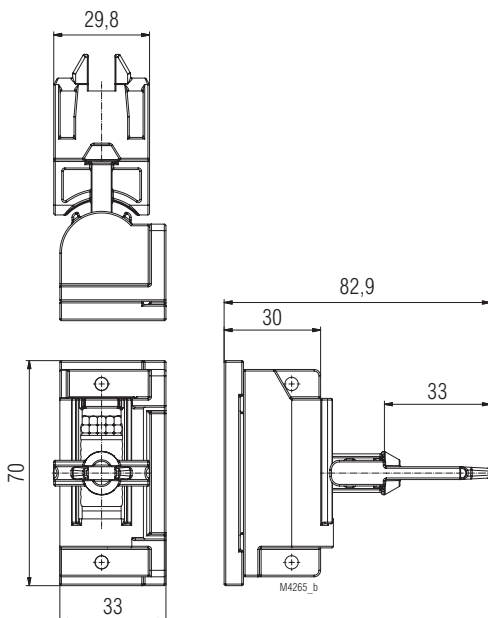
Description du produit

L'actionneur autoajustable J est utilisé en combinaison avec des unités SAFEMASTER STS qui disposent de modules d'actionneurs intégrés A, B, D, E ou K. En règle générale, il est monté au niveau de la partie amovible d'un dispositif de protection et sert à l'actionnement de l'unité STS correspondante.

Homologations et sigles



Dimensions [mm]



Réalisation et fonctionnement

L'actionneur auto-ajustable J convient pour des applications compliquées où l'actionneur C ou un verrou coulissant ne peuvent pas être utilisés.

En plus de l'auto-ajustage, l'actionneur J offre par rapport à l'actionneur C l'avantage qu'il conserve sa dernière position au moment du retrait hors du module d'actionneur. À l'inverse, l'actionneur C revient à nouveau dans la position prédéfinie.

4 trous de montage servent à la fixation de l'actionneur J. Une équerre de montage est fournie spécialement pour les applications avec portes coulissantes.

Remarque

Attention !



L'actionneur J ne doit pas être utilisé en cas de risque de surcharge de l'unité STS correspondante consécutive à un éventuel acte de violence !

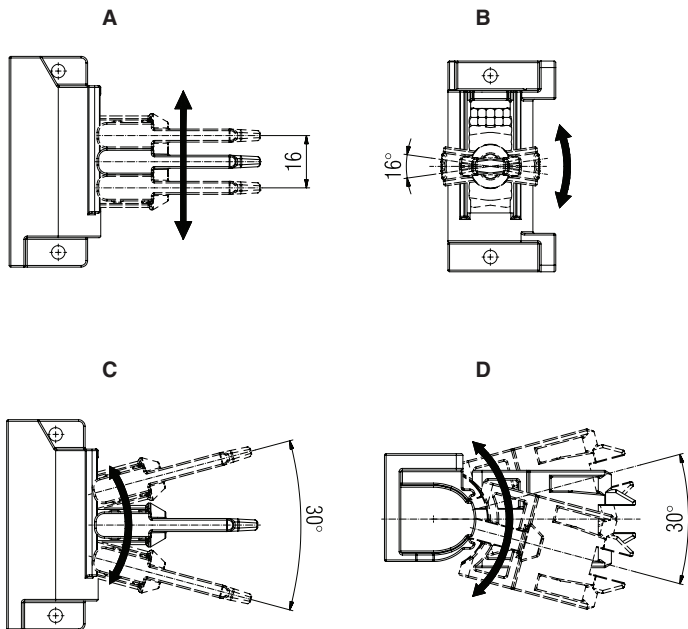
Un exemple est la porte coulissante actionnée manuellement et protégée par une unité STS avec un module clé monté au dessus du module d'actionneur, par ex. SXB01M. Si, dans ce cas, la porte est fermée violemment alors que la clé est retirée, le module d'actionneur B reste bloqué. C'est pourquoi la fermeture violente de la porte peut entraîner des dommages mécaniques.

Référence de commande

Matériel

Actionneur: Acier inox V4A / AISI 316

Représentation des degrés de liberté



Représentation sans équerre de montage

Flexibilité optimale

L'actionneur J possède 4 degrés de liberté. À partir de la position médiane, il peut

- être déplacé verticalement de ± 8 mm (A)
- être tourné sur son axe longitudinal de $\pm 8^\circ$ max. (B)
- être pivoté verticalement de $\pm 15^\circ$ (C)
- être pivoté horizontalement de $\pm 15^\circ$ (D)

Variantes et accessoires

L'actionneur auto ajustable J peut également être livré en version codée. La désignation de l'actionneur J devient alors actionneur JK.

Codage étage moyen selon DIN EN ISO 14119:2014-3



INFO:

Ne peut être commandé qu'en paire avec le module d'actionnement D ou E.

Pour de plus amples informations, voir les informations pour le client relatives au choix de l'actionneur.

Référence de commande

Actionneur J

Référence : 0062732