

SAFEMASTER STS/K
Sicherheitsschalter- und
Schlüsseltransfersystem
Schlüsselmodul
01/K und 10/K

DE
EN
FR

Original

DOLD 

E. DOLD & SÖHNE KG
Postfach 1251 • 78114 Furtwangen • Deutschland
Telefon +49 7723 6540 • Fax +49 7723 654356
dold-relays@dold.com • www.dold.com

0278801

Inhaltsverzeichnis

Symbol- und Hinweiserklärung.....	2
Allgemeine Hinweise	2
Hinweise	2
Produktbeschreibung.....	3
Einbaubeispiele	3
Zulassungen und Kennzeichen	3
Aufbau und Wirkungsweise	3
Technische Daten	4
Maßbilder [mm].....	4
Bestellbezeichnung	4
Varianten und Zubehör.....	4

Symbol- und Hinweiserklärung



GEFAHR

GEFAHR:

Bedeutet, dass Tod oder schwere Körperverletzung eintreten wird, wenn die entsprechenden Vorsichtsmaßnahmen nicht getroffen werden.



WARNUNG

WARNUNG:

Bedeutet, dass Tod oder schwere Körperverletzung eintreten kann, wenn die entsprechenden Vorsichtsmaßnahmen nicht getroffen werden.



VORSICHT

VORSICHT:

Bedeutet, dass eine leichte Körperverletzung eintreten kann, wenn die entsprechenden Vorsichtsmaßnahmen nicht getroffen werden.



Info

INFO:

Bezeichnet Informationen, die Ihnen bei der optimalen Nutzung des Produktes behilflich sein sollen.



ACHTUNG:

Warnt vor Handlungen, die einen Schaden oder eine Fehlfunktion des Gerätes, der Geräteumgebung oder der Hard-/Software zur Folge haben können.

Allgemeine Hinweise

Die hier beschriebenen Produkte wurden entwickelt, um als Teil einer Gesamtanlage oder Maschine sicherheitsgerichtete Funktionen zu übernehmen. Ein komplettes sicherheitsgerichtetes System enthält in der Regel Sensoren (SAFEMASTER STS/K System), Auswerteeinheiten, Meldegeräte und Konzepte für sichere Abschaltungen. Es liegt im Verantwortungsbereich des Herstellers einer Anlage oder Maschine die korrekte Gesamtfunktion sicherzustellen. DOLD ist nicht in der Lage, alle Eigenschaften einer Gesamtanlage oder Maschine, die nicht durch DOLD konzipiert wurde, zu garantieren. Das Gesamtkonzept der Steuerung, in die das Gerät eingebunden ist, ist vom Benutzer zu validieren. DOLD übernimmt auch keine Haftung für Empfehlungen, die durch die nachfolgende Beschreibung gegeben bzw. impliziert werden. Aufgrund der nachfolgenden Beschreibung können keine neuen, über die allgemeinen DOLD-Lieferbedingungen hinausgehenden, Garantie-, Gewährleistungs- oder Haftungsansprüche abgeleitet werden.

Hinweise



WARNUNG

Gefahr!

Lebensgefahr oder schwere Verletzungsgefahr.

- Gefährdungen müssen ausgeschlossen sein, bevor ein Schlüssel entnommen und der bewegliche Teil der Schutzeinrichtung geöffnet werden kann!



Info

INFO

- Für Informationen bezüglich der Verwendung im System und Validierung gemäß EN ISO 13849-2, siehe SAFEMASTER STS Anwendungsleitfaden.
- Lassen Sie sich bei der Auswahl der Einheiten und Zusammenstellung eines Systems von Spezialisten der **E. DOLD & SÖHNE KG** beraten.



ACHTUNG !

- Um Fehlanwendungen zu vermeiden (beispielsweise durch Überlastung, Einbaulage oder den Einsatz in sauren, basischen oder anderen rauen Umgebungsbedingungen) müssen die Grenzen des Produkts eingehalten werden. Bewerten Sie vorab, ob ihr Anwendungsfall, den Einsatz der robusteren Edelstahlausführung von SAFEMASTER STS nötig macht. Die Anforderungen der Montage- und Betriebsanleitung müssen eingehalten werden.



Vor der Installation, dem Betrieb oder der Wartung des Gerätes muss diese Anleitung gelesen und verstanden werden.



Installation nur durch Elektrofachkraft!



Installation nur durch Mechanikfachkraft!

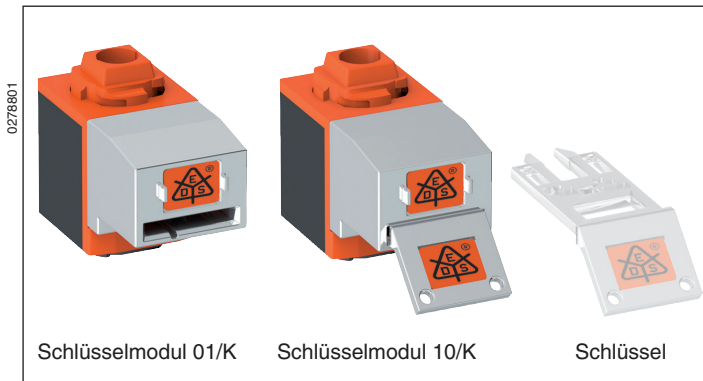


Nicht im Hausmüll entsorgen!
Das Gerät ist in Übereinstimmung mit den national gültigen Vorgaben und Bestimmungen zu entsorgen.



Aufbewahren für späteres Nachschlagen

Um Ihnen das Verständnis und das Wiederfinden bestimmter Textstellen und Hinweise in der Betriebsanleitung zu erleichtern, haben wir wichtige Hinweise und Informationen mit Symbolen gekennzeichnet.



Vorteile STS/K-System

- EG-Baumusterprüfbescheinigung entsprechend der Maschinenrichtlinie 2006/42/EG, Anhang IX
- Für Sicherheitsanwendungen bis PLe/Kat. 4 nach DIN EN ISO 13849-1
- Modulares und erweiterbares System
- Robuste Verbundausführung aus Edelstahl und Kunststoff
- Verdrahtungslose mechanische Absicherung
- Einfache Montage durch umfangreiches Zubehör
- Schutz gegen Einsperrung
- Kodierungsstufe niedrig, mittel und hoch nach DIN EN ISO 14119:2014-03

Merkmale

- Schlüsselmodule zur Erzwingung von Bedienreihenfolgen
- Modulerweiterungen unterhalb und oberhalb des Moduls möglich
- Mit oder ohne eingebauter Schutzklappe
- Ermöglichen Schutz gegen Einsperrung
- Reduziert Verdrahtungsaufwand und Auswertefunktion im Schaltschrank
- Wählbare Ausrichtung in 4 Schritten von 90°
- Diese Module sind auch in Edelstahlausführung erhältlich

Produktbeschreibung

Das Schlüsselmodul/K wird mit anderen Modulen zu einer STS/K-Einheit zusammengebaut. Der Schlüssel dient dabei zur Freigabe oder Sperrung von Funktionen. Das Modul ist in 4 Positionen, jeweils um 90° verdreht, montierbar.

ACHTUNG !



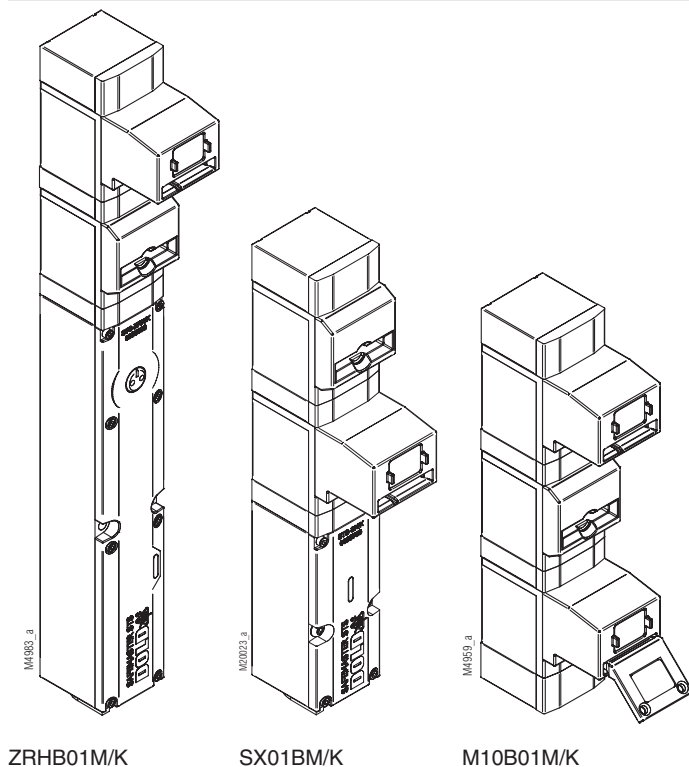
Mechanische Funktionsmodule können oberhalb und/oder unterhalb des Schlüsselmoduls montiert werden!

Elektrische Module können nur unterhalb des Schlüsselmoduls montiert werden!

Zulassungen und Kennzeichen



Einbaubeispiele



Aufbau und Wirkungsweise

Robustes und flexibles Schlüsselmodul, das im System die Sicherstellung einer Funktion, z.B. Freigabe oder Sperrung einer Schutzhaube oder -tür, mechanisch überwacht und dadurch einen Vorgang erzwingt.

Die Überwachungsfunktion wird in Kombination mit weiteren Funktionsmodulen wie z. B. Schalter-, Zuhaltungs- oder Betätigermodule erreicht. Die wesentlichen Funktionen von Schlüsselmodulen ist die Sicherstellung einer festgelegten Bedienreihenfolge. Haupteinsatzgebiet ist die Absicherung von trennenden Schutzeinrichtungen. Dabei ist es entscheidend, bestimmte Funktionen in einer vorgegebenen Reihenfolge freizugeben bzw. zu sperren.

Beispiel SX01BM/K

Das Schaltermodul wird durch Entnahme des Schlüssels geschaltet. Der Zugang wird freigegeben. Der entnommene Schlüssel dient in diesem Fall zur Vorbeugung gegen Einsperrung und erlaubt es im System, weitere mechanisch abgesicherte Zugänge zu öffnen. Deren Absicherung erfolgt ebenfalls wieder mit Schlüsselmodulen. Sie können auch aus nur mechanischen Einheiten bestehen. Das Einstecken oder Entnehmen eines Schlüssels aus dem Schlüsselmodul bestimmt, ob eine Schutztür / -haube oder ob deren Schaltkreise geöffnet oder geschlossen werden können.

Technische Daten

Gehäuse:	PBT PC / PA + GF
Innenteile und Einführtrichter:	Edelstahl V4A / AISI 316 / AISI 304
Umgebungstemperatur:	- 25°C bis + 60°C
Variante:	<ul style="list-style-type: none">• Schlüsselmodul 01: Entnahme des Schlüssels zur Freigabe des oberen Moduls und Sperrung des unteren Moduls• Schlüsselmodul 10: Einstecken des Schlüssels zur Freigabe des oberen Moduls und Sperrung des unteren Moduls

Kodierungsstufe hoch gemäß DIN EN ISO 14119:2014-03

ACHTUNG !



Um Fehlanwendungen zu vermeiden (beispielsweise durch Überlastung, Einbaulage oder den Einsatz in sauren, basischen oder anderen rauen Umgebungsbedingungen) müssen die Grenzen des Produkts eingehalten werden. Bewerten Sie vorab, ob ihr Anwendungsfall, den Einsatz der robusteren Edelstahlausführung von SAFEMASTER STS nötig macht. Die Anforderungen der Montage- und Betriebsanleitung müssen eingehalten werden.

Bestellbezeichnung

Schlüsselmodul 01/K Artikelnummer: 0065892
Schlüsselmodul 10/K Artikelnummer: 0066313
Schlüsselmodul 01S/K Artikelnummer: 0066982
Schlüsselmodul 10S/K Artikelnummer: 0066983

Varianten und Zubehör

Schlüsselmodule mit Schutzklappe

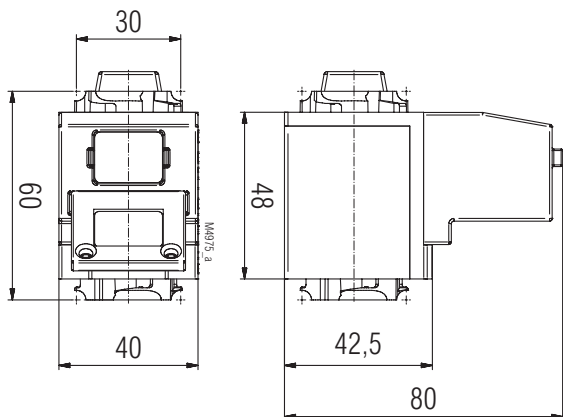
Die Schlüsselmodule können alternativ mit einer Schutzklappe ausgestattet werden. Diese befindet sich in der Schlüsseleinführöffnung. Bei gezogenem Schlüssel bietet sie Schutz vor eindringendem Schmutz, wie Sand und Staub. Da SAFEMASTER STS/K für die Schlüsselkodierung mit einer Kodierungswalze und nicht mit filigranen Stiften arbeitet, reicht diese Schutzklappe zusammen mit den seitlich angebrachten Reinigungs-löchern als Schutzmaßnahme gegen die meisten Verschmutzungen aus. Die Schutzklappe bietet nur geringfügigen Schutz vor dem Eindringen von Flüssigkeiten.

Die Schlüsselmodule mit Schutzklappe erhalten hinter ihrer normalen Typenbezeichnung ein zusätzliches „S“. Somit lautet deren vollständige Bezeichnung 01S/K oder 10S/K.

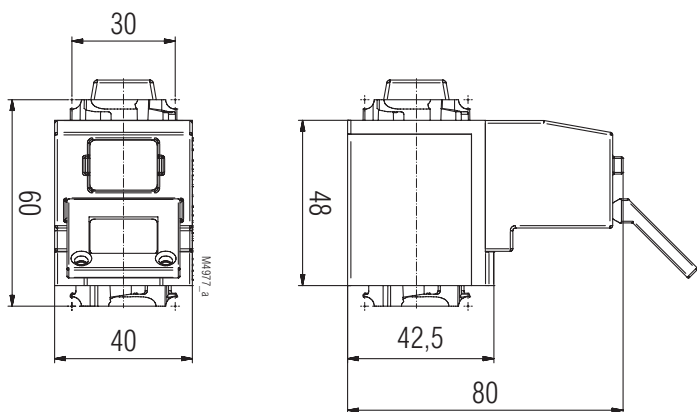
Beispiele für Einheiten mit Schutzklappe:

M10SBM/K, M11SBM/K, SX02SM/K

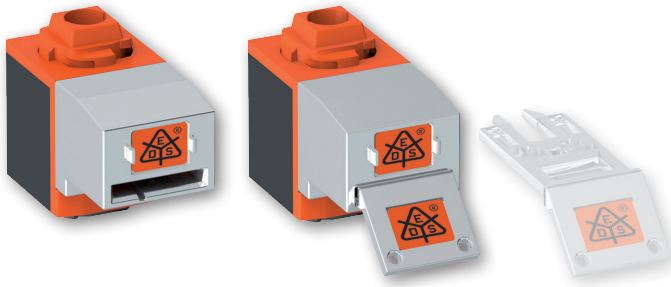
Maßbilder [mm]



Schlüsselmodul 01/K



Schlüsselmodul 10/K



SAFEMASTER STS/K
Safety switch- and
key interlock system
Key module
01/K and 10/K

Translation
of the original instructions

0278801

DOLD 

E. DOLD & SÖHNE KG
P.O. Box 1251 • D-78114 Furtwangen • Germany
Tel: +49 7723 6540 • Fax +49 7723 654356
dold-relays@dold.com • www.dold.com

Content

Symbol and Notes Statement.....	6
General Notes	6
Notes	6
Product Description	7
Approvals and Markings	7
Design and Operation.....	7
Technical Data	8
Dimensions [mm].....	8
Ordering Designation.....	8
Variants and Accessories	8

Symbol and Notes Statement



DANGER:
Indicates that death or severe personal injury will result if proper precautions are not taken.



WARNING:
Indicates that death or severe personal injury can result if proper precautions are not taken.



CAUTION:
Indicates that a minor personal injury can result if proper precautions are not taken.



INFO:
Referred information to help you make best use of the product.



ATTENTION:
Warns against actions that can cause damage or malfunction of the device, the device environment or the hardware / software result.

General Notes

The product hereby described was developed to perform safety functions as a part of a whole installation or machine. A complete safety system normally includes sensors (SAFEMASTER STS/K System), evaluation units, signals and logical modules for safe disconnections. The manufacturer of the installation or machine is responsible for ensuring proper functioning of the whole system. DOLD cannot guarantee all the specifications of an installation or machine that was not designed by DOLD. The total concept of the control system into which the device is integrated must be validated by the user. DOLD also takes over no liability for recommendations which are given or implied in the following description. The following description implies no modification of the general DOLD terms of delivery, warranty or liability claims.

Notes



Risk!
Danger to life or risk of serious injuries.

- Hazards must be ruled out before a key can be entered and the movable part of the guard can then be opened!



INFO

- For information regarding use in the system and validation according to EN ISO 13849-2, see SAFEMASTER STS application guide.
- Take advantage of the advice of the **E. DOLD & SÖHNE KG** specialists regarding the choice of units and combination of a system.



ATTENTION !

- To avoid wrong usage (e.g. by overload, mounting position or usage in acid, alkaline or other hostile ambient conditions) the limitations of the product have to be observed. Please check in advance if your application requires the usage of the more robust stainless steel model of SAFEMASTER STS. The requirements of the mounting and operating instruction must be fulfilled.



Before installing, operating or maintaining this device, these instructions must be carefully read and understood.



The installation must only be done by a qualified electrician!



The installation must only be done by a qualified mechanic!



Do not dispose of household garbage!
The device must be disposed of in compliance with nationally applicable rules and requirements.

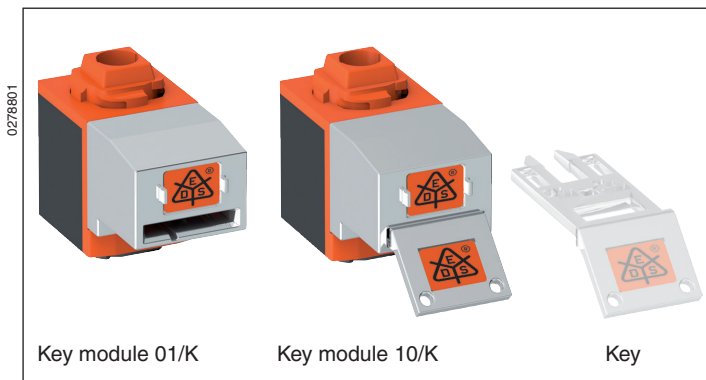


Storage for future reference.

To help you understand and find specific text passages and notes in the operating instructions, we have important information and information marked with symbols.

Safety Technique

SAFEMASTER STS/K Safety switch- and key interlock system Key module 01/K and 10/K



STS/K-System Benefits

- EU-Test certificate according to the directive 2006/42/EG, annex IX
- For safety applications up to PLe/Cat. 4 according to DIN EN/ISO 13849-1
- Modular and expandable system
- Rugged stainless steel and plastic design
- Wireless mechanical safeguarding
- Easy installation through comprehensive accessories
- Protection against lock-in
- Coding level low, medium, high according to DIN EN ISO 14119:2014-03

Features

- Key modules to force operating sequences
- Module expansions possible below and above the module
- With or without protective cover installed
- Facilitate protection against lock-in
- Reduces wiring work and analysis function in the switching cabinet
- Choice of direction in 4 increments of 90°
- This module is also available in stainless steel

Product Description

The key module is built together with other modules to form a STS-unit. The key is used thereby for unlocking or locking of functions. The module can be installed in 4 positions, each rotated by 90°.

ATTENTION !



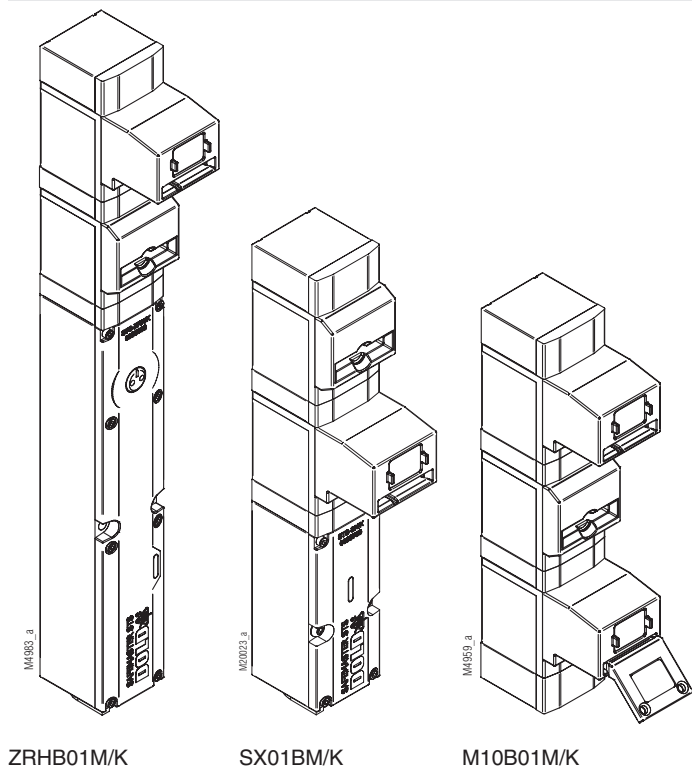
Mechanical function modules can be installed above and/or below the key module!

Electrical modules can only be installed below the key module!

Approvals and Markings



Installation Examples



Design and Operation

This is an extremely robust and flexible key module, which mechanically monitors the safeguarding of a function in the system, for instance, opening or locking a guard or door and thereby forcing a process.

The monitoring function is achieved in combination with additional function modules such as switch, door lock or actuator modules. The essential functions of key modules consist of ensuring a determined operating sequence. Securing separating guards is the main application. Releasing or blocking certain functions in a predefined sequence is thereby decisive.

Example SX01BM/K

The switch module is deactivated and blocked by removing the key. Access is released. The removed key in this case serves as prevention against lock-in and allows further mechanically secured entries to open in the system. It is also secured again with key modules. They may also consist only of mechanical units.

The insertion or removal of a key from the key module determines whether a guard door or door lock can be opened or closed or if switching circuits can be activated or deactivated

Technical Data

Enclosure: PA + GF
Internal parts and inserting slots: Stainless steel V4A / AISI 316 / AISI 630
Ambient temperature: - 25 °C bis + 60 °C
Variant:

- Key module 01:
Removal of the key to release the upper module and lock the lower module
- Key module 10:
Inserting the key to release the upper module and lock the lower module

Coding level high according to DIN EN ISO 14119:2014-03

ATTENTION !



To avoid wrong usage (e.g. by overload, mounting position or usage in acid, alkaline or other hostile ambient conditions) the limitations of the product have to be observed. Please check in advance if your application requires the usage of the more robust stainless steel model of SAFEMASTER STS. The requirements of the mounting and operating instruction must be fulfilled.

Ordering Designation

Key module 01/K
Article number: 0065892

Key module 10/K
Article number: 0066313

Key module 01S/K
Article number: 0066982

Key module 10S/K
Article number: 0066983

Variants and Accessories

Key modules with protective cover

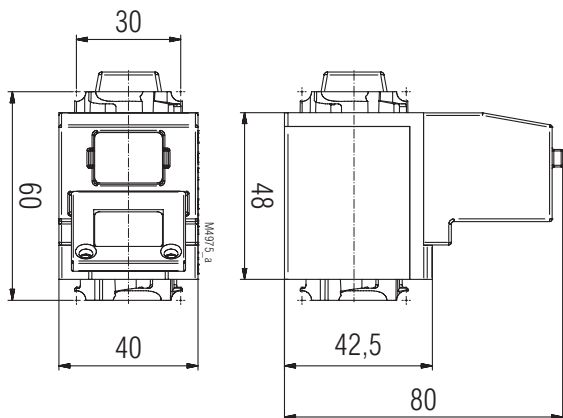
The key modules can be alternatively equipped with a protective cover. It is located in the key insertion opening. When the key is pulled out it offers protection from penetrating dirt like sand and dust. Since the SAFEMASTER STS/K for key coding works with a coding barrel and not with delicate pins, this protective cover together with the lateral cleaning holes is sufficient as protective measure against most of the dirt. The protective cover offers only limited protection against the penetration of fluids.

The key modules with protective covers receive an additional „S“ at the end of their normal type designation. Therefore, their full designation is 01S/K or 10S/K.

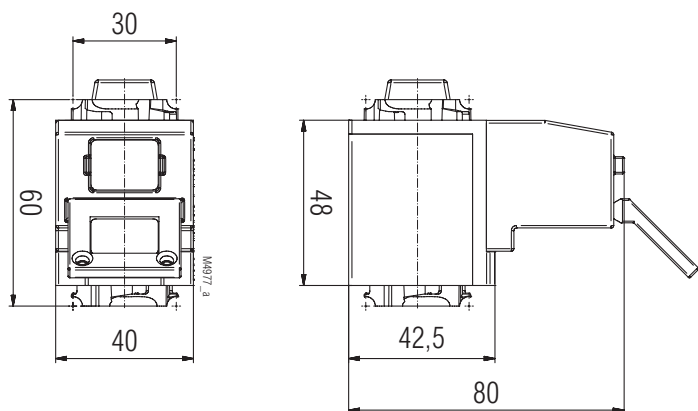
Examples of devices with protective cover:

M10SBM/K, M11SBM/K, SX02SM/K.

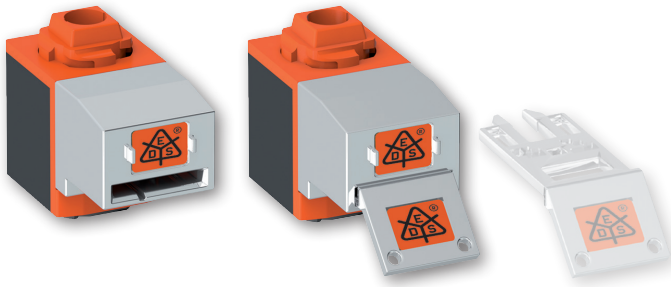
Dimensions [mm]



Key module 01/K



Key module 10/K



SAFEMASTER STS/K
Système de serrures de sécurité
et de transfert de clés
Module à clé
01/K et 10/K

Traduction
de la notice originale

0278801

DOLD 

E. DOLD & SÖHNE KG
B.P. 1251 • 78114 Furtwangen • Allemagne
Tél. +49 7723 6540 • Fax +49 7723 654356
dold-relays@dold.com • www.dold.com

Table des matières

Explication des symboles et remarques	10
Remarques	10
Notes	10
Description du produit.....	11
Exemples de montage.....	11
Homologations et sigles	11
Réalisation et fonctionnement	11
Caractéristiques techniques	12
Dimensions [mm].....	12
Référence de commande	12
Variantes et accessoires.....	12

Explication des symboles et remarques



DANGER:
Indique que la mort ou des blessures graves vont survenir en cas de non respect des précautions demandées.



AVERTISSEMENT:
Indique que la mort ou des blessures graves peuvent survenir si les précautions appropriées ne sont pas prises.



PRUDENCE:
Signifie qu'une blessures légère peut survenir si les précautions appropriées ne sont pas prises.



INFO:
Concerne les informations qui vous sont mises à disposition pour le meilleur usage du produit.



ATTENTION:
Met en garde contre les actions qui peuvent causer des dommages au matériel Software ou hardware suite à un mauvais fonctionnement de l'appareil ou de l'environnement de l'appareil.

Remarques

Le produit décrit ici a été développé pour remplir les fonctions de sécurité en tant qu'élément d'une installation globale ou d'une machine. Un système de sécurité complet inclut habituellement des détecteurs (SAFEMASTER STS/K Système) ainsi que des modules d'évaluation, de signalisation et de logique aptes à déclencher des coupures de courant sûres. La responsabilité d'assurer la fiabilité de l'ensemble de la fonction incombe au fabricant de l'installation ou de la machine. DOLD n'est pas en mesure de garantir toutes les caractéristiques d'une installation ou d'une machine dont la conception lui échappe. C'est à l'utilisateur de valider la conception globale du système auquel ce relais est connecté. DOLD ne prend en charge aucune responsabilité quant aux recommandations qui sont données ou impliquées par la description suivante. Sur la base du présent manuel d'utilisation, on ne pourra déduire aucune modification concernant les conditions générales de livraison de DOLD, les exigences de garantie ou de responsabilité.

Notes



Risque!

Danger de mort ou risque de blessure grave.

- Tous les dangers doivent être exclus avant qu'une clé puisse être retirée et ensuite que la partie mobile du protecteur puisse être ouverte !



INFO

- Pour plus d'informations sur l'utilisation dans le système et la validation selon la norme EN ISO 13849-2, voir le guide d'application SAFEMASTER STS
- Laissez-vous conseiller par les spécialistes **E. DOLD & SÖHNE KG** pour le choix des unités et la composition d'un système.



ATTENTION !

- Les limites d'utilisation ne doivent pas être dépassées, afin d'éviter les erreurs d'application (par exemple: surcharge, mauvais montage, contact avec acides ou bases ou autres environnement rudes). Veuillez évaluer en fonction de l'application si l'utilisation de notre système safemaster STS tout inox, n'est pas préférable. Les conditions d'utilisation sont spécifiées en notre **manuel d'utilisation**.



Avant l'installation, la mise en service ou l'entretien de cet appareil, on doit avoir lu et compris ce manuel d'utilisation.



L'installation ne doit être effectuée que par un electricien qualifié



L'installation ne doit être effectuée que par un mécanicien qualifié



Ne pas jeter aux ordures ménagères!
L'appareil doit être éliminé conformément aux prescriptions et directives nationales en vigueur.

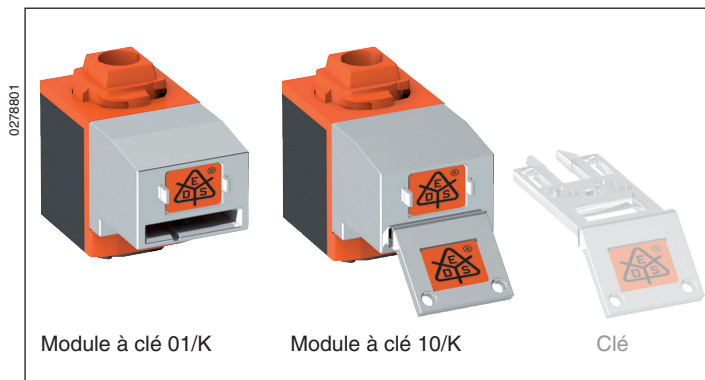


Stockage pour référence future

Pour vous aider à comprendre et trouver des passages et des notes de texte spécifiques dans les instructions d'utilisation, nous avons marquées les informations importantes avec des symboles.

SAFEMASTER STS/K

Système de serrures de sécurité et de transfert de clés
Module à clé 01/K et 10/K



Avantages du système STS

- Certificat d'examen CE de type correspondant à la directive machine 2006/42/CE, annexe IX
- Pour les applications de sécurité jusqu'à PLe/catégorie 4 selon DIN EN/ISO 13849-1
- Système modulaire et extensible
- Combinaison robuste en inox et en matière plastique
- Sécurisation mécanique sans câblage
- Montage facile grâce aux nombreux accessoires
- Protection contre l'emprisonnement
- Codage étage inférieur, moyen et élevé selon DIN EN ISO 14119:2014-3

Propriétés

- Modules à clé pour forcer l'ordre d'utilisation
- Extensions du module possibles en dessous ou au dessus du module
- Avec ou sans capot de protection intégré
- Permet la protection contre l'emprisonnement
- Réduit les travaux de câblage et la fonction d'évaluation dans l'armoire de commande
- Alignement au choix en 4 étapes de 90°
- Cette unité est également disponible en acier inoxydable

Description du produit

Le module à clé/K est assemblé avec d'autres modules pour former une unité STS/K. La clé sert à l'activation ou au verrouillage de fonctions. Le module peut être monté dans 4 positions, tournées respectivement par pas de 90°.

ATTENTION !



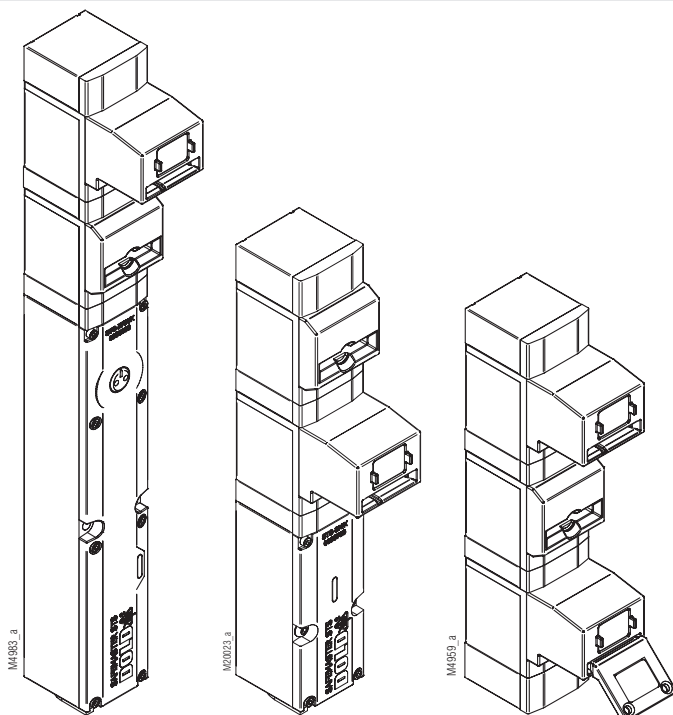
Les modules de fonctionnement mécaniques peuvent être montés au dessus et / ou en dessous du module à clé !

Les modules électriques peuvent uniquement être montés en dessous du module à clé !

Homologations et sigles



Exemples de montage



ZRHB01M/K

SX01BM/K

M10B01M/K

Réalisation et fonctionnement

Module à clé robuste et flexible qui surveille mécaniquement dans le système la réalisation d'une fonction, par ex. l'activation ou le verrouillage d'un capot de protection ou d'une porte de sécurité, et ainsi déclenche une action.

La fonction de surveillance est obtenue en combinaison avec d'autres modules de fonction tels que les modules de commutation, de verrouillage ou d'actionneur. Les principales fonctions des modules à clé sont le respect d'un ordre d'utilisation défini. Le principal domaine d'utilisation est la sécurisation des protecteurs. Le point décisif est de valider certaines fonctions dans un ordre défini voire de les bloquer.

Exemple SX01BM/K

Le module de commutation est arrêté et verrouillé par le retrait de la clé. L'accès est libéré. La clé retirée sert dans ce cas à empêcher un enfermement et permet d'ouvrir d'autres accès sécurisés mécaniquement dans le système. De même, leur sécurisation a lieu à nouveau avec des modules à clé. Ils peuvent également se composer uniquement d'unités mécaniques.

L'insertion ou le retrait d'une clé du module à clé permet de définir si une porte ou un capot de protection ou si leurs circuits peuvent être ouverts ou fermés.

Caractéristiques techniques

Boîtier:	PBT PC / PA + GF
Parties internes et insertion entonnoir:	acier inoxydable V4A / AISI 316 / AISI 630
Température ambiante:	- 25 °C à + 60 °C
Variante :	<ul style="list-style-type: none">Module à clé 01/K: Retrait de la clé pour libérer le module supérieur et bloquer le module inférieurModule à clé 10/K: Insertion de la clé pour l'activation du module supérieur et verrouillage du module inférieur

Codage étage élevé selon DIN EN ISO 14119:2014-3

ATTENTION !



Les limites d'utilisation ne doivent pas être dépassées, afin d'éviter les erreurs d'application (par exemple : surcharge, mauvais montage, contact avec acides ou bases ou autres environnements rudes). Veuillez évaluer en fonction de l'application si l'utilisation de notre système safemaster STS tout inox, n'est pas préférable. Les conditions d'utilisation sont spécifiées en notre manuel d'utilisation.

Référence de commande

Module à clé 01/K	
Référence :	0065892
Module à clé 10/K	
Référence :	0066313
Module à clé 01S/K	
Référence :	0066982
Module à clé 10S/K	
Référence :	0066983

Variantes et accessoires

Modules à clé avec capot de protection

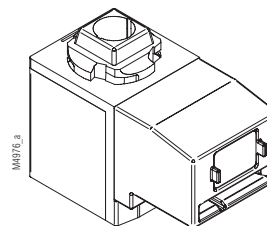
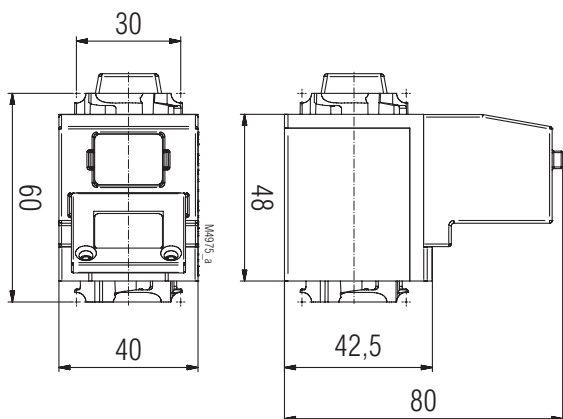
Les modules à clé peuvent être équipés alternativement d'un capot de protection. Celui-ci se trouve dans l'ouverture d'insertion pour la clé. Lorsque la clé est retirée, il offre une protection contre la saleté pouvant s'introduire telle que le sable ou la poussière. Dans la mesure où SAFEMASTER STS/K fonctionne avec un cylindre de codage et non avec des tiges filigranes pour le codage de la clé, ce capot de protection avec les trous de nettoyage latéraux est suffisant comme mesure de protection contre la majorité des saletés. Le capot de protection offre seulement une faible protection contre les liquides.

Un « S » supplémentaire est placé derrière la désignation normale des modules à clé avec capot de protection. La désignation complète de ces produits est donc 01S/K ou 10S/K.

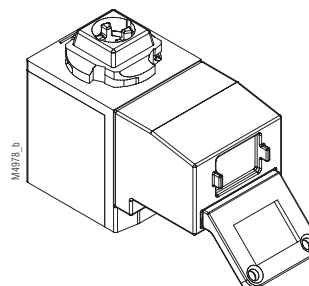
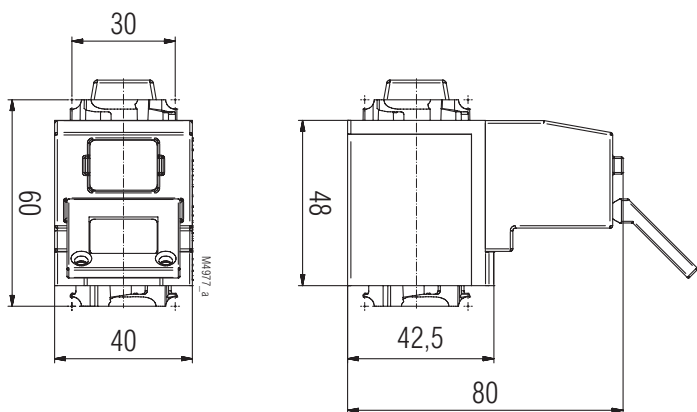
Exemples pour les unités avec capot de protection:

M10SBM/K, M11SBM/K, SX02SM/K.

Dimensions [mm]



Module à clé 01/K



Module à clé 10/K