

SAFEMASTER STS
Sicherheitsschalter- und
Schlüsseltransfersystem
Montageplatte CS

DE
EN
FR

Original



E. DOLD & SÖHNE KG
Postfach 1251 • 78114 Furtwangen • Deutschland
Telefon +49 7723 6540 • Fax +49 7723 654356
dold-relays@dold.com • www.dold.com

0278781

Inhaltsverzeichnis

Symbol- und Hinweiserklärung.....	2
Allgemeine Hinweise	2
Hinweise	2
Produktbeschreibung.....	3
Einbaubeispiele	3
Aufbau und Wirkungsweise	3
Wichtiger Hinweis	3
Technische Daten	4
Maßbild [mm].....	4
Bestellbezeichnung	4
Zubehör	4
Montagebeispiel	4

Symbol- und Hinweiserklärung



GEFAHR:
Bedeutet, dass Tod oder schwere Körperverletzung eintreten wird, wenn die entsprechenden Vorsichtsmaßnahmen nicht getroffen werden.



WARNUNG:
Bedeutet, dass Tod oder schwere Körperverletzung eintreten kann, wenn die entsprechenden Vorsichtsmaßnahmen nicht getroffen werden.



VORSICHT:
Bedeutet, dass eine leichte Körperverletzung eintreten kann, wenn die entsprechenden Vorsichtsmaßnahmen nicht getroffen werden.



INFO:
Bezeichnet Informationen, die Ihnen bei der optimalen Nutzung des Produktes behilflich sein sollen.



ACHTUNG:
Warnt vor Handlungen, die einen Schaden oder eine Fehlfunktion des Gerätes, der Geräteumgebung oder der Hard-/Software zur Folge haben können.

Allgemeine Hinweise

Die hier beschriebenen Produkte wurden entwickelt, um als Teil einer Gesamtanlage oder Maschine sicherheitsgerichtete Funktionen zu übernehmen. Ein komplettes sicherheitsgerichtetes System enthält in der Regel Sensoren (SAFEMASTER STS System), Auswerteeinheiten, Meldegeräte und Konzepte für sichere Abschaltungen. Es liegt im Verantwortungsbereich des Herstellers einer Anlage oder Maschine die korrekte Gesamtfunktion sicherzustellen. DOLD ist nicht in der Lage, alle Eigenschaften einer Gesamtanlage oder Maschine, die nicht durch DOLD konzipiert wurde, zu garantieren. Das Gesamtkonzept der Steuerung, in die das Gerät eingebunden ist, ist vom Benutzer zu validieren. DOLD übernimmt auch keine Haftung für Empfehlungen, die durch die nachfolgende Beschreibung gegeben bzw. impliziert werden. Aufgrund der nachfolgenden Beschreibung können keine neuen, über die allgemeinen DOLD-Lieferbedingungen hinausgehenden, Garantie-, Gewährleistungs- oder Haftungsansprüche abgeleitet werden.

Hinweise



Gefahr!
Lebensgefahr oder schwere Verletzungsgefahr.

- Gefährdungen müssen ausgeschlossen sein, bevor ein Schlüssel entnommen und der bewegliche Teil der Schutzeinrichtung geöffnet werden kann!



INFO

- Für Informationen bezüglich der Verwendung im System und Validierung gemäß EN ISO 13849-2, siehe SAFEMASTER STS Anwendungsleitfaden.
- Lassen Sie sich bei der Auswahl der Einheiten und Zusammenstellung eines Systems von Spezialisten der **E. DOLD & SÖHNE KG** beraten.



ACHTUNG !

- Um Fehlanwendungen zu vermeiden (beispielsweise durch Überlastung, Einbaulage oder den Einsatz in sauren, basischen oder anderen rauen Umgebungsbedingungen) müssen die Grenzen des Produkts eingehalten werden. Bewerten Sie vorab, ob ihr Anwendungsfall, den Einsatz der robusteren Edelstahl Ausführung von SAFEMASTER STS nötig macht. Die Anforderungen der Montage- und Betriebsanleitung müssen eingehalten werden.



Vor der Installation, dem Betrieb oder der Wartung des Gerätes muss diese Anleitung gelesen und verstanden werden.



Installation nur durch Elektrofachkraft!



Installation nur durch Mechanikfachkraft!

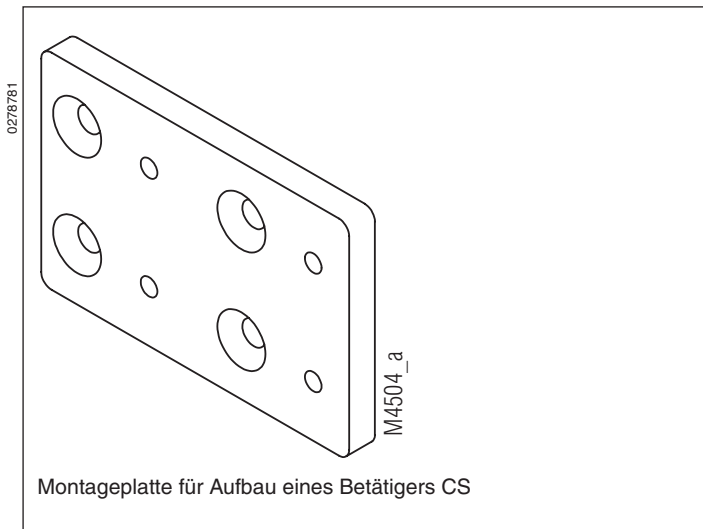


Nicht im Hausmüll entsorgen!
Das Gerät ist in Übereinstimmung mit den national gültigen Vorgaben und Bestimmungen zu entsorgen.



Aufbewahren für späteres Nachschlagen

Um Ihnen das Verständnis und das Wiederfinden bestimmter Textstellen und Hinweise in der Betriebsanleitung zu erleichtern, haben wir wichtige Hinweise und Informationen mit Symbolen gekennzeichnet.



Montageplatte für Aufbau eines Betätigers CS

Vorteile STS-System

- EG-Baumusterprüfbescheinigung entsprechend der Maschinenrichtlinie 2006/42/EG, Anhang IX
- Für Sicherheitsanwendungen bis PLe/Kat. 4 nach DIN EN ISO 13849-1
- Modulares und erweiterbares System
- Robuste Edelstahlausführung
- Verdrahtungslose mechanische Absicherung
- Vereint Vorteile von Sicherheitsschalter, Zuhaltung und Schlüsseltransfer in einem System
- Einfache Montage durch umfangreiches Zubehör
- Schutz gegen Einsperrung
- Kodierungsstufe niedrig, mittel und hoch nach DIN EN ISO 14119:2014-03

Merkmale

- Für Montage von Betätiger CS
- Erleichterte Montage
- Höhenausgleich bei Verwendung von Funktionseinheiten mit Montageplatte

Produktbeschreibung

Die Montageplatte CS ermöglicht einen leichten Anbau eines Betätigers CS an Maschinen und Anlagen.

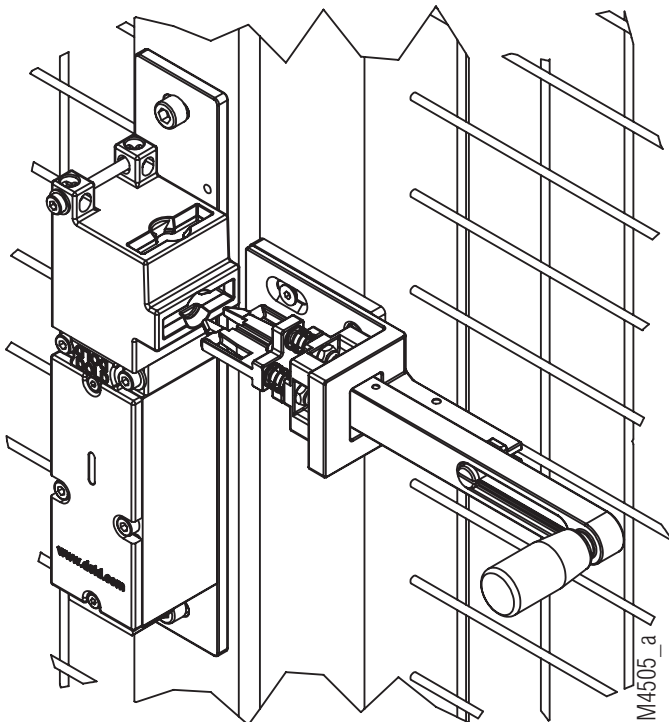
Sie dient auch als Höhenausgleich bei STS-Einheiten, die mittels Montageplatten befestigt sind.

Aufbau und Wirkungsweise

Die Montageplatte CS besteht aus säurebeständigem Edelstahl 1.4404 (V4A / AISI 316L). Die darin vorhandenen Senklöcher gestatten vielfältige Montagemöglichkeiten des Betätigers CS.

Die Montageplatte CS eignet sich für die Montage an Zäunen und Systemprofilen. Dabei kann die Plattenbefestigung über Verschraubungen oder mittels Schweißen erfolgen.

Einbaubeispiele



SXA auf Montageplatte und Betätiger CS auf Montageplatte CS an einer Drehtür eines Schutzzauns

Wichtiger Hinweis

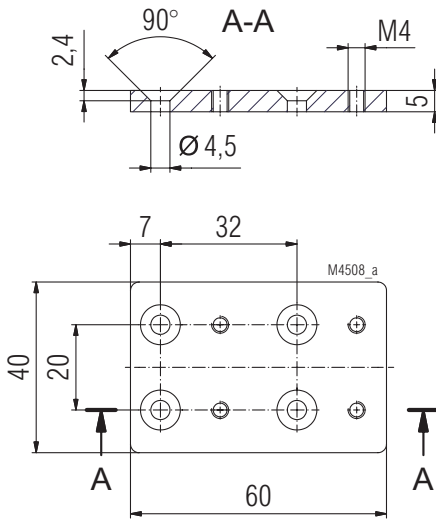
Die EN ISO 13849 fordert Maßnahmen zur Vermeidung von Fehlern gemeinsamer Ursachen (CCF).

Dazu gehört das Lösen der Montageplatte. Deswegen wird empfohlen die Montageplatte mit vormontiertem Betätiger CS an der Anlage oder dem Schutzzaun mit mehreren Schweißnähten zu befestigen oder anderweitig gegen Lockerung zu sichern (siehe Montagebeispiele auf Seite 2).

Technische Daten

Material: Edelstahl V4A / AISI 316
Anwendungsbereich: Montageplatte CS zur Montage eines Betätigers CS

Maßbild [mm]



Bestellbezeichnung

Montageplatte CS
Artikelnummer: 0065191

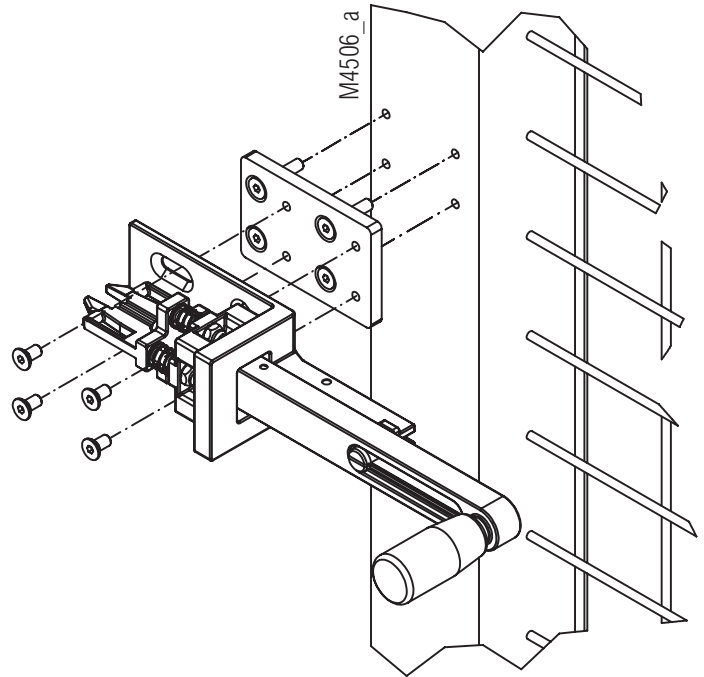
Zum Lieferumfang gehören:
Eine Montageplatte CS und Schrauben
M4 x 8 mm (3 Stk.), M4 x 16 mm (4 Stk.), M4 x 8 mm mit Pin (1 Stk.)

Der Betätiger wird nicht vormontiert auf der Montageplatte geliefert.

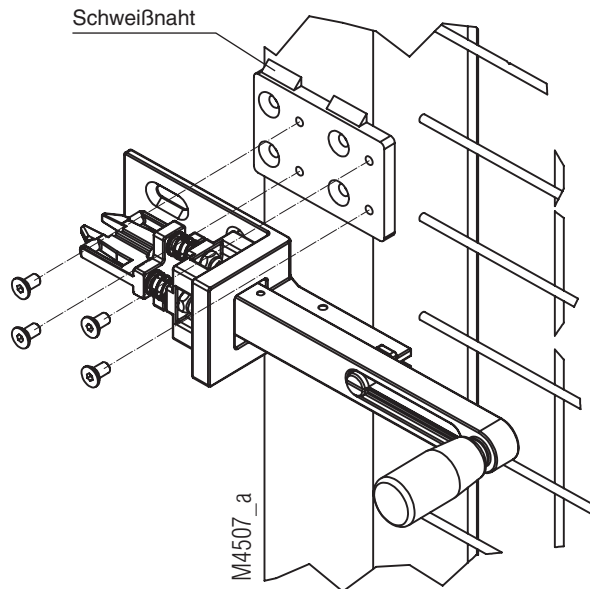
Zubehör

Alle Varianten des Betätigers CS können auf die Montageplatte CS montiert werden. Weitere Informationen finden sie im Datenblatt Betätiger CS.

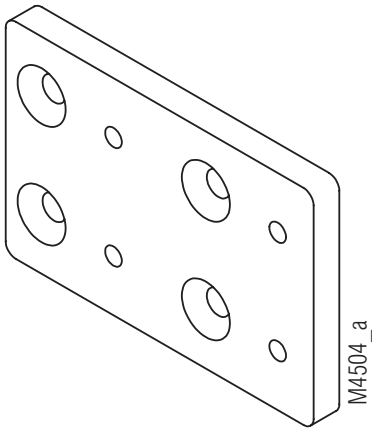
Montagebeispiel



Betätiger CS und Montageplatte CS angeschraubt



Betätiger CS angeschraubt und Montageplatte CS angeschweißt



SAFEMASTER STS
Safety switch- and
key interlock system
mounting plate CS

Translation
of the original instructions

0278781



E. DOLD & SÖHNE KG
 P.O. Box 1251 • D-78114 Furtwangen • Germany
 Tel: +49 7723 6540 • Fax +49 7723 654356
 dold-relays@dold.com • www.dold.com

Content

Symbol and Notes Statement.....	6
General Notes	6
Notes	6
Product Description	7
Installation Examples.....	7
Design and Function of the Mounting Plate.....	7
Important Note.....	7
Technical Data	8
Dimensional Drawings [mm].....	8
Ordering Designation.....	8
Accessories	8
Mounting Example.....	8

Symbol and Notes Statement



DANGER:
Indicates that death or severe personal injury will result if proper precautions are not taken.



WARNING:
Indicates that death or severe personal injury can result if proper precautions are not taken.



CAUTION:
Indicates that a minor personal injury can result if proper precautions are not taken.



INFO:
Referred information to help you make best use of the product.



ATTENTION:
Warns against actions that can cause damage or malfunction of the device, the device environment or the hardware / software result.

General Notes

The product hereby described was developed to perform safety functions as a part of a whole installation or machine. A complete safety system normally includes sensors (SAFEMASTER STS System), evaluation units, signals and logical modules for safe disconnections. The manufacturer of the installation or machine is responsible for ensuring proper functioning of the whole system. DOLD cannot guarantee all the specifications of an installation or machine that was not designed by DOLD. The total concept of the control system into which the device is integrated must be validated by the user. DOLD also takes over no liability for recommendations which are given or implied in the following description. The following description implies no modification of the general DOLD terms of delivery, warranty or liability claims.

Notes



Risk!
Danger to life or risk of serious injuries.

- Hazards must be ruled out before a key can be entered and the movable part of the guard can then be opened!



INFO

- For information regarding use in the system and validation according to EN ISO 13849-2, see SAFEMASTER STS application guide.
- Take advantage of the advice of the **E. DOLD & SÖHNE KG** specialists regarding the choice of units and combination of a system.



ATTENTION !

- To avoid wrong usage (e.g. by overload, mounting position or usage in acid, alkaline or other hostile ambient conditions) the limitations of the product have to be observed. Please check in advance if your application requires the usage of the more robust stainless steel model of SAFEMASTER STS. The requirements of the mounting and operating instruction must be fulfilled.



Before installing, operating or maintaining this device, these instructions must be carefully read and understood.



The installation must only be done by a qualified electrician!



The installation must only be done by a qualified mechanic!



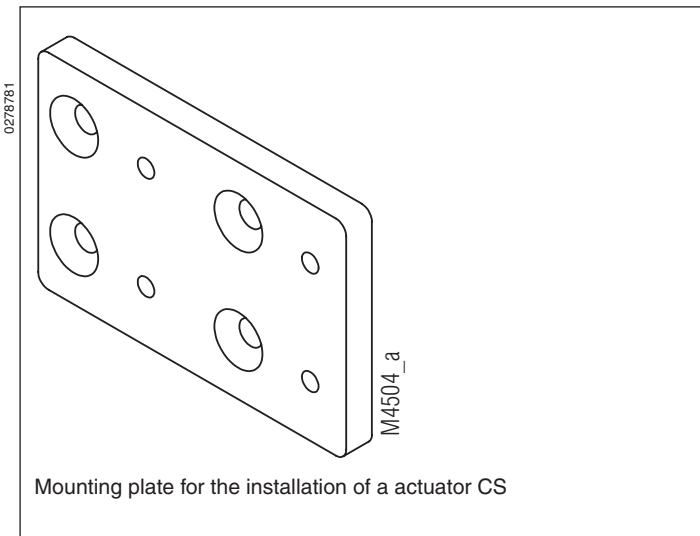
Do not dispose of household garbage!
The device must be disposed of in compliance with nationally applicable rules and requirements.



Storage for future reference.

To help you understand and find specific text passages and notes in the operating instructions, we have important information and information marked with symbols.

SAFEMASTER STS Safety switch- and key interlock system Mounting Plate CS

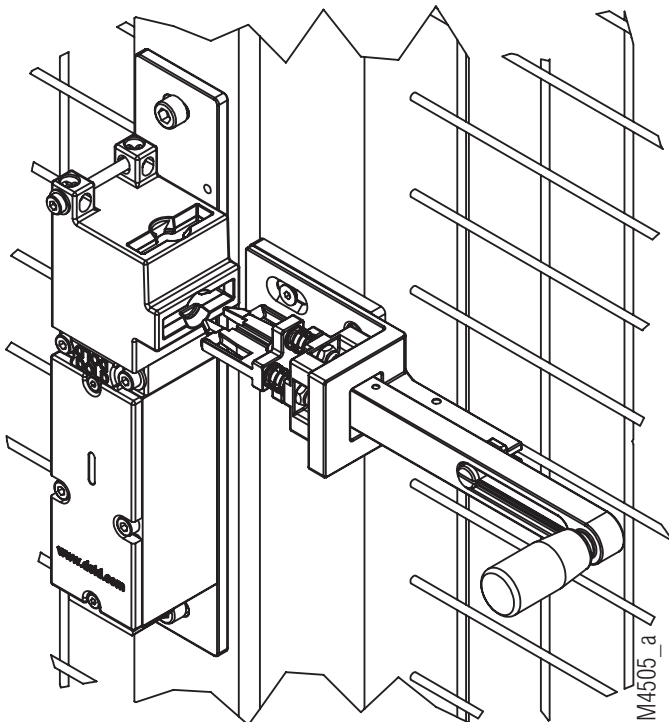


Product Description

The mounting plate CS facilitates the easy fitting of a SAFEMASTER STS-CS actuator to machines and plants.

It is also used to compensate height differences with STS units fastened with mounting plates.

Installation Examples



STS-SXA on mounting plate and STS-CS actuator on mounting plate CS at a hinged door of a protective fence

STS-System Benefits

- EU-Test certificate according to the directive 2006/42/EG, annex IX
- For safety applications up to PLe/Cat. 4 according to DIN EN/ISO 13849-1
- Modular and expandable system
- Rugged stainless steel design
- Wireless mechanical safeguarding
- Combines the benefits of safety switch, locking module and key transfer in a single system
- Easy installation through comprehensive accessories
- Protection against lock-in
- Coding level low, medium, high according to DIN EN ISO 14119:2014-03

Features

- For mounting of actuator CS
- Easier mounting
- Height adjustment when using functional units with the mounting plate

Design and Function of the Mounting Plate

The mounting plate CS is made of acid-resistant stainless steel 1.4404 (V4A / AISI 316L). The countersunk holes included allow many different mounting options of the CS actuator.

The mounting plate CS is suitable for fitting to fences and system sections. The plate can thereby be fastened with bolts or by welding.

Important Note

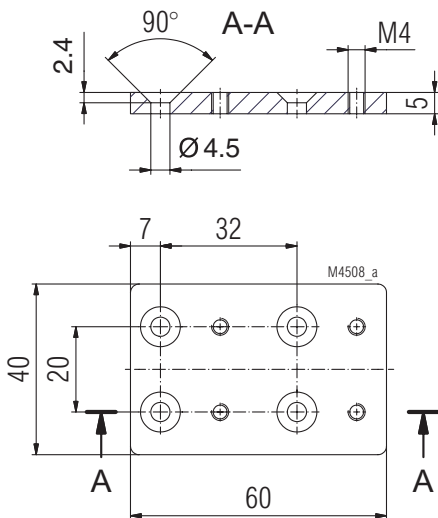
EN ISO 13849 stipulates measures for preventing faults of common causes (CCF).

This includes the detachment of the mounting plate. We therefore recommend fastening the mounting plate with preinstalled CS actuator on the plant or protective fence with several welds or to secure it in some other way against loosening (see Mounting Examples).

Technical Data

Material: Stainless steel V4A / AISI 316
Application: Mounting plate CS for the installation of a SAFEMASTER STS actuator CS

Dimensional Drawings [mm]



Ordering Designation

Mounting plate CS
Article number: 0065191

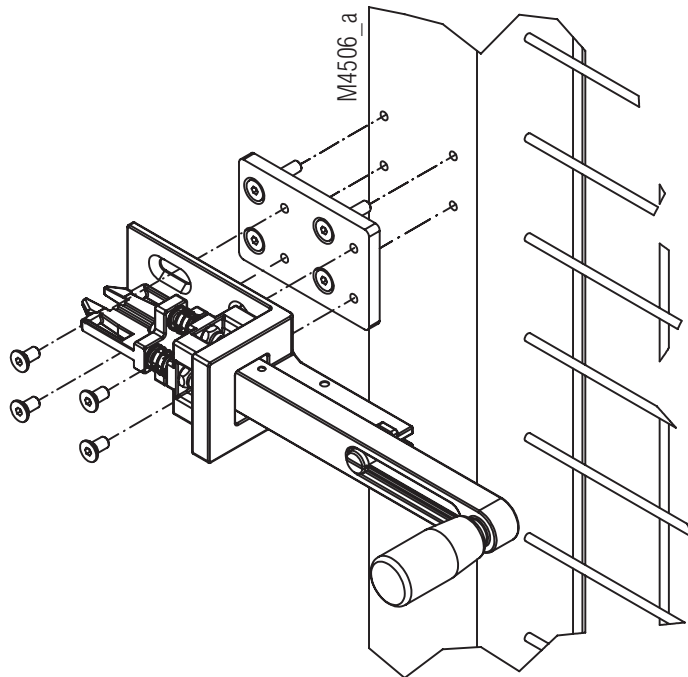
Included in scope of delivery:
One mounting plate CS and screws
M4 x 8 mm (3 pcs.), M4 x 16 mm (4 pcs.), M4 x 8 mm with pin (1 pc.)

The actuator is not supplied preinstalled on the mounting plate.

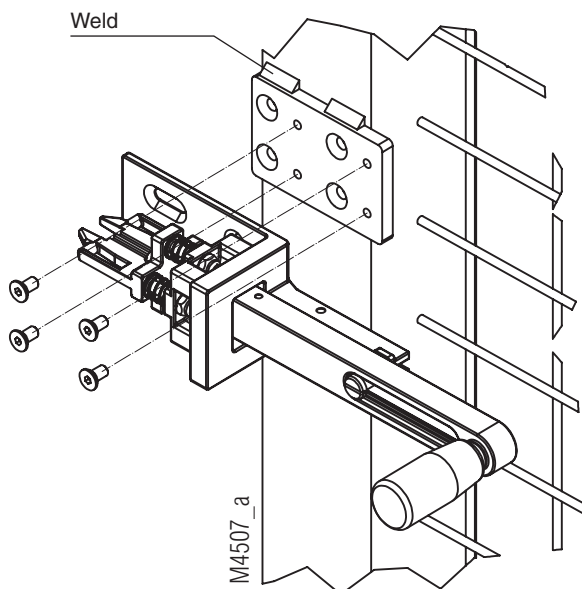
Accessories

All versions of the CS actuator can be installed on the mounting plate CS. For more information, refer to the data sheet STS-CS actuator.

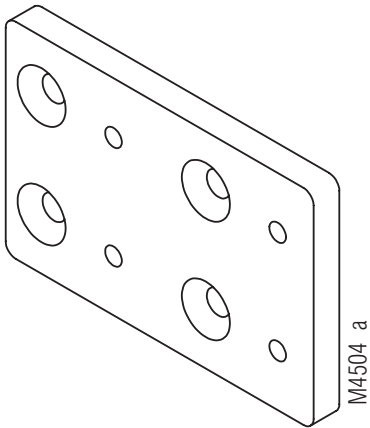
Mounting Example



Actuator CS and mounting plate CS bolted in place



Actuator CS and mounting plate CS welded in place



SAFEMASTER STS
Système de serrures de sécurité
et de transfert de clés
plaque de montage CS

Traduction
de la notice originale

0278781

DOLD 

E. DOLD & SÖHNE KG
B.P. 1251 • 78114 Furtwangen • Allemagne
Tél. +49 7723 6540 • Fax +49 7723 654356
dold-relays@dold.com • www.dold.com

Table des matières

Explication des symboles et remarques	10
Remarques	10
Notes	10
Description du produit.....	11
Exemple de montage.....	11
Réalisation et fonctionnement de la plaque de montage.....	11
Remarque importante.....	11
Caractéristiques techniques	12
Dimensions [mm].....	12
Référence de commande	12
Accessoires	12
Exemple de montage.....	12

Explication des symboles et remarques



DANGER:

Indique que la mort ou des blessures graves vont survenir en cas de non respect des précautions demandées.



AVERTISSEMENT:

Indique que la mort ou des blessures graves peuvent survenir si les précautions appropriées ne sont pas prises.



PRUDENCE:

Signifie qu'une blessure légère peut survenir si les précautions appropriées ne sont pas prises.



INFO:

Concerne les informations qui vous sont mises à disposition pour le meilleur usage du produit.



ATTENTION:

Met en garde contre les actions qui peuvent causer des dommages au matériel Software ou hardware suite à un mauvais fonctionnement de l'appareil ou de l'environnement de l'appareil.

Remarques

Le produit décrit ici a été développé pour remplir les fonctions de sécurité en tant qu'élément d'une installation globale ou d'une machine. Un système de sécurité complet inclut habituellement des détecteurs (SAFEMASTER STS Système) ainsi que des modules d'évaluation, de signalisation et de logique aptes à déclencher des coupures de courant sûres. La responsabilité d'assurer la fiabilité de l'ensemble de la fonction incombe au fabricant de l'installation ou de la machine. DOLD n'est pas en mesure de garantir toutes les caractéristiques d'une installation ou d'une machine dont la conception lui échappe. C'est à l'utilisateur de valider la conception globale du système auquel ce relais est connecté. DOLD ne prend en charge aucune responsabilité quant aux recommandations qui sont données ou impliquées par la description suivante. Sur la base du présent manuel d'utilisation, on ne pourra déduire aucune modification concernant les conditions générales de livraison de DOLD, les exigences de garantie ou de responsabilité.

Notes



Risque!

Danger de mort ou risque de blessure grave.

- Tous les dangers doivent être exclus avant qu'une clé puisse être retirée et ensuite que la partie mobile du protecteur puisse être ouverte !



INFO

- Pour plus d'informations sur l'utilisation dans le système et la validation selon la norme EN ISO 13849-2, voir le guide d'application SAFEMASTER STS
- Laissez-vous conseiller par les spécialistes **E. DOLD & SÖHNE KG** pour le choix des unités et la composition d'un système.



ATTENTION !

- Les limites d'utilisation ne doivent pas être dépassées, afin d'éviter les erreurs d'application (par exemple: surcharge, mauvais montage, contact avec acides ou bases ou autres environnements rudes). Veuillez évaluer en fonction de l'application si l'utilisation de notre système safemaster STS tout inox, n'est pas préférable. Les conditions d'utilisation sont spécifiées en notre **manuel d'utilisation**.



Avant l'installation, la mise en service ou l'entretien de cet appareil, on doit avoir lu et compris ce manuel d'utilisation.



L'installation ne doit être effectuée que par un electricien qualifié



L'installation ne doit être effectuée que par un mécanicien qualifié



Ne pas jeter aux ordures ménagères!
L'appareil doit être éliminé conformément aux prescriptions et directives nationales en vigueur.

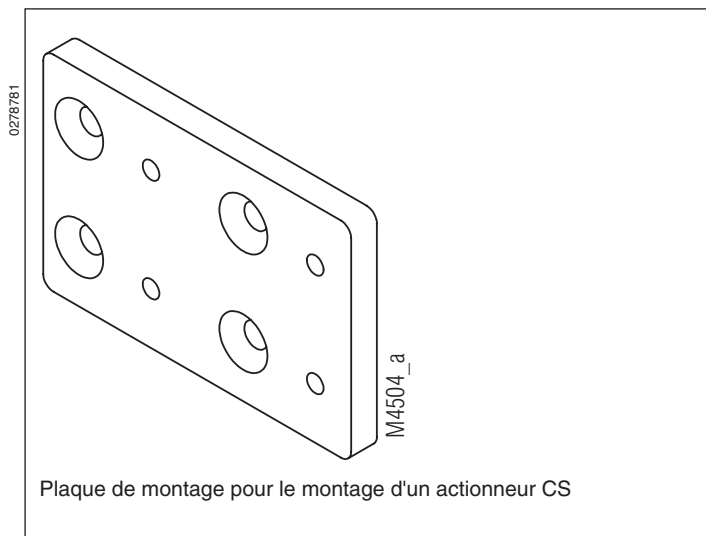


Stockage pour référence future

Pour vous aider à comprendre et trouver des passages et des notes de texte spécifiques dans les instructions d'utilisation, nous avons marquées les informations importantes avec des symboles.

SAFEMASTER STS

Système de serrures de sécurité et de transfert de clés Plaque de montage CS

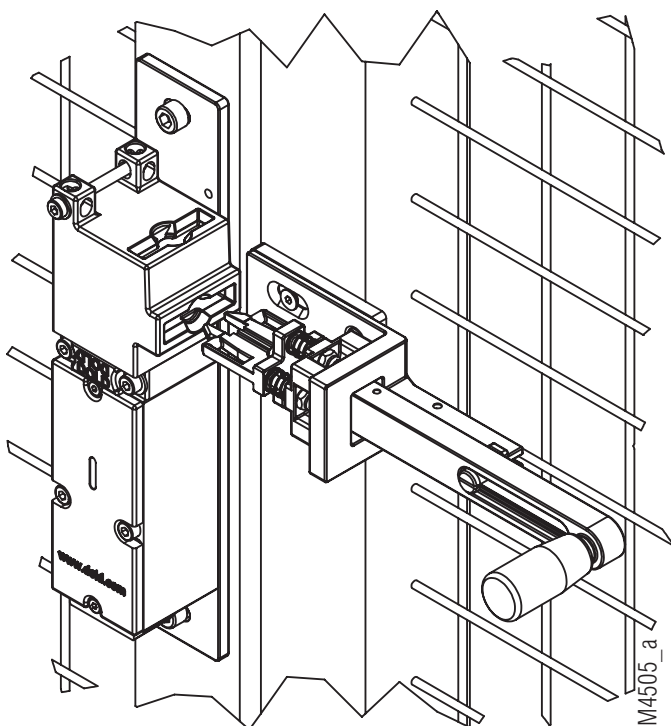


Description du produit

La plaque de montage CS permet le montage facile d'un actionneur CS sur les machines et les installations.

Elle sert également pour la compensation de la hauteur des unités STS qui sont fixées au moyen de plaques de montage.

Exemple de montage



SXA sur la plaque de montage et actionneur STS-CS sur la plaque de montage CS au niveau d'une porte tournante d'une clôture de protection

Avantages du système STS

- Certificat d'examen CE de type correspondant à la directive machine 2006/42/CE, annexe IX
- Pour les applications de sécurité jusqu'à PLe/catégorie 4 selon DIN EN/ISO 13849-1
- Système modulaire et extensible
- Version robuste en acier inoxydable
- Sécurisation mécanique sans câblage
- Réunit les avantages des interrupteurs de sécurité, du verrouillage et du transfert de clés dans un seul système
- Montage facile grâce aux nombreux accessoires
- Protection contre l'emprisonnement
- Codage étage inférieur, moyen et élevé selon DIN EN ISO 14119:2014-3

Propriétés

- Pour le montage de l'actionneur CS
- Montage simplifié
- Compensation de la hauteur par l'utilisation d'unités de fonctionnement avec plaque de montage

Réalisation et fonctionnement de la plaque de montage

La plaque de montage CS est fabriquée à base d'acier inoxydable résistant aux acides 1.4404 (V4A / AISI 316L). Les trous fraisés présents dans la plaque permettent de nombreuses possibilités de montage de l'actionneur CS.

La plaque de montage CS convient pour un montage sur les clôtures et les profils de système. Dans ce cas, la fixation de la plaque peut être réalisée via des raccords vissés ou par une soudure.

Remarque importante

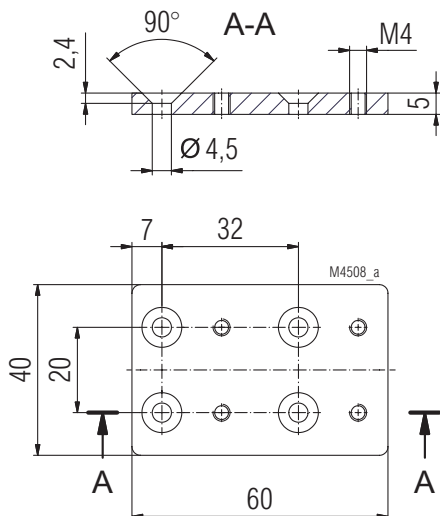
La norme EN ISO 13849 demande des mesures pour écarter les défaillances de cause commune (CCF).

Le détachement de la plaque de montage en fait partie. C'est pourquoi il est recommandé de fixer la plaque de montage avec actionneur CS prémonté sur l'installation ou la clôture de protection avec plusieurs cordons de soudure ou de la protéger autrement contre tout desserrement (voir les exemples de montage).

Caractéristiques techniques

Matériau : acier inoxydable V4A / AISI 316
Domaine d'application : plaque de montage CS pour le montage d'un actionneur CS

Dimensions [mm]



Référence de commande

Plaque de montage CS

Référence : 0065191

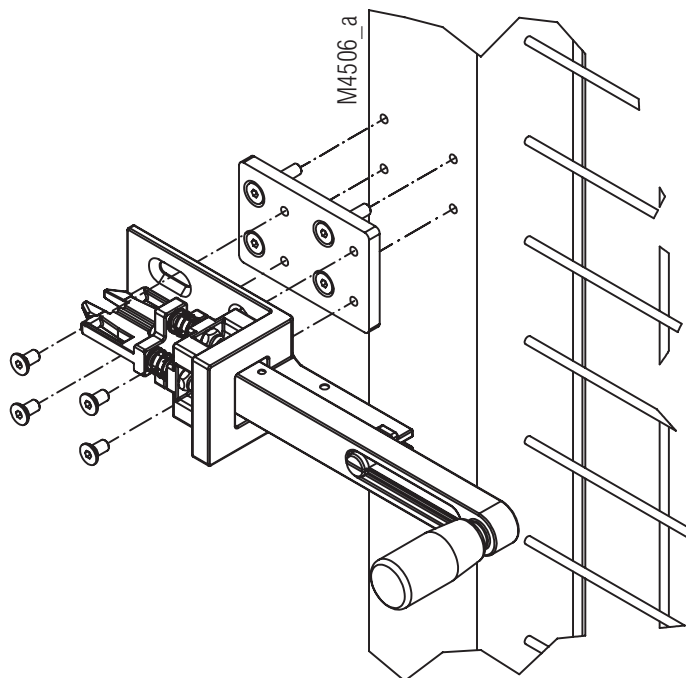
Font partie de la livraison : une plaque de montage CS et les vis M4 x 8 mm (3), M4 x 16 mm (4), M4 x 8 mm avec broche (1)

L'actionneur n'est pas livré prémonté sur la plaque de montage.

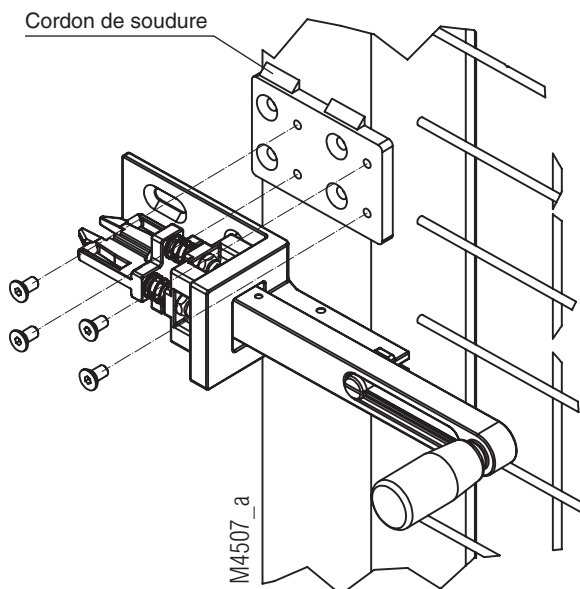
Accessoires

Toutes les variantes de l'actionneur CS peuvent être montées sur la plaque de montage CS. Vous trouverez de plus amples informations dans la fiche technique relative à l'actionneur CS.

Exemple de montage



Actionneur CS et plaque de montage CS vissés



Actionneur CS vissé et plaque de montage CS soudée