



**SAFEMASTER STS**  
**Optionsmodul**  
**ST2451**

DE  
EN  
FR

**Original**

---

**0278783**



**E. DOLD & SÖHNE KG**  
Postfach 1251 • 78114 Furtwangen • Deutschland  
Telefon +49 7723 6540 • Fax +49 7723 654356  
dold-relays@dold.com • www.dold.com

# Inhaltsverzeichnis

Symbol- und Hinweiserklärung.....	2
Allgemeine Hinweise .....	2
Hinweise .....	2
Produktbeschreibung.....	3
Einbaubeispiele .....	3
Zulassungen und Kennzeichen .....	3
Anwendung.....	3
Aufbau und Wirkungsweise .....	4
Technische Daten .....	4
Technische Daten .....	4
Bestellbezeichnung .....	4
Zubehör .....	5
Anschlussbelegungsbeispiele .....	6
Anschlussbelegungsbeispiele .....	7
Maßbilder [mm].....	8
Varianten- und Eigenschaftenübersicht.....	8

## Symbol- und Hinweiserklärung



GEFAHR

**GEFAHR:**  
Bedeutet, dass Tod oder schwere Körperverletzung eintreten wird, wenn die entsprechenden Vorsichtsmaßnahmen nicht getroffen werden.



WARNUNG

**WARNUNG:**  
Bedeutet, dass Tod oder schwere Körperverletzung eintreten kann, wenn die entsprechenden Vorsichtsmaßnahmen nicht getroffen werden.



VORSICHT

**VORSICHT:**  
Bedeutet, dass eine leichte Körperverletzung eintreten kann, wenn die entsprechenden Vorsichtsmaßnahmen nicht getroffen werden.



**INFO:**  
Bezeichnet Informationen, die Ihnen bei der optimalen Nutzung des Produktes behilflich sein sollen.



**ACHTUNG:**  
Warnt vor Handlungen, die einen Schaden oder eine Fehlfunktion des Gerätes, der Geräteumgebung oder der Hard-/Software zur Folge haben können.

## Allgemeine Hinweise

Die hier beschriebenen Produkte wurden entwickelt, um als Teil einer Gesamtanlage oder Maschine sicherheitsgerichtete Funktionen zu übernehmen. Ein komplettes sicherheitsgerichtetes System enthält in der Regel Sensoren (SAFEMASTER STS System), Auswerteeinheiten, Meldegeräte und Konzepte für sichere Abschaltungen. Es liegt im Verantwortungsbereich des Herstellers einer Anlage oder Maschine die korrekte Gesamtfunktion sicherzustellen. DOLD ist nicht in der Lage, alle Eigenschaften einer Gesamtanlage oder Maschine, die nicht durch DOLD konzipiert wurde, zu garantieren. Das Gesamtkonzept der Steuerung, in die das Gerät eingebunden ist, ist vom Benutzer zu validieren. DOLD übernimmt auch keine Haftung für Empfehlungen, die durch die nachfolgende Beschreibung gegeben bzw. impliziert werden. Aufgrund der nachfolgenden Beschreibung können keine neuen, über die allgemeinen DOLD-Lieferbedingungen hinausgehenden, Garantie-, Gewährleistungs- oder Haftungsansprüche abgeleitet werden.

## Hinweise



WARNUNG

### Gefahr! Lebensgefahr oder schwere Verletzungsgefahr.

- Gefährdungen müssen ausgeschlossen sein, bevor ein Schlüssel entnommen und der bewegliche Teil der Schutzeinrichtung geöffnet werden kann!



INFO

### INFO

- Für Informationen bezüglich der Verwendung im System und Validierung gemäß EN ISO 13849-2, siehe SAFEMASTER STS Anwendungsleitfaden.
- Lassen Sie sich bei der Auswahl der Einheiten und Zusammenstellung eines Systems von Spezialisten der **E. DOLD & SÖHNE KG** beraten.



ACHTUNG !

### ACHTUNG !

- Um Fehlanwendungen zu vermeiden (beispielsweise durch Überlastung, Einbaulage oder den Einsatz in sauren, basischen oder anderen rauen Umgebungsbedingungen) müssen die Grenzen des Produkts eingehalten werden. Bewerten Sie vorab, ob ihr Anwendungsfall, den Einsatz der robusteren Edelstahlausführung von SAFEMASTER STS nötig macht. Die Anforderungen der Montage- und Betriebsanleitung müssen eingehalten werden.



Vor der Installation, dem Betrieb oder der Wartung des Gerätes muss diese Anleitung gelesen und verstanden werden.



Installation nur durch Elektrofachkraft!



Installation nur durch Mechanikfachkraft!



Nicht im Hausmüll entsorgen!  
Das Gerät ist in Übereinstimmung mit den national gültigen Vorgaben und Bestimmungen zu entsorgen.



Aufbewahren für späteres Nachschlagen

Um Ihnen das Verständnis und das Wiederfinden bestimmter Textstellen und Hinweise in der Betriebsanleitung zu erleichtern, haben wir wichtige Hinweise und Informationen mit Symbolen gekennzeichnet.



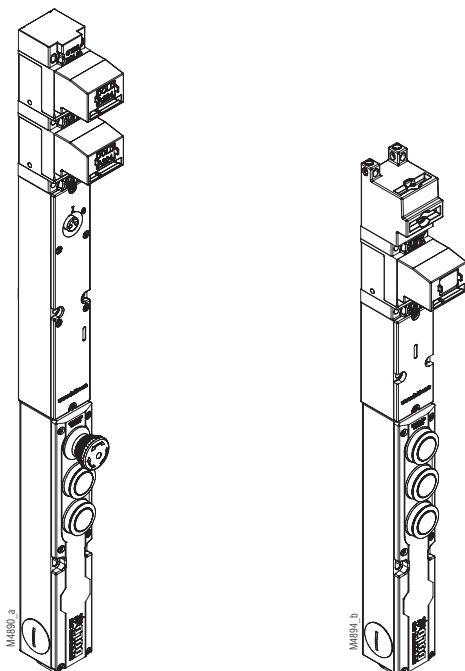
Optionsmodul  
ST2451.001 mit  
1 Not-Halt-Taster,  
2 Leuchttastern

Optionsmodul  
ST2451.002 mit  
3 Leuchttastern

### Produktbeschreibung

Das robuste Optionsmodul ST2451 ermöglicht die einfache Einbindung von Befehlsfunktionen in das Sicherheitsschalter- und Schlüsseltransfer-system SAFEMASTER STS. Es verfügt über 3 wählbare Befehlsgeber und ermöglicht das Starten und Stoppen sicherheitstechnischer Funktionen. Als Befehlsgeber stehen dabei Not-Halt-Taster, Leuchttaster oder Wahltaster, mit oder ohne Schlüsselbedienung zur Verfügung. Mit nur wenigen Einzelkomponenten aus dem SAFEMASTER STS-System kann eine große Anzahl unterschiedlicher Verriegelungseinheiten zusammengebaut sowie mit verschiedenen Optionsmodulen kombiniert werden. Daraus ergibt sich eine Vielzahl an möglichen Einheiten mit Befehlsfunktionen. Damit wird ein Schalter- oder eine Zuhalteinheit zu einem wahren „Kontrollzentrum“, von wo aus Befehlsfunktionen, Zustandsanzeige, Freigabe, Haupt- und Wartungszugänge kontrolliert werden können. Die speziellen Flachbandkabel mit Steckverbindung gewährleisten eine schnelle und problemlose interne Verbindung der Einzelkomponenten. Auch die Installation als alleinstehendes Befehlsgerät über M20- oder M25-Leitungseinführungen und Doppel-Federzugklemmen ist möglich. Die Standardausführung aus Edelstahl gewährleistet höchste Stabilität und Sicherheit auch bei rauen Umgebungsbedingungen. Umfangreiches Zubehör ermöglicht eine einfache und zeitsparende Montage direkt am Zugang.

### Einbaubeispiele



Optionsmodul ST2451.001  
mit 1 Not-Halt-Taster,  
2 Leuchttastern verbunden mit einer  
Zuhalteinheit ZRH02M

Optionsmodul ST2451.002  
mit 3 Leuchttastern verbunden mit  
einer Schaltereinheit SX01A

### Vorteile

- Einfache Einbindung von Befehlsfunktionen in SAFEMASTER STS-Systeme
- Hohe Flexibilität durch umfangreiche Auswahl an Befehlsfunktionen
- Spart Kosten durch Reduzierung von Engineering-, Montage- und Verdrahtungsaufwand
- Erhöhung der Anlagenverfügbarkeit durch schnelleren Zugang bedingt durch:
  - Direkte Montage an Schutztür
  - Hohe Bedienfreundlichkeit
  - Schnellere Bedienung der Befehlsgeber
- Geeignet für raue Umgebungsbedingungen durch robustes Edelstahlgehäuse
- Platzsparende Montage am Schutzzaun durch schmale Bauform
- Auch als alleinstehendes Befehlsgerät in Sicherheitskreis einbindbar
- Anschlusstechnik und Leitungseinführungen für Schwerindustrie-Anforderungen
- Einfache Modulverbindung über Steckverbinder
- Verschiedene Farbblenden und Symbolschilder wählbar

### Merkmale

- Befehlsfunktionen über Leuchttaster oder Not-Halt-Taster
- Anschlusstechnik mit Doppel-Federzugklemmen von Leitern bis 1,5 mm<sup>2</sup>
- Gehäuse aus Edelstahl
- Einzel montierbar
- Kaskadierbar
- Untenliegende M20- und 2 seitliche M25-Leitungseinführungen
- Obenliegende M20-Leitungseinführung bei Installation eines alleinstehenden Optionsmoduls
- Optionaler Verbindungssatz für Steckverbindung zwischen Schalter-/Zuhalteinheit und Optionsmodul ST2451
- Steckverbindung zwischen Befehlsgeber im Deckel und Optionsmodul ST2451

### Zulassungen und Kennzeichen



### Anwendung

- Für Maschinen und Anlagen, bei denen direkt am Zugang Not-Halt- und Befehlsfunktionen gefordert werden
- Zur einfachen Ergänzung von Befehlsfunktionen und Erweiterung der Anschlusstechnik des Sicherheitsschalter- und Schlüsseltransfer-systems SAFEMASTER STS
- Zur Einbindung als alleinstehendes Befehlsgerät in Sicherheitsstromkreise

## Aufbau und Wirkungsweise

Zur Einbindung von Befehlsfunktionen in das Sicherheitsschalter- und Schlüsseltransfersystem SAFEMASTER STS stehen verschiedene Optionsmodule zur Auswahl. Dabei können bis zu 3 Befehlsgeber pro Modul eingebunden werden. Diese können aus Leuchttastern und Not-Halt-Taster bestehen. Die Leuchttaster können kundenseitig mit unterschiedlichen Symbolen und Farben versehen werden. Eine transparente Farbblende und ein unbeschriftetes Symbolschild sind im Lieferumfang der Leuchttaster enthalten. Weitere Farbblenden sowie Symbolschilder für die Leuchttaster sind als Zubehör erhältlich.

Das Optionsmodul wird unterhalb elektrischer Module, wie Schaltermodule oder Zuhaltmodulen, installiert. Die Verbindung kann über spezielle Verbindungssätze oder eine herkömmliche Verdrahtung zwischen elektrischem Modul und dem Optionsmodul erfolgen. Bei den Verdrahtungssätzen wird die Verbindung mit Steckverbinder mittels einem Flachbandkabel bei Schaltermodulen oder 2 Flachbandkabeln bei Zuhaltmodulen hergestellt.

Das Optionsmodul erlaubt außerdem einen einfachen und direkten Anschluss von 2 Leitungen pro Kontakt mit einem Querschnitt von bis zu 1,5 mm<sup>2</sup> an eine Doppel-Federzugklemme. Die doppelten Federzugklemmen sind steckbar und erlauben eine Kaskadierung von Optionsmodulen. Die Klemmennummerierung der elektrischen Module wird im Optionsmodul weitergeführt.

Bei der Einbindung eines Optionsmoduls in SAFEMASTER STS Schalter- / Zuhalteinheiten können die zugefügten Funktionalitäten die Bediengeschwindigkeit des SAFEMASTER STS Systems erheblich erhöhen. Bei Schalter-/Zuhalteinheiten, welche ein oder mehrere Zugänge überwachen, können somit auch Stoppzeiten der Anlage verringert werden.

## Technische Daten

### Mechanische Daten

**Gehäuse:** Edelstahl V4A / AISI 316L  
**Schutzart:** IP 54

### Eingang

**Nennspannung U<sub>N</sub>  
(Bemessungsspannung):** AC/DC 24 V  
**Nennspannungsbereich:** 0,85 ... 1,1 U<sub>N</sub>

### Ausgang

**max. Betriebsstrom:** 1 A

### Allgemeine Daten

**Temperaturbereich:** - 25°C ... + 60°C  
**Lagertemperatur:** - 40°C ... + 80°C  
**Bemessungsstoßspannung:** 0,8 kV  
**Bemessungsisolationsspannung:** ≤ 50 V  
**Anschluss technik:** Federkraft-Doppelanschluss  
Anschlussquerschnitte  
min. / max.: 0,2 / 1,5 mm<sup>2</sup>  
**Leitungseinführung**  
unten: 1 x M20 x 1,5  
oben: 1 x M20 x 1,5  
(nur bei Installation als alleinstehendes Optionsmodul)  
seitlich: 2 x M25 x 1,5  
**Montage:** Nach DIN EN 50041  
**Reparatur und Ersatz:** nur durch Hersteller  
**Testintervalle:**  
für PL a bis d: min. einmal jährlich  
für PL e: min. einmal monatlich

## Technische Daten

### Not-Halt-Taster

Zur bestimmungsgemäßen Verwendung müssen insbesondere die einschlägigen Anforderungen für den Einbau und Betrieb von Not-Halt-Tastern beachtet werden:

- EN 60204-1:2006
- EN 13849-1/-2:2008
- EN ISO 13850:2008

**Kontakte:** 2 Öffner, 1 Schließer (Goldkontakte)  
**Überlistsicher:** ja  
**Schaltstellungsanzeige:** ja  
**Blockierschutzkragen:** nein  
**Entriegelung:** Rechts- und Linksdrehung  
**Schutzart:** IP 54  
**Temperaturbereich**  
**Lagertemperatur:** - 25°C ... + 80°C  
**Betriebstemperatur:** - 25°C ... + 70°C  
**Mechanische Lebensdauer:** 50.000 Schaltspiele  
**Elektrische Lebensdauer:** 50.000 Schaltspiele bei Nennlast  
**Prellzeit**  
**Schließer:** < 10 ms  
**Öffner:** < 10 ms  
**Schaltglieder**  
**Öffnerkontakt zwangsöffnend:** IEC EN 60947-5-1 Anhang K

### Leuchttaster

**Kontakte:** 1 Öffner, 1 Schließer (Goldkontakte)  
**Betätigungsweg:** 2,3 mm  
**Mechanische Lebensdauer:** 10<sup>6</sup> Schaltspiele  
**Elektrische Lebensdauer:** 10<sup>6</sup> Schaltspiele  
**Durchgangswiderstand**  
**Schließer / Öffner:** < 50 mΩ (Au)  
**Prellzeit**  
**Schließer / Öffner:** < 10 ms  
**Öffnerkontakt zwangsöffnend:** IEC EN 60947-5-1 Anhang K

### Meldeleuchte (nicht wechselbar)

**Lampenspannung:** max. AC/DC 30 V  
**Lampenleistung:** max. 14 mA (bei DC 24 V)

### Bestellbezeichnung

Optionsmodul ST2451.001 Artikelnummer: 0066342	1 Not-Halt, 2 Taster
Optionsmodul ST2451.002 Artikelnummer: 0066343	3 Taster
Optionsmodul ST2451.003 Artikelnummer: 0066989	separat ansteuerbare Taster
Optionsmodul ST2451.005 Artikelnummer: 0067643	mit Meldeleuchte
Optionsmodul ST2451.006 Artikelnummer: 0067702	mit Blindverschluss
Optionsmodul ST2451.008 Artikelnummer: 0067939	3 Taster, LED, getrennt anschließbar

Tasteranschlüsse siehe entsprechende Anschlussbelegungsbeispiele

## Zubehör

Zur einfachen und schnellen Verbindung der Schalter-/Zuhaltemodule mit dem Optionsmodul empfehlen wir Ihnen spezielle Verbindungssätze bestehend aus Flachbandkabeln mit Steckverbinder, Dichtungselementen und Leiterplattenadapter.

Verbindungssatz Zuhaltung ST2453.1 bestehend aus:

- 2 Flachbandkabeln mit Steckverbinder
- 1 Leiterplattenadapter A
- 1 Leiterplattenadapter B
- 2 Dichtungselementen (O-Ringe)

Artikelnummer: 0066644

Verbindungssatz Schalter ST2453.2 bestehend aus:

- 1 Flachbandkabel mit Steckverbinder
- 1 Leiterplattenadapter C
- 2 Dichtungselementen (O-Ringe)

Artikelnummer: 0066645

Farbblenden und Symbolschilder ST2451.3 bestehend aus:

- 4 Farbblenden: rot, grün, blau, gelb
- 4 Symbolschildern: EIN, AUS, ON, OFF

Artikelnummer: 0066802

Deckel Optionsmodul ST2454.1

(passender Ersatzdeckel für Optionsmodul ST2451.001)

Artikelnummer: 0066800

Deckel Optionsmodul ST2454.2

(passender Ersatzdeckel für Optionsmodul ST2451.002)

Artikelnummer: 0066801

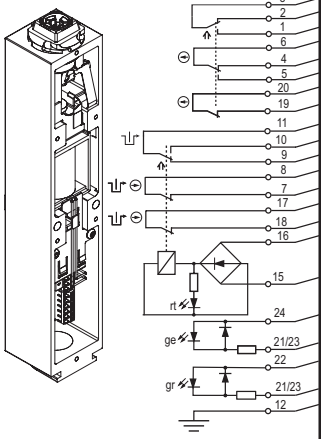
Deckel Optionsmodul ST2454.5

(passender Ersatzdeckel für Optionsmodul ST2451.005)

Artikelnummer: 0067720

Zuhaltemodul ZRH

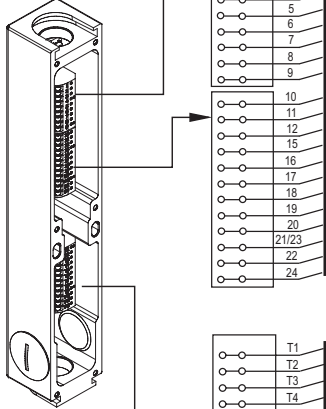
M4914\_b



Verbindung über Verbindungssatz  
Zuhaltung ST2453.1  
(siehe Varianten  
und Zubehör)

Doppel-Federzugklemme

Optionsmodul  
ST2451.001

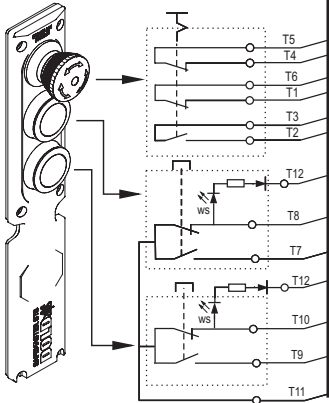


2 x

2 x



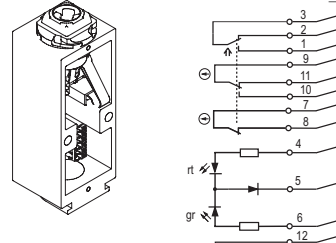
Optionsmodul  
ST2451.001



Flachbandkabel  
(im Lieferumfang enthalten)

Schaltermodul SX

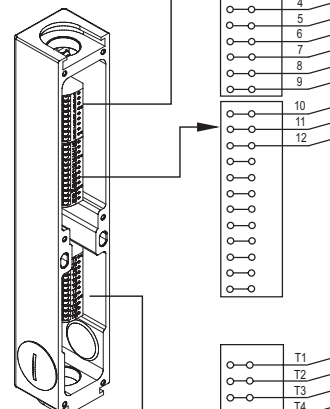
M4941\_b



Verbindung über  
Verbindungssatz  
Schalter ST2453.2  
(siehe Varianten  
und Zubehör)

Doppel-Federzugklemme

Optionsmodul  
ST2451.002

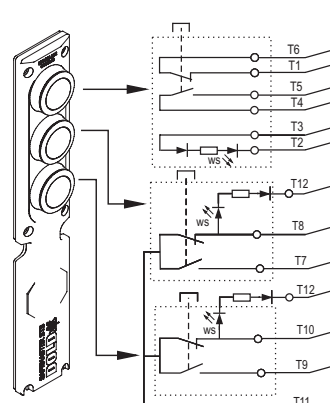


1 x

1 x



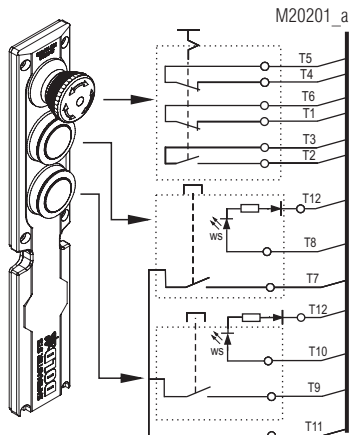
Optionsmodul  
ST2451.002



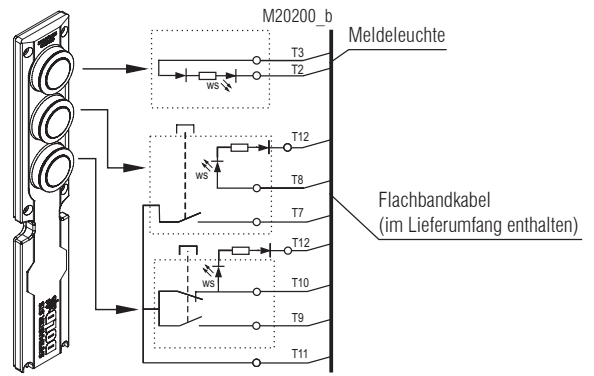
Flachbandkabel  
(im Lieferumfang enthalten)

## Anschlussbelegungsbeispiele

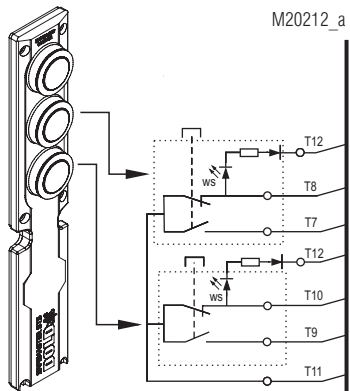
Optionsmodul  
ST2451.003



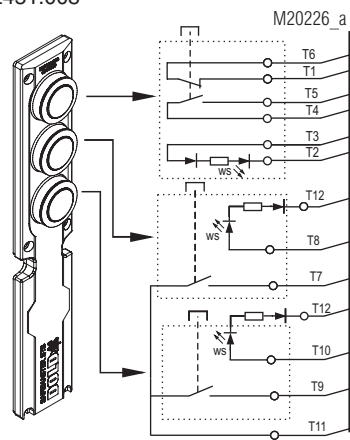
Optionsmodul  
ST2451.005

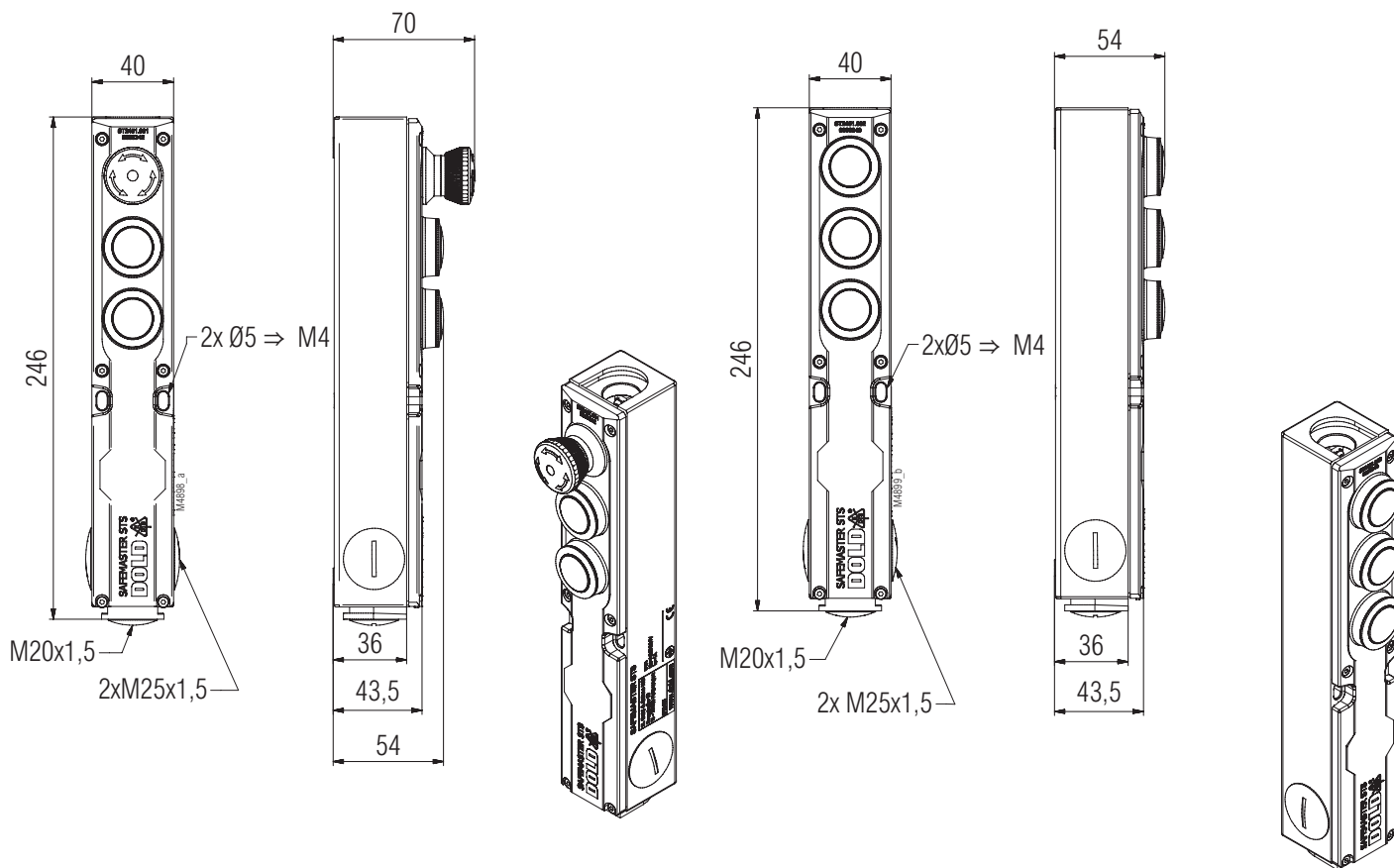


Optionsmodul  
ST2451.006



Optionsmodul  
ST2451.008





Optionsmodul ST2451.001 und ST2451.003

Optionsmodul ST2451.002; .005; .006; .008

**Varianten- und Eigenschaftenübersicht**

Bestellbezeichnung	Artikelnummer	unterer Befehlsgeber		mittlerer Befehlsgeber		oberer Befehlsgeber	
		Tastelement	Kontaktelement	Tastelement	Kontaktelement	Tastelement	Kontaktelement
Optionsmodul TTN ST2451.001	0066342	Leuchttaster	1 Schließer, 1 Öffner mit Beleuchtung in Serie	Leuchttaster	1 Schließer, 1 Öffner mit Beleuchtung in Serie	Not-Halt-Taster	1 Schließer, 2 Öffner
Optionsmodul TTT ST2451.002	0066343	Leuchttaster	1 Schließer, 1 Öffner mit Beleuchtung in Serie	Leuchttaster	1 Schließer, 1 Öffner mit Beleuchtung in Serie	Leuchttaster	1 Schließer, 1 Öffner, 1 Meldeleuchte (separat ansteuerbar)
Optionsmodul TTN ST2451.003	0066989	Leuchttaster	1 Schließer, 1 Meldeleuchte (separat ansteuerbar)	Leuchttaster	1 Schließer, 1 Meldeleuchte (separat ansteuerbar)	Not-Halt-Taster	1 Schließer, 2 Öffner
Optionsmodul TTL ST2451.005	0067643	Leuchttaster	1 Schließer, 1 Öffner mit Beleuchtung in Serie	Leuchttaster	1 Schließer, 1 Meldeleuchte (separat ansteuerbar)	Meldeleuchte	1 Meldeleuchte
Optionsmodul TTX ST2451.006	0067702	Leuchttaster	1 Schließer, 1 Öffner mit Beleuchtung in Serie	Leuchttaster	1 Schließer, 1 Öffner mit Beleuchtung in Serie	Blindverschluss	
Optionsmodul TTT ST2451.008	0067939	Leuchttaster	1 Schließer, 1 Meldeleuchte (separat ansteuerbar)	Leuchttaster	1 Schließer, 1 Meldeleuchte (separat ansteuerbar)	Leuchttaster	1 Schließer, 1 Öffner, 1 Meldeleuchte (separat ansteuerbar)





**SAFEMASTER STS**  
**Option module**  
**ST2451**

**Translation**  
**of the original instructions**

---

**0278783**



**E. DOLD & SÖHNE KG**  
 P.O. Box 1251 • D-78114 Furtwangen • Germany  
 Tel: +49 7723 6540 • Fax +49 7723 654356  
 dold-relays@dold.com • www.dold.com

## Content

Symbol and Notes Statement.....	10
General Notes .....	10
Notes .....	10
Product Description .....	11
Installation Examples.....	11
Approvals and Markings .....	11
Applications .....	11
Design and Function.....	12
Technical Data .....	12
Technical Data .....	12
Ordering Designation.....	12
Accessories .....	13
Terminal designation example .....	14
Terminal designation example .....	15
Dimensional Drawings [mm].....	16
Overview of variants and characteristics .....	16

## Symbol and Notes Statement



**DANGER:**  
Indicates that death or severe personal injury will result if proper precautions are not taken.



**WARNING:**  
Indicates that death or severe personal injury can result if proper precautions are not taken.



**CAUTION:**  
Indicates that a minor personal injury can result if proper precautions are not taken.



**INFO:**  
Referred information to help you make best use of the product.



**ATTENTION:**  
Warns against actions that can cause damage or malfunction of the device, the device environment or the hardware / software result.

## General Notes

The product hereby described was developed to perform safety functions as a part of a whole installation or machine. A complete safety system normally includes sensors (SAFEMASTER STS System), evaluation units, signals and logical modules for safe disconnections. The manufacturer of the installation or machine is responsible for ensuring proper functioning of the whole system. DOLD cannot guarantee all the specifications of an installation or machine that was not designed by DOLD. The total concept of the control system into which the device is integrated must be validated by the user. DOLD also takes over no liability for recommendations which are given or implied in the following description. The following description implies no modification of the general DOLD terms of delivery, warranty or liability claims.

## Notes



**Risk!**  
**Danger to life or risk of serious injuries.**

- Hazards must be ruled out before a key can be entered and the movable part of the guard can then be opened!



**INFO**

- For information regarding use in the system and validation according to EN ISO 13849-2, see SAFEMASTER STS application guide.
- Take advantage of the advice of the **E. DOLD & SÖHNE KG** specialists regarding the choice of units and combination of a system.



**ATTENTION !**

- To avoid wrong usage (e.g. by overload, mounting position or usage in acid, alkaline or other hostile ambient conditions) the limitations of the product have to be observed. Please check in advance if your application requires the usage of the more robust stainless steel model of SAFEMASTER STS. The requirements of the mounting and operating instruction must be fulfilled.



Before installing, operating or maintaining this device, these instructions must be carefully read and understood.



The installation must only be done by a qualified electrician!



The installation must only be done by a qualified mechanic!



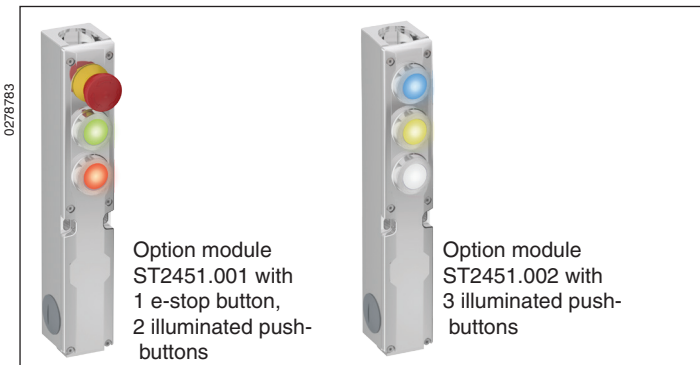
Do not dispose of household garbage!  
The device must be disposed of in compliance with nationally applicable rules and requirements.



Storage for future reference.

To help you understand and find specific text passages and notes in the operating instructions, we have important information and information marked with symbols.

## SAFEMASTER STS Option module ST2451



Option module  
ST2451.001 with  
1 e-stop button,  
2 illuminated push-  
buttons

Option module  
ST2451.002 with  
3 illuminated push-  
buttons

### Product Description

The robust option module ST2451 enables the incorporation of command functions in the safety switch and key transfer system SAFEMASTER STS. It has 3 selectable command devices and allows for starting and stop of safety-relevant functions. Emergency stop buttons, illuminated buttons or selector switches, with or without key operation, are available as command devices.

With just a few individual components from the SAFEMASTER STS system, a great variety of different interlocking units can be created and combined with various option modules. Numerous units with command functions can be created. This enables a switch unit or locking switch to grow into a true "control centre" from where command functions, status displays, release signals, main- and maintenance access gates can be controlled. The special ribbon cable with plug-in connector ensures rapid and problem-free internal connection of the individual components. Installation a standalone command device is also possible through M20 or M25 cable entries and double cage clamp terminals. The standard version made on stainless steel guarantees the highest degree of stability and safety, even in harsh environmental conditions. A comprehensive range of accessories enables simple and time-saving installation directly at the access point.

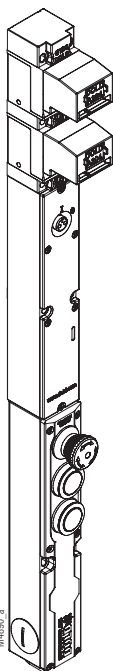
### Your Advantages

- Simple incorporation of command functions into the SAFEMASTER STS systems
- High flexibility through comprehensive selection of command functions
- Saves costs through reduction of engineering, assembly and wiring costs
- Increased plant availability through faster access resulting from:
  - Direct installation on protective doors
  - High level of user-friendliness
  - Faster service for the command devices
- Suitable for harsh environmental conditions due to robust stainless steel housing
- Space-saving installation on protective barriers thanks to a slim design
- Can also be incorporated into the safety circuit as standalone command device
- Connection technology and cable entries for heavy industry requirements
- Simple module connection via plug-in connectors
- Different coloured panels and symbol plates selectable

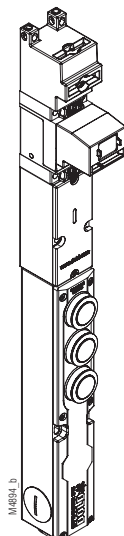
### Features

- Command functions via illuminated buttons
- Emergency stop via emergency stop button
- Connection technology with double-spring clamp terminals for wires up to 1.5 mm<sup>2</sup>
- Enclosure made from stainless steel
- Can be individually mounted
- Can be cascaded
- M20 cable entries underneath and two M25 cable entries on side
- M20 cable entries on top when installed as a standalone option module
- Optional connection set for plug-in connectors between switch module / locking switch module and option module
- Plug-in connection between command device in the cover and option module ST2451

### Installation Examples



Option module ST2451.001  
with 1 e-stop button,  
2 illuminated pushbuttons  
connected with solenoid lock  
ZRH02M



Option module ST2451.002  
with 3 illuminated pushbuttons  
connected with switch module  
SX01A

### Approvals and Markings



### Applications

- For machines and systems where emergency stop functions and command devices are required directly at the point of access
- For simple expansion of command functions and enhancement of the connection technology of the SAFEMASTER STS system
- For integration as standalone command device into the safety circuit

## Design and Function

There are various option modules available for the integration command functions into the safety switch and key transfer system SAFEMASTER STS. In doing so, up to 3 command devices can be incorporated per module. These may comprise illuminated buttons and emergency stop buttons. The illuminated buttons can be provided with different symbols and colours by the customer. A transparent coloured trim and an unprinted symbol plate are included. Further coloured trims and symbol plates are available as accessories.

The option module is installed underneath electrical modules such as switch modules or locking switch modules. The connection can be implemented via special connection sets or conventional wiring between electrical modules and option modules. With the wiring sets, the connection with plug-in connectors is established by means of a ribbon cable with switch modules or 2 ribbon cables with locking switch modules.

The option module also allows a simple and direct connection of 2 wires per contact with a cross-section of up to 1.5 mm<sup>2</sup> at a double cage clamp terminal. The double cage clamp terminals can be plugged in and enable option modules to be cascaded. The terminal numbering of the electrical modules will be continued in the option module.

With the incorporation of an option module into the SAFEMASTER STS switch / locking switch units, the attached functionalities can significantly increase the operating speed of the SAFEMASTER STS system. With switch / locking switch units that monitor one or more access points, this can also reduce the down times of the machine.

## Technical Data

### Mechanical Data

**Enclosure:** Stainless steel V4A / AISI 316L  
**Degree of protection:** IP 54

### Input

**Nominal voltage U<sub>N</sub>**  
**(rated voltage):** AC/DC 24 V  
**Nominal voltage range:** 0.85 ... 1.1 U<sub>N</sub>

### Output

**max. operating current:** 1 A

### General Data

**Temperature range:** - 25°C ... + 60°C  
**Storage temperature:** - 40°C ... + 80°C  
**Rated impuls voltage:** 0.8 kV  
**Rated insulation voltage:** ≤ 50 V  
**Connection method:** double cage clamp terminal  
**Cross-section**  
min. / max.: 0.2 / 1.5 mm<sup>2</sup>  
**Cable entry**  
bottom: 1 x M20 x 1.5  
top: 1 x M20 x 1.5  
(only when installed as a standalone option module)  
side: 2 x M25 x 1.5  
**Installation:** According to DIN EN 50041  
**Repair and replacement:** by manufacturer only  
**Test intervals:**  
for PL a to d: min. once a year  
for PL e: min. once at month

## Technical Data

### E-stop button

For proper, intended use, the applicable requirements for the installation and operation of emergency stop buttons in particular must also be observed:

- EN 60204-1:2006
- EN 13849-1/-2:2008
- EN ISO 13850:2008

**Contacts:** 2 NC contacts, 1 NO contact (gold contacts)  
**Tamper proof:** yes  
**Switch position display:** yes  
**Blocking protection sleeves:** no  
**Unlock:** Clockwise and anticlockwise  
**Degree of protection:** IP 54  
**Temperature range:**  
**Storage temperature:** - 25°C ... + 80°C  
**Operating temperature:** - 25°C ... + 70°C  
**Mechanical life:** 50.000 switching cycles  
**Electrical service life:** 50.000 switching cycles at rated load  
**Bouncing time**  
**NO contact:** < 10 ms  
**NC contact:** < 10 ms  
**Contact elements**  
**Forced opening NO contact:** IEC EN 60947-5-1 Appendix K

### Illuminated pushbutton

**Contacts:** 1 NC contact, 1 NO contact (gold contacts)  
**Actuation stroke:** 2.3 mm  
**Mechanical life:** 10<sup>6</sup> switching cycles  
**Electrical service life:** 10<sup>6</sup> switching cycles  
**Insulation resistance**  
**NO contact / NC contact:** < 50 mΩ (Au)  
**Bouncing time**  
**NO contact / NC contact:** < 10 ms  
**Forced opening NO contact:** IEC EN 60947-5-1 Appendix K

### Indicator light (not replaceable)

**Lamp voltage:** max. AC/DC 30 V  
**Lamp power:** max. 14 mA (at DC 24 V)

## Ordering Designation

Option module ST2451.001 Article number: 0066342	1 e-stop button, 2 buttons
Option module ST2451.002 Article number: 0066343	3 buttons
Option module ST2451.003 Article number: 0066989	separately controlled buttons
Option module ST2451.005 Article number: 0067643	with indicator light
Option module ST2451.006 Article number: 0067702	with blind cover
Option module ST2451.008 Article number: 0067939	3 buttons, LED, separately connectable

Button connections see „Terminal designation examples“

## Accessories

For simple and rapid connection of the switch / locking switch modules and the option module, we recommend the special connection sets comprising ribbon cable with plug-in connectors, sealing elements and circuit board adapters.

Connection set solenoid lock ST2453.1 consisting of:

- 2 Flat cable with connector
- 1 PCB adapter A
- 1 PCB adapter B
- 2 Sealing elements (O-rings)

Article number: 0066644

Connection set switch ST2453.2 consisting of:

- 1 Flat cable with connector
- 1 PCB adapter C
- 2 Sealing elements (O-rings)

Article number: 0066645

Coloured cap and symbol plates ST2451.3 consisting of:

- 4 coloured caps: red, green, blue, yellow
- 4 symbol plates: EIN, AUS, ON, OFF

Article number: 0066802

Cover option module ST2454.1

(Suitable replacement cover for option module ST2451.001)

Article number: 0066800

Cover option module ST2454.2

(Suitable replacement cover for option module ST2451.002)

Article number: 0066801

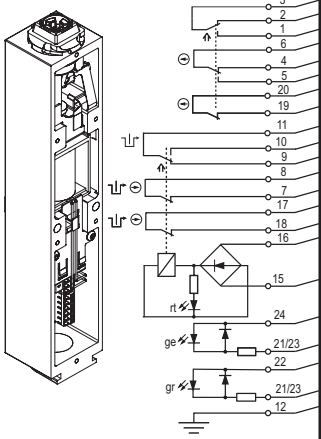
Cover option module ST2454.5

(Suitable replacement cover for option module ST2451.005)

Article number: 0067720

Locking module ZRH

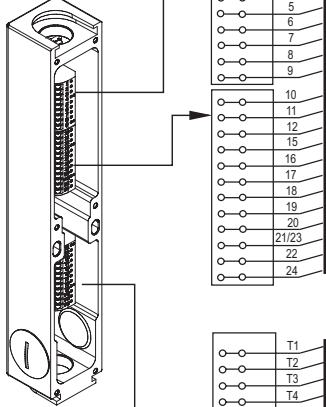
M4914\_b



connection by connection set solenoid lock ST2453.1 (see variants and accessories)

double cage clamp terminal

Option module ST2451.001

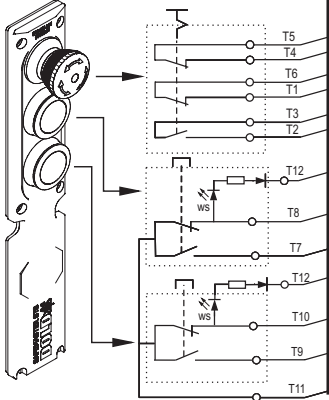


2 x

2 x



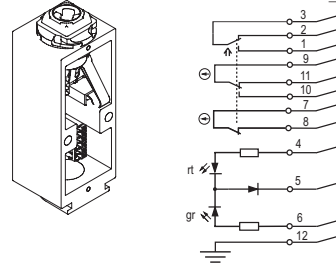
Option module ST2451.001



Flat cable (included)

Switch module SX

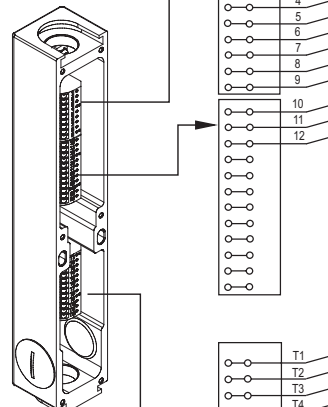
M4941\_b



connection by connection set switch ST2453.2 (see variants and accessories)

double cage clamp terminal

Option module ST2451.002

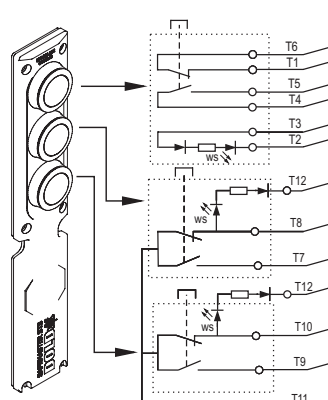


1 x

1 x



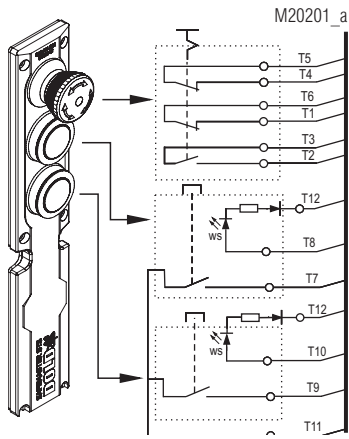
Option module ST2451.002



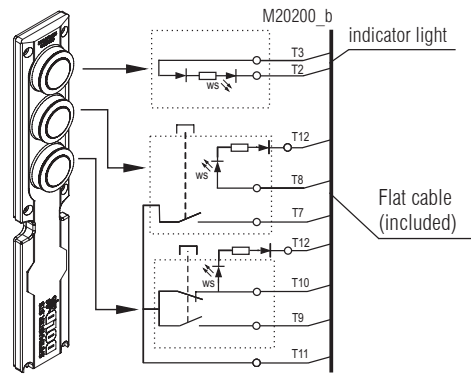
Flat cable (included)

**Terminal designation example**

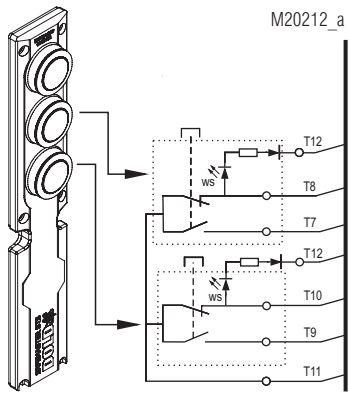
Option module  
ST2451.003



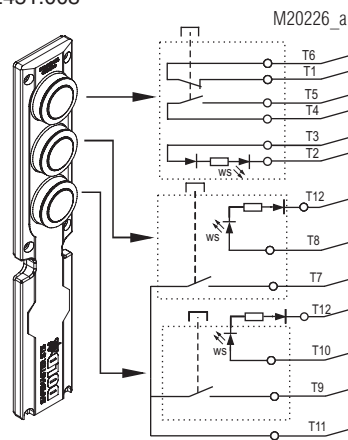
Option module  
ST2451.005

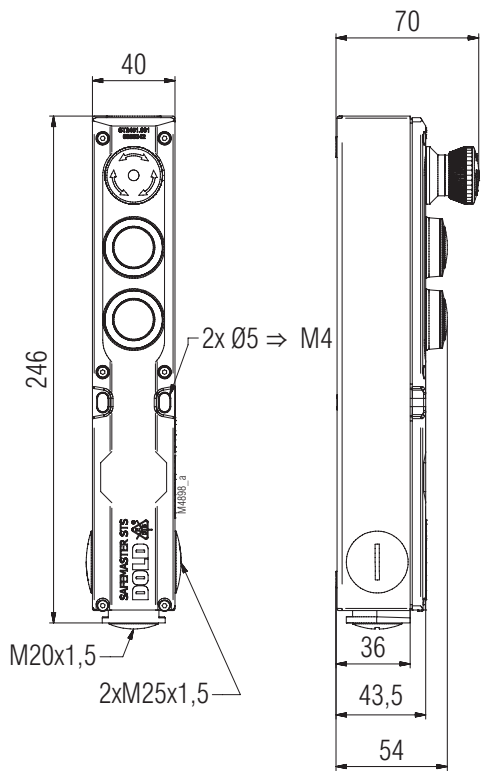


Optionsmodul  
ST2451.006

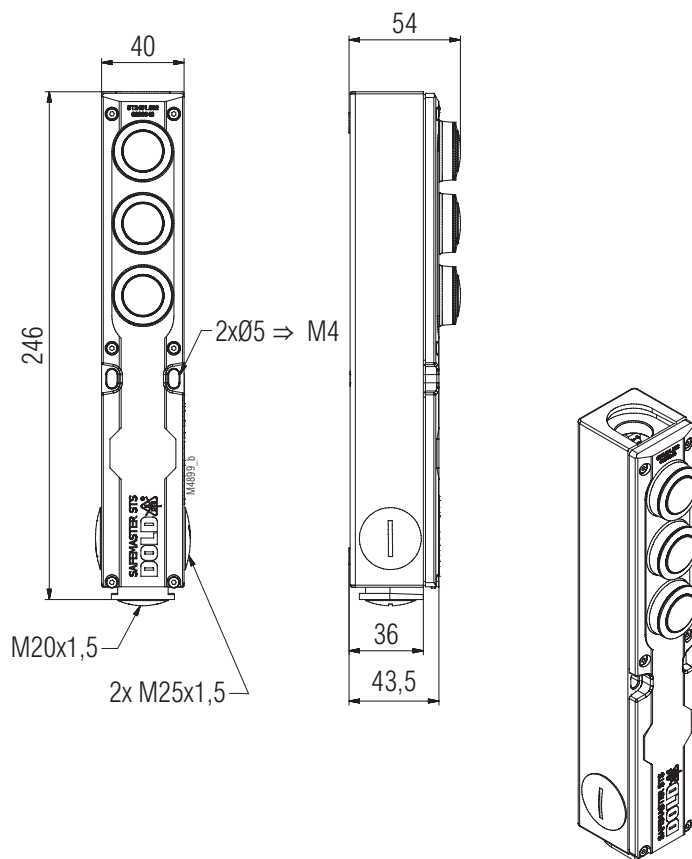


Optionsmodul  
ST2451.008





Option module ST2451.001 und ST2451.003



Option module ST2451.002; .005; .006; .008

Overview of variants and characteristics

Order designation	Article number	Lower control element		Middle control element		Upper control element	
		Actuator	Contacts	Actuator	Contacts	Actuator	Contacts
Option module TTN ST2451.001	0066342	illuminated pushbuttons	1 NO, 1 NC with illumination in series	illuminated pushbuttons	1 NO, 1 NC with illumination in series	e-stop button	1 NO, 2 NC
Option module TTT ST2451.002	0066343	illuminated pushbuttons	1 NO, 1 NC with illumination in series	illuminated pushbuttons	1 NO, 1 NC with illumination in series	illuminated pushbuttons	1 NO, 1 NC, 1 indicator light (separate control)
Option module TTN ST2451.003	0066989	illuminated pushbuttons	1 NO, 1 indicator light (separate control)	illuminated pushbuttons	1 NO, 1 indicator light (separate control)	e-stop button	1 NO, 2 NC
Option module TTL ST2451.005	0067643	illuminated pushbuttons	1 NO, 1 NC with illumination in series	illuminated pushbuttons	1 NO, 1 indicator light (separate control)	indicator light	1 indicator light
Option module TTX ST2451.006	0067702	illuminated pushbuttons	1 NO, 1 NC with illumination in series	illuminated pushbuttons	1 NO, 1 NC with illumination in series	blind cover	
Option module TTT ST2451.008	0067939	illuminated pushbuttons	1 NO, 1 indicator light (separate control)	illuminated pushbuttons	1 NO, 1 indicator light (separate control)	illuminated pushbuttons	1 NO, 1 NC, 1 indicator light (separate control)





**SAFEMASTER STS**  
**Module option**  
**ST2451**

**Traduction**  
**de la notice originale**

---

## Table des matières

Explication des symboles et remarques .....	18
Remarques .....	18
Notes .....	18
Description du produit.....	19
Exemples de montage.....	19
Homologations et sigles .....	19
Utilisations .....	19
Réalisation et fonctionnement .....	20
Caractéristiques techniques .....	20
Caractéristiques techniques .....	20
Référence de commande .....	20
Variantes et accessoires.....	21
Exemples de raccordement.....	22
Exemples de raccordement.....	23
Dimensions [mm].....	24
Variantes et propriétés.....	24

## Explication des symboles et remarques



**DANGER:**  
Indique que la mort ou des blessures graves vont survenir en cas de non respect des précautions demandées.



**AVERTISSEMENT:**  
Indique que la mort ou des blessures graves peuvent survenir si les précautions appropriées ne sont pas prises.



**PRUDENCE:**  
Signifie qu'une blessure légère peut survenir si les précautions appropriées ne sont pas prises.



**INFO:**  
Concerne les informations qui vous sont mises à disposition pour le meilleur usage du produit.



**ATTENTION:**  
Met en garde contre les actions qui peuvent causer des dommages au matériel Software ou hardware suite à un mauvais fonctionnement de l'appareil ou de l'environnement de l'appareil.

## Remarques

Le produit décrit ici a été développé pour remplir les fonctions de sécurité en tant qu'élément d'une installation globale ou d'une machine. Un système de sécurité complet inclut habituellement des détecteurs (SAFEMASTER STS Système) ainsi que des modules d'évaluation, de signalisation et de logique aptes à déclencher des coupures de courant sûres. La responsabilité d'assurer la fiabilité de l'ensemble de la fonction incombe au fabricant de l'installation ou de la machine. DOLD n'est pas en mesure de garantir toutes les caractéristiques d'une installation ou d'une machine dont la conception lui échappe. C'est à l'utilisateur de valider la conception globale du système auquel ce relais est connecté. DOLD ne prend en charge aucune responsabilité quant aux recommandations qui sont données ou impliquées par la description suivante. Sur la base du présent manuel d'utilisation, on ne pourra déduire aucune modification concernant les conditions générales de livraison de DOLD, les exigences de garantie ou de responsabilité.

## Notes



### Risque!

#### **Danger de mort ou risque de blessure grave.**

- Tous les dangers doivent être exclus avant qu'une clé puisse être retirée et ensuite que la partie mobile du protecteur puisse être ouverte !



### INFO

- Pour plus d'informations sur l'utilisation dans le système et la validation selon la norme EN ISO 13849-2, voir le guide d'application SAFEMASTER STS
- Laissez-vous conseiller par les spécialistes **E. DOLD & SÖHNE KG** pour le choix des unités et la composition d'un système.



### ATTENTION !

- Les limites d'utilisation ne doivent pas être dépassées, afin d'éviter les erreurs d'application (par exemple: surcharge, mauvais montage, contact avec acides ou bases ou autres environnement rudes). Veuillez évaluer en fonction de l'application si l'utilisation de notre système safemaster STS tout inox, n'est pas préférable. Les conditions d'utilisation sont spécifiées en notre **manuel d'utilisation**.



Avant l'installation, la mise en service ou l'entretien de cet appareil, on doit avoir lu et compris ce manuel d'utilisation.



L'installation ne doit être effectuée que par un electricien qualifié



L'installation ne doit être effectuée que par un mécanicien qualifié

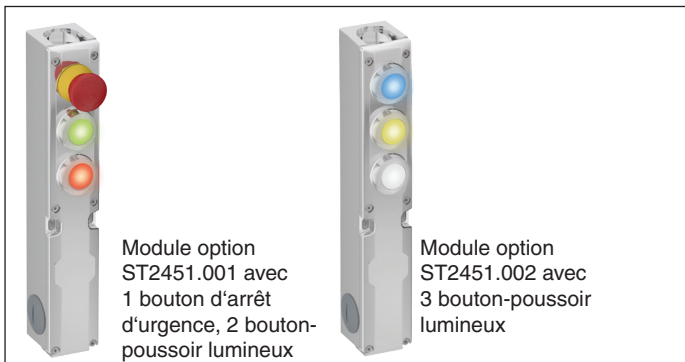


Ne pas jeter aux ordures ménagères!  
L'appareil doit être éliminé conformément aux prescriptions et directives nationales en vigueur.



Stockage pour référence future

Pour vous aider à comprendre et trouver des passages et des notes de texte spécifiques dans les instructions d'utilisation, nous avons marquées les informations importantes avec des symboles.



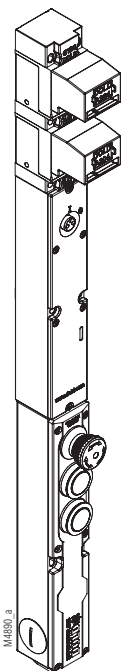
Module option  
ST2451.001 avec  
1 bouton d'arrêt  
d'urgence, 2 bouton-  
poussoir lumineux

Module option  
ST2451.002 avec  
3 bouton-poussoir  
lumineux

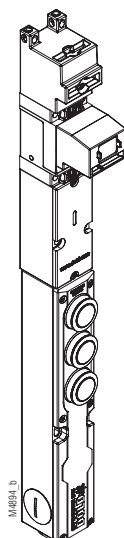
### Description du produit

Le module option robuste ST2451 permet l'intégration rapide de fonctions de commande dans le système de serrures de sécurité et de transfert de clés SAFEMASTER STS. Il dispose de 3 éléments de commande au choix et permet le démarrage et l'arrêt de fonctions techniques de sécurité. Ces éléments de commande sont un bouton d'arrêt d'urgence, un bouton lumineux et sélecteur, avec ou sans mise à disposition de commande des clés. Avec seulement quelques composants simples issus du système SAFEMASTER STS, un grand nombre d'unités de verrouillage différentes peuvent être assemblées et combinées avec différents modules option. Il en résulte une multitude de possibilités d'unités associées à des fonctions de commande. Les interrupteurs ou unités de verrouillage se muent ainsi en véritables « centres de contrôle » à partir desquels les fonctions de commande, l'affichage des statuts, les déverrouillages et les accès – qu'ils soient principaux ou d'entretien – peuvent être contrôlés. Les limandes avec fiche de raccordement garantissent une connexion interne rapide et aisée des différents composants. Une installation en tant que dispositif de commande est également possible à l'aide de conducteurs électriques au travers de presse-étoupes M20 ou M25 et de borniers doubles à ressorts. Le modèle standard en inox garantit une stabilité et une sécurité maximales, même dans des environnements difficiles. Une gamme d'accessoires complète permet le montage aisé et rapide directement à l'accès.

### Exemples de montage



Module option ST2451.001  
avec 1 bouton d'arrêt d'urgence,  
2 boutons lumineux connectés à  
une unité de verrouillage  
STS-ZRH02M



Module option ST2451.002  
avec 3 boutons lumineux  
connectés à une unité de  
verrouillage STS-SX01A

### Vos avantages

- Intégration rapide de fonctions de commande dans des systèmes SAFEMASTER STS
- Grande flexibilité grâce à un vaste choix de fonctions de commande
- Économies grâce à la réduction des frais d'ingénierie, de montage et de câblage
- Augmentation de la disponibilité de l'installation grâce à un accès rapide permis par :
  - Le montage direct sur la porte de protection
  - Grande simplicité de commande
  - Actionnement rapide des éléments de commande
- Adapté à des environnements difficiles grâce au solide boîtier en inox
- Montage peu encombrant à la barrière de protection grâce à un design mince
- S'intègre également en tant que dispositif indépendant au circuit de sécurité
- Connectique et entrées de câbles adaptées aux exigences de l'industrie lourde
- Connexion aisée du module à l'aide de connecteurs
- Plusieurs motifs de couleur et étiquettes à symboles au choix

### Propriétés

- Fonctions de commande activées par des boutons lumineux ou bouton d'arrêt d'urgence
- Arrêt d'urgence commandé par un bouton d'arrêt d'urgence
- Connectique avec borniers doubles à ressorts avec des conducteurs jusqu'à 1,5 mm<sup>2</sup>
- Boîtier en inox
- Montage indépendant possible
- Cascadable
- Entrées de câbles M20 et 2 M25 latérales sous-jacentes
- Entrées de câbles M20 en surplomb en cas d'installation d'un module option indépendant
- Kit de connexion en option pour le raccordement entre un module de serrure ou de verrouillage et le module option
- Raccordement entre éléments de commande dans le couvercle et le module option ST2451

### Homologations et sigles



### Utilisations

- Pour des machines et installations pour lesquelles des fonctions d'arrêt d'urgence et de commande sont requises directement au niveau de l'accès
- Pour l'ajout aisé de fonctions de commande et l'élargissement de la connectique d'interrupteur de sécurité et du système de transfert de clés SAFEMASTER STS
- Intégré en tant que dispositif indépendant dans des circuits de sécurité

## Réalisation et fonctionnement

Plusieurs modules option différents sont disponibles pour l'intégration de fonctions de commande dans le système de serrures de sécurité et de transfert de clés SAFEMASTER STS. Jusqu'à 3 éléments de commande par module peuvent être intégrés. Il peut s'agir aussi bien de boutons lumineux que de boutons d'arrêt d'urgence. Les boutons lumineux peuvent se voir attribuer par le client différents symboles et couleurs. Un motif de couleur transparent et une étiquette vierge sont fournis avec les boutons lumineux. D'autres motifs de couleur et étiquettes pour les boutons lumineux sont disponibles en accessoires.

Le module option s'installe en-dessous de modules électriques tels que des modules de serrure ou de verrouillage. La connexion peut être établie grâce à différents kits de raccordement ou via un câblage traditionnel entre le module électrique et le module option. Concernant les kits de câblage, le raccordement est réalisé par connecteur au moyen d'une limande pour les modules de serrure ou de 2 limandes pour les modules de verrouillage.

Le module option permet en outre le raccordement aisé et direct de 2 lignes par contact d'une section jusqu'à 1,5 mm<sup>2</sup> sur un bornier double à ressorts. Les borniers doubles à ressorts sont enfichables et permettent un montage en cascade de modules option. La numérotation des bornes des modules électriques se poursuit dans le module option.

En cas d'intégration d'un module option dans des unités de serrures et de verrouillage SAFEMASTER STS, les fonctionnalités ajoutées peuvent considérablement augmenter la vitesse de fonctionnement du système SAFEMASTER STS. Concernant les unités de serrures et de verrouillage surveillant un ou plusieurs accès, les temps d'arrêt de l'installation peuvent également être réduits.

## Caractéristiques techniques

### Données mécaniques

**Boîtier:** Acier inox V4A / AISI 316L  
**Degré de protection:** IP 54

### Entrée

**Tension nominale U<sub>N</sub>**  
(tension d'essai): AC/DC 24 V  
**Plage de tension nominale:** 0,85 ... 1,1 U<sub>N</sub>

### Sortie

**Courant de service max.:** 1 A

### Caractéristiques générales

**Plage de température:** - 25°C à + 60°C  
**Température de stockage:** - 40°C à + 80°C  
**Tension de choc assignée:** 0,8 kV  
**Tension d'isolement assignée:** ≤ 50 V  
**Connectique:** Bornes à ressorts double  
Section de raccordement  
min. / max.: 0,2 / 1,5 mm<sup>2</sup>  
**Passage des câbles**  
Inférieure: 1 x M20 x 1,5  
Supérieure: 1 x M20 x 1,5  
(uniquement en cas d'installation en tant que module option indépendant)  
Latéralement: 2 x M25 x 1,5  
**Montage:** selon DIN EN 50041  
**Réparation et remplacement:** Uniquement par le fabricant  
**Intervalles de test**  
pour PL a à d: Au moins une fois par an  
pour PL e: Au moins une fois par mois

## Caractéristiques techniques

### Bouton d'arrêt d'urgence

Pour une utilisation conforme, veiller tout particulièrement à respecter les exigences applicables relatives au montage et au fonctionnement de boutons d'arrêt d'urgence :

- EN 60204-1:2006
- EN 13849-1/-2:2008
- EN ISO 13850:2008

**Contacts:** 2 NF , 1 NO (contacts dorés)  
**Infailible:** oui  
**Indicateur de position:** oui  
**Collier anti-blocage:** non  
**Déverrouillage:** rotation droit et gauche  
**Degré de protection:** IP 54  
**Plage de température**  
**température de stockage:** - 25°C ... + 80°C  
**Température de service:** - 25°C ... + 70°C  
**Longévité mécanique:** 50.000 manoeuvres  
**Longévité électrique:** 50.000 manoeuvres en charge nominale  
**Temps de rebondissement**  
**Contact NO:** < 10 ms  
**Contact NF:** < 10 ms  
**Éléments de commutation**  
**Contact NF à manoeuvres positive:** IEC EN 60947-5-1 annexe K

### Boutons lumineux

**Contacts:** 1 NF, 1 NO (contacts dorés)  
**Course d'actionnement :** 2,3 mm  
**Longévité mécanique:** 10<sup>6</sup> manoeuvres  
**Longévité électrique:** 10<sup>6</sup> manoeuvres  
**résistance de passage**  
**Contact NO / contact NF:** < 50 mΩ (Au)  
**Temps de rebondissement**  
**Contact NO / contact NF:** < 10 ms  
**Contact NF à manoeuvres positive:** IEC EN 60947-5-1 annexe

### Indicateur lumineux (non réversible)

**Tension de la lampe:** max. AC/DC 30 V  
**Puissance de la lampe:** max. 14 mA (à DC 24 V)

## Référence de commande

Module option ST2451.001 Référence: 0066342	1 bouton d'arrêt d'urgence, 2 boutons
Module option ST2451.002 Référence: 0066343	3 boutons
Module option ST2451.003 Référence: 0066989	boutons commandé séparément
Module option ST2451.005 Référence: 0067643	avec indicateur lumineux
Module option ST2451.006 Référence: 0067702	avec obturateur
Module option ST2451.008 Référence: 0067939	3 boutons, DEL, connectable séparé

Connexion de boutons voir „Exemples de raccordement“

## Variantes et accessoires

Pour la connexion aisée et rapide des modules de serrures et de verrouillage au module option, nous vous recommandons des kits raccordement spéciaux composés de limandes avec fiche, éléments d'étanchéité et adaptateur pour circuits imprimés.

Kit de fixation gâche ST2453.1 constitué de:

- 2 Câbles plats avec connecteur
- 1 Adapteur PCB A
- 1 Adapteur PCB B
- 2 Eléments d'étanchéité (O-Ringe)

Référence: 0066644

Kit de fixation interrupteur ST2453.2 constitué de:

- 1 Câbles plats avec connecteur
- 1 Adapteur PCB C
- 2 Eléments d'étanchéité (O-Ringe)

Référence:0066645

Motifs de couleur et étiquettes à symboles ST2451.3 composés de:

- 4 motifs de couleur : rouge, vert, bleu, jaune
- 4 étiquettes à symbole: MARCHE, ARRÊT, ON, OFF

Référence: 0066802

Cover module option ST2453.1

(Cover de remplacement approprié pour modul option ST2451.001)

Référence: 0066800

Cover module option ST2453.2

(Cover de remplacement approprié pour modul option ST2451.002)

Référence: 0066801

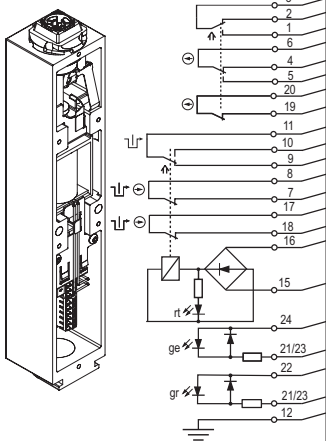
Cover module option ST2454.5

(Cover de remplacement approprié pour modul option ST2451.005)

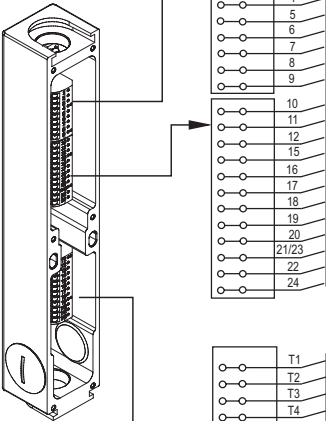
Référence: 0067720

Module de verrouillage ZRH

M4914\_b



Module option ST2451.003



bornes à ressorts double

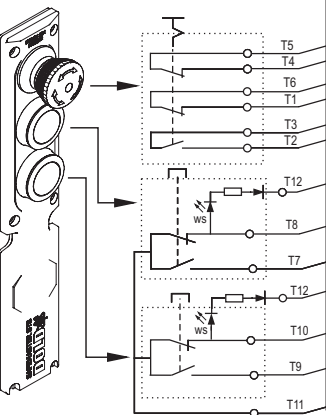
Connexion par kit de connexion gâche ST2453.1 (voir variantes et accessoires)

2 x

2 x

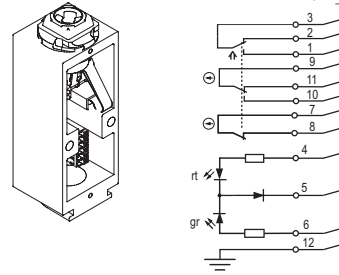


limande (inclus)

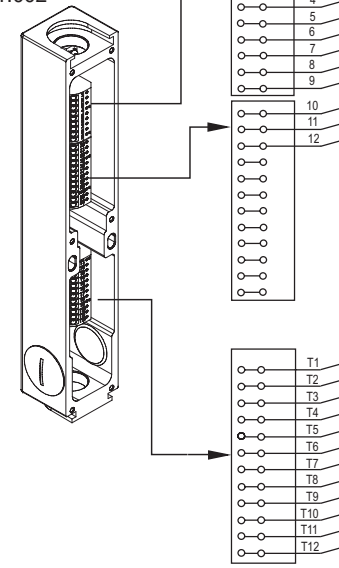


Module de commutation SX

M4941\_b



Module option ST2451.002



bornes à ressorts double

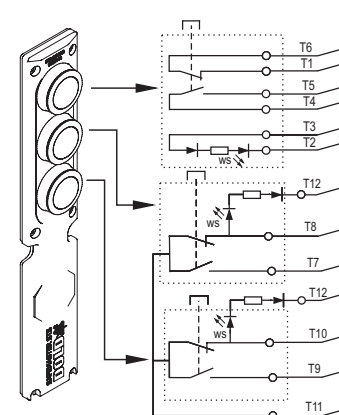
Connexion par kit de connexion commutateur ST2453.2 (voir variantes et accessoires)

1 x

1 x

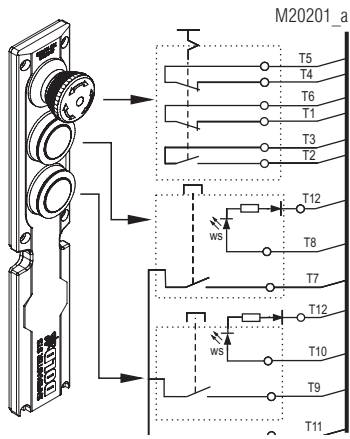


limande (inclus)

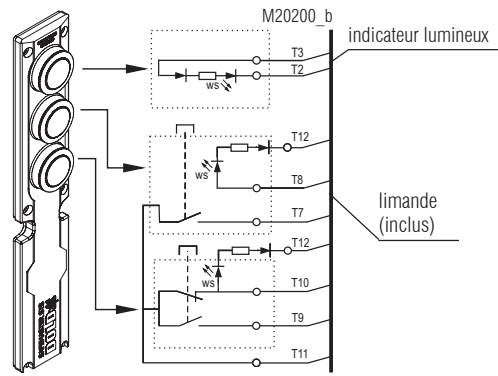


**Exemples de raccordement**

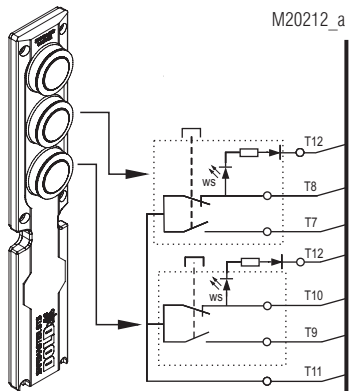
Module option  
ST2451.003



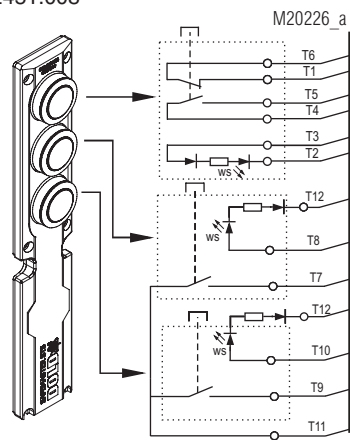
Module option  
ST2451.005

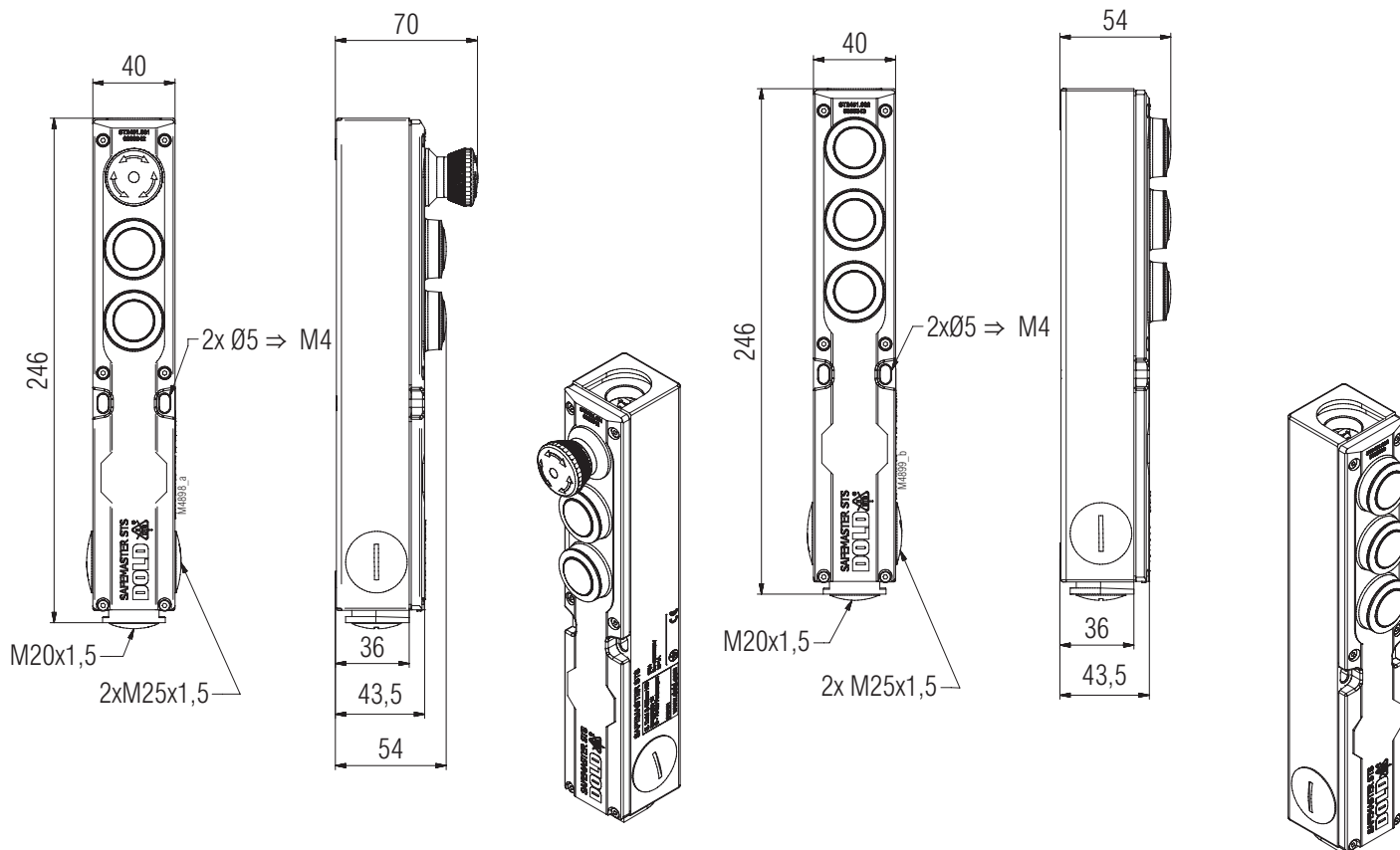


Module option  
ST2451.006



Module option  
ST2451.008





Module option ST2451.001 und ST2451.003

Module option ST2451.002; .005; .006; .008

Variantes et propriétés

Référence de commande	Référence	Émetteur d'ordres inférieurs		Émetteur d'ordres moyens		Émetteur d'ordres supérieurs	
		Élément bouton	Organe de contact	Élément bouton	Organe de contact	Élément bouton	Organe de contact
Module option TTN ST2451.001	0066342	Bouton pous-soir lumineux	1 Contact NO, 1 contact NF avec des lumières en série	Bouton pous-soir lumineux	1 Contact NO, 1 contact NF avec des lumières en série	Bouton d'arrêt d'urgence	1 contact NO, 2 contacts NF
Module option TTT ST2451.002	0066343	Bouton pous-soir lumineux	1 Contact NO, 1 contact NF avec des lumières en série	Bouton pous-soir lumineux	1 Contact NO, 1 contact NF avec des lumières en série	Bouton pous-soir lumineux	1 contact NO, 1 contact NF 1 indicateur lumineux (commandée séparément)
Module option TTN ST2451.003	0066989	Bouton pous-soir lumineux	1 contact NO, 1 indicateur lumineux (commandée séparément)	Bouton pous-soir lumineux	1 contact NO, 1 indicateur lumineux (commandée séparément)	Bouton d'arrêt d'urgence	1 contact NO, 2 contacts NF
Module option TTL ST2451.005	0067643	Bouton pous-soir lumineux	1 Contact NO, 1 contact NF avec des lumières en série	Bouton pous-soir lumineux	1 contact NO, 1 indicateur lumineux (commandée séparément)	indicateur lumineux	1 indicateur lumineux
Module option TTX ST2451.006	0067702	Bouton pous-soir lumineux	1 Contact NO, 1 contact NF avec des lumières en série	Bouton pous-soir lumineux	1 Contact NO, 1 contact NF avec des lumières en série	Obturateur	
Module option TTN ST2451.008	0067939	Bouton pous-soir lumineux	1 contact NO, 1 indicateur lumineux (commandée séparément)	Bouton pous-soir lumineux	1 contact NO, 1 indicateur lumineux (commandée séparément)	Bouton pous-soir lumineux	1 contact NO, 1 contact NF 1 indicateur lumineux (commandée séparément)