



SAFEMASTER C
Multifunktionales Sicherheits-
modul UG 6970

DE
 EN
 FR

Original

0266691



E. DOLD & SÖHNE KG
 Postfach 1251 • 78114 Furtwangen • Deutschland
 Telefon +49 7723 6540 • Fax +49 7723 654356
 dold-relays@dold.com • www.dold.com

Inhaltsverzeichnis

Symbol- und Hinweiserklärung.....	3
Allgemeine Hinweise	3
Bestimmungsgemäße Verwendung	3
Sicherheitshinweise.....	3
Produktbeschreibung.....	5
Schaltbild.....	5
Anschlussklemmen.....	5
Zulassungen und Kennzeichen	5
Anwendungen.....	5
Geräteanzeigen	5
Funktionsdiagramm	6
Blinkcodes zur Fehlermeldung	6
Blockschaltbild.....	6
Hinweise	7
Bedienelemente.....	7
Technische Daten	7
Technische Daten	8
UL-Daten	8
Standardtype	8
Bestellbeispiel.....	9
Vorgehen bei Störungen.....	9
Wartung und Instandsetzung.....	9
Kennlinien.....	9
Anwendungsbeispiel mit Sicherheitsfunktion	10
Anwendungsbeispiel mit Sicherheitsfunktion 1	11
Anwendungsbeispiel mit Sicherheitsfunktion 2	11
Beschriftung und Anschlüsse	37
Maßbild (Maße in mm)	38
Montage / Demontage der PS / PC / PT-Klemmenblöcke	38
Sicherheitstechnische Kenndaten	39
EG-Konformitätserklärung	40



Vor der Installation, dem Betrieb oder der Wartung des Gerätes muss diese Anleitung gelesen und verstanden werden.



Installation nur durch Elektrofachkraft!



Nicht im Hausmüll entsorgen!
Das Gerät ist in Übereinstimmung mit den national gültigen Vorgaben und Bestimmungen zu entsorgen.



Aufbewahren für späteres Nachschlagen

Um Ihnen das Verständnis und das Wiederfinden bestimmter Textstellen und Hinweise in der Betriebsanleitung zu erleichtern, haben wir wichtige Hinweise und Informationen mit Symbolen gekennzeichnet.

Symbol- und Hinweiserklärung



GEFAHR:
Bedeutet, dass Tod oder schwere Körperverletzung eintreten wird, wenn die entsprechenden Vorsichtsmaßnahmen nicht getroffen werden



WARNUNG:
Bedeutet, dass Tod oder schwere Körperverletzung eintreten kann, wenn die entsprechenden Vorsichtsmaßnahmen nicht getroffen werden.



VORSICHT:
Bedeutet, dass eine leichte Körperverletzung eintreten kann, wenn die entsprechenden Vorsichtsmaßnahmen nicht getroffen werden



INFO:
Bezeichnet Informationen, die Ihnen bei der optimalen Nutzung des Produktes behilflich sein sollen.



ACHTUNG:
Warnt vor Handlungen, die einen Schaden oder eine Fehlfunktion des Gerätes, der Geräteumgebung oder der Hard-/Software zur Folge haben können.

Allgemeine Hinweise

Die hier beschriebenen Produkte wurden entwickelt, um als Teil einer Gesamtanlage oder Maschine sicherheitsgerichtete Funktionen zu übernehmen. Ein komplettes sicherheitsgerichtetes System enthält in der Regel Sensoren, Auswerteeinheiten, Meldegeräte und Konzepte für sichere Abschaltungen. Es liegt im Verantwortungsbereich des Herstellers einer Anlage oder Maschine die korrekte Gesamtfunktion sicherzustellen. DOLD ist nicht in der Lage, alle Eigenschaften einer Gesamtanlage oder Maschine, die nicht durch DOLD konzipiert wurde, zu garantieren. Das Gesamtkonzept der Steuerung, in die das Gerät eingebunden ist, ist vom Benutzer zu validieren. DOLD übernimmt auch keine Haftung für Empfehlungen, die durch die nachfolgende Beschreibung gegeben bzw. impliziert werden. Aufgrund der nachfolgenden Beschreibung können keine neuen, über die allgemeinen DOLD-Lieferbedingungen hinausgehenden Garantie-, Gewährleistungs- oder Haftungsansprüche abgeleitet werden.

Bestimmungsgemäße Verwendung

Das UG 6970 dient dem sicherheitsgerichteten Freigeben und Unterbrechen eines Sicherheitsstromkreises. Es kann zum Schutz von Personen und Maschinen in Anwendungen mit Not-Halt-Tastern, Schutztüren, Lichtschranken mit Selbsttest (Typ 4) nach IEC/EN 61496-1, Zweihandschaltern bei Pressen der Metallbearbeitung, sowie bei anderen Arbeitsmaschinen mit gefährlichen Schließbewegungen (Type III C nach EN 574) und für sicherheitsgerichtete Schaltmatten, Schaltleisten und Bandschalter. Um eine Beschädigung der Schaltmatten, Schaltleisten und Bandschalter durch zu hohe Schaltströme sicher zu verhindern, ist der vom UG 6970 gelieferte Strom auf max. 15 mA begrenzt, auch bei Kurzschluss. Bei bestimmungsgemäßer Verwendung und Beachtung dieser Anleitung sind keine Restrisiken bekannt. Bei Nichtbeachtung kann es zu Personen- und Sachschäden kommen.

Sicherheitshinweise



Gefahr durch elektrischen Schlag! **Lebensgefahr oder schwere Verletzungsgefahr.**

- Stellen Sie sicher, dass Anlage und Gerät während der elektrischen Installation in spannungsfreiem Zustand sind und bleiben.
- Das Gerät darf nur für die in der mitgeltenden Betriebsanleitung / Datenblatt vorgesehenen Einsatzfälle verwendet werden. Die Hinweise in den zugehörigen Dokumentationen müssen beachtet werden. Die zulässigen Umgebungsbedingungen müssen eingehalten werden.
- Der Berührungsschutz der angeschlossenen Elemente und die Isolation der Zuleitungen sind für die höchste am Gerät anliegende Spannung auszuliegen.
- Beachten Sie die VDE- sowie die örtlichen Vorschriften, insbesondere hinsichtlich Schutzmaßnahmen.



Brandgefahr oder andere thermische Gefahren! **Lebensgefahr, schwere Verletzungsgefahr oder Sachschäden.**

- Das Gerät darf nur für die in der mitgeltenden Betriebsanleitung / Datenblatt vorgesehenen Einsatzfälle verwendet werden. Die Hinweise in den zugehörigen Dokumentationen müssen beachtet werden. Die zulässigen Umgebungsbedingungen müssen eingehalten werden. Insbesondere muss die Stromgrenzkurve beachtet werden.
- Das Gerät darf nur von sachkundigen Personen installiert und in Betrieb genommen werden, die mit dieser technischen Dokumentation und den geltenden Vorschriften über Arbeitssicherheit und Unfallverhütung vertraut sind.



Funktionsfehler! **Lebensgefahr, schwere Verletzungsgefahr oder Sachschäden.**

- Das Gerät darf nur für die in der mitgeltenden Betriebsanleitung / Datenblatt vorgesehenen Einsatzfälle verwendet werden. Die Hinweise in den zugehörigen Dokumentationen müssen beachtet werden. Die zulässigen Umgebungsbedingungen müssen eingehalten werden.
- Das Gerät darf nur von sachkundigen Personen installiert und in Betrieb genommen werden, die mit dieser technischen Dokumentation und den geltenden Vorschriften über Arbeitssicherheit und Unfallverhütung vertraut sind.
- Montieren Sie das Gerät in einen Schaltschrank mit IP 54 oder besser; Staub und Feuchtigkeit können sonst zur Beeinträchtigung der Funktion führen.



Installationsfehler! **Lebensgefahr, schwere Verletzungsgefahr oder Sachschäden.**

- Sorgen Sie an allen Ausgangskontakten bei kapazitiven und induktiven Lasten für eine ausreichende Schutzbeschaltung.



Achtung!

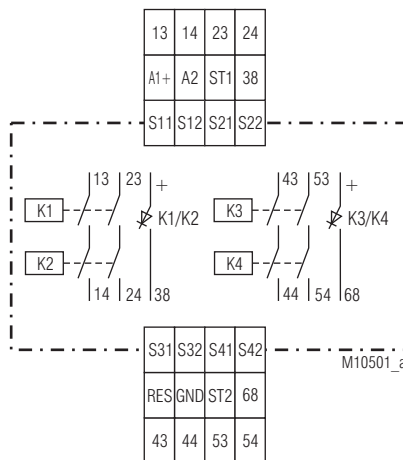
- Die Sicherheitsfunktion muss bei Inbetriebnahme des Gerätes ausgelöst werden.
- **AUTOMATISCHER START !**
Gemäß IEC/EN 60204-1 Punkt 9.2.5.4.2 darf nach dem Stillsetzen im Notfall kein automatischer Start erfolgen. Deshalb muss in den Betriebsarten mit automatischem Start, eine übergeordnete Steuerung einen automatischen Start nach einem Not-Aus verhindern.
- Durch Öffnen des Gehäuses oder eigenmächtige Umbauten erlischt jegliche Gewährleistung.



Produktbeschreibung

Das multifunktionale Sicherheitsmodul UG 6970 dient dem Schutz von Personen und Maschinen durch sicherheitsgerichtetes Freigeben und Unterbrechen eines Sicherheitsstromkreises. Es findet Anwendung zusammen mit Not-Halt-Tastern, Schutztüren, Lichtschranken mit Selbsttest (Typ 4) nach IEC/EN 61496-1, Zweihandschaltern bei Pressen der Metallbearbeitung, sowie Arbeitsmaschinen mit gefährlichen Schließbewegungen (Type III C nach EN 574) und sicherheitsgerichteten Schaltmatten, Schaltleisten und Bandschaltern. Einfach mit Drehschalter sind am UG 6970 zwei aus 6 voneinander unabhängigen Sicherheitsfunktionen einstellbar. Dies reduziert die Gerätevielfalt am Lager und erleichtert ihnen ihre Disposition.

Schaltbild



Anschlussklemmen

Klemmenbezeichnung	Signalbeschreibung
A1 +	DC24V
A2	0V
13, 14, 23, 24, 43, 44, 53, 54	Schließer zwangsgeführt für Freigabekreis
38, 68	Halbleiter-Meldeausgang
GND	Bezugspotential für Halbleiter-Meldeausgänge
S11, S21, S31, S41	Steuerausgänge
S12, S22, S32, S42, ST1, ST2, RES	Steuereingänge

Ihre Vorteile

- **Zwei voneinander unabhängige Sicherheitsfunktionen einstellbar aus:**
 - Not-Aus
 - Schutztür
 - Zweihandschaltung
 - Schaltmatte / -leiste
 - Antivalente Schalter
 - Lichtschranke
- Nur ein Gerätetyp, gleichzeitig zwei Sicherheitsfunktionen
- Manueller oder automatischer Start
- Verstellschutz der Drehschalter durch plombierbare Klarsichtabdeckung

Merkmale

- **Entspricht**
 - **Performance Level (PL) e und Kategorie 4 nach EN ISO 13849-1**
 - **SIL-Anspruchsgrenze (SIL CL) 3 nach IEC/EN 62061**
 - **Safety Integrity Level (SIL) 3 nach IEC/EN 61508 und IEC/EN 61511**
- Nach EN 50156-1 für Feuerungsanlagen
- Leitungsschlusserkennung am Ein-Taster
- Aktivierung über Ein-Taster oder automatische Ein-Funktion
- Mit oder ohne Querschlusserkennung
- 2-kanaliger Aufbau
- Zwangsgeführte Ausgangskontakte
- Ausgang: 2 Schließer pro Sicherheitsfunktion
- 1 Halbleitermeldeausgang pro Sicherheitsfunktion
- LED-Anzeigen Betriebsspannung, Sicherheitsfunktion 1, 2 und Fehler
- Mit steckbaren Anschlussblöcken für schnellen Geräteaustausch, optional
 - Mit Schraubklemmen
 - Oder mit Federkraftklemmen
- Baubreite 22,5 mm

Zulassungen und Kennzeichen



Anwendungen

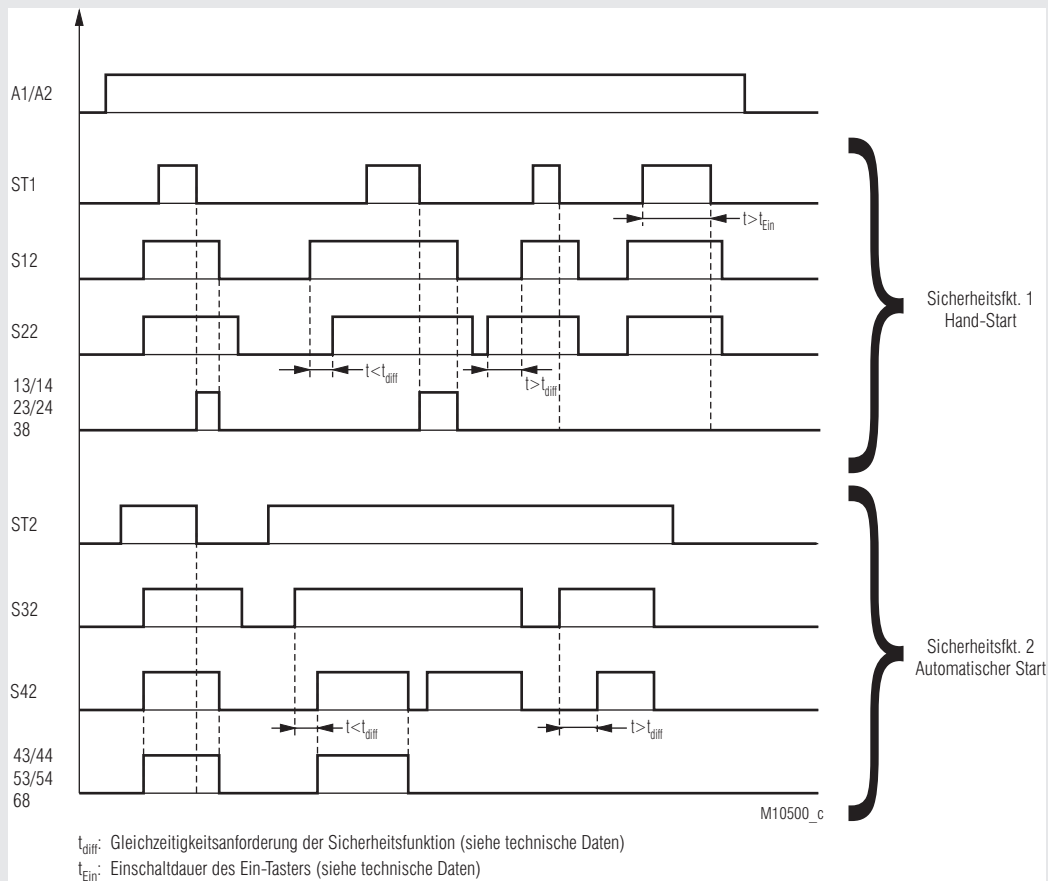
Schutz von Personen und Maschinen

- Not-Aus-Schaltungen von Maschinen
- Überwachung der Stellung von Positionsschaltern an einer Schutztür
- Schaltgerät (FSD) für Lichtschranken mit Selbsttest (Typ 4) nach IEC/EN 61496-1
- Zweihandschaltungen zum Einsatz in Steuerungen von Pressen der Metallbearbeitung, sowie von anderen Arbeitsmaschinen mit gefährlichen Schließbewegungen (Type III C nach EN 574)
- Schaltgerät für sicherheitsgerichtete Schaltmatten, Schaltleisten und Bandschalter mit einem max. Schaltstrom von 15 mA

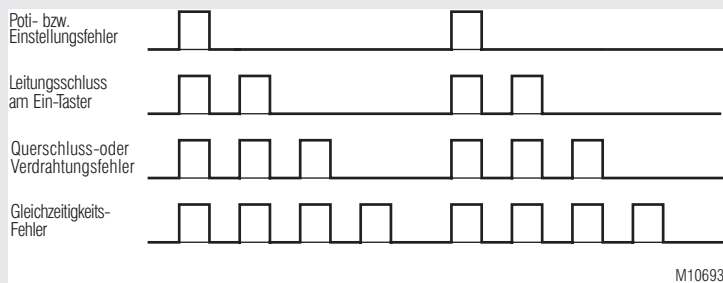
Geräteanzeigen

Grüne LED ON:	Leuchtet bei anliegender Betriebsspannung
Rote LED ERR:	Leuchtet bei internen Fehlern Blinkt bei externen Fehlern
Grüne LED K1/K2:	Leuchtet bei bestromten Relais K1 und K2 (Sicherheitsfunktion 1) Blinkt bei externen Fehlern der Sicherheitsfunktion 1 (siehe Blinkcodes)
Grüne LED K3/K4:	Leuchtet bei bestromten Relais K3 und K4 (Sicherheitsfunktion 2) Blinkt bei externen Fehlern der Sicherheitsfunktion 2 (siehe Blinkcodes)

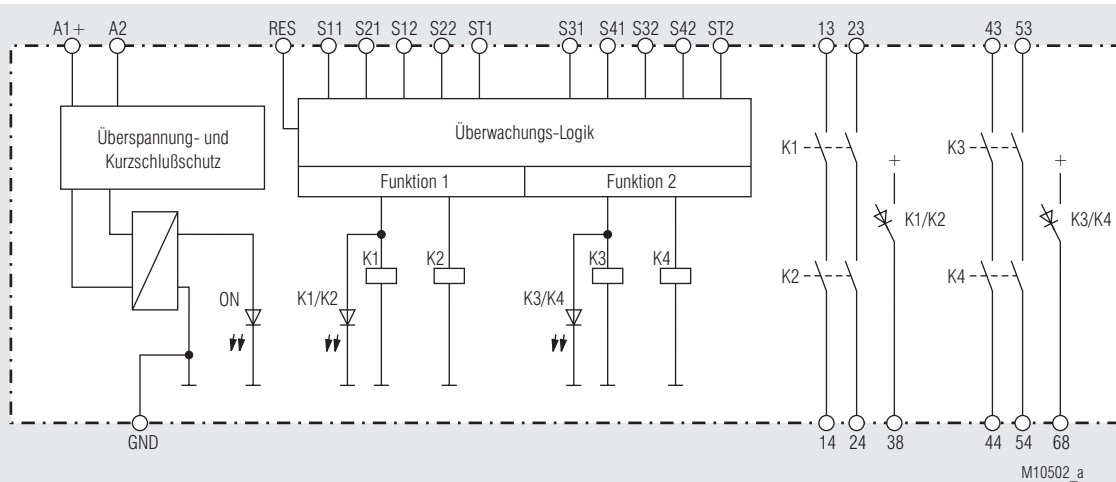
Funktionsdiagramm



Blinkcodes zur Fehlermeldung an K1/K2 bzw. K3/K4



Blockschaltbild



Hinweise

Betriebsarteneinstellung

Zur Einstellung der Betriebsart Hand- oder Automatischer-Start, ist das Potentiometer Start vorgesehen. Dieses Poti befindet sich auf der Frontplatte des Gerätes. Dabei ist zu beachten, dass die Betriebsarteneinstellung vor Bestromung des Gerätes erfolgen muss und während des Betriebs nicht verstellt werden darf. Bei der Auswahl der Sicherheitsfunktion Zweihandschaltung (3) ist nur ein automatischer Start möglich.

Start	Fkt. 1	Fkt. 2
1	HAND	HAND
2	HAND	AUTO
3	AUTO	HAND
4	AUTO	AUTO
5	HAND mit einem gemeinsamen Taster	

Fkt. 1:

Beim Hand-Start muss S21 über einen Ein-Taster mit ST1 verbunden werden. Beim Automatischen Start muss S21 mit ST1 gebrückt werden.

Fkt. 2:

Beim Hand-Start muss S41 über einen Ein-Taster mit ST2 verbunden werden. Beim Automatischen Start muss S41 mit ST2 gebrückt werden.

Leitungsschlusserkennung bzw. Überwachung des Ein-Tasters

Ist ein Ein-Taster länger als 3 Sekunden betätigt, lassen sich die entsprechenden Ausgangskontakte der dazugehörigen Sicherheitsfunktion nicht einschalten. Bei einer erneuten Betätigung des Eintasters ($0,1 \text{ s} < t_{\text{EIN}} < 3 \text{ s}$) können die Ausgangskontakte eingeschaltet werden. Ist der Ein-Taster länger als 10 Sekunden betätigt, wird ein Leitungsschluss am Ein-Taster erkannt. Die Ausgangskontakte der entsprechenden Sicherheitsfunktion können erst wieder nach einem Reset oder einem Neustart, durch Aus- und wieder Einschalten der Versorgungsspannung, aktiviert werden.

Reset und externe Fehler

Der Reset-Eingang ist zur Quittierung von externen Fehlern (Anwenderfehler bzw. behebbare externe Fehler wie z. B. Leitungsschluss über Ein-Taster) vorgesehen. Liegt am Eingang für länger als 3 Sekunden A1+ an, wird im Gerät ein Reset durchgeführt. Ein erneuter Reset ist erst möglich, nachdem das Signal am Reset-Eingang kurz unterbrochen wurde.

Beim Auftreten eines externen Fehlers aufgrund einer Nichteinhaltung der Gleichzeitigkeitsanforderung kann ein Reset nur durchgeführt werden, wenn beide Sicherheitskanäle der entsprechenden Sicherheitsfunktion miteinander abgeschaltet wurden.

Tritt nur in einer Sicherheitsfunktion ein externer Fehler auf, so wird auch nur diese Funktion abgeschaltet. Die andere Sicherheitsfunktion läuft unabhängig davon weiter.

Funktionseinstellung

Beiden Varianten mit wählbaren Sicherheitsfunktionen, erfolgt die Funktionseinstellung anhand der Potis Fkt. 1 und Fkt. 2. Folgende Funktionen sind möglich:

Fkt. 1 / Fkt. 2	Sicherheitsfunktion	
1	Not-Aus	querschluss sicher
2	Schutztür	
3	Zweihandschaltung	
4	Schaltmatte / Schalteiste	
5	Antivalente Schalter	nicht querschluss sicher
6	Not-Aus	
7	Schutztür	
8	Lichtschanke	

Bedienelemente

Poti "Start"	Einstellung der Betriebsart Hand- oder Automatischer-Start für Fkt. 1 und Fkt. 2.
Poti "Fkt. 1"	Einstellung der Sicherheitsfunktion 1
Poti "Fkt. 2"	Einstellung der Sicherheitsfunktion 2

Technische Daten

Eingang

Nennspannung U_N:	DC 24 V
Spannungsbereich:	0,8 ... 1,1 U_N
Nennverbrauch:	Typ. 3,2 W
Absicherung des Gerätes:	Intern mit PTC
Überspannungsschutz:	Intern durch VDR
Einschaltdauer EIN-Taster:	$0,1 \text{ s} < t_{\text{EIN}} < 3 \text{ s}$
Einschaltdauer Reset-Taster:	$> 3 \text{ s}$

Sicherheitsfunktion Schaltmatte/Schalteiste (4)

Max. zulässiger Schaltstrom bei Kurzschluss: Typ. 15 mA bei U_N

Lichtschanke (8)

Steuerstrom über S12, S22 bzw. S32, S42: Typ. 8 mA bei U_N
Mindestspannung an Klemmen S12, S22 bzw. S32, S42 bei aktiviertem Gerät: DC 10 V

Ausgang

Kontaktbestückung: 2 Schließer pro Sicherheitsfunktion

Die Schließer-Kontakte können für Sicherheitsabschaltungen verwendet werden.

Kontaktart: Relais, zwangsgeführt
Thermischer Strom I_{th} : Max. 8 A (siehe Summenstromgrenzkurve)

Sicherheitsfunktion

Not-Aus (1) (6), Schutztür (2) (7),

Antivalente Schalter (5),

Einschaltzeit bei U_N : $< 65 \text{ ms}$

Abschaltzeit bei U_N und Unterbrechung der der Versorgungsspannung: $< 40 \text{ ms}$

Abschaltzeit bei U_N und Unterbrechung in S12, S22 oder S32, S42: $< 60 \text{ ms}$

Gleichzeitigkeitsanforderung: $< 3 \text{ s}$

Zweihandschaltung (3)

Einschaltzeit bei U_N : $< 110 \text{ ms}$

Abschaltzeit bei U_N und Unterbrechung der der Versorgungsspannung: $< 40 \text{ ms}$

Abschaltzeit bei U_N und Unterbrechung in S12, S22 oder S32, S42: $< 60 \text{ ms}$

Gleichzeitigkeitsanforderung: $< 0,5 \text{ s}$

Schaltmatte (4)

Einschaltzeit bei U_N : $< 85 \text{ ms}$

Abschaltzeit bei U_N und Unterbrechung der der Versorgungsspannung: $< 40 \text{ ms}$

Abschaltzeit bei U_N und Unterbrechung in S12, S22 oder S32, S42: $< 60 \text{ ms}$

Gleichzeitigkeitsanforderung: $< 1 \text{ s}$

Lichtschanke (8)

Einschaltzeit bei U_N : $< 35 \text{ ms}$

Abschaltzeit bei U_N und Unterbrechung der der Versorgungsspannung: $< 40 \text{ ms}$

Abschaltzeit bei U_N und Unterbrechung in S12, S22 oder S32, S42: $< 60 \text{ ms}$

Gleichzeitigkeitsanforderung: $< 0,5 \text{ s}$

Schaltvermögen

nach AC 15: 3 A / AC 230 V IEC/EN 60947-5-1

nach DC 13: 2 A / DC 24 V IEC/EN 60947-5-1

1. Sicherheitsfunktion: 3 A / DC 24 V IEC/EN 60947-5-1

2. Sicherheitsfunktion: 4 A / DC 24 V bei 0,1 Hz

Elektrische Lebensdauer bei 5 A, AC 230 V $\cos \varphi = 1$: $> 1,5 \times 10^5$ Schaltspiele

Zulässige Schalthäufigkeit

1. Sicherheitsfunktion: max. 1800 Schaltspiele / h

2. Sicherheitsfunktion: max. 360 Schaltspiele / h

Kurzschlussfestigkeit max. Schmelzsicherung: 6 A gG / gL IEC/EN 60947-5-1

Mechanische Lebensdauer: 10 x 10^6 Schaltspiele

Halbleiter Meldeausgänge (nicht sicherheitsgerichtet): 1 Stück pro Sicherheitsfunktion max. 50 mA DC 24 V, plusschaltend (siehe Summenstromgrenzkurve)

Technische Daten

Allgemeine Daten

Nennbetriebsart:	Dauerbetrieb
Temperaturbereich Betrieb:	- 25 ... + 60 °C (siehe Summenstromgrenzkurve) Ab einer Betriebshöhe > 2000 m reduziert sich die maximal zulässige Temperatur um 0,5° C / 100 m
Lagerung:	- 40 ... + 85 °C
Betriebshöhe, Luft- und Kriechstrecken	
Bemessungsstoßspannung / Verschmutzungsgrad:	IEC 60664-1 ≤ 2000 m > 2000 m bis ≤ 4000 m 4 kV / 2 2,5 kV / 2
EMV	IEC/EN 61326-3-1, IEC/EN 62061
HF-leitungsgeführt:	10 V EN 61000-4-6
Funktionsstörung:	Grenzwert Klasse B EN 55011
Schutzart	
Gehäuse:	IP 40 IEC/EN 60529
Klemmen:	IP 20 IEC/EN 60529
Gehäuse:	Thermoplast mit V0-Verhalten nach UL Subj. 94
Rüttelfestigkeit:	Amplitude 0,35 mm Frequenz 10 ... 55 Hz, IEC/EN 60068-2-6 25 / 060 / 04 IEC/EN 60068-1
Klimafestigkeit:	EN 50005
Klemmenbezeichnung:	Unverlierbare Schlitzschraube oder Federkraftklemmen
Leiterbefestigung:	Hutschiene IEC/EN 60715
Schnellbefestigung:	
Nettogewicht:	ca. 275 g

Geräteabmessungen

Breite x Höhe x Tiefe:	
UG 6970 PS:	22,5 x 110 x 120,3 mm
UG 6970 PC, PT:	22,5 x 120 x 120,3 mm

UL-Daten

Die Sicherheitsfunktionen des Gerätes wurden nicht durch die UL untersucht. Die Zulassung bezieht sich auf die Forderungen des Standards UL508, "general use applications"

Umgebungstemperatur:	- 15 ... + 55°C
Betriebshöhe:	≤ 2000 m
Schaltvermögen:	
Umgebungstemperatur 55°C	Pilot duty B300, R300 5A 250Vac Resistive or G.P. 5A 24Vdc Resistive
Umgebungstemperatur 40°C:	Pilot duty B300, R300 8A 250Vac Resistive or G.P. 8A 24Vdc G.P.
Leiteranschluss:	nur für 60°C / 75°C Kupferleiter
PS-Klemme:	AWG 28 - 12 Sol/Str Torque 0.5 Nm
PC-Klemme:	AWG 24 - 12 Sol/Str
PT-Klemme:	AWG 24 - 16 Sol/str



Fehlende technische Daten, die hier nicht explizit angegeben sind, sind aus den allgemein gültigen technischen Daten zu entnehmen.

Standardtype

UG 6970.04PS/61 DC24V	
Artikelnummer:	0065426
• 1. Sicherheitsfunktion:	Einstellbar
• 2. Sicherheitsfunktion:	Einstellbar
• Ausgang:	2 Schließer pro Sicherheitsfunktion
• Nennspannung:	DC 24 V
• Baubreite:	22,5 mm

Bestellbeispiel

UG 6970 .04 / 0 / 61 DC 24 V

- Nennspannung
- UL-Zulassung
- 2. Sicherheitsfunktion
0 = Einstellbar
- 1. Sicherheitsfunktion
0 = Einstellbar
- Klemmenart
PC (plugin cageclamp):
Abnehmbare Klemmenblöcke,
mit Federkraftklemmen
PS (plugin screw):
Abnehmbare Klemmenblöcke,
mit Schraubklemmen
PT (plugin TWIN cageclamp):
Abnehmbare Klemmenblöcke,
mit Federkraftklemmen 2-Leiter
- Kontakte
- Gerätetyp

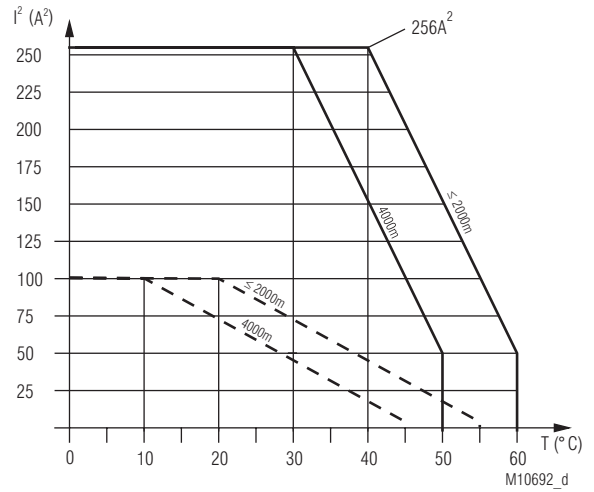
Vorgehen bei Störungen

Fehler	mögliche Ursache
LED "ON" leuchtet nicht	- Versorgungsspannung A1+/A2 nicht angeschlossen
LED "ERR" blinkt im Verhältnis 1:1	- Unter- oder Überspannungsfehler (Versorgungsspannung A1+/A2 prüfen)
LED "ERR" blinkt im Verhältnis 4:1	- externer Fehler (genaue Fehlerbeschreibung siehe Blinkcodes)
LED "ERR" leuchtet dauerhaft	- Gerätefehler (wenn nach Neustart immer noch anliegt, Gerät austauschen)

Wartung und Instandsetzung

- Das Gerät enthält keine Teile, die einer Wartung bedürfen.
- Bei vorliegenden Fehlern das Gerät nicht öffnen, sondern an den Hersteller zur Reparatur schicken.

Kennlinien



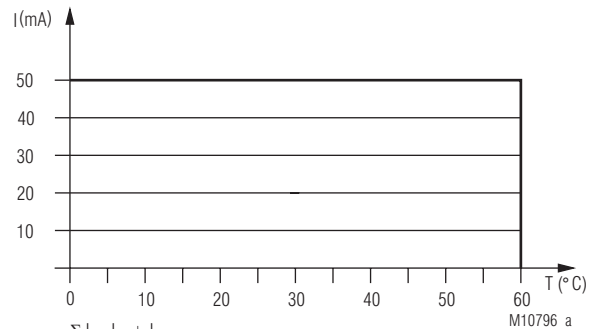
Gerät freistehend
 — Max. Strom bei 60°C (≤ 2000m) bzw. 50°C (4000m) über
 4 Kontaktreihen = 3,5A $\hat{=}$ 4x3,5²A² = 49A²

Gerät angereicht, mit Fremderwärmung
 - - - durch Geräte gleicher Last
 Max. zulässiger Strom bei 55°C (≤ 2000m) bzw. 45°C (4000m) über
 4 Kontaktreihen = 1A $\hat{=}$ 4x1²A² = 4A²

$$\Sigma I^2 = I_1^2 + I_2^2 + I_3^2 + I_4^2$$

I_1, I_2, I_3, I_4 - Strom in den Kontaktpfaden

Summenstromgrenzkurve Ausgangskontakte
 Ab einer Betriebshöhe > 2000 m entsprechende Anpassung
 der Kurve um -0,5° C / 100 m (siehe Beispiel für 4000 m).



$$\Sigma I = I_{38} + I_{68}$$

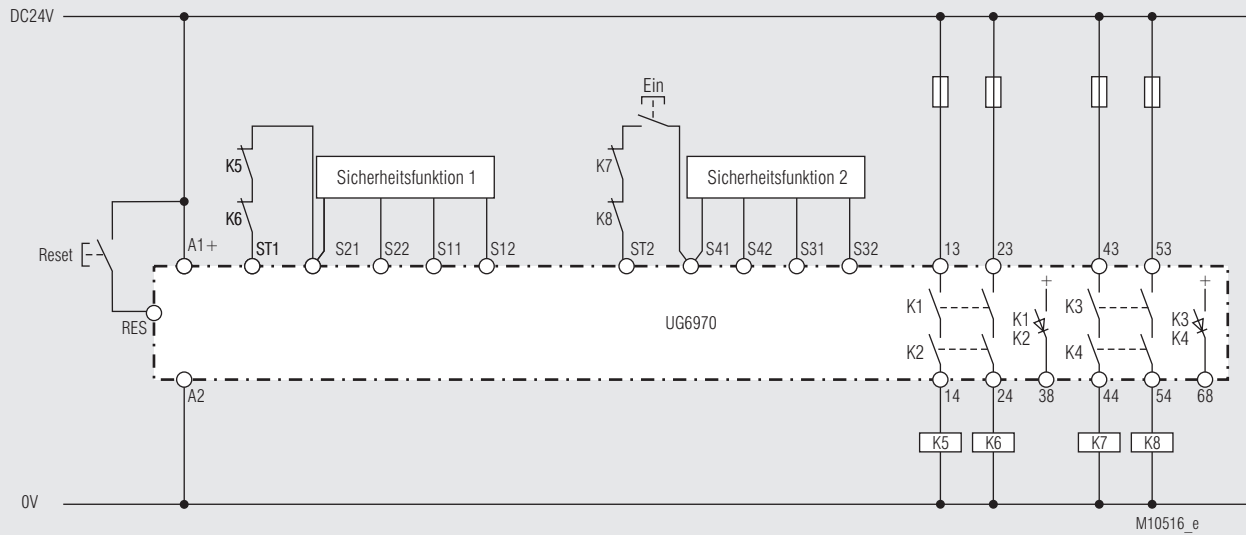
z.B. : $\Sigma I = 35\text{mA} + 15\text{mA} = 50\text{mA}$

I_{38} - Strom Halbleiterausgang 38

I_{68} - Strom Halbleiterausgang 68

Summenstromgrenzkurve Halbleiter Meldeausgänge.

Anwendungsbeispiel mit Sicherheitsfunktion

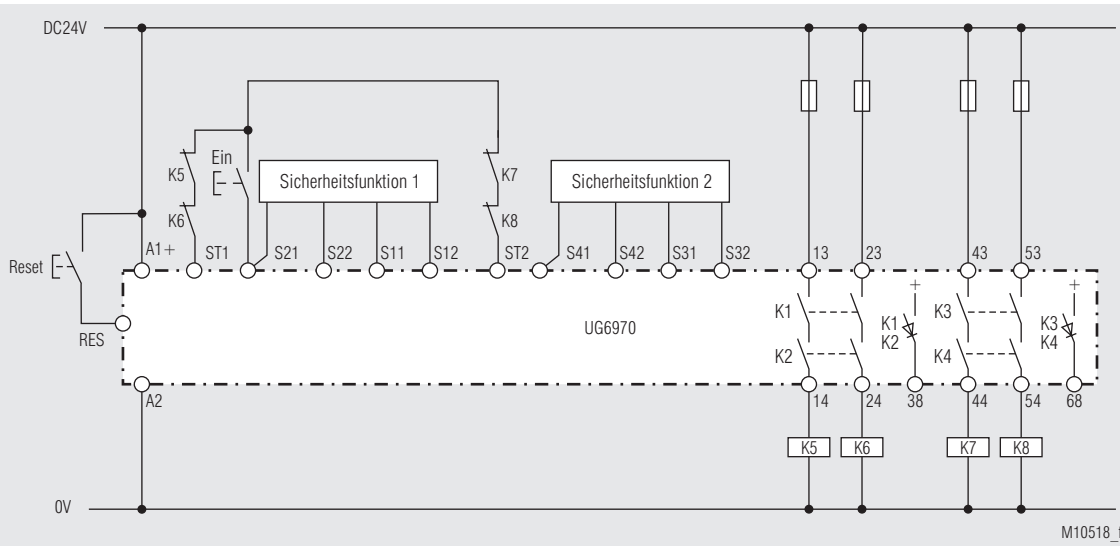


Betriebsarteneinstellung: 3 (Fkt1=AUTO ; Fkt2=HAND)

Sicherheitsfunktion 1: siehe rechts, Auto-Start

Sicherheitsfunktion 2: siehe rechts, Hand-Start

Kontakterweiterung durch externe Schütze. Die Funktion der externen Schütze wird durch Einschleifen der Öffnerkontakte in den jeweiligen Einschaltkreis (Fkt1: Klemmen S21-ST1, Fkt2: Klemmen S41-ST2) überwacht.



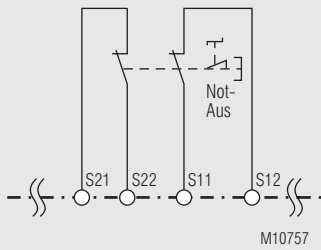
Betriebsarteneinstellung: 5 (HAND mit einem gemeinsamen Taster)

Sicherheitsfunktion 1: siehe rechts, Hand-Start mit gemeinsamen Taster

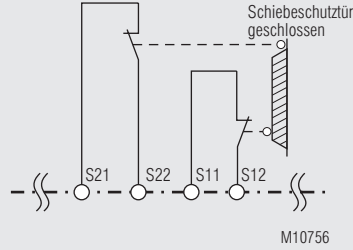
Sicherheitsfunktion 2: siehe rechts, Hand-Start mit gemeinsamen Taster

Kontakterweiterung durch externe Schütze. Die Funktion der externen Schütze wird durch Einschleifen der Öffnerkontakte in den jeweiligen Einschaltkreis (Fkt1: Klemmen S21-ST1, Fkt2: Klemmen S41-ST2) überwacht.

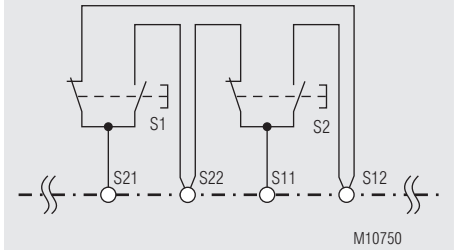
Anwendungsbeispiel mit Sicherheitsfunktion 1



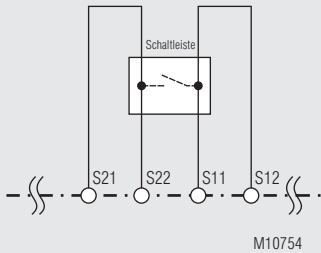
Fkt.: Not-Aus (1),
mit Querschlusserkennung
SIL 3, PL e, Kat. 4



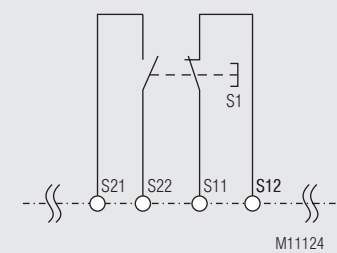
Fkt.: Schutztür (2),
mit Querschlusserkennung
SIL 3, PL e, Kat. 4



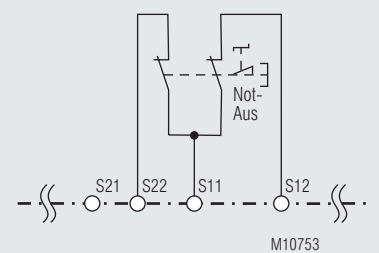
Fkt.: Zweihandschaltung (3),
mit Querschlusserkennung
SIL 3, PL e, Kat. 4
Type III C nach EN 574



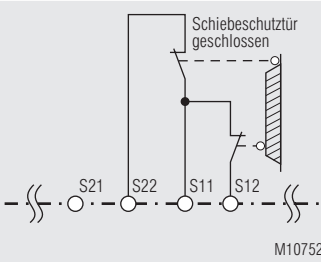
Fkt.: Schaltmatte/Schaltleiste (4),
mit Querschlusserkennung
SIL 3, PL e, Kat. 4



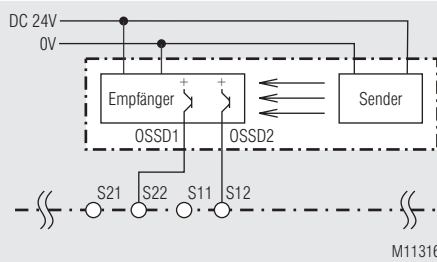
Fkt.: Antivalente Schalter (5),
mit Querschlusserkennung
SIL 3, PL e, Kat. 4



Fkt.: Not-Aus (6),
ohne Querschlusserkennung
SIL 3, PL e, Kat. 4¹⁾



Fkt.: Schutztür (7),
ohne Querschlusserkennung
SIL 3, PL e, Kat. 4¹⁾



Fkt.: Lichtschranke (8),
ohne Querschlusserkennung
SIL 3, PL e, Kat. 4²⁾

¹⁾ Um die Sicherheitsklassifizierungen zu erreichen ist eine querschlusssichere Verdrahtung sicherzustellen.

²⁾ Um die Sicherheitsklassifizierungen zu erreichen müssen Lichtschranken mit Selbsttest (Typ 4) nach IEC/EN 61 496-1 eingesetzt werden.

Anwendungsbeispiel mit Sicherheitsfunktion 2

Die Sicherheitsfunktion 2 wird wie die Sicherheitsfunktion 1 angeschlossen, aber S11 $\hat{=}$ S31, S12 $\hat{=}$ S32, S21 $\hat{=}$ S41 und S22 $\hat{=}$ S42.



SAFEMASTER C
Multifunctional Safety Module
UG 6970

Translation
of the original instructions

0266691



E. DOLD & SÖHNE KG
 P.O. Box 1251 • D-78114 Furtwangen • Germany
 Tel: +49 7723 6540 • Fax +49 7723 654356
 dold-relays@dold.com • www.dold.com

Contents

Symbol and Notes Statement.....	15
General Notes	15
Designated Use	15
Safety Notes	15
Product Description	17
Circuit Diagram.....	17
Connection Terminals	17
Approvals and Markings	17
Application.....	17
Indicators.....	17
Function Diagram	18
Fault Indication by Flashing Code	18
Block Diagram	18
Practical Notes	19
Operating Potentiometer.....	19
Technical Data	19
Technical Data	20
UL-Data	20
Standard Type.....	20
Variants.....	21
Troubleshooting	21
Maintenance and Repairs.....	21
Characteristics.....	21
Application Examples with safety function.....	22
Application Examples with safety function 1	23
Application Examples with safety function 2.....	23
Labeling and connections.....	37
Dimensions (dimensions in mm)	38
Mounting / disassembly of the PS / PC / PT-terminal blocks	38
Safety related data	39
CE-Declaration of Conformity.....	40



Before installing, operating or maintaining this device, these instructions must be carefully read and understood.



The installation must only be done by a qualified electrician!



Do not dispose of household garbage!
The device must be disposed of in compliance with nationally applicable rules and requirements.



Storage for future reference

To help you understand and find specific text passages and notes in the operating instructions, we have important information and information marked with symbols.

Symbol and Notes Statement



DANGER:
Indicates that death or severe personal injury will result if proper precautions are not taken.



WARNING:
Indicates that death or severe personal injury can result if proper precautions are not taken.



CAUTION:
Indicates that a minor personal injury can result if proper precautions are not taken.



INFO:
Referred information to help you make best use of the product.



ATTENTION:
Warns against actions that can cause damage or malfunction of the device, the device environment or the hardware / software result.

General Notes

The product hereby described was developed to perform safety functions as a part of a whole installation or machine. A complete safety system normally includes sensors, evaluation units, signals and logical modules for safe disconnections. The manufacturer of the installation or machine is responsible for ensuring proper functioning of the whole system. DOLD cannot guarantee all the specifications of an installation or machine that was not designed by DOLD. The total concept of the control system into which the device is integrated must be validated by the user. DOLD also takes over no liability for recommendations which are given or implied in the following description. The following description implies no modification of the general DOLD terms of delivery, warranty or liability claims.

Designated Use

The UG 6970 is used to enable and interrupt a safety circuit in a safe way. It can be used to protect people and machines in applications with e-stop buttons, safety gates, light curtains with selftesting (Type 4) acc. to IEC/EN 61496-1, 2-hand controls for presses as well as other production machinery with dangerous closing action (Type III C to EN 574) and for safety mats, safety edges and tape switches. To avoid damage of safety mats, safety edges and tape switches by too high switching current, the current provided by UG 6970 is limited to max. 15 mA also in the case of short circuit. When used in accordance with its intended purpose and following these operating instructions, this device presents no known residual risks. Nonobservance may lead to personal injuries and damages to property.

Safety Notes



Risk of electrocution!
Danger to life or risk of serious injuries.

- Disconnect the system and device from the power supply and ensure they remain disconnected during electrical installation.
- The device may only be used for the applications described in the mutually applicable operating instructions / data sheet. The notes in the respective documentation must be heeded. The permissible ambient conditions must be observed.
- The contact protection of the elements connected and the insulation of the supply cables must be designed in accordance with the requirements in the operating instructions / data sheet.
- Note the VDE and local regulations, particularly those related to protective measures.



Risk of fire or other thermal hazards!
Danger to life, risk of serious injuries or property damage.

- The device may only be used for the applications described in the mutually applicable operating instructions / data sheet. The notes in the respective documentation must be heeded. The permissible ambient conditions must be observed. In particular, the current limit curve must be heeded.
- The device may only be installed and put into operation by experts who are familiar with this technical documentation and the applicable health and safety and accident prevention regulations.



Functional error!
Danger to life, risk of serious injuries or property damage.

- The device may only be used for the applications described in the mutually applicable operating instructions / data sheet. The notes in the respective documentation must be heeded. The permissible ambient conditions must be observed.
- The device may only be installed and put into operation by experts who are familiar with this technical documentation and the applicable health and safety and accident prevention regulations.
- The unit should be panel mounted in an enclosure rated at IP 54 or superior. Dust and dampness may lead to malfunction.



Installation fault!
Danger to life, risk of serious injuries or property damage.

- Make sure of sufficient protection circuitry at all output contacts for capacitive and inductive loads.



Attention!

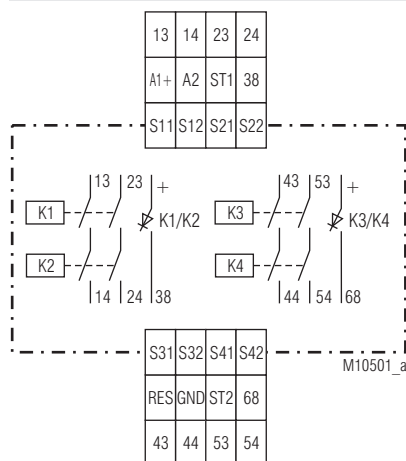
- The safety function must be triggered during commissioning.
- **AUTOMATIC START !**
According to IEC/EN 60204-1 part 9.2.5.4.2 and 10.8.3 it is not allowed to restart automatically after emergency stop. Therefore the machine control has to disable the automatic start after emergency stop.
- Opening the device or implementing unauthorized changes voids any warranty



Product Description

The multifunctional safety module UG 6970 provides protection of men and machines by enabling and disabling a safety circuit. It is used together with e-stop buttons, safety gates, light curtains with self testing (type 4) to IEC/EN 61496-1, 2-hand buttons on presses for metal processing and productions machines with dangerous closing movements (type III C to EN 574) and safety mats, edges and tape switches. Simply select 2 out of 6 safety functions on rotary switches - ready. This reduces divers types of safety modules in stock and simplifies your disposition.

Circuit Diagram



Connection Terminals

Terminal designation	Signal description
A1 +	DC 24 V
A2	0 V
13, 14, 23, 24, 43, 44, 53, 54	Forcibly guided NO contacts for release circuit
38, 68	Semiconductor monitoring output
GND	Reference potential for Semiconductor monitoring output
S11, S21, S31, S41	Control output
S12, S22, S32, S42, ST1, ST2, RES	Control input

Your Advantage

- **2 independent, separately adjustable safety functions:**
 - E-Stop
 - Safety gate
 - Two-hand control
 - Safety mat / Safety edge
 - Exclusive or contacts
 - Light curtain
- Only one device, two safety functions at the same time
- Manual or auto start
- Protection against manipulation by sealable transparent cover

Features

- **According to**
 - **Performance Level (PL) e and category 4 to EN ISO 13849-1**
 - **SIL Claimed Level (SIL CL) 3 to IEC/EN 62061**
 - **Safety Integrity Level (SIL) 3 to IEC/EN 61508 and IEC/EN 61511**
- Acc. to EN 50156-1 for furnaces
- Line fault detection on On-button:
- Manual restart or automatic restart
- With or without cross fault monitoring
- 2-channel
- Forcibly guided output contacts
- Output: 2 NO contacts per safety function
- 1 semiconductor output per safety function
- LED indicator for operation, safety function 1, 2 and failure
- As option with pluggable terminal blocks for easy exchange of devices
 - With screw terminals
 - Or with cage clamp terminals
- Width: 22.5 mm

Approvals and Markings



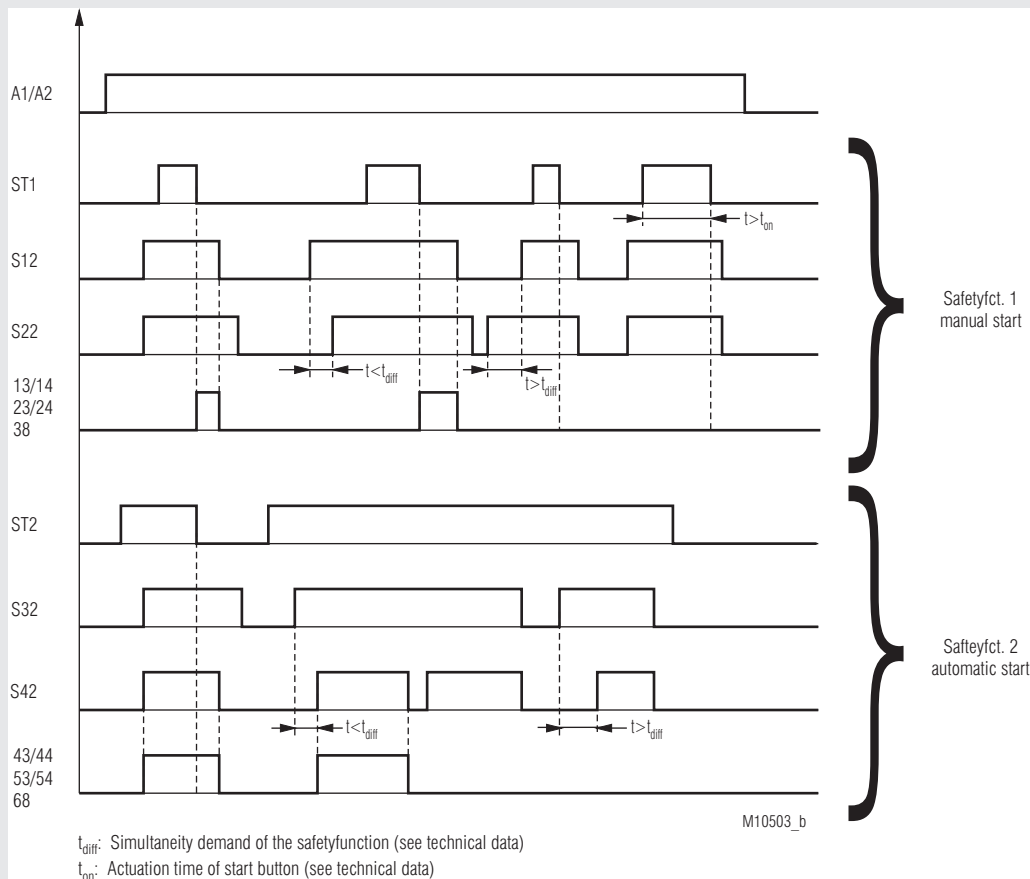
Application

For enable and interrupt a safety circuit in a safe way. It can be used to protect people and machines in applications with e-stop buttons, safety gates, light curtains with selftesting (Type 4) acc. to IEC/EN 61496-1, 2-hand controls for presses as well as other production machinery with dangerous closing action (Type III C to EN 574) and for safety mats, safety edges and tape switches with a max. switching current of 15 mA.

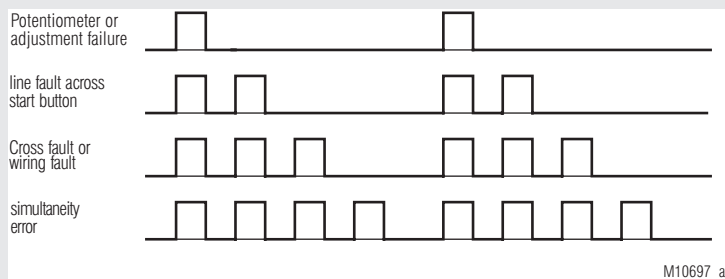
Indicators

Green LED ON:	On, when supply connected
Red LED ERR:	On, at internal error Flashes at external error
Green LED K1/K2:	On, when relay K1 and K2 energized (safety function 1) Flashes at external errors of safety function 1 (see flashing codes)
Green LED K3/K4:	On, when relay K3 and K4 energized (safety function 2) Flashes at external errors of safety function 2 (see flashing codes)

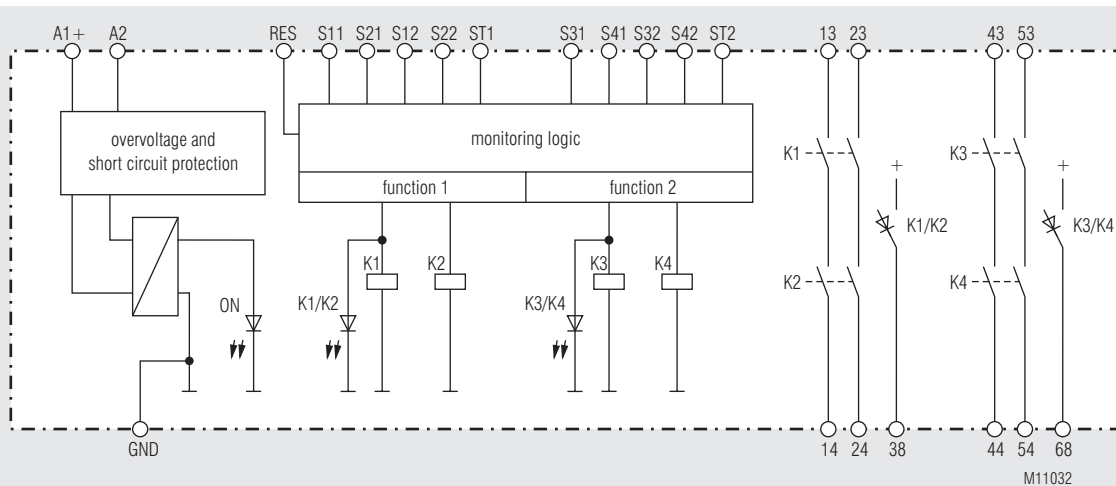
Function Diagram



Fault Indication by Flashing Code on K1/K2 resp. K3/K4



Block Diagram



Practical Notes

Operation mode

With the potentiometer on the front plate the operation mode can be adjusted. The adjustment must be required before energized. Adjustment during energization is not allowed.

Only an automatic start at safety function two-hand control (3) is possible.

Start	Fkt. 1	Fkt. 2
1	MANUAL	MANUAL
2	MANUAL	AUTO
3	AUTO	HAND
4	AUTO	AUTO
5	MANUAL with common button	

Fkt. 1:

For manual start S21 must be connected via a pushbutton to ST1. For auto start S21 has to be linked to ST1

Fkt. 2:

For manual start S41 must be connected via a pushbutton to ST2. For auto start S41 has to be linked to ST2.

Line fault detection e.g. monitoring of ON-button

If the On-button pressed more than 3 s the adequate output contacts of the safety function can't be switch. The output contacts can be energized when the On-button pressed again ($0.1 \text{ s} < t_{\text{ON}} < 3 \text{ s}$).

A line fault is detected if the On-button more than 10 s is actuated. The output contacts of the adequate safety function can only be energized with a reset or re-start with on an off switching of power supply.

Reset and external failures:

The reset input is used to reset external failures (application failures or removable external failures as e.g. a line fault on reset button). If the reset signal is connected to the input for more than 3 sec the unit unit makes a reset. A new reset is only possible when the reset signal had been switched off temporarily.

If an external failure occurs because both input channels of a safety function did not switch on or off within the simultaneous time, a reset is only possible if both channels are switched to off state after removing failure cause.

If an external failure occurs in only one safety function, only this function will be disconnected. The second safety function still continuous to work.

Function setting

The variants with selectable safety functions have 2 potentiometers Fkt.1 and Fkt.2 to select the required function. The following functions are possible:

Fkt. 1 / Fkt. 2	Safety function	
1	E-Stop	cross fault detection
2	Safety gate	
3	Two-hand control	
4	Safety mat / Safety edge	
5	Exclusive or contacts	
6	E-Stop	
Operating Potentiometer		
Poti "t _{Fkt 8} "	Adjustment of delay function	cross fault detection
Poti "t _{max} "	Adjustment of time range	
Poti "t"	Fine adjustment at time range	

Poti "t_{max}" Adjustment of time range

Poti "t" Fine adjustment at time range

Technical Data

Input

Nominal voltage U_N:	DC 24 V
Voltage range:	0.8 ... 1.1 U _N
Nominal consumption:	Typ. 3.2 W
Short-circuit protection:	Internal PTC
Overvoltage protection:	Internal VDR
Duty-cycle ON button:	0.1 s < t _{EIN} < 3 s
Duty-cycle Reset button:	> 3 s
Safety function	
Safety mat / safety edge (4)	
max. permitted	
safety edge contact resistance: 1000 Ω	
switching current at short circuit: Typ. 15 mA at U _N	
Light curtains (8)	
control current via S12, S22	
e.g. S32, S42:	Typ. 8 mA at U _N
Min. voltage on terminals	
S12, S22 e.g. S32, S42	
when relay activated:	
DC 10 V	

Output

Contacts	2 NO contacts per safety function	
The NO contacts can be used for safe braking.		
Thermal current Strom I_{th}:	Max. 8 A	(see quadratic total current limit curve)
Safety function		
E-Stop (1) (6), Safety gate (2) (7), Exclusive or contacts (5)		
Start up at U _N :	< 65 ms	
Release delay at U _N and disconnecting the supply:	< 40 ms	
Release delay at U _N and disconnecting S12,S22 or S32, S42:	< 60 ms	
Simultaneity demand:	< 3 s	
Two-hand control (3)		
Start up at U _N :	< 110 ms	
Release delay at U _N and disconnecting the supply:	< 40 ms	
Release delay at U _N and disconnecting S12,S22 or S32, S42:	< 60 ms	
Simultaneity demand:	< 0.5 s	
Safety mat (4)		
Start up at U _N :	< 85 ms	
Release delay at U _N and disconnecting the supply:	< 40 ms	
Release delay at U _N and disconnecting S12,S22 or S32, S42:	< 60 ms	
Light curtains (8)		
Start up at U _N :	< 35 ms	
Release delay at U _N and disconnecting the supply:	< 40 ms	
Release delay at U _N and disconnecting S12,S22 or S32, S42:	< 25 ms	
Simultaneity demand:	< 1 s	
Switching capacity		
to AC 15	3 A / AC 230 V	IEC/EN 60947-5-1
to DC 13		
1. safety function:	2 A / DC 24 V	IEC/EN 60947-5-1
2. safety function:	3 A / DC 24 V	IEC/EN 60947-5-1
to DC 13		
1. safety function:	4 A / DC 24 V at 0.1 Hz	
Electrical life		
at 5 A, AC 230 V cos φ = 1:	> 1.5 x 10 ⁵ switching cycles	
Permissible operating frequency		
1. safety function:	max. 1800 switching cycles / h	
2. safety function:	max. 360 switching cycles / h	
Short circuit strength		
max. fuse rating:	6 A gG/gL	IEC/EN 60947-5-1
Mechanical life:		
	10 x 10 ⁶ switching cycles	
Semiconductor monitoring output (not safety):		
	1 per safety function	
	max. 50 mA DC 24 V, plus switching	(see quadratic total current limit curve)

Technical Data

General Data

Nominal operating mode: continuous operation
Temperature range
Operation: - 25 ... + 60 °C
(see quadratic total current limit curve)
At an altitude of > 2000 m the maximum permissible temperature reduces by 0.5°C / 100 m
Storage: - 40 ... + 85 °C

Altitude,

Clearance and creepage distance

rated impulse voltage /
pollution degree: IEC 60664-1
≤ 2000 m > 2000 m up to ≤ 4000 m
4 kV / 2 2.5 kV / 2

EMC IEC/EN 61326-3-1, IEC/EN 62061

Interference suppression: Limit value class B EN 55011

Degree of protection

Housing: IP 40 IEC/EN 60529
Terminals: IP 20 IEC/EN 60529

Housing:

Thermoplastic with VO behaviour according to UL subj. 94

Vibration resistance:

Amplitude 0,35 mm
Frequency 10 ... 55 Hz, IEC/EN 60068-2-6

Klimare resistance:

25 / 060 / 04 IEC/EN 60068-1

Terminal designation: EN 50005

Wire fixing:

Captive slotted screw or cage clamp terminals

Mounting:

DIN rail IEC/EN 60715

Weight:

Approx. 275 g

Dimensions

Width x height x depth:

UG 6970 PS: 22.5 x 110 x 120.3 mm
UG 6970 PC, PT: 22.5 x 120 x 120.3 mm

UL-Data

The safety functions were not evaluated by UL. Listing is accomplished according to requirements of Standard UL 508, "general use applications"

Ambient temperature: - 15 ... + 55 °C

Altitude: ≤ 2000 m

Switching capacity:

Ambient temperature 55°C Pilot duty B300, R300
5A 250Vac Resistive or G.P.
5A 24Vdc Resistive

Ambient temperature 40°C: Pilot duty B300, R300
8A 250Vac Resistive or G.P.
8A 24Vdc G.P

Wire connection::

60°C / 75°C copper conductors only
PS-terminal: AWG 28 - 12 Sol/Str Torque 0.5 Nm
PC-terminal: AWG 24 - 12 Sol/Str
PT-terminal: AWG 24 - 16 Sol/str



Technical data that is not stated in the UL-Data, can be found in the technical data section.

Standard Type

UG 6970.04PS/61 DC24V

Article number: 0065426
• 1st Safety function: Adjustable
• 2nd Safety function: Adjustable
• Output: 2 NO contacts per safety function
• Nominal voltage: DC 24 V
• Width: 22.5 mm

Variants

UG 6970 .04 / 0 /61 DC 24 V

- Nominal voltage
- UL-approval
- 2. Safety function
0 = Adjustable
- 1. Safety function
0 = Adjustable
- Type of terminals
PC (plug in cage clamp):
pluggable terminal blocks,
with cage clamp terminals
PS (plug in screw):
pluggable terminal blocks,
with screw terminals
PT (plug in Twin cage clamp):
pluggable terminal blocks,
with cage clamp terminals 2-wire
- Contacts
- Type

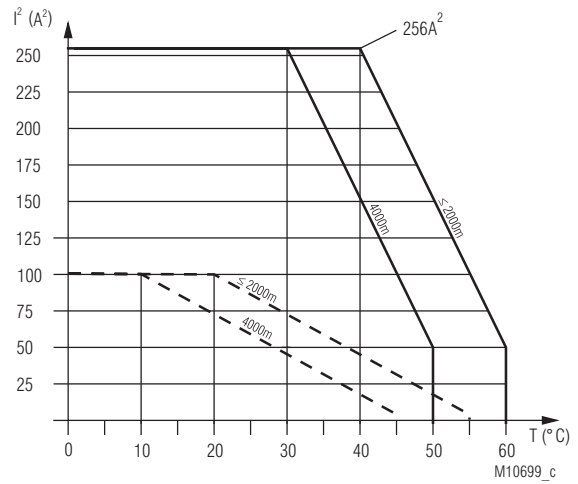
Troubleshooting

Failure	Potential cause
LED "ON" does not light up	- Power supply A1+/A2 not connected
LED "ERR" flashes in relation 1:1	- Under- or overvoltage (check power supply A1+/A2)
LED "ERR" flashes in relation 4:1	- External failure (see flashing code)
LED "ERR" continuously on	- System error (if cannot be removed after restart unit must be replaced)

Maintenance and Repairs

- The device contains no parts that require maintenance.
- In case of failure, do not open the device but send it to manufacturer for repair.

Characteristics



— device free-standing
max. current at 60°C (≤ 2000m) or 50 °C (4000m) over
4 contact path = $3,5A \cong 4 \times 3,5^2 A^2 = 100A^2$

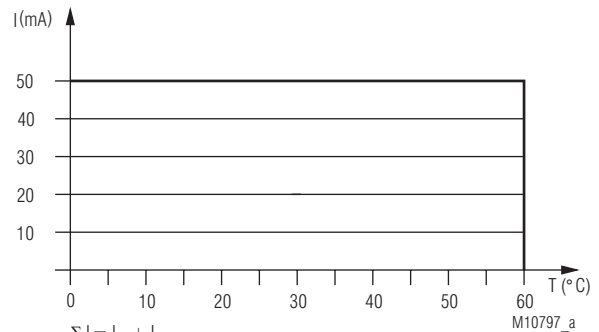
- - - device mounted without distance heated by
devices with same load,
max. current at 55°C (≤ 2000m) or 45 °C (4000m) over
4 contact path = $1A \cong 4 \times 1^2 A^2 = 4A^2$

$$\Sigma I^2 = I_1^2 + I_2^2 + I_3^2 + I_4^2$$

I_1, I_2, I_3, I_4 - current in contact paths

Quadratic total current limit curve output contacts.

From an altitude of > 2000 m the curve is adjusted by $-0.5^\circ C / 100 m$ (see example for 4000 m).



$$\Sigma I = I_{38} + I_{68}$$

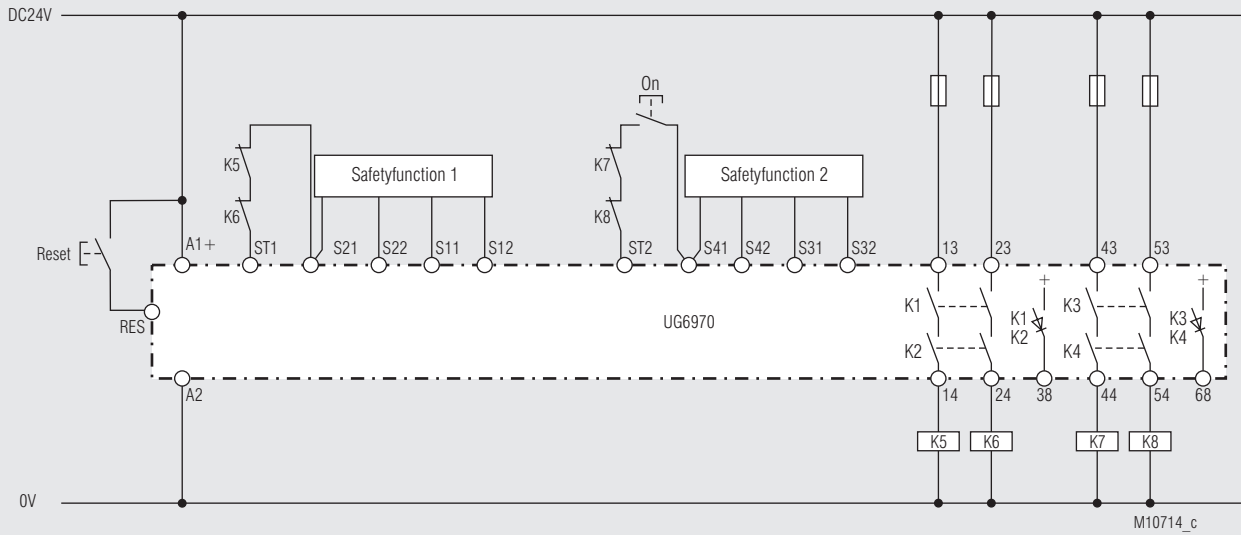
z.B. : $\Sigma I = 35mA + 15mA = 50mA$

I_{38} - current semiconductor output 38

I_{68} - current semiconductor output 68

Quadratic total current limit curve semiconductor monitoring outputs.

Application Examples with safety function

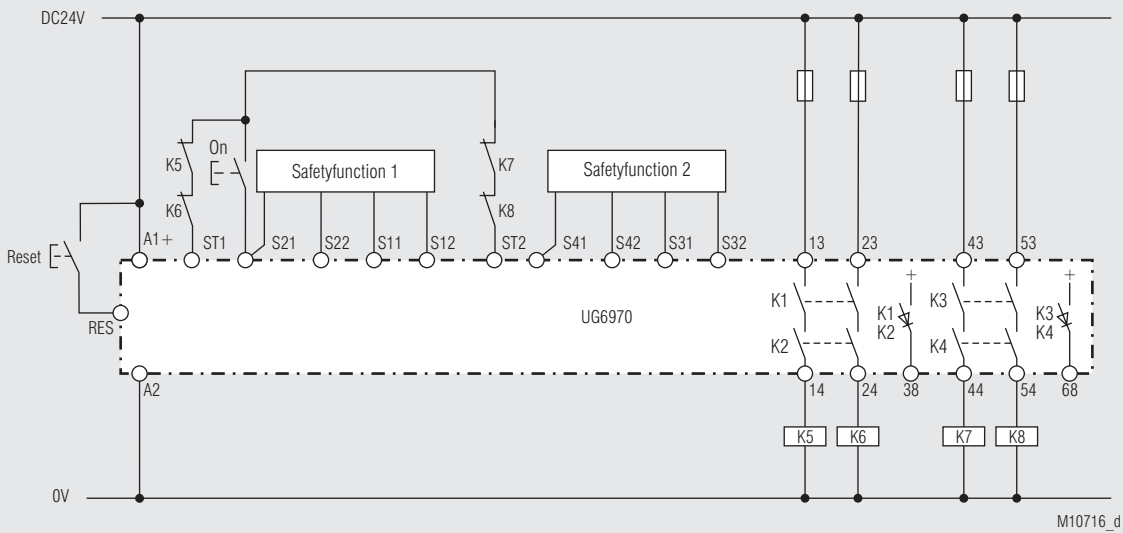


Operating mode: 3 (Fkt1=AUTO ; Fkt2=MANUAL)

Safety function 1: see page 7, Auto-Start

Safety function 2: see page 7, Manual-Start

Contact reinforcement by external contactors. The correct function of the external contactors is monitored by connecting the NC contacts into the start circuit (Fkt.1: terminals S21-ST1, Fkt.2: S41-ST2).



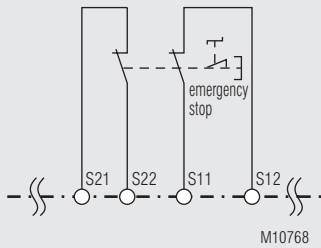
Operating mode: 5 (MANUAL with common button)

Safety function 1: see page 7, Manual-start with common button

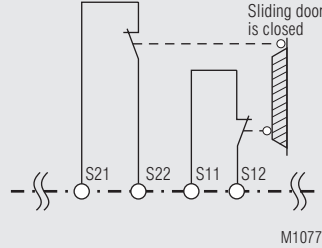
Safety function 2: see page 7, Manual-start with common button

Contact reinforcement by external contactors. The correct function of the external contactors is monitored by connecting the NC contacts into the start circuit (Fkt.1: terminals S21-ST1, Fkt.2: S41-ST2).

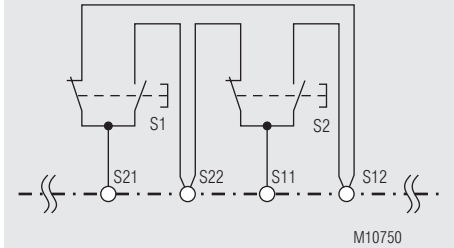
Application Examples with safety function 1



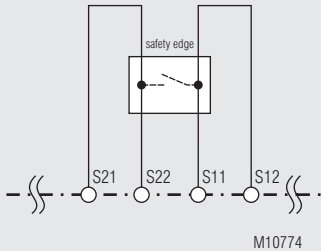
Fct.: E-stop (1),
with cross fault detection
SIL 3, PL e, Cat. 4



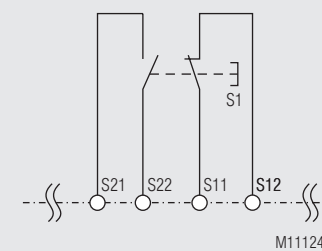
Fct.: Safety gate (2),
with cross fault detection
SIL 3, PL e, Cat. 4



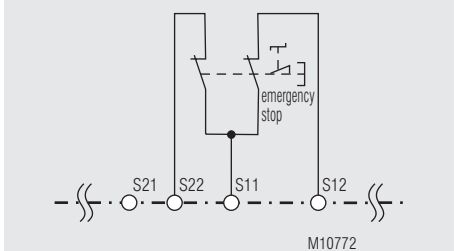
Fct.: Two-hand control (3),
with cross fault detection
SIL 3, PL e, Cat. 4
Type III C to EN 574



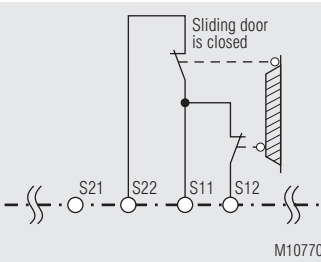
Fct.: Safety mat / Safety edge (4),
with cross fault detection
SIL 3, PL e, Cat. 4



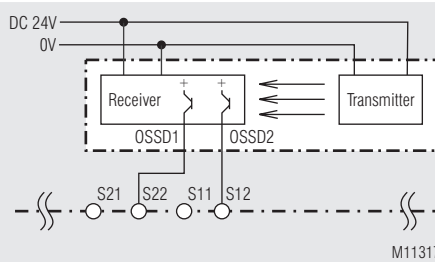
Fct.: Exclusive or contacts (5),
with cross fault detection
SIL 3, PL e, Cat. 4



Fct.: E-Stop (6),
without cross fault detection
SIL 3, PL e, Cat. 4 ¹⁾



Fct.: Safety gate (7),
without cross fault detection
SIL 3, PL e, Cat. 4 ¹⁾



Fct.: Light curtain (8),
without cross fault detection
SIL 3, PL e, Cat. 4 ²⁾

¹⁾ To achieve the stated safety classification the wiring has to be done with crossfault monitoring.

²⁾ To achieve the stated safety classification light curtains with selftest (type 4) according to IEC/EN 61496-1 have to be used.

Application Examples with safety function 2

The safety function 2 is connected as well as safety function 1, but S11 $\hat{=}$ S31, S12 $\hat{=}$ S32, S21 $\hat{=}$ S41 and S22 $\hat{=}$ S42.



SAFEMASTER C

Module de sécurité multifonctions UG 6970

Traduction
de la notice originale

0266691

DOLD 

E. DOLD & SÖHNE KG
B.P. 1251 • 78114 Furtwangen • Allemagne
Tél. +49 7723 6540 • Fax +49 7723 654356
dold-relays@dold.com • www.dold.com

Tables des matières

Explication des symboles et remarques	27
Remarques	27
Usage approprié	27
Consignes de sécurité	27
Description du produit	29
Schéma	29
Borniers	29
Homologations et sigles	29
Utilisations	29
Affichages	29
Function Diagram	30
Fault Indication by Flashing Code	30
Block Diagram	30
Remarques	31
Commande potentiomètre	31
Caractéristiques techniques	31
Caractéristiques techniques	32
Données UL	32
Versions standard	32
Variante	33
Diagnostics des défauts	33
Entretien et remise en état	33
Courbes caractéristiques	33
Exemples d'utilisation avec fonction de sécurité	34
Exemples d'utilisation avec fonction de sécurité 1	35
Exemples d'utilisation avec fonction de sécurité 2	35
Marquage et raccordements	37
Dimensions (dimensions en mm)	38
Montage / Démontage des borniers PS / PC / PT	38
Données techniques sécuritaires	39
Déclaration de conformité européenne	40



Avant l'installation, la mise en service ou l'entretien de cet appareil, on doit avoir lu et compris ce manuel d'utilisation.



L'installation ne doit être effectuée que par un electricien qualifié



Ne pas jeter aux ordures ménagères!
L'appareil doit être éliminé conformément aux prescriptions et directives nationales en vigueur.



Stockage pour référence future

Pour vous aider à comprendre et trouver des passages et des notes de texte spécifiques dans les instructions d'utilisation, nous avons marquées les informations importantes avec des symboles.

Explication des symboles et remarques



DANGER:
Indique que la mort ou des blessures graves vont survenir en cas de non respect des précautions demandées.



AVERTISSEMENT:
Indique que la mort ou des blessures graves peuvent survenir si les précautions appropriées ne sont pas prises.



PRUDENCE:
Signifie qu'une blessures légère peut survenir si les précautions appropriées ne sont pas prises.



INFO:
Concerne les informations qui vous sont mises à disposition pour le meilleur usage du produit.



ATTENTION:
Met en garde contre les actions qui peuvent causer des dommages au matériel Software ou hardware suite à un mauvais fonctionnement de l'appareil ou de l'environnement de l'appareil.

Remarques

Le produit décrit ici a été développé pour remplir les fonctions de sécurité en tant qu'élément d'une installation globale ou d'une machine. Un système de sécurité complet inclut habituellement des détecteurs ainsi que des modules d'évaluation, de signalisation et de logique aptes à déclencher des coupures de courant sûres. La responsabilité d'assurer la fiabilité de l'ensemble de la fonction incombe au fabricant de l'installation ou de la machine. DOLD n'est pas en mesure de garantir toutes les caractéristiques d'une installation ou d'une machine dont la conception lui échappe. C'est à l'utilisateur de valider la conception globale du système auquel ce relais est connecté. DOLD ne prend en charge aucune responsabilité quant aux recommandations qui sont données ou impliquées par la description suivante. Sur la base du présent manuel d'utilisation, on ne pourra déduire aucune modification concernant les conditions générales de livraison de DOLD, les exigences de garantie ou de responsabilité.

Usage approprié

Le UG 6970 permet l'enclenchement et le déclenchement d'un circuit électrique sécuritaire. Il peut être utilisé pour la protection de personnes et de machines en combinaison avec des BP d'arrêt d'urgence, portes de sécurité, et interprétation des barrières lumineuses avec autotest (Typ 4) selon IEC/EN 61496-1, bimanuelles pour presses métalliques ainsi que pour des machines avec des fonctions de fermeture dangereuses (Type IIIC selon EN574) pour des tapis ou rebords sensibles sécuritaires. Le courant de boucle du UG 6970 est limité à 15mA, afin d'éviter une détérioration des tapis et bordures sensibles en cas de court-circuits. En cas d'emploi approprié et d'observation de ces instructions, on ne connaît aucun risque résiduel. Dans le cas contraire, on encourt des risques de dommages corporels et matériels.

Consignes de sécurité



Risque d'électrocution !
Danger de mort ou risque de blessure grave.

- Assurez-vous que l'installation et l'appareil est et reste en l'état hors tension pendant l'installation électrique.
- L'appareil peut uniquement être utilisé dans les cas d'application prévus dans le mode d'emploi / la fiche technique. Les instructions de la documentation correspondante doivent être respectées. Les conditions ambiantes autorisées doivent être respectées.
- La protection de contact des éléments raccordés et l'isolation des câbles d'alimentation doivent être conçus conformément aux prescriptions du mode d'emploi/ fiche technique.
- Respecter les prescriptions de la VDE et les prescriptions locales, et tout particulièrement les mesures de sécurité.



Risques d'incendie et autres risques thermiques !
Danger de mort, risque de blessure grave ou dégâts matériels.

- L'appareil peut uniquement être utilisé dans les cas d'application prévus dans le mode d'emploi/la fiche technique. Les instructions de la documentation correspondante doivent être respectées. Les conditions ambiantes autorisées doivent être respectées. Respectez tout particulièrement la courbe des seuils de courant.
- L'appareil peut uniquement être installé et mis en service par un personnel dûment qualifié et familier avec la présente documentation technique et avec les prescriptions en vigueur relatives à la sécurité du travail et à la préservation de l'environnement.



Erreur de fonctionnement !
Danger de mort, risque de blessure grave ou dégâts matériels.

- L'appareil peut uniquement être utilisé dans les cas d'application prévus dans le mode d'emploi / la fiche technique. Les instructions de la documentation correspondante doivent être respectées. Les conditions ambiantes autorisées doivent être respectées.
- L'appareil peut uniquement être installé et mis en service par un personnel dûment qualifié et familier avec la présente documentation technique et avec les prescriptions en vigueur relatives à la sécurité du travail et à la préservation de l'environnement.
- Le relais doit être monté en armoire ayant un indice de protection au moins IP 54; la poussière et l'humidité pouvant entraîner des dysfonctionnements.



Erreur d'installation !
Danger de mort, risque de blessure grave ou dégâts matériels.

- Veillez à protéger suffisamment les contacts de sortie de charges capacitatives et inductives.



Attention!

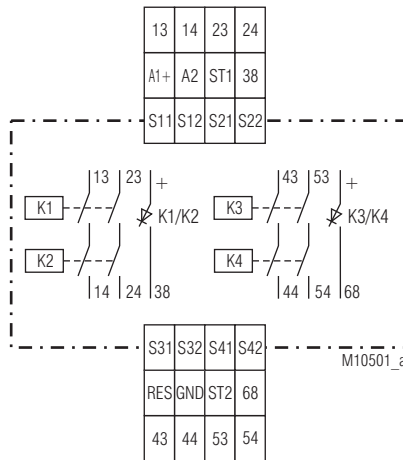
- La fonction de sécurité doit être activée lors de la mise en service.
- AUTOMATISCHER START !
Selon IEC/EN 60204-1 Art. 9.2.5.4.2 il est interdit d'effectuer un redémarrage automatique après un Arrêt d'urgence. Lorsqu'un démarrage automatique est toutefois demandé, il est nécessaire de assurer qu'une commande prioritaire effectuée le blocage après une action d'arrêt d'urgence.
- L'ouverture de l'appareil ou des transformations non autorisées annulent la garantie.



Description du produit

Le relais temporisé de sécurité multifonctionnel UG 6970 protège les personnes et machines grâce à l'acquiescement et l'interruption sécuritaire des circuits de sécurité. Outre les fonctions sécuritaires tels que l'arrêt d'urgence, la protection portes, les capteurs de sécurité, les commandes bimanuelles pour presses métallurgiques de type IIIC selon EN 574 ou les barrières immatérielles auto-contrôlées (type 4) vous pouvez également raccorder vos tapis et bordures sensibles de sécurité. La configuration du démarrage ainsi que le choix de deux fonctions des 6 pré-réglées s'effectue facilement par commutateur en face avant. Cet appareil permet la réduction des variantes de produits de fonction unique en stock.

Schéma



Borniers

Repérage des bornes	Description du signal
A1 +	DC 24 V
A2	0V
13, 14, 23, 24, 43, 44, 53, 54	Contacts NO liés pour circuit de déclenchement
38, 68	Sorties de signalisation semi-conducteurs
GND	Le potentiel de rapport pour sorties de signalisation semi-conducteurs
S11, S21, S31, S41	Sorties de commande
S12, S22, S32, S42, ST1, ST2, RES	Entrées de commande

Vos avantages

- **2 indépendants, des fonction de sécurité réglables séparément:**
 - Arrêt d'urgence
 - Porte de protection
 - Commande bimanuelle
 - Tapis / Bandeaux de sécurité
 - Contacts antivalents
 - Barrières immatérielles
- Un seul appareil à la fois deux fonction de sécurité
- Manuel ou auto start
- Protection des clés du commutateur par couvercle transparent plombable

Propriétés

- **Satisfait aux exigences:**
 - Performance Level (PL) e et Catégorie 4 selon EN ISO 13849-1
 - Valeur limite SIL demandée (SIL CL) 3 selon IEC/EN 62061
 - Safety Integrity Level (SIL) 3 selon IEC/EN 61508 et IEC/EN 61511
- Selon EN 50156-1 pour installations de chauffage
- Détection de défaut de court-circuit sur le bouton Marche
- Activation manuelle par le bouton Marche ou fonction Marche automatique
- Avec ou sans détection des courts-circuits transversaux
- 2-canaux
- Contacts liés
- Sortie: 2 contacts NO par fonction de sécurité
- 1 sortie de signalisation semi-conducteurs chacun fonction de sécurité
- Diodes de visualisation pour service nominal fonction de sécurité 1, 2 et défauts
- Également possible avec les blocs de raccordement branchables pour un échange rapide des appareils
 - Avec bornes ressorts
 - Ou avec bornes à vis
- Largeur utile 22,5 mm

Homologations et sigles



Utilisations

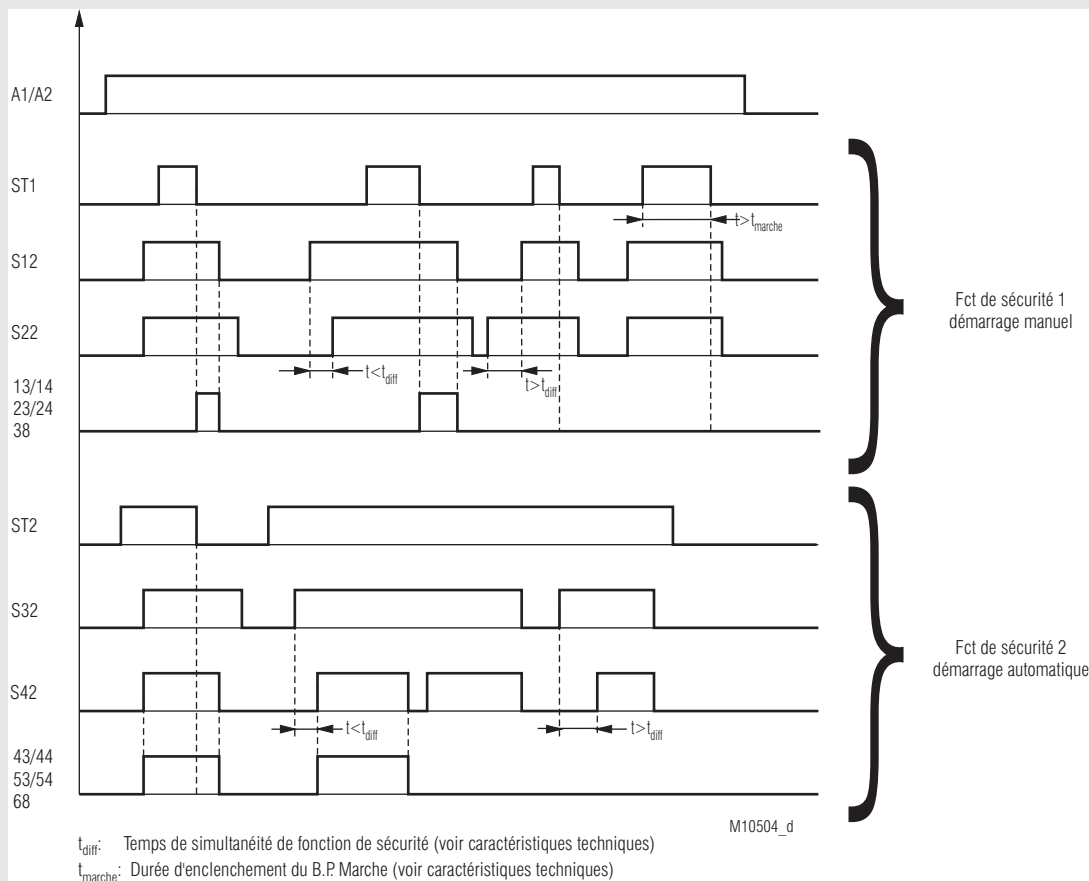
Protection des personnes et machines

- Couplages d'arrêt d'urgence des machines
- Contrôle des interrupteurs de position sur une porte de protection
- Relais de sécurité (FSD) pour interprétation des barrières immatérielles avec autotest (Typ 4) selon IEC/EN 61496-1
- Bimanuelles pour la commande de presses métallurgiques et autres machines avec mouvements de fermeture dangereux. (Type IIIC selon EN 574)
- Relais d'interprétation pour tapis de sécurité, bordures de sécurité (courant de commutation de 15 mA max.)

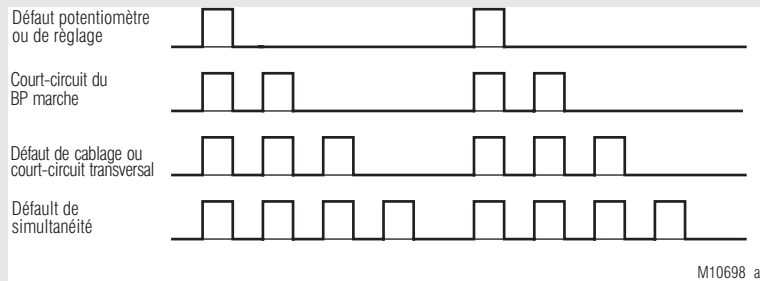
Affichages

DEL verte ON:	Allumée en présence de tension de service
DEL rouge ERR:	Allumée en cas de défauts interne Clignotent en cas de défauts externe
DEL verte K1/K2:	Allumées quand le relais K1 et K2 sont alimentés (fonction de sécurité 1) Clignotent en cas de défauts externe de fonction de sécurité 1 (voir code de clignotements)
DEL verte K3/K4:	Allumées quand le relais K3 et K4 sont alimentés (fonction de sécurité 2) Clignotent en cas de défauts externe de fonction de sécurité 2 (voir code de clignotements)

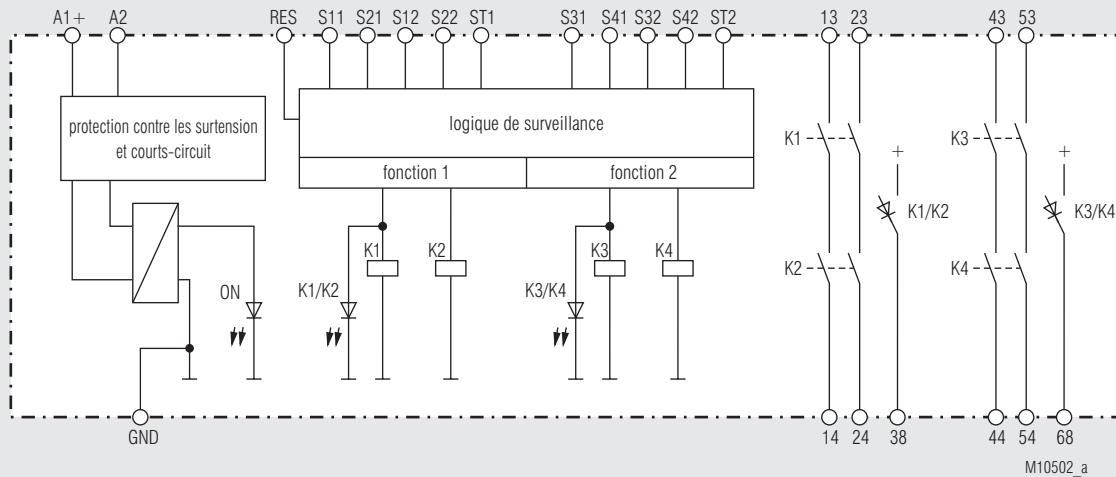
Function Diagram



Fault Indication by Flashing Code à K1/K2 ou K3/K4



Block Diagram



Remarques

Mode de service

Le commutateur Start est prévu pour le réglage du mode de fonction manuel ou automatique. Ce commutateur 5 positions est situé derrière la face avant. Il est à signaler que le réglage de la fonction doit être effectué hors tension, avant la mise en service de l'appareil et ne doit pas être modifié lors de l'utilisation sous tension de l'appareil. Le choix de la fonction de sécurité 3 (bimanuelle) sous-entend un démarrage automatique.

Start	Fkt. 1	Fkt. 2
1	MANUEL	MANUEL
2	MANUEL	AUTO
3	AUTO	MANUEL
4	AUTO	AUTO
5	MANUEL avec un bouton	

Fkt. 1:

Pour un démarrage manuel, S21 doit être connecté à ST1 par un bouton-poussoir. Pour un démarrage automatique, S21 doit être relié à ST1.

Fkt. 2:

Pour un démarrage manuel, S41 doit être connecté à ST2 par un bouton-poussoir. Pour un démarrage automatique, S41 doit être relié à ST2.

Reconnaissance de c.c. conducteurs ou c.c. au BP Marche (surveillance du BP Marche)

Si le BP Marche est appuyé plus longtemps que 3s, les sorties n'enclenchent pas. Un nouvel appui entre 0,1 et 3 s permet alors leur enclenchement. Si le BP est appuyé plus de 10s, un défaut de c.c. conducteur est alors reconnu. Dans ce cas, un reset ou un redémarrage est alors nécessaire, par désactivation et réactivation de la tension d'alimentation.

Reset et défaut externe

L'entrée Reset est prévue pour initialiser les défauts externes. (Défaut de branchement comme le court circuit du BP Marche). Si l'alimentation est appliquée plus de 3 secondes sur la borne A1, un reset est effectué en interne. Un nouveau reset n'étant possible qu'avec une interruption du signal à la borne Reset.

Lors de l'apparition d'un défaut externe en cas de non respect de temps de simultanéité, les resets ne peuvent être effectués que si les deux canaux sécuritaires de la fonction de sécurité correspondante sont déclenchés en même temps.

Si un défaut externe apparaît sur la première fonction, seule cette fonction sera déclenchée, la deuxième restera fonctionnelle.

Réglage des fonctions:

Sur la variante avec le choix des fonctions réglables, celui-ci s'effectue par l'intermédiaire des commutateurs Fct 1 et Fct 2 comme suit:

Fkt. 1 / Fkt. 2	Fonction de sécurité	
1	Arrêt d'urgence	reconnaiss. de courts-circuits transversaux
2	Porte de protection	
3	Commande bimanuelle	
4	Tapis de sécurité	
5	Contacts antivalents	pas de reconnais. de courts-circuits transversaux
6	Arrêt d'urgence	
7	Porte de protection	
8	Barrières immatérielles	

Commande potentiomètre

Poti "Start"	Réglage mode de service démarrage manuel ou automatique pour ckt.1 et Fct. 2.
Poti "Fct.1"	Réglage de fonction de sécurité 1
Poti "Fct.2"	Réglage de fonction de sécurité 2

Caractéristiques techniques

Entrée

Tension assignée U_N:	DC 24 V
Plage de tensions:	0,8 ... 1,1 U_N
Consom. nominale sous U_N:	Typ. 3,2 W
Protection de l'appareil:	Interne par PTC
Protect. contre les surtensions:	Interne par VDR
Facteur de marche	
BP Marche:	0,1 s < t_{ON} < 3 s
BP Reset:	> 3 s

Fonction de sécurité

tapis de sécurité /

bandeaux de sécurité (4)

Résistance de contact max. autorisé du bandeau:	1000 Ω
courant de comm. à courts-circ.:	Typ. 15 mA à U_N

Barrières immatérielles (8)

Tens. de cde par S12, S22 ou S32, S42:	Typ. 8 mA à U_N
Tension min. sur bornes S12, S22 ou S32, S42 (appareil activé):	DC 10 V

Sortie

Garnissage en contacts: 2 contacts NO par fonction de sécurité

Les lignes de contacts à fermeture peuvent être utilisées pour des déclenchement sécuritaires

Type de contact:	Relais, contacts liés
Courant thermique I_{th}:	Max. 8 A (voir courbe limite de courant totalisateur)

Fonction de sécurité

Arrêt d'urgence (1) (6),

Porte de protection (2) (7),

Contacts antivalents (5)

Durée d'enclenchement U_N :

< 65 ms

Durée de coupure réf. U_N

à la coupure de la tension

d'alimentation:

< 40 ms

Durée de coupure réf. U_N

si interruption dans S12, S22

ou S32, S42:

< 60 ms

Temp. nécessaire pour la condition

de simultanéité:

< 3 s

Commande bimanuelle (3)

Durée d'enclenchement U_N :

< 110 ms

Durée de coupure réf. U_N

à la coupure de la tension

d'alimentation:

< 40 ms

Durée de coupure réf. U_N

si interruption dans S12, S22

ou S32, S42:

< 60 ms

Temp. nécessaire pour la condition

de simultanéité:

< 0,5 s

Tapis de sécurité (4)

Durée d'enclenchement U_N :

< 85 ms

Durée de coupure réf. U_N

à la coupure de la tension

d'alimentation:

< 40 ms

Durée de coupure réf. U_N

si interruption dans S12, S22:

< 60 ms

ou S32, S42:

< 60 ms

Temp. nécessaire pour la condition

de simultanéité:

< 1 s

Pouvoir de coupure

selon AC 15 3 A / AC 230 V IEC/EN 60947-5-1

selon DC 13

1. fonction de sécurité: 2 A / DC 24 V IEC/EN 60947-5-1

2. fonction de sécurité: 3 A / DC 24 V IEC/EN 60947-5-1

selon DC 13

1. fonction de sécurité: 4 A / DC 24 V à 0,1 Hz

Longévité électrique

selon 5 A, AC 230 V $\cos \varphi = 1$: > 1,5 x 10⁵ manoeuvres

Cadences admissibles:

1. fonction de sécurité: 1800 manoeuvres / h max.

2. fonction de sécurité: 360 manoeuvres / h max.

Tenue aux courts-circuits,

calibre max. de fusible: 6 A gG / gL IEC/EN 60947-5-1

Longévité mécanique: 10 x 10⁶ manoeuvres

Sorties de sign. semi-conduct.

(non sécuritaires): Max. 50 mA DC 24 V, com. front positif (voir courbe limite de courant totalisateur)

Caractéristiques techniques

Caractéristiques générales

Type nominal de service:	service permanent
Plage de températures	
Opération:	- 25 ... + 60 °C (voir courbe limite de courant totalisateur) La température maximale d'utilisation autorisée se réduit de 0,5 °C / 100 m à partir d'une altitude au delà de 2000 m
Stockage:	- 40 ... + 85 °C
Altitude, Distances dans l'air et lignes de fuite	
Catégorie de surtension / degré de contamination:	IEC 60 664-1 ≤ 2000 m > 2000 m à ≤ 4000 m 4 kV / 2 2,5 kV / 2
CEM	IEC/EN 61326-3-1, IEC/EN 62061
Antiparasitage:	seuil classe B EN 55011
Degré de protection	
boîtier:	IP 40 IEC/EN 60529
bornes:	IP 20 IEC/EN 60529
Boîtier:	Thermoplastique à comportement V0 selon UL Subject 94
Résistance aux vibrations:	Amplitude 0,35 mm Fréq. 10 ... 55 Hz IEC/EN 60068-2-6
Résistance climatique:	25 / 060 / 04 IEC/EN 60068-1
Repérage des bornes:	EN 50005
Fixation des conducteurs:	Vis de serrage cruciformes imperdables ou bornes ressorts
Fixation instantanée:	Sur rail IEC/EN 60715
Poids net:	Env. 275 g
Dimensions	largeur x hauteur x profondeur
UG 6970 PS:	22,5 x 110 x 120,3 mm
UG 6970PC, PT:	22,5 x 120 x 120,3 mm

Données UL

Les fonctions sécuritaires de l'appareil n'ont pas été analysées par UL. Le sujet de l'homologation est la conformité aux standards UL 508, „ general use applications“

Température ambiante:	- 15 ... + 55 °C
Altitude:	≤ 2000 m
Pouvoir de coupure:	
Température ambiante 55°C	Pilot duty B300, R300 5 A 250 Vac Resistive or G.P. 5 A 24 Vdc Resistive
Température ambiante 40°C:	Pilot duty B300, R300 8 A 250 Vac Resistive or G.P. 8 A 24 Vdc G.P.
Connectique:	Uniquement pour 60°/75°C conducteur cuivre
Borne PS:	AWG 28 - 12 Sol/Str Torque 0.5 Nm
Borne PC:	AWG 24 - 12 Sol/Str
Borne PT:	AWG 24 - 16 Sol/Str



Les valeurs techniques qui ne sont pas spécifiées ci-dessus sont spécifiées dans les valeurs techniques générales.

Versions standard

UG 6970.04PS/ 61 DC24V	
Référence:	0065426
• 1. fonction de sécurité:	Réglable
• 2. fonction de sécurité:	Réglable
• Sortie:	2 contacts NO par fonction de sécurité
• Tension nominal:	DC 24 V
• Largeur utile:	22,5 mm

Variantes

UG 6970 .04 / 0 /61 DC 24 V

- Tension nominal
- Agrément UL
- 2. Fonction de sécurité
0 = Réglable
- 1. Fonction de sécurité
0 = Réglable
- Type de bornes
PC (plug in cage clamp):
débrochables,
avec bornes ressorts
PS (plug in screw):
débrochables,
avec bornes à vis
PT (plug in Twin cage clamp):
débrochables,
avec bornes ressorts 2 cond.
- Garnissage en contacts
- Type d'appareil

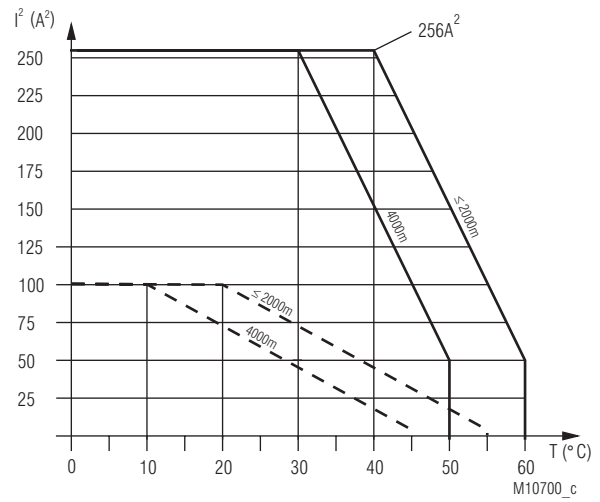
Diagnostiques des défauts

Défaut	Cause possible
DEL "ON" ne s'allume pas	- L'alimentation A1+/A2 n'est pas connectée
DEL "ERR" clignote de rapporte 1:1	- Défaut de sous-tension ou surtension (test l'alimentation A1+/A2)
DEL "ERR" clignote de rapporte 4:1	- Défaut externe (voir codes de clignotements)
DEL "ERR" allumage fixe	- Défaut interne (S'il persiste après redémarrage, changer l'appareil)

Entretien et remise en état

- Cet appareil ne contient pas de composants requérant un entretien.
- En cas de disfonctionnement, ne pas ouvrir l'appareil, mais le renvoyer au fabricant.

Courbes caractéristiques



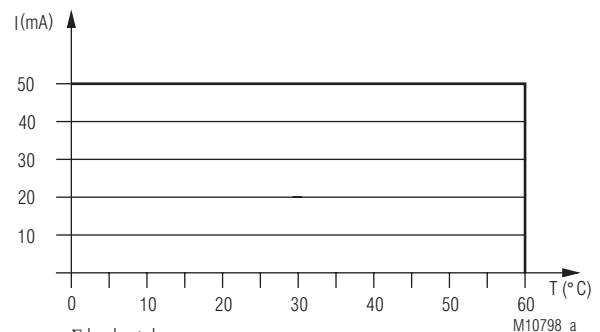
— appareil autonome
max. intensité à 60°C (≤ 2000m) resp. 50 °C (4000m) par des 4 lignes contacts = $3,5A \hat{=} 4 \times 3,5^2 A^2 = 49A^2$

- - - Appareils accolés, échauffement externe supplémentaire par d'autres appareils adjacents
max. intensité à 55°C (≤ 2000m) resp. 45 °C (4000m) par des 4 lignes de contacts = $1A \hat{=} 4 \times 1^2 A^2 = 4A^2$

$$\Sigma I^2 = I_1^2 + I_2^2 + I_3^2 + I_4^2$$

I_1, I_2, I_3, I_4 - Courant dans les lignes de contacts

Courbe limite de courant totalisateur des contacts de sortie.
A partir d'une altitude de 2000 m, la courbe est ajustée de -0.5° C / 100 m (voir exemple pour 4000 m).



$$\Sigma I = I_{38} + I_{68}$$

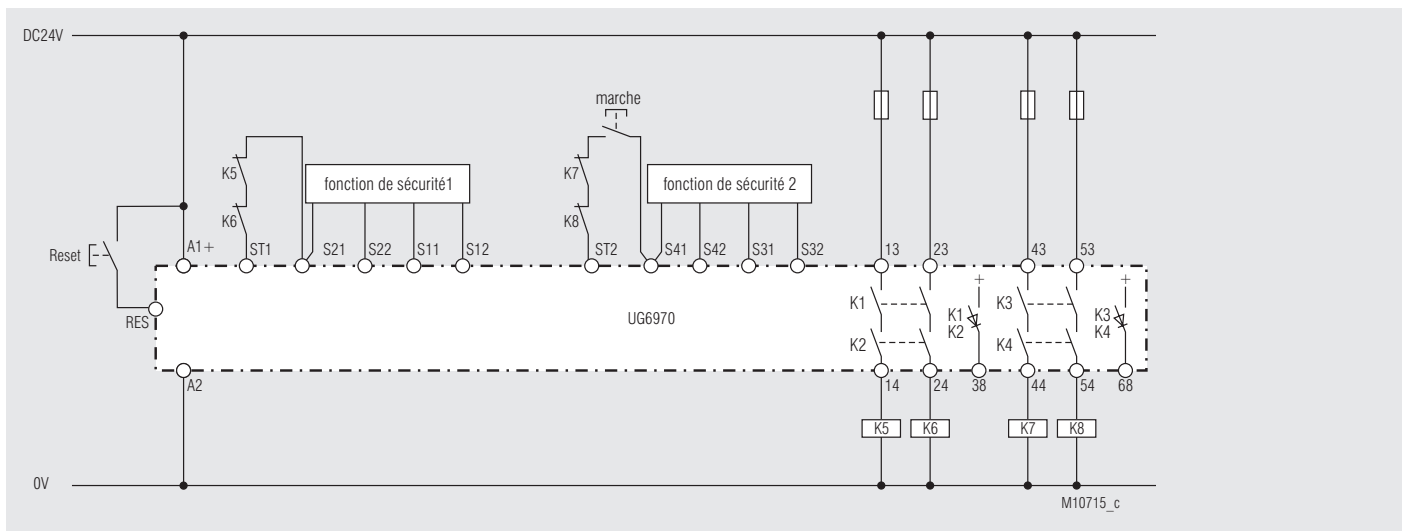
z.B. : $\Sigma I = 35mA + 15mA = 50mA$

I_{38} - courant sortie statiques 38

I_{68} - courant sortie statiques 68

Courbe limite de courant totalisateur sorties de signalisation semi-conducteurs.

Exemples d'utilisation avec fonction de sécurité

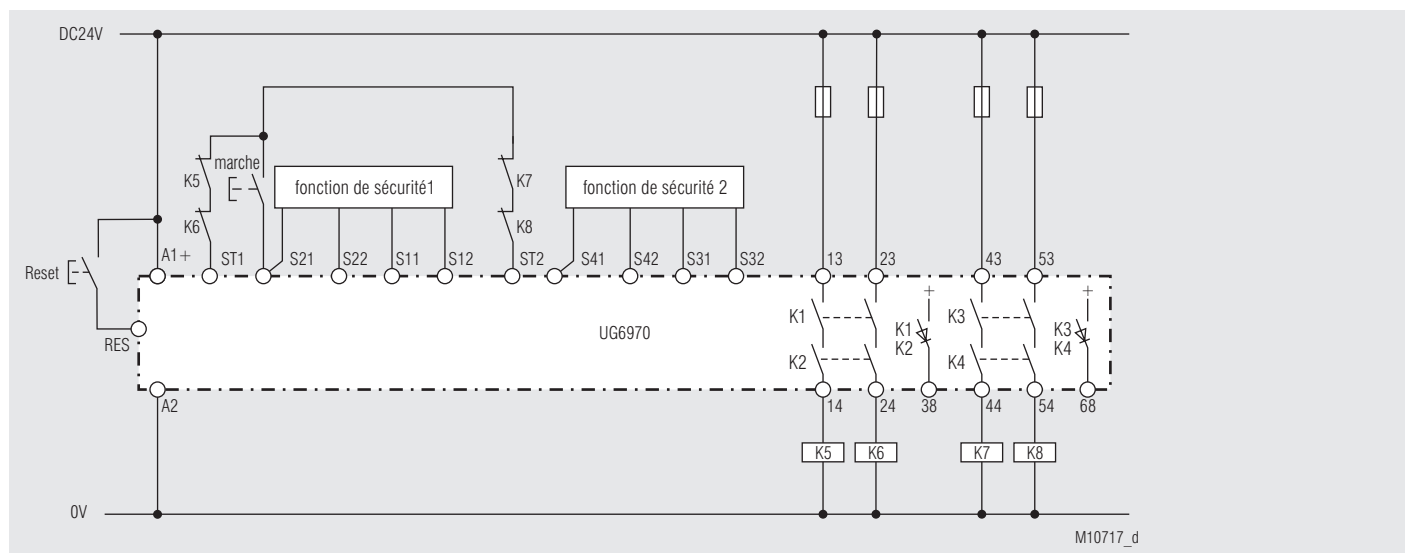


Mode de fonctionnement: 3 (Fkt1=AUTO ; Fkt2=MANUEL)

fonction de sécurité 1: voir à droite, démarrage automatique

fonction de sécurité 2: voir à droite, démarrage manuel

Renforcement des contacts par des contacteurs externes. Le correct fonctionnement des contacteurs externes est contrôlé en connectant les contacts NF dans le circuit de démarrage (Fkt.1: bornes S21-ST1, Fkt.2: S41-ST2).



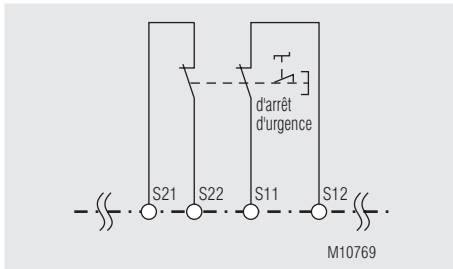
Mode de fonctionnement: 5 (MANUEL avec un commutateur commun)

fonction de sécurité 1: voir à droite, démarrage manuel avec un commutateur commun

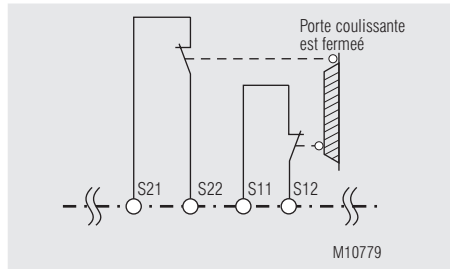
fonction de sécurité 2: voir à droite, démarrage manuel avec un commutateur commun

Renforcement des contacts par des contacteurs externes. Le correct fonctionnement des contacteurs externes est contrôlé en connectant les contacts NF dans le circuit de démarrage (Fkt.1: bornes S21-ST1, Fkt.2: S41-ST2).

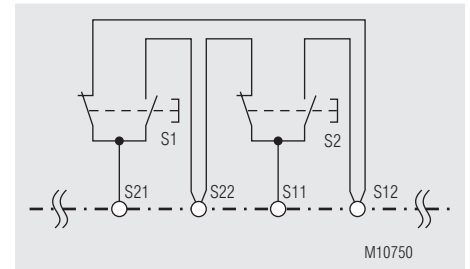
Exemples d'utilisation avec fonction de sécurité 1



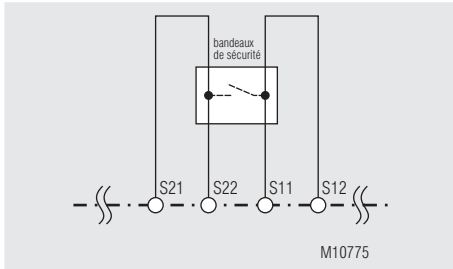
Fct.: Arrêt d'urgence (1), avec détection des courts-circuits transversaux
SIL 3, PL e, Cat. 4



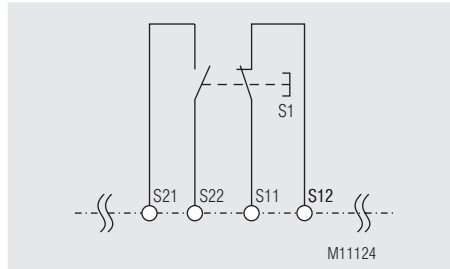
Fct.: Porte de protection (2), avec détection des courts-circuits transversaux
SIL 3, PL e, Cat. 4



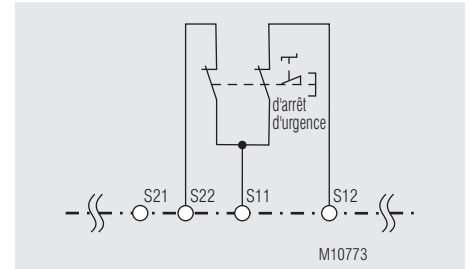
Fct.: Commande bimanuelle (3), avec détection des courts-circuits transversaux
SIL 3, PL e, Cat. 4 Type III C nach EN 574



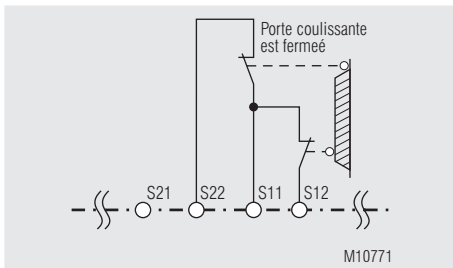
Fct.: Tapis / bandeaux de sécurité (4), avec détection des courts-circuits transversaux
SIL 3, PL e, Cat. 4



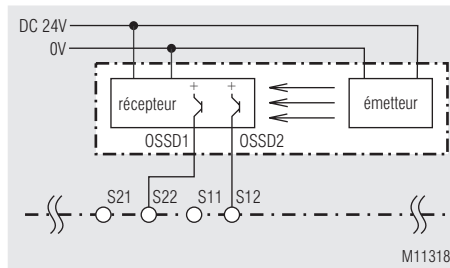
Fct.: Interrupteur complémentaire (5), avec détection des courts-circuits transversaux
SIL 3, PL e, Cat. 4



Fct.: Arrêt d'urgence (6), sans détection des courts-circuits transversaux
SIL 3, PL e, Cat. 4 ¹⁾



Fct.: Porte de protection (7), sans détection des courts-circuits transversaux
SIL 3, PL e, Cat. 4 ¹⁾



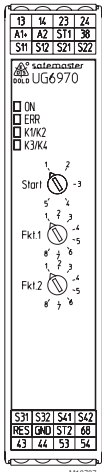
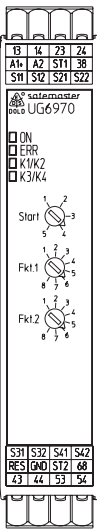
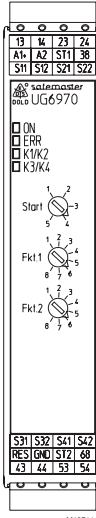
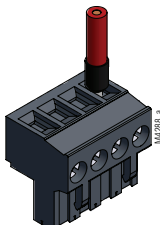
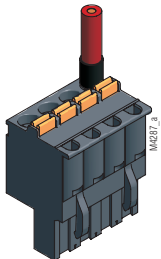
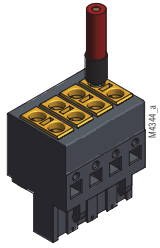
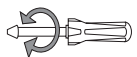
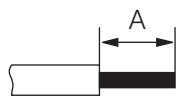
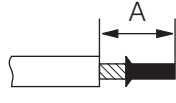
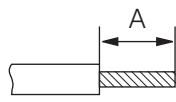
Fct.: Barrières lumineuses (8), sans détection des courts-circuits transversaux
SIL 3, PL e, Cat. 4 ²⁾

- ¹⁾ Pour assurer le niveau de sécurité demandé il faut s'assurer que le câblage soit avec reconnaissance de c.c. transversaux.
²⁾ Pour assurer le niveau de sécurité demandé il faut que la barrière autocontrôlée (de type 4) selon IEC/EN 61496-1

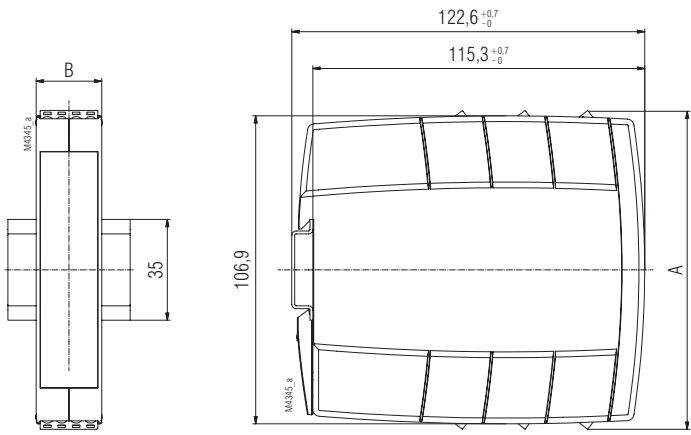
Exemples d'utilisation avec fonction de sécurité 2

La fonction de sécurité 2 est connecté comme la fonction de sécurité 1 angeschlossen, mais S11 $\hat{=}$ S31, S12 $\hat{=}$ S32, S21 $\hat{=}$ S41 et S22 $\hat{=}$ S42.

DE	Beschriftung und Anschlüsse
EN	Labeling and connections
FR	Marquage et raccordements

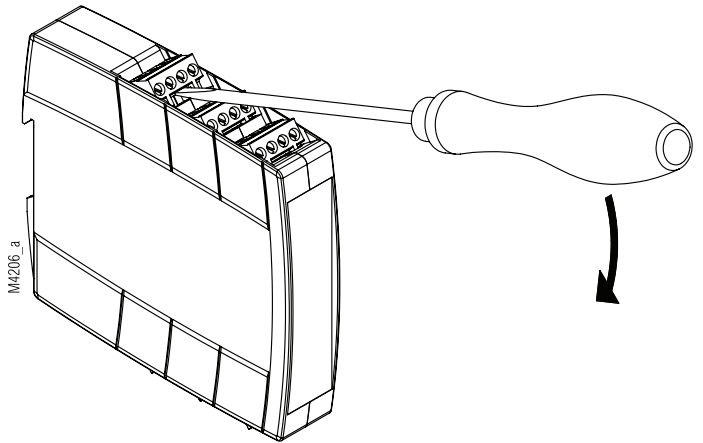
 <p>M10707</p>	 <p>M10710</p>	 <p>M10711</p>	
 <p>PS</p>	 <p>PC</p>	 <p>PT</p>	
	<p>DIN 5264-A; 0,6 x 3,5 0,5 Nm 5 LB. IN</p>	<p>DIN 5264-A; 0,6 x 3,5</p>	<p>DIN 5264-A; 0,4 x 2,5</p>
 <p>M10248</p>	<p>A = 7 mm 1 x 0,2 ... 2,5 mm² 1 x AWG 24 to 12 2 x 0,2 ... 1,0 mm² 2 x AWG 24 to 18</p>	<p>A = 10 mm 1 x 0,2 ... 2,5 mm² 1 x AWG 24 to 12</p>	<p>A = 8 mm 1 x 0,2 ... 1,5 mm² 1 x AWG 24 to 16</p>
 <p>M10249</p>	<p>A = 7 mm 1 x 0,25 ... 2,5 mm² 1 x AWG 24 to 12 2 x 0,25 ... 1,0 mm² 2 x AWG 24 to 18</p>	<p>A = 10 mm 1 x 0,25 ... 2,5 mm² 1 x AWG 24 to 12 2 x 0,25 ... 1,5 mm² mit TWIN-Aderendhülse</p>	<p>A = 8 mm 1 x 0,25 ... 1,5 mm² 1 x AWG 24 to 16</p>
 <p>M10250</p>	<p>A = 7 mm 1 x 0,2 ... 2,5 mm² 1 x AWG 24 to 12 2 x 0,2 ... 1,5 mm² 2 x AWG 24 to 16</p>	<p>A = 10 mm 1 x 0,2 ... 2,5 mm² 1 x AWG 24 to 12</p>	<p>A = 8 mm 1 x 0,2 ... 1,5 mm² 1 x AWG 24 to 16</p>

DE	Maßbild (Maße in mm)
EN	Dimensions (dimensions in mm)
FR	Dimensions (dimensions en mm)



	A	B
UG 6970 PS	110 ±1	22,5
UG 6970 PC	120 ±1	
UG 6970 PT		

DE	Montage / Demontage der PS / PC / PT-Klemmenblöcke
EN	Mounting / disassembly of the PS / PC / PT-terminal blocks
FR	Montage / Démontage des borniers PS / PC / PT



DE	Sicherheitstechnische Kenndaten
EN	Safety related data
FR	Données techniques sécuritaires

EN ISO 13849-1:		
Kategorie / Category:	4	
PL:	e	
MTTF _d :	134,5	a (year)
DC _{avg} :	99,0	%
d _{op} :	365	d/a (days/year)
h _{op} :	24	h/d (hours/day)
t _{cycle} :	3600	s/cycle
	≅ 1	/h (hour)

IEC/EN 62061 IEC/EN 61508 IEC/EN 61511:		
SIL CL:	3	IEC/EN 62061
SIL:	3	IEC/EN 61508 / IEC/EN 61511
HFT ^{*)} :	1	
DC:	99,0	%
PFH _D :	3,89E-10	h ⁻¹
PFD _{avg} :	3,3E-05	(Low Demand Mode)
T ₁	20	a (year)
*) HFT = Hardware-Fehlertoleranz Hardware failure tolerance Tolérance défauts Hardware		

Anforderung seitens der Sicherheitsfunktion an das Gerät		Intervall für zyklische Überprüfung der Sicherheitsfunktion
Demand to our device based on the evaluated necessary safety level of the application.		Intervall for cyclic test of the safety function
Consigne résultant de la fonction sécuritaire de l'appareil		Interval du contrôle cyclique de la fonction sécuritaire
nach, acc. to, selon EN ISO 13849-1	PL e with Cat. 3 or Cat. 4	einmal pro Monat once per month mensuel
	PL d with Cat. 3	einmal pro Jahr once per year annuel
nach, acc. to, selon IEC/EN 62061, IEC/EN 61508	SIL CL 3, SIL 3 with HFT = 1	einmal pro Monat once per month mensuel
	SIL CL 2, SIL 2 with HFT = 1	einmal pro Jahr once per year annuel
nach, acc. to, selon EN 61511, EN 50156-1	SIL 3	einmal pro Jahr once per year annuel



DE	Die angeführten Kenndaten gelten für die Standardtype. Sicherheitstechnische Kenndaten für andere Geräteausführungen erhalten Sie auf Anfrage. Die sicherheitstechnischen Kenndaten der kompletten Anlage müssen vom Anwender bestimmt werden.
EN	The values stated above are valid for the standard type. Safety data for other variants are available on request. The safety relevant data of the complete system has to be determined by the manufacturer of the system.
FR	Les valeurs données sont valables pour les produits standards. Les valeurs techniques sécuritaires pour d'autres produits spéciaux sont disponibles sur simple demande. Les données techniques sécuritaires de l'installation complète doivent être définies par l'utilisateur.

DE	EG-Konformitätserklärung
EN	CE-Declaration of Conformity
FR	Déclaration de conformité européenne

EG-Konformitätserklärung
Declaration of Conformity
Déclaration de conformité européenne



Hersteller: E. Dold & Söhne KG
 Manufacturer: 78120 Furtwangen
 Fabricant: Bregstr. 18
 Germany

Produktbezeichnung: **SAFEMASTER C Multifunktionales Sicherheitsmodul UG6970.xxzz**
 Product description: Multifunction safety module **mit xx = 04 und**
 Désignation du produit: Module de sécurité multifonctions **zz = PS,PC,PT**

Optional/optionnel : /60... /69

Das bezeichnete Produkt stimmt mit den Vorschriften folgender Europäischer Richtlinien überein:
 The indicated product is in conformance with the regulations of the following european directives:
 Le produit désigné est conforme aux instructions des directives européennes:

Maschinenrichtlinie: 2006/42/EG EU-Abl. L157/24, 09.06.2006
 Machinery directive:/ Directives Machines:

EMV-Richtlinie: 2014/30/EU EU-Abl. L96/79, 29.03.2014
 EMC-Directive:/ Directives-CEM:

RoHS-Richtlinie: 2011/65/EU EU-Abl. L174/88, 01.07.2011
 RoHS-Directive / Directives-RoHS:

Prüfgrundlagen:	EN ISO 13849-1:2015	EN ISO 13851:2019
Basis of Testing :	EN 62061:2005 + AC:2010 + A1:2013 + A2:2015	EN 574:1996 + A1:2008
Lignes de contrôle:	IEC 61508 Parts 1-7 :2010	EN 50178 :1997
	EN61000-6-1 : 2007	EN61000-6-2 : 2005
	EN61000-6-3 : 2007 + A1:2011	EN61000-6-4 : 2007 + A1:2011

Die Übereinstimmung eines Baumusters des bezeichneten Produktes mit der oben genannten Maschinen-Richtlinie wurde bescheinigt durch:

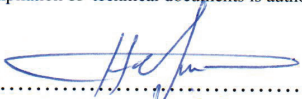
Consistency of a production sample with the marked product in accordance to the above machines directive has been certified by:
 La conformité d'un échantillon du produit désigné aux directives machine susmentionnées a été certifiée par :

TÜV Rheinland Industrie Service GmbH
 Alboinstrasse 56
 12103 Berlin

Nummer der benannten Stelle : NB0035
 Number of certification office:/ Numéro de l'organisme notifié

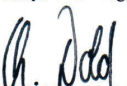
Nummer der Bescheinigung: 01/205/5305.02/20 Ausstelldatum: 03.03.2020
 Certification number: / Numéro de certificat Date of issue: / Date de délivrance

Für die Zusammenstellung der technischen Unterlagen ist bevollmächtigt:
 For the compilation of technical documents is authorized:/ Pour la composition des documents techniques est autorisé



 Gamal Hagar - Entwicklungsleiter / R&D Manager

Rechtsverbindliche Unterschrift:
 Signature of authorized person: / Signature du PDG:



 Christian Dold - Produktmanagement -

Ort, Datum: Furtwangen, 19.03.2020
 Place, Date: / Lieu, date:

Diese Original - Erklärung bescheinigt die Übereinstimmung mit den genannten Richtlinien, beinhaltet jedoch keine Zusicherung von Eigenschaften. Die Sicherheitshinweise der Produktdokumentation sind zu beachten.
 This original declaration confirms the conformity of the mentioned directives but does not comprise any guarantee of the product characteristics. The safety directives of the product documentation are to be considered.
 Cette déclaration originale certifie la conformité des directives nommées mais ne comprend aucune garantie des caractéristiques du produit. Les directives de sécurité de la documentation du produit sont à considérer.